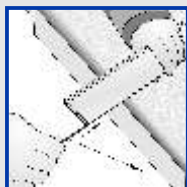
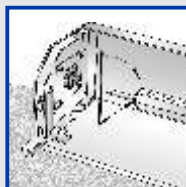
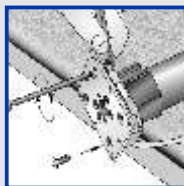




ALUTECH®

—



tüv
CERT
DIN EN ISO 9001:2000
Zertifikat: 01 100 045332

MAPT 2005

СОДЕРЖАНИЕ

1	Варианты комплектации защитных роллет	1
2	Расчет геометрических размеров роллеты в целом и ее деталей, получаемых нарезкой длинномерных заготовок	14
2.1	Определение размеров роллеты	14
2.2	Расчет длины ламели роллетного полотна	15
2.3	Расчет длины направляющей шины	15
2.4	Расчет длины защитного короба	16
2.5	Расчет длины октогонального вала	16
3	Рекомендуемая технологическая схема изготовления и сборки роллет	17
4	Технологическая схема участка изготовления и сборки роллет	18
5	Описание процесса изготовления и сборки роллет	19
5.1	Порядок изготовления роллеты	19
5.2	Сборка роллетного полотна	22
5.3	Сборка защитного короба с элементами привода	27
5.4	Упаковка	73

Настоящая инструкция содержит рекомендации по расчету геометрических размеров основных элементов роллет, описание различных вариантов комплектации роллет в зависимости от вида привода.

В инструкции приведены рекомендуемая схема технологического процесса изготовления и сборки роллет с описанием основных технологических операций, перечень необходимого оборудования и инструмента.

Данная инструкция может быть использована в качестве руководящего документа при обучении и работе технического персонала. Инструкцией следует пользоваться совместно с «Техническим каталогом», на основе данных которого и с учетом габаритных размеров роллеты и пожеланий заказчика производится комплектация изделия (выбор типа профиля, типа привода, типоразмеров крышек и коробов).

В связи с постоянным совершенствованием конструкции роллет компания «Алютех» оставляет за собой право на внесение изменений в данную инструкцию.

© 2005 by JV Alutech Inc.

1. Варианты комплектации защитных роллет.

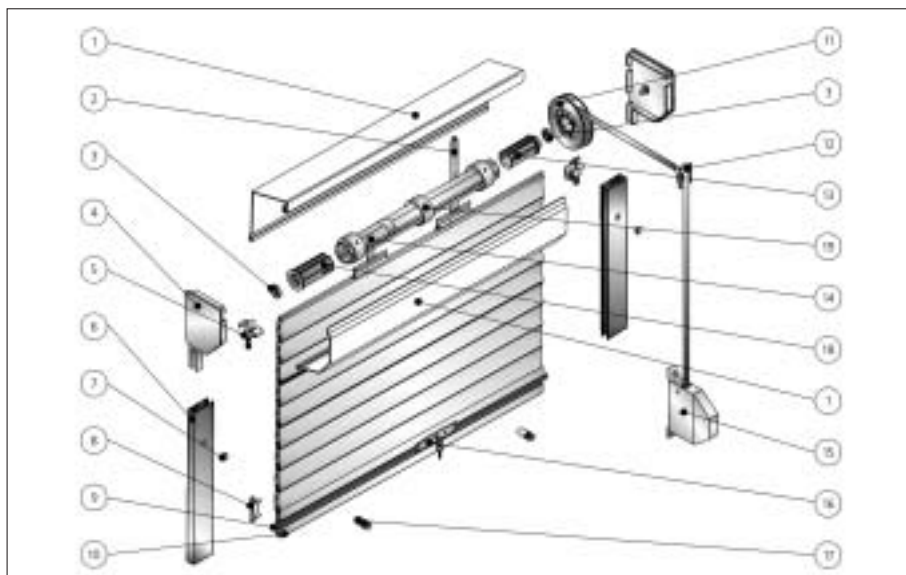


Рисунок 1.1 Роллета с ленточным приводом.

Поз.	Обозначение	Наименование	Кол-во	Примечание
1	SB45	Короб защитный	1	Комплект (задняя панель, лицевая крышка)
2	SS	Пружина тяговая	Комплект	Устанавливаются с шагом не более 500 мм
3	BB12x28	Подшипник	2	
4	SF	Крышка боковая	пара	Комплект: левая и правая
5	GD	Устройство направляющее	пара	Не применяется при выполнении отбортовки на направляющей шине
6	GR	Шина направляющая	2	
7	PP12/PP14	Заглушка	Комплект	Устанавливаются с шагом не более 400 мм
8	SP	Замок боковой	N	N-число ламелей полотна. Для профиля AEG - 2N
9	PT	Полоса запорная	2	
10	ES	Профиль концевой	1	
11	TP	Шкив	1	
12	TG	Направляющая для ленты	1	
13	KU	Капсула универсальная	1	
14	RT	Вал октагональный	1	
15	FCT	Лентоукладчик	1	Грузоподъемность до 15 кг, в сборе с лентой длиной 4,8 м
16	RL	Замок ригельный	1	Комплект: замок, монтажный крепеж, 2 ключа
17	ST40	Стопор	2	Комплект: стопор, шайба и винт
18	BBC	Капсула подшипниковая	1	
19	RD	Кольцо дистанционное	Комплект	Устанавливаются с шагом не более 500 мм

Примечание.

1. При комплектации роллеты крышками боковыми SF250 или SF300 в них дополнительно устанавливаются суппорты SBB12/100.
2. Конкретные типоразмеры комплектующих выбираются в соответствии с рекомендациями «Технического каталога» в зависимости от типоразмера выбранного профиля роллетного полотна и размеров роллеты.
3. При комплектации роллеты октагональным валом RT40x0,6 вместо капсулы KU40 и шкива TP125 рекомендуется использовать шкив TPC125, совмещенный с капсулой.

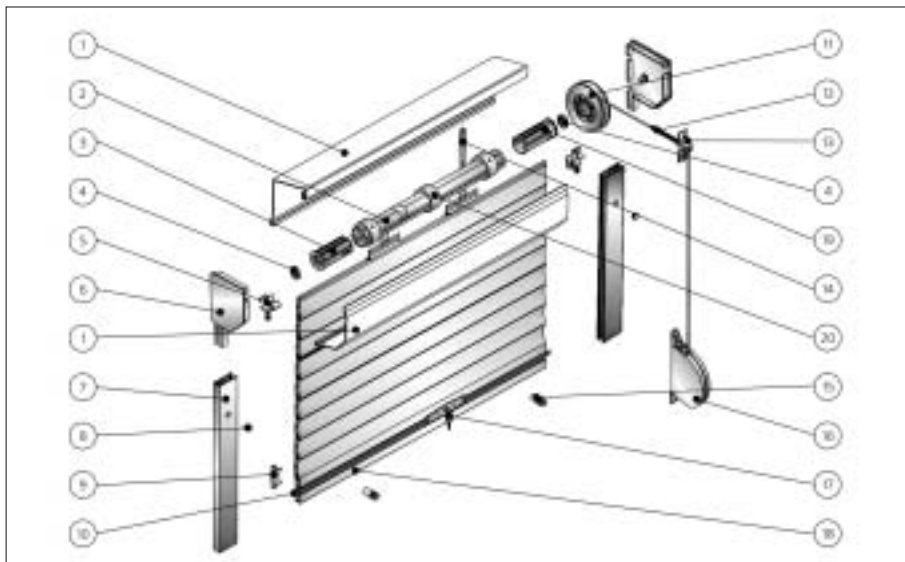


Рисунок 1.2 Роллета со шнуровым инерционным приводом.

Поз.	Обозначение	Наименование	Кол-во	Примечание
1	SB45	Короб защитный	1	Комплект (задняя панель, лицевая крышка)
2	RT	Вал октагональный	1	
3	BBC	Капсула подшипниковая	1	
4	BB12x28	Подшипник	2	
5	GD	Устройство направляющее	пара	Не применяется при выполнении отбортовки на направляющей шине
6	SF	Крышка боковая	пара	Комплект: левая и правая
7	GR	Шина направляющая	2	
8	PP12/PP14	Заглушка	Комплект	Устанавливаются с шагом не более 400 мм
9	SP	Замок боковой	N	N-число ламелей полотна. Для профиля AEG - 2N
10	PT	Полоса запорная	2	
11	TP	Шкив	1	
12	SPR	Пружина предохранительная	1	
13	BGI	Направляющая для шнура	1	
14	SS	Пружина тяговая	Комплект	Устанавливаются с шагом не более 500 мм
15	ST40	Стопор	2	Комплект: стопор, шайба и винт
16	SBI	Укладчик для шнура инерционный	1	Грузоподъемность до 15 кг, в сборе со шнуром ВР4 длиной 5 м
17	RL	Замок ригельный	1	Комплект: замок, монтажный крепеж, 2 ключа
18	ES	Профиль концевой	1	
19	KU	Капсула подшипниковая	1	
20	RD	Кольцо дистанционное	Комплект	Устанавливаются с шагом не более 500 мм

Примечание.

1. При комплектации роллеты крышками боковыми SF250 или SF300 в них дополнительно устанавливаются суппорты SBB12/100.
2. Конкретные типоразмеры комплектующих выбираются в соответствии с рекомендациями «Технического каталога» в зависимости от типоразмера выбранного профиля роллетного полотна и размеров роллеты.
3. Допускается использовать вместо шкива TP шкив RP, совмещенный с капсулой, в сборе с подшипником BB12x28.
4. При комплектации роллеты октагональным валом RT40x0,6 вместо капсулы KU40 и шкива TP125 рекомендуется использовать шкив TPC125, совмещенный с капсулой.

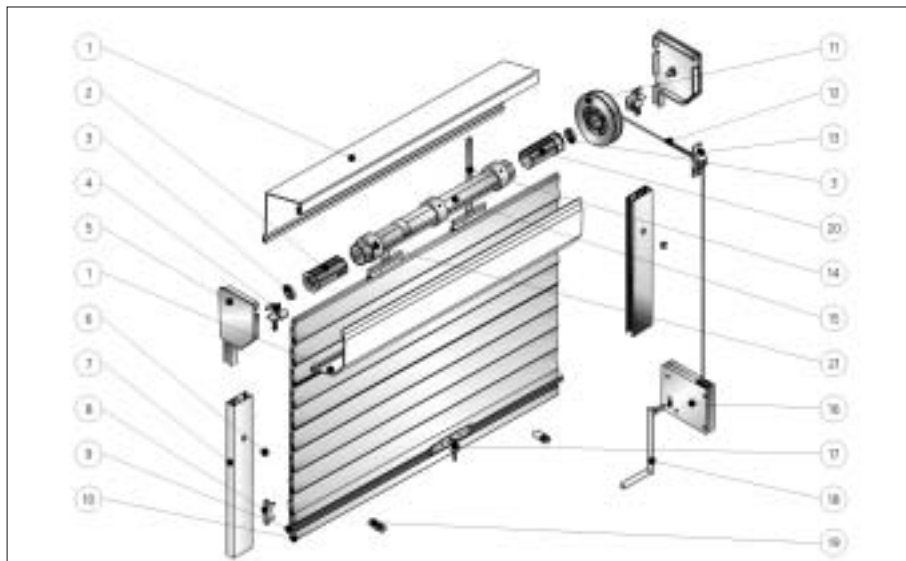


Рисунок 1.3 Роллета со шнуровым редукторным приводом.

Поз.	Обозначение	Наименование	Кол-во	Примечание
1	SB45	Короб защитный	1	Комплект (задняя панель, лицевая крышка)
2	BBC	Капсула подшипниковая	1	
3	BV12x28	Подшипник	2	
4	GD	Устройство направляющее	пара	Не применяется при выполнении отбортовки на направляющей шине
5	SF	Крышка боковая	пара	Комплект: левая и правая
6	PP12/PP14	Заглушка	Комплект	Устанавливаются с шагом не более 400 мм
7	GR	Шина направляющая	2	
8	SP	Замок боковой	N	N-число ламелей полотна. Для профиля AEG - 2N
9	PT	Полоса запорная	2	
10	ES	Профиль концевой	1	
11	TP	Шкив	1	
12	SPR	Пружина предохранительная	1	
13	BGI	Направляющая для шнура	1	
14	SS	Пружина тяговая	Комплект	Устанавливаются с шагом не более 500 мм
15	RT	Вал октогональный	1	
16	SBG	Укладчик для шнура редукторный	1	Грузоподъемность до 20 кг, в сборе со шнуром ВР4 длиной 5 м
17	RL	Замок ригельный	1	Комплект: замок, монтажный крепеж, 2 ключа
18	KUR	Рукоятка	1	
19	ST40	Стопор	2	Комплект: стопор, шайба и винт
20	KU	Капсула подшипниковая	1	
21	RD	Кольцо дистанционное	Комплект	Устанавливаются с шагом не более 500 мм

Примечание.

1. При комплектации роллеты крышками боковыми SF250 или SF300 в них дополнительно устанавливаются суппорты SBB12/100.
2. Конкретные типоразмеры комплектующих выбираются в соответствии с рекомендациями «Технического каталога» в зависимости от типоразмера выбранного профиля роллетного полотна и размеров роллеты.
3. Допускается использовать вместо шкива TP шкив RP, совмещенный с капсулой, в сборе с подшипником BV12x28.
4. При комплектации роллеты октогональным валом RT40x0,6 вместо капсулы KU40 и шкива TP125 рекомендуется использовать шкив TRC125, совмещенный с капсулой.

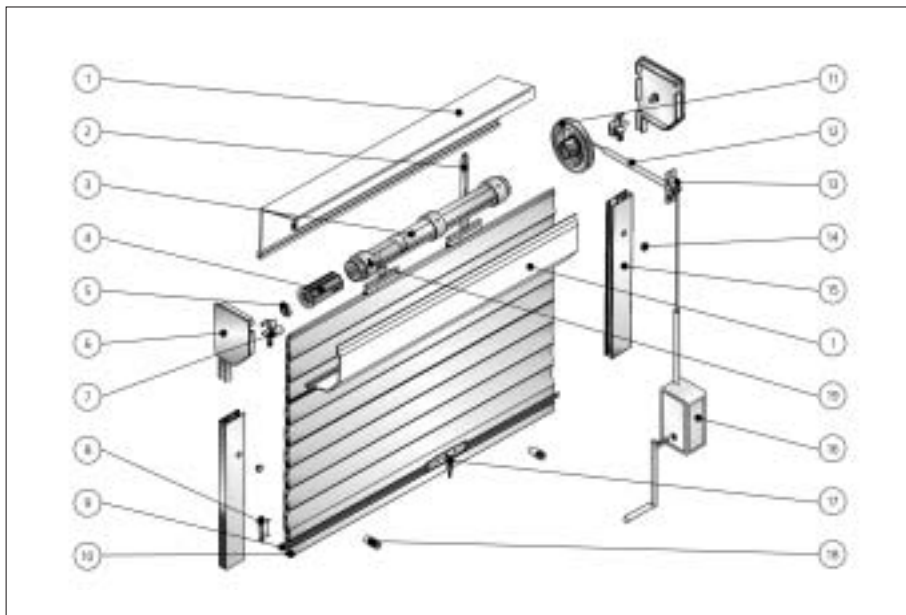


Рисунок 1.4 Роллета с кордовым приводом. Масса полотна до 30 кг.

Поз.	Обозначение	Наименование	Кол-во	Примечание
1	SB45	Короб защитный	1	Комплект (задняя панель, лицевая крышка)
2	SS	Пружина тяговая	Комплект	Устанавливаются с шагом не более 500 мм
3	RT	Вал октогональный	1	
4	BBC	Капсула подшипниковая	1	
5	BB12x28	Подшипник	1	
6	SF	Крышка боковая	пара	Комплект: левая и правая
7	GD	Устройство направляющее	пара	Не применяется при выполнении отбортовки на направляющей шине
8	SP	Замок боковой	N	N-число ламелей полотна. Для профиля AEG - 2N
9	PT	Полоса запорная	2	
10	ES	Профиль концевой	1	
11	RP	Шкив	1	
12	PT	Трубка защитная	2	Применяется совместно с укладчиком для корда SBR
13	BGI/F	Направляющая для корда	1	
14	PP12/PP14	Заглушка	Комплект	Устанавливаются с шагом не более 400 мм
15	GR	Шина направляющая	2	
16	SBR	Укладчик для корда редукторный	1	В комплекте с рукояткой
17	RL	Замок ригельный	1	Комплект: замок, монтажный крепеж , 2 ключа
18	ST40	Стопор	2	Комплект: стопор, шайба и винт
19	RD	Кольцо дистанционное	Комплект	Устанавливаются с шагом не более 500 мм

Примечание.

1. При комплектации роллеты крышками боковыми SF250 или SF300 в крышки дополнительно устанавливаются суппорты SBB12/100.
2. Конкретные типоразмеры комплектующих выбираются в соответствии с рекомендациями «Технического каталога» в зависимости от типоразмера выбранного профиля роллетного полотна и размеров роллеты.

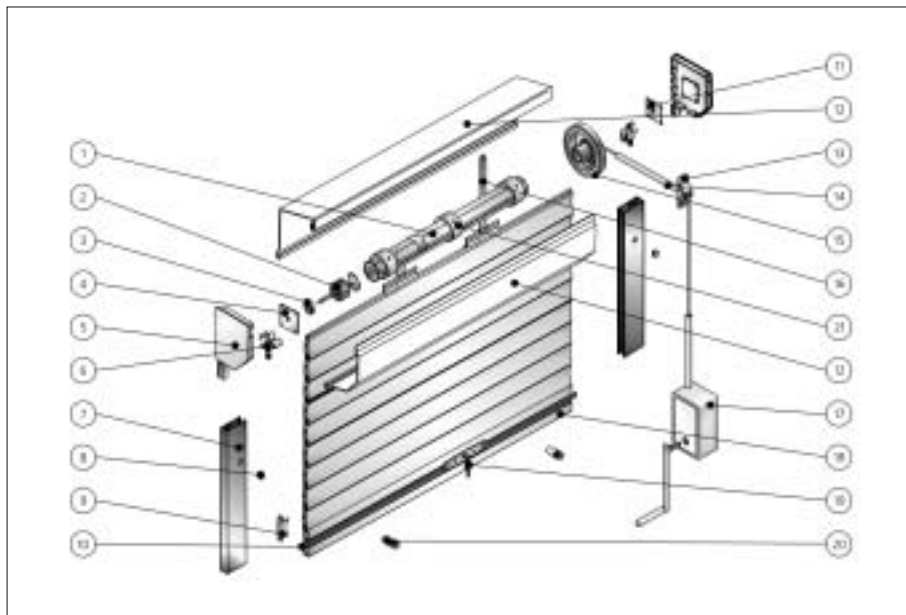


Рисунок 1.5 Роллета с кордовым приводом. Масса полотна свыше 30 кг.

Поз.	Обозначение	Наименование	Кол-во	Примечание
1	RT	Вал октогональный	1	
2	APB	Капсула регулируемая	1	
3	BB42	Подшипник	1	
4	SBB42/100	Суппорт подшипника	1	
5	SF	Крышка боковая	пара	Комплект: левая и правая
6	GD	Устройство направляющее	пара	Не применяется при выполнении отбортовки на направляющей шине
7	GR	Шина направляющая	2	
8	PP12/PP14	Заглушка	Комплект	Устанавливаются с шагом не более 400 мм
9	SP	Замок боковой	N	N-число ламелей полотна. Для профиля AEG - 2N
10	PT	Полоса запорная	2	
11	SBB12/100	Суппорт подшипника	1	
12	SB45	Короб защитный	1	Комплект (задняя панель, лицевая крышка)
13	BG/F	Направляющая для корда	1	
14	PT	Трубка защитная	2	Применяется совместно с укладчиком для корда SBR
15	RP	Шкив	1	
16	SS	Пружина тяговая	Комплект	Устанавливаются с шагом не более 500 мм
17	SBR	Укладчик для корда редукторный	1	В комплекте с рукояткой
18	ES	Профиль концевой	1	
19	RL	Замок ригельный	1	Комплект: замок, монтажный крепеж , 2 ключа
20	ST40	Стопор	2	Комплект: стопор, шайба и винт
21	RD	Кольцо дистанционное	Комплект	Устанавливаются с шагом не более 500 мм

Примечание.

- При комплектации роллеты крышками боковыми SF180-205 и SF250/S со стороны, противоположной приводу, устанавливается суппорт SBB42. Со стороны привода суппорт SBB12/100 не устанавливается.
- Конкретные типоразмеры комплектующих выбираются в соответствии с рекомендациями «Технического каталога» в зависимости от типоразмера выбранного профиля роллетного полотна и размеров роллеты.

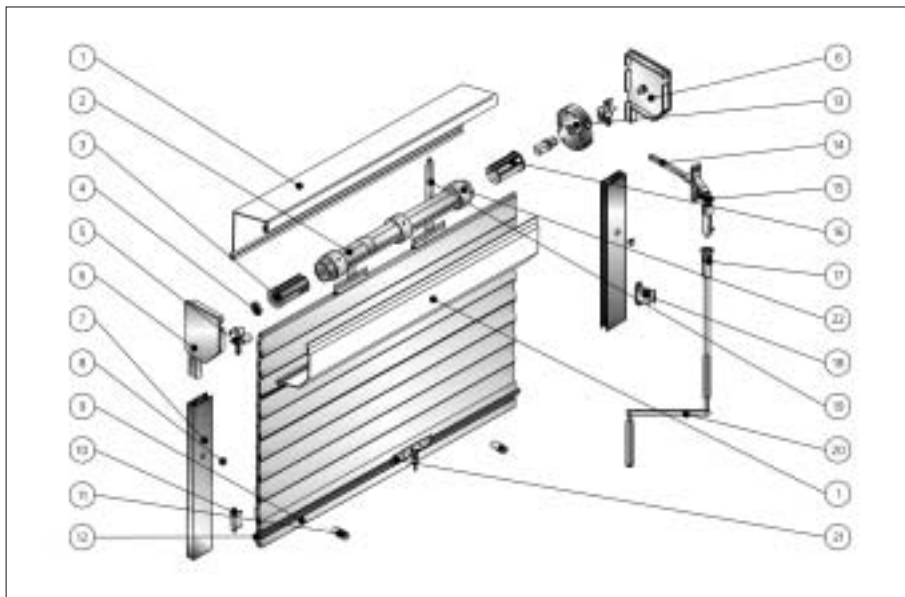


Рисунок 1.6 Роллета с редукторным (воротковым) приводом и съемным воротком.
Масса полотна до 35 кг.

Поз.	Обозначение	Наименование	Кол-во	Примечание
1	SB45	Короб защитный	1	Комплект (задняя панель, лицевая крышка)
2	RT	Вал октогональный	1	
3	BBC	Капсула подшипниковая	1	
4	BB12x28	Подшипник	1	
5	GD	Устройство направляющее	пара	Не применяется при выполнении отбортовки на направляющей шине
6	SF	Крышка боковая	пара	Комплект: левая и правая
7	GR	Шина направляющая	2	
8	PP12/PP14	Заглушка	Комплект	Устанавливаются с шагом не более 400 мм
9	ES	Профиль концевой	1	
10	SP	Замок боковой	N	N-число ламелей полотна. Для профиля AEG - 2N
11	ST40	Стопор	2	Комплект: стопор, шайба и винт
12	PT	Полоса запорная	2	
13	W	Редуктор	1	
14	CJ	Кардан	1	
15	BC	Штифт приводной	1	
16	GC	Капсула редукторная	1	
17	PV	Втулка приводная	1	
18	CL	Клипса пружинная	1	
19	SS	Пружина тяговая	Комплект	Устанавливаются с шагом не более 500 мм
20	H150	Вороток	1	
21	RL	Замок ригельный	1	Комплект: замок, монтажный крепеж , 2 ключа
22	RD	Кольцо дистанционное	Комплект	Устанавливаются с шагом не более 500 мм

Примечание.

1. При комплектации роллеты крышками боковыми SF250 или SF300 в крышки дополнительно устанавливаются суппорты SBB12/100.

2. Конкретные типоразмеры комплектующих выбираются в соответствии с рекомендациями «Технического каталога» в зависимости от типоразмера выбранного профиля роллетного полотна и размеров роллеты.

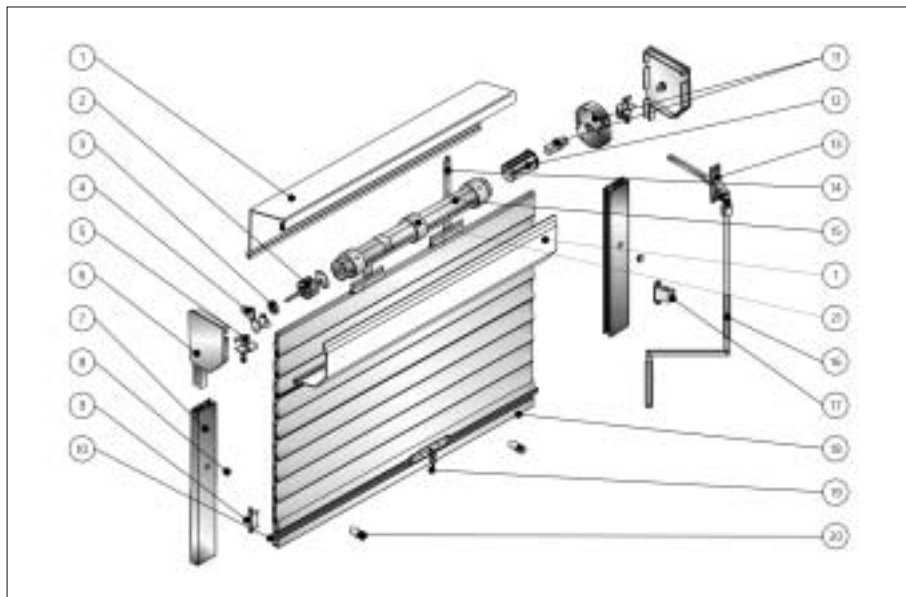


Рисунок 1.7 Роллета с редукторным (воротковым) приводом.
Комплектация капсулой регулируемой АРВ. Масса полотна до 35 кг.

Поз.	Обозначение	Наименование	Кол-во	Примечание
1	SB45	Короб защитный	1	Комплект (задняя панель, лицевая крышка)
2	APB	Капсула регулируемая	1	
3	BB42	Подшипник	1	
4	SBB42	Суппорт подшипника	1	
5	GD	Устройство направляющее	пара	Не применяется при выполнении отбортовки на направляющей шине
6	SF	Крышка боковая	пара	Комплект: левая и правая
7	GR	Шина направляющая	2	
8	PP12/PP14	Заглушка	Комплект	Устанавливаются с шагом не более 400 мм
9	SP	Замок боковой	N	N-число ламелей полотна. Для профиля AEG - 2N
10	PT	Полоса запорная	2	
11	W	Редуктор	1	
12	GC	Капсула редукторная	1	Допускается применение капсулы под редуктор ВР
13	CJ	Кардан	1	
14	SS	Пружина тяговая	Комплект	Устанавливаются с шагом не более 500 мм
15	RT	Вал октогональный	1	
16	H150	Вороток	1	
17	CL	Клипса пружинная	1	
18	ES	Профиль концевой	1	
19	RL	Замок ригельный	1	Комплект: замок, монтажный крепеж , 2 ключа
20	ST40	Стопор	2	Комплект: стопор, шайба и винт
21	RD	Кольцо дистанционное	Комплект	Устанавливаются с шагом не более 500 мм

Примечание.

1. При комплектации роллеты крышками SF250 или SF300 со стороны привода дополнительно устанавливается суппорт SBB12/100. Со стороны, противоположной приводу, суппорт SBB42 заменяется на суппорт SBB42/100.
2. Конкретные типоразмеры комплектующих выбираются в соответствии с рекомендациями «Технического каталога» в зависимости от типоразмера выбранного профиля роллетного полотна и размеров роллеты.

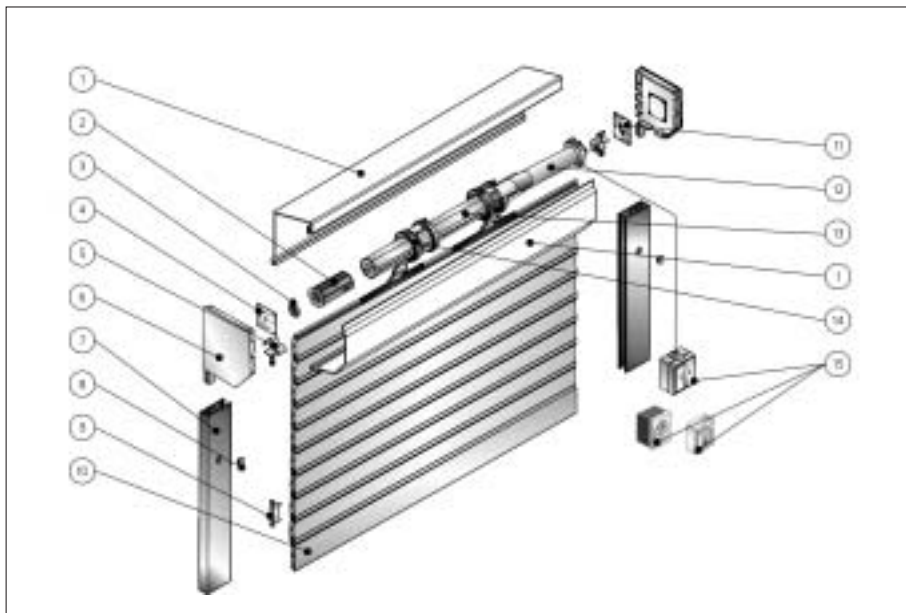


Рисунок 1.8 Роллета с электроприводом.

Поз.	Обозначение	Наименование	Кол-во	Примечание
1	SB45	Короб защитный	1	Комплект (задняя панель, лицевая крышка)
2	BBC	Капсула подшипниковая	1	
3	BB12x28	Подшипник	1	
4	-	Суппорт подшипника	1	
5	GD	Устройство направляющее	пара	Не применяется при выполнении отбортовки на направляющей шине
6	SF	Крышка боковая	пара	Комплект: левая и правая
7	GR	Шина направляющая	2	
8	PP12/PP14	Заглушка	Комплект	Устанавливаются с шагом не более 400 мм
9	SP	Замок боковой	N	N-число ламелей полотна. Для профиля АЕG - 2N
10	ES	Профиль концевой	1	
11	KM	Крепление	1	
12	-	Внутривальный электропривод	1	Для привода ПЭДР используется внутривальный электропривод с системой аварийного ручного подъема
13	RT	Вал октогональный	1	
14	RG	Ригель	Комплект	Применяется совместно с парами ригельных колец
15	-	Выключатель	1	

Примечание.

1. Масса полотна до 30 кг.

При комплектации крышками боковыми SF137-205 и SF250/S со стороны, противоположной приводу, суппорт подшипника не устанавливается.

При комплектации крышками боковыми SF250 и SF300 со стороны, противоположной приводу, устанавливается суппорт SBB12/100.

2. Масса полотна свыше 30 кг.

Вместо капсулы BBC поз.2 применяется капсула регулируемая APB.

Со стороны, противоположной приводу, крышки боковые SF180-205 и SF250/S применяются совместно с подшипником BB42 и суппортом SBB42, крышки SF250 и SF300 применяются совместно с подшипником BB42 и суппортом SBB42/100.

3. При комплектации роллеты валом RT70x1,2 со стороны, противоположной приводу, используется только капсула регулируемая APB.

4. Конкретные типоразмеры комплектующих выбираются в соответствии с рекомендациями «Технического каталога» в зависимости от типоразмера выбранного профиля роллетного полотна и размеров роллеты.

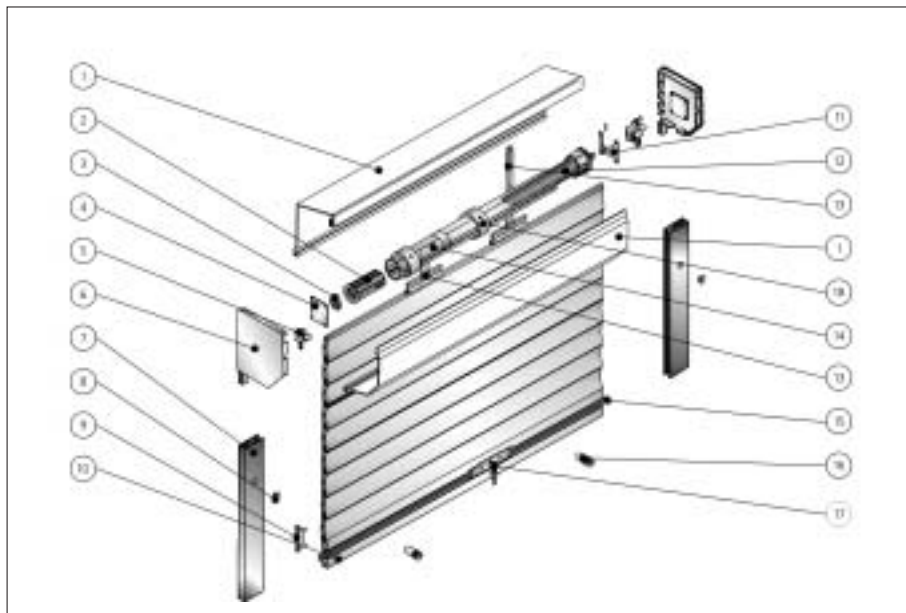


Рисунок 1.9 Роллета с пружинно-инерционным механизмом. Масса полотна до 30 кг.

Поз.	Обозначение	Наименование	Кол-во	Примечание
1	SB45	Короб защитный	1	Комплект (задняя панель, лицевая крышка)
2	BBC	Капсула подшипниковая	1	
3	BB12x28	Подшипник	1	
4	SBB12/100	Суппорт подшипника	1	
5	GD	Устройство направляющее	пара	Не применяется при выполнении отбортовки на направляющей шине
6	SF	Крышка боковая	пара	Комплект: левая и правая
7	GR	Шина направляющая	2	
8	PP12/PP14	Заглушка	Комплект	Устанавливаются с шагом не более 400 мм
9	SP	Замок боковой	N	N-число ламелей полотна. Для профиля AEG - 2N
10	ES	Профиль концевой	1	
11	PLA100	Пластина крепления	1	
12	SIM	Пружинно-инерционный механизм	1	
13	SS	Пружина тяговая	Комплект	Устанавливаются с шагом не более 500 мм
14	RT	Вал октогональный	1	
15	PT	Полоса запорная	2	
16	ST40	Стопор	2	Комплект: стопор, шайба и винт
17	RL	Замок ригельный	1	Комплект: замок, монтажный крепеж , 2 ключа
18	RD	Кольцо дистанционное	Комплект	Устанавливаются с шагом не более 500 мм

Примечание.

1. При комплектации роллеты крышками боковыми SF137-205 и SF250/S суппорт SBB12/100 не устанавливается.
2. Конкретные типоразмеры комплектующих выбираются в соответствии с рекомендациями «Технического каталога» в зависимости от типоразмера выбранного профиля роллетного полотна и размеров роллеты.

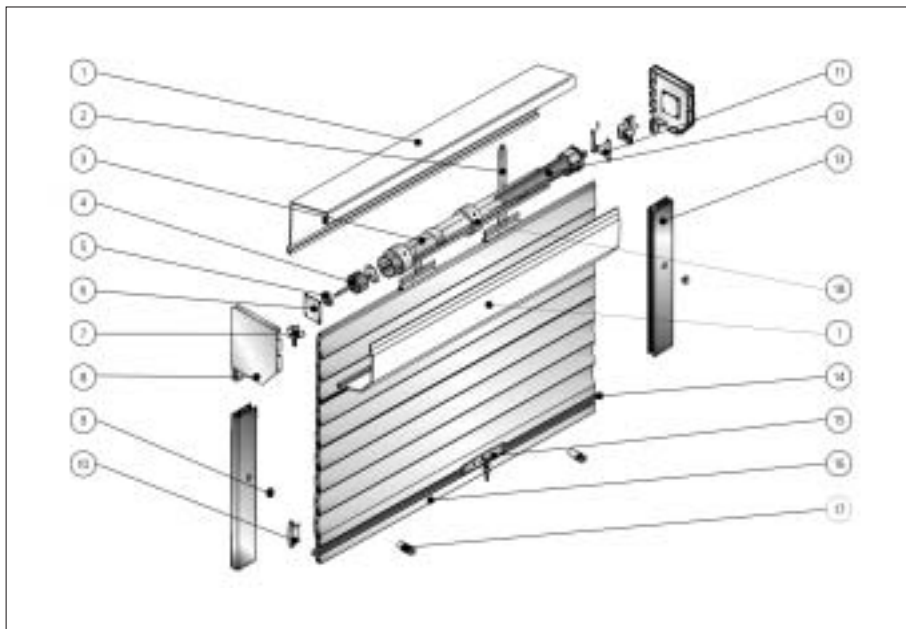


Рисунок 1.10 Роллета с пружинно-инерционным механизмом. Масса полотна свыше 30 кг.

Поз.	Обозначение	Наименование	Кол-во	Примечание
1	SB45	Короб защитный	1	Комплект (задняя панель, лицевая крышка)
2	SS	Пружина тяговая	Комплект	Устанавливаются с шагом не более 500 мм
3	RT	Вал октогональный	1	
4	APB	Капсула регулируемая	1	
5	BB42	Подшипник	1	
6	SBB42/100	Суппорт подшипника	1	Применяется с крышками SF250 и SF300
7	GD	Устройство направляющее	пара	Не применяется при выполнении отбортовки на направляющей шине
8	SF	Крышка боковая	пара	Комплект: левая и правая
9	PP12/PP14	Заглушка	Комплект	Устанавливаются с шагом не более 400 мм
10	SP	Замок боковой	N	N-число ламелей полотна. Для профиля AEG - 2N
11	PLA100	Пластина крепления	1	
12	SIM	Пружинно-инерционный механизм	1	
13	GR	Шина направляющая	2	
14	PT	Полоса запорная	2	
15	RL	Замок ригельный	1	Комплект: замок, монтажный крепеж, 2 ключа
16	ES	Профиль концевой	1	
17	ST40	Стопор	2	Комплект: стопор, шайба и винт
18	RD	Кольцо дистанционное	Комплект	Устанавливаются с шагом не более 500 мм

Примечание.

1. При комплектации роллеты крышками боковыми SF180-205 и SF250/S со стороны, противоположной приводу, устанавливается суппорт SBB42.
2. Конкретные типоразмеры комплектующих выбираются в соответствии с рекомендациями «Технического каталога» в зависимости от типоразмера выбранного профиля роллетного полотна и размеров роллеты.

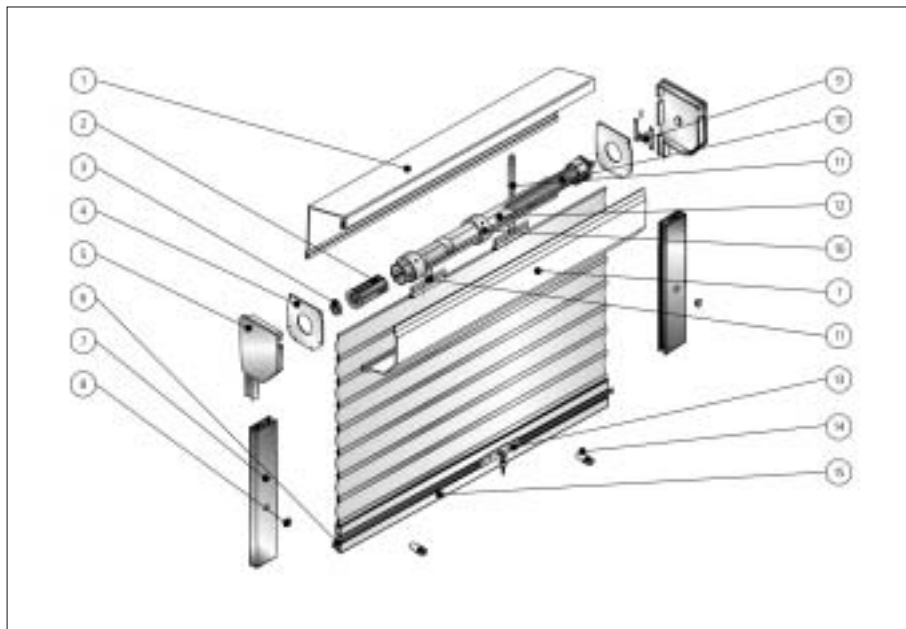


Рисунок 1.11 Роллета с пружинно-инерционным механизмом с полотном из профиля AER42.

Поз.	Обозначение	Наименование	Кол-во	Примечание
1	SB45	Короб защитный	1	Комплект (задняя панель, лицевая крышка)
2	BBC	Капсула подшипниковая	1	
3	BB12x28	Подшипник	1	
4	GP60	Пластина ограничительная	2	
5	SF	Крышка боковая	пара	Комплект: левая и правая
6	PT	Полоса запорная	2	
7	GR	Шина направляющая	2	
8	PP12/PP14	Заглушка	Комплект	Устанавливаются с шагом не более 400 мм
9	PLA100	Пластина крепления	1	
10	SIM	Пружинно-инерционный механизм	1	
11	SS	Пружина тяговая	Комплект	Устанавливаются с шагом не более 500 мм
12	RT	Вал октагональный	1	
13	RL	Замок ригельный	1	Комплект: замок, монтажный крепеж , 2 ключа
14	ST40	Стопор	2	Комплект: стопор, шайба и винт
15	ES	Профиль концевой	1	
16	RD	Кольцо дистанционное	Комплект	Устанавливаются с шагом не более 500 мм

Примечание.

1. Конкретные типоразмеры комплектующих выбираются в соответствии с рекомендациями «Технического каталога» в зависимости от размеров роллеты.

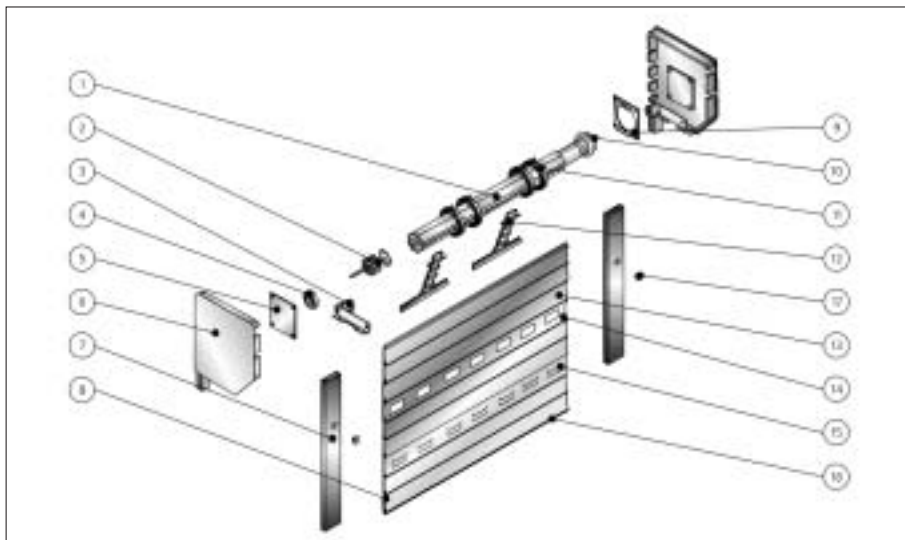


Рисунок 1.12 Роллета с полотном из профиля серии 77. Стандартная комплектация.

Поз.	Обозначение	Наименование	Кол-во	Примечание
1	RT	Вал октогональный	1	
2	APB	Капсула регулируемая	1	
3	RGH/77	Ролик направляющий	2	
4	BB42	Подшипник	1	
5	SBB42/100	Суппорт подшипника	1	
6	SF	Крышка боковая	пара	
7	GR90x35	Шина направляющая	2	Используется с ПВХ-вставкой IS2/77
8	ESU/77	Профиль концевой универсальный	1	
9	KM	Крепление	1	
10	-	Внутривальный электропривод	1	
11	R	Кольцо ригельное	Комплект	
12	RG	Ригель	Комплект	Устанавливаются с шагом не более 500 мм
13	AG/77	Профиль	Комплект	
14	EV/77	Профиль смотровой	Комплект	В сборе с поликарбонатной вставкой PI/77
15	EA/77	Профиль вентиляционный	Комплект	
16	IS1/77	Вставка уплотнительная	1	
17	PP12/PP14	Заглушка	Комплект	Устанавливаются с шагом не более 400 мм

Примечание.

1. Защитный короб условно не показан.
2. Конкретные типоразмеры комплектующих выбираются в соответствии с рекомендациями «Технического каталога» в зависимости от типоразмера выбранного профиля роллетного полотна и размеров роллеты.
3. Возможные варианты комплектаций полотна роллеты представлены в «Техническом каталоге».
4. Вместо подшипника BB42 и суппорта подшипника SBB42/100 возможна установка суппорта в сборе с подшипником SBB32.

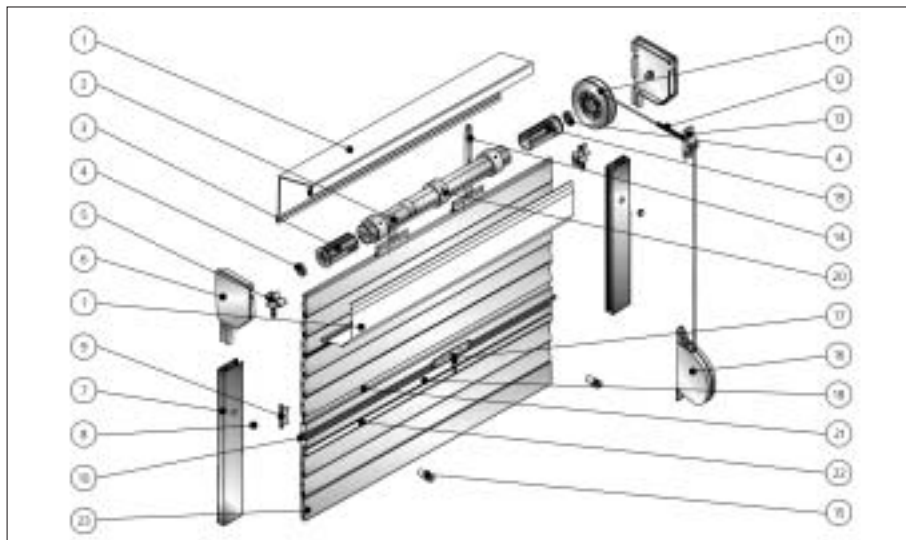


Рисунок 1.13 Вариант комплектации роллеты профилем замковым KPU/R.

Поз.	Обозначение	Наименование	Кол-во	Примечание
1	SB45	Короб защитный	1	Комплект (задняя панель, лицевая крышка)
2	RT	Вал октагональный	1	
3	BBC	Капсула подшипниковая	1	
4	BB12x28	Подшипник	2	
5	GD	Устройство направляющее	пара	Не применяется при выполнении отбортовки на направляющей шине
6	SF	Крышка боковая	пара	Комплект: левая и правая
7	GR	Шина направляющая	2	
8	PP12/PP14	Заглушка	Комплект	Устанавливаются с шагом не более 400 мм
9	SP	Замок боковой	N	N-число ламелей полотна. Для профиля AEG-2N
10	PT	Полоса запорная	2	
11	TP	Шкив	1	
12	SPR	Пружина предохранительная	1	
13	BGI	Направляющая для шнура	1	
14	SS	Пружина тяговая	Комплект	Устанавливаются с шагом не более 500 мм
15	ST40	Стопор	2	Комплект: стопор, шайба и винт
16	SBI	Укладчик для шнура инерционный	1	Грузоподъемность до 15 кг, в сборе со шнуром ВР4 длиной 5 м
17	RL	Замок ригельный	1	Комплект: замок, монтажный крепеж, 2 ключа
18	ES	Профиль концевой	1	
19	KU	Капсула подшипниковая	1	
20	RD	Кольцо дистанционное	Комплект	Устанавливаются с шагом не более 500 мм
21	KPU/KPU/37	Профиль замковый	1	Применяется в зависимости от устанавливаемого профиля
22	KPU/R	Профиль замковый	1	Устанавливается не выше четвертой ламели
23	ESU	Профиль концевой	1	

Примечание.

1. При комплектации роллеты крышками боковыми SF250 или SF300 в них дополнительно устанавливаются суппорты SBB12/100.
2. Конкретные типоразмеры комплектующих выбираются в соответствии с рекомендациями «Технического каталога» в зависимости от типоразмера выбранного профиля роллетного полотна и размеров роллеты.
3. Допускается использовать вместо шкива TP шкив RP, совмещенный с капсулой, в сборе с подшипником BB12x28.
4. При комплектации роллеты октагональным валом RT40x0,6 вместо капсулы KU40 и шкива TP125 рекомендуется использовать шкив TPC125, совмещенный с капсулой.

2. Расчет геометрических размеров роллеты в целом и ее деталей, получаемых нарезкой длинномерных заготовок.

2.1 Определение размеров роллеты

2.1.1. Габаритные размеры роллеты рассчитываются, исходя из размеров проема, закрываемого роллетой, и вида монтажа.

2.1.2. Ширина роллеты W для встроенного монтажа равна ширине проема W_{np} :

$$W=W_{np}$$

2.1.3. Ширина роллеты W для накладного и комбинированного (вариант 1) видов монтажа рассчитывается по формуле:

$$W=W_{np}+2W_{ш}$$

где $W_{ш}$ - ширина направляющей шины.

2.1.4. Ширина роллеты W для комбинированного (вариант 2) монтажа рассчитывается по формуле:

$$W=W_{np}+W_{ш}$$

где $W_{ш}$ - ширина направляющей шины.

2.1.5. Высота роллеты H для встроенного монтажа равна высоте проема H_{np} :

$$H=H_{np}$$

2.1.6. Высота роллеты H для накладного и комбинированного видов монтажа рассчитывается по формуле:

$$H=H_{np}+H_{кор}+H_{кц}$$

где $H_{кор}$ - высота короба;

$H_{кц}$ - высота концевого профиля.

2.1.7. Схемы видов монтажа представлены на рисунках 2.1, 2.2, 2.3 и 2.4.

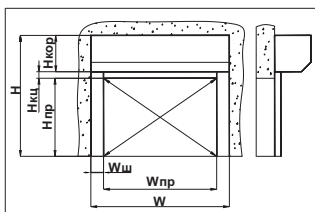


Рис. 2.1 Накладной монтаж

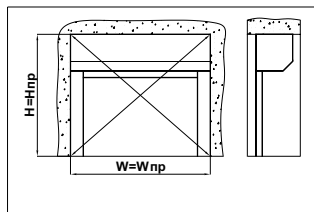


Рис. 2.2 Встроенный монтаж

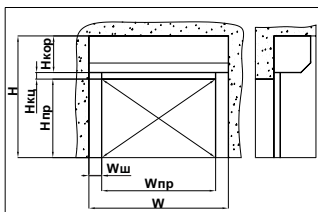


Рис. 2.3 Комбинированный монтаж вариант 1

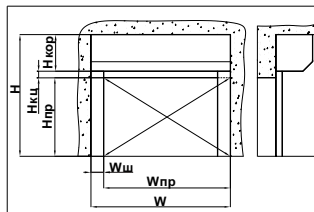


Рис. 2.4 Комбинированный монтаж вариант 2

2.2. Расчет длины ламели роллетного полотна

2.2.1. Длина ламели L рассчитывается в зависимости от ширины роллеты W , типоразмера профиля и типоразмера направляющей шины. Длина ламели L рассчитывается следующим образом:

$L=W-72$ (мм) -	для профилей AR/37, ES8x45, KPU/37, KPU/R, ESU8x35, ESL8x50 , используемых с направляющими шинами GR53x21, GR60x21/S, GR65x23 .
$L=W-75$ (мм) -	для профилей AR/40, ARH/40, AER44/S, ES8x45, KPU, KPU/R, ESU8x45, ESL8x50 , используемых с направляющими шинами GR53x21, GR60x21/S, GR65x23 .
$L=W-73$ (мм) -	для профилей AR/41eco, ES8x45, KPU/37, KPU/R, ESU8x35, ESL8x50 , используемых с направляющими шинами GR53x21, GR65x23 .
$L=W-80$ (мм) -	для профилей AR/55eco, AR/55, ARH/55, AER55/S, ES14x50, ES8x45, KPU, KPU/R, ESU13x50 , используемых с направляющими шинами GRM65x26, GRM75x27 .
$L=W-75$ (мм) -	для профилей AR/55eco, ES8x45, KPU, KPU/R, ESL8x50, ESU8x45 , используемых с направляющей шиной GR65x23 .
$L=W-95$ (мм) -	для профилей AR/55, ARH/55, AER55/S, ES14x50, KPU, ESU13x50 , используемых с направляющими шинами GR70x26, GR75x27/S .
$L=W-105$ (мм) -	для профилей AG/77, EV/77 (с поликарбонатной вставкой PI/77), EA/77, ES/77, ESU/77, ESR/77, ESR/77R , используемых с направляющей шиной GR90x35 .
$L=W-57$ (мм) -	для профилей AER42, ES8x45, KPU, KPU/R, ESU8x45, ESL8x50 , используемых с направляющими шинами GR53x21, GR60x21/S .
$L=W-6$ (мм) -	для профиля AER42 , используемого с направляющей шиной GR27x17 .

Для профилей **AR/37, AR/40, AR/41eco** при комплектации роллеты автоматическим фиксирующим устройством **AL** (автосамком) и профилем **ESL8x50** расчетная длина ламели должна быть уменьшена на 5 мм.

2.3. Расчет длины направляющей шины

2.3.1. Длина направляющей шины $L_{ш}$ рассчитывается в зависимости от высоты роллеты, высоты короба, наличия в конструкции роллеты нижнего обрамления и устройств, направляющих полотно. Длина направляющей шины $L_{ш}$ рассчитывается следующим образом:

$L_{ш}=H-H_{кор}$ (мм) -	для роллеты, имеющей направляющие устройства, без нижнего обрамления или с обрамлением по вариантам 1 и 2.
$L_{ш}=H-H_{кор}-W_{ш}$ (мм) -	для роллеты, имеющей направляющие устройства, с обрамлением по варианту 3.
$L_{ш}=H-H_{кор}+20$ (мм) -	для роллеты без направляющих устройств, без нижнего обрамления или с обрамлением по вариантам 1 и 2.
$L_{ш}=H-H_{кор}+20-W_{ш}$ (мм) -	для роллеты без направляющих устройств, с обрамлением по варианту 3.

2.3.2. Длина шины нижнего обрамления $L_{ш,н}$ рассчитывается следующим образом:

$L_{ш,н}=W$ (мм) -	для нижнего обрамления по вариантам 1 и 3.
$L_{ш,н}=W-2W_{ш}$ (мм) -	для нижнего обрамления по варианту 2.

2.3.3. Варианты нижнего обрамления представлены на рисунке 2.5.

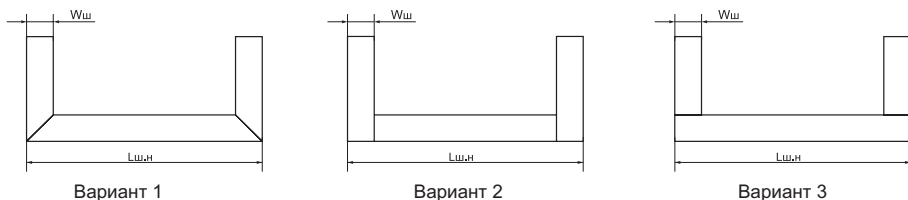


Рисунок 2.5 Варианты нижнего обрамления роллеты.

2.4. Расчет длины защитного короба

2.4.1. Длина защитного короба $L_{кор}$ рассчитывается следующим образом:

$L_{кор}=W-10$ (мм) - для коробов **SB45/137**, **SB45/150**, **SB45/165**, **SB45/180**, **SB45/205**.

$L_{кор}=W-7$ (мм) - для коробов **SB45/250**, **SB45/300**.

$L_{кор}=W-10$ (мм) - для короба **SB45/250** с использованием крышки боковой **SF250/S**.

2.5. Расчет длины октогонального вала

2.5.1. Длина октогонального вала $L_в$ рассчитывается в зависимости от ширины роллеты W , типоразмера вала и типа привода. Длина вала $L_в$ рассчитывается следующим образом:

а) вал октогональный RT40x0,6. Комплектация капсулами подшипниковыми **BBC40**.

$L_в=W-50$ (мм) – для ленточного и шнурового привода с использованием шкива **TPC125/TP**;

$L_в=W-46$ (мм) – для шнурового и кордового привода с использованием шкива **RP**;

$L_в=W-60$ (мм) – для вороткового привода с использованием капсулы редукторной **GC40/ BP** и привода с пружинно-инерционным механизмом;

$L_в=W-55$ (мм) – для электропривода.

б) вал октогональный RT40x0,6. Комплектация капсулами универсальными **KU40**.

$L_в=W-65$ (мм) – для ленточного привода с использованием шкива **TP**;

$L_в=W-55$ (мм) – для шнурового и кордового привода с использованием шкива **TP/RP**;

$L_в=W-75$ (мм) – для вороткового привода и привода с пружинно-инерционным механизмом;

$L_в=W-60$ (мм) – для электропривода.

в) вал октогональный RT60x0,8. Комплектация капсулами подшипниковыми **BBC60**.

$L_в=W-55$ (мм) – для ленточного и шнурового привода с использованием шкива **TP**;

$L_в=W-46$ (мм) – для шнурового и кордового привода с использованием шкива **RP**;

$L_в=W-60$ (мм) – для вороткового привода с использованием капсулы редукторной **GC60/BP** и привода с пружинно-инерционным механизмом;

$L_в=W-62$ (мм) – для электропривода.

г) вал октогональный RT60x0,8. Комплектация капсулами универсальными **KU60**.

$L_в=W-75$ (мм) – для ленточного с использованием шкива **TP** и электропривода;

$L_в=W-65$ (мм) – для шнурового и кордового привода с использованием шкива **TP/RP**;

$L_в=W-80$ (мм) – для вороткового привода, привода с пружинно-инерционным механизмом и электропривода с системой аварийного ручного подъема.

д) вал октогональный RT60x0,8. Комплектация капсулами регулируемые **APB**.

$L_в=W-105$ (мм) – для всех типов приводов.

е) вал октогональный RT70x1,2. Комплектация капсулами регулируемые **APB**.

$L_в=W-105$ (мм) – для всех типов приводов.

ж) вал октогональный RT102x2,5.

$L_в=W-115$ (мм) - комплектация электроприводом.

Примечание:

Вниманию партнеров компании «Алютех» предлагается программа «Роллпроект», разработанная для автоматизации расчетов спецификаций роллет и оформления заказов на поставку комплектующих. Программа «Роллпроект» также позволяет формировать прайс-листы на комплектующие и изделия, вести базу данных заказчиков, производить расчет стоимости заказов по выбранным прайс-листам и осуществлять ряд других функций. По запросу пользователей программа может дополняться модулем оптимизации раскроя профилей.

С демонстрационной версией программы «Роллпроект» можно ознакомиться на сайте www.profsegment.ru

3. Рекомендуемая технологическая схема изготовления и сборки роллет.

Ниже представлена рекомендуемая технологическая схема изготовления и сборки роллет.

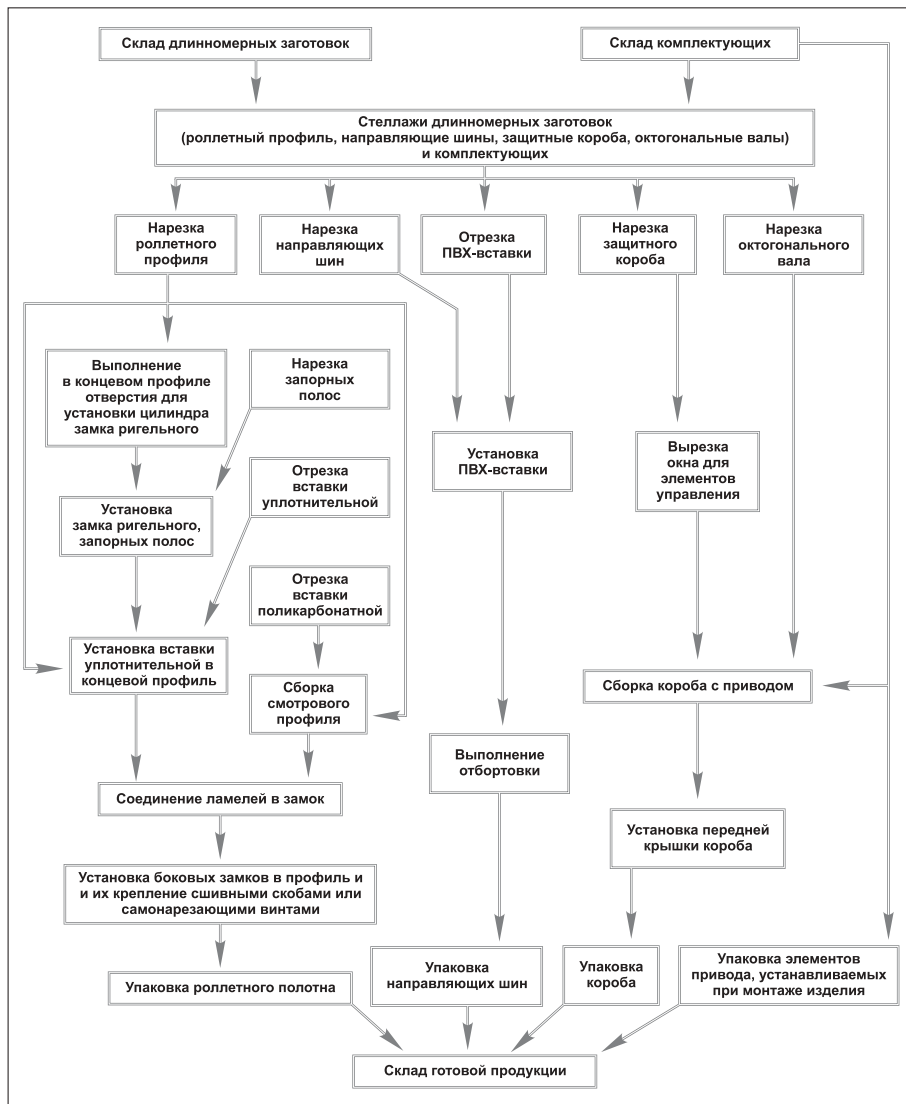


Рис. 3.1

4. Технологическая схема участка изготовления и сборки роллет.

Ниже представлена рекомендуемая схема участка изготовления и сборки роллет.

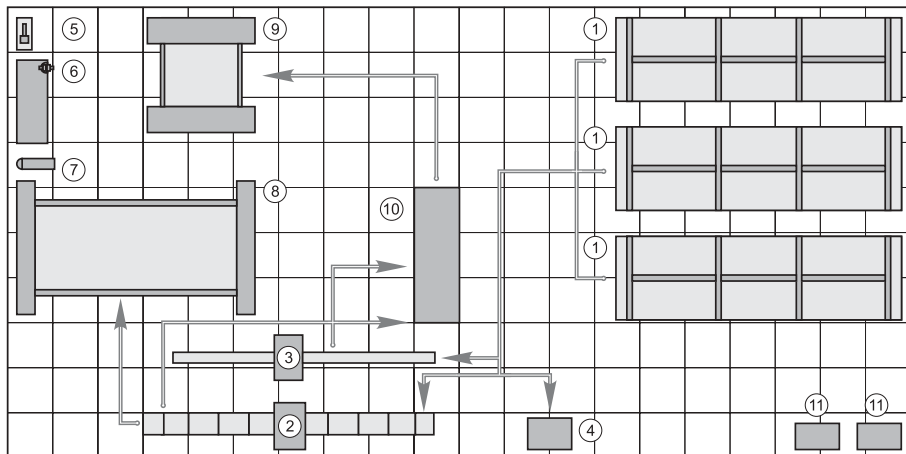


Рис. 4.1

Площадь производственного помещения – 200 м². Численность производственного персонала – 4 человека. Количество изделий в смену – 15-20.

1. Стеллажи длинномерных заготовок и комплектующих
2. Станок отрезной для нарезки роллетного профиля, направляющих шин, защитного короба
3. Станок отрезной для нарезки октогонального вала
4. Пила торцовочная для выполнения угловых резов шин при изготовлении обрамления
5. Станок сверлильный
6. Верстак слесарный
7. Компрессор
8. Стол раздвижной для сборки роллетного полотна
9. Стол раздвижной для сборки защитного короба с приводом
10. Стол для слесарной обработки направляющих шин, защитного короба, октогонального вала
11. Инструментальный шкаф

В таблице представлен перечень необходимого инструмента.

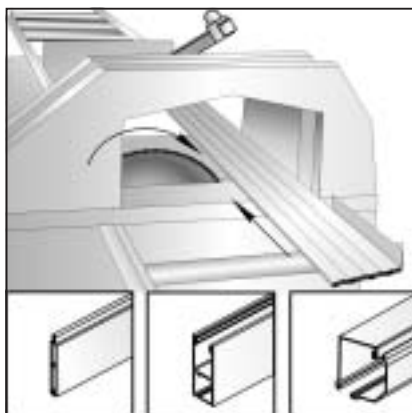
Наименование инструмента	Количество	Примечание
Дрель электрическая	1	
Машинка шлифовальная угловая	1	
Пистолет пневматический	1	Для крепления боковых замков в роллетном полотне скобами
Заклепочник	1	
Комплект слесарного инструмента	3	

5. Описание процесса изготовления и сборки роллет.

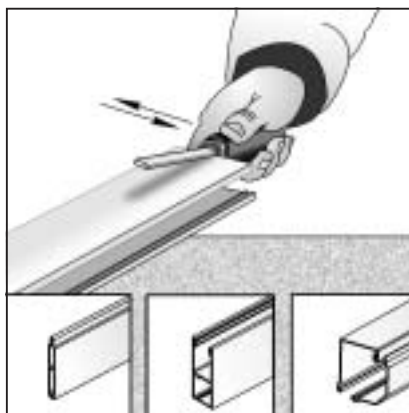
5.1 Порядок изготовления роллеты

Процесс изготовления и сборки роллеты условно можно разбить на следующие основные этапы:

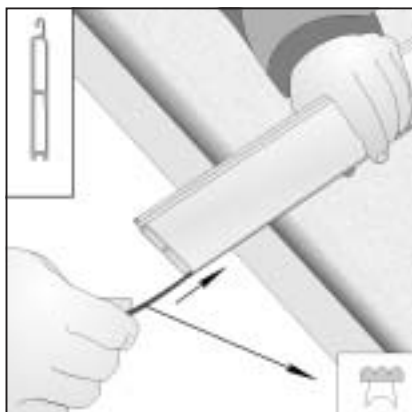
- нарезка ламелей роллетного полотна с последующей обработкой мест реза для снятия заусенцев (рис. 01, 02);
- установка вставки уплотнительной в концевой профиль (рис. 03);
- нарезка направляющих шин с последующей обработкой мест реза для снятия заусенцев (рис. 01, 02);
- установка уплотнительных вставок в направляющие шины (рис. 05, 06);
- выполнение при необходимости отбортовки в шинах с последующей обработкой мест реза для снятия заусенцев (рис. 04, 07);
- нарезка защитного короба, выполнение при необходимости окна для вывода элементов управления (рис. 01, 02, 08);
- нарезка октогонального вала с последующей обработкой мест реза для снятия заусенцев (рис. 9, 10);
- сборка роллетного полотна (см. Раздел 5.2);
- сборка защитного короба с элементами привода (см. Раздел 5.3);
- упаковка (см. Раздел 5.4).



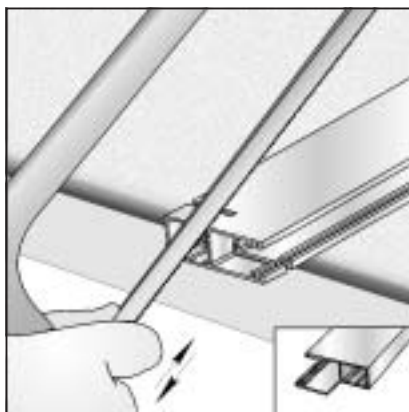
5.1. *Рис. 01*



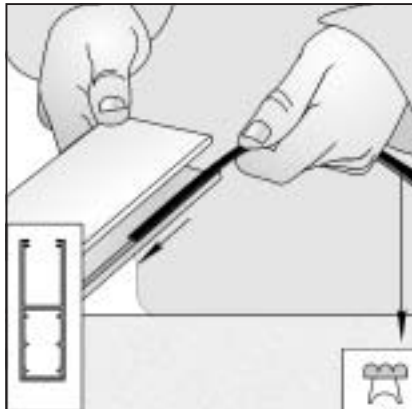
5.1. *Рис. 02*



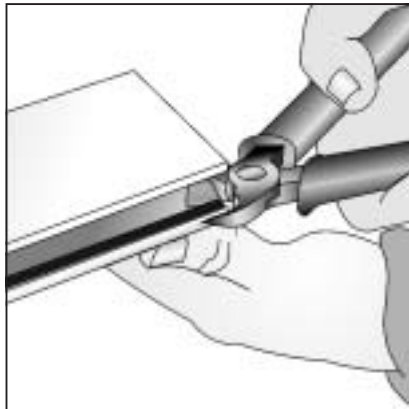
5.1. *Рис. 03*



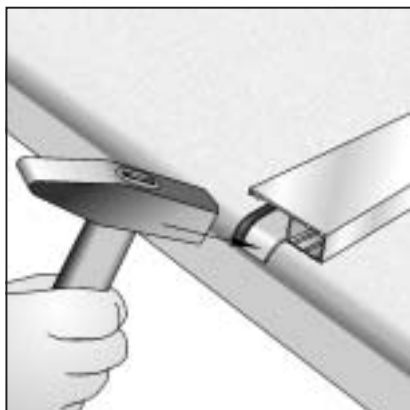
5.1. *Рис. 04*



5.1. *Рис. 05*

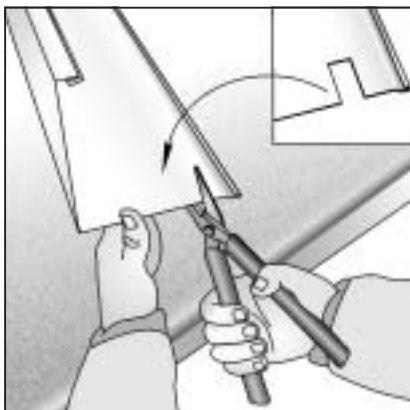


5.1. *Рис. 06*



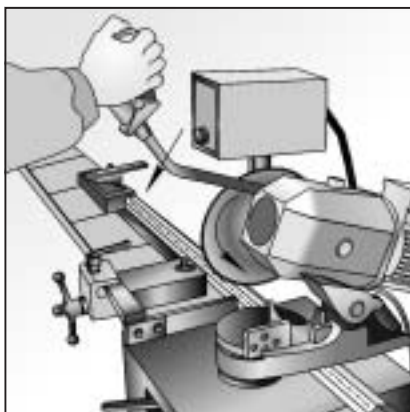
5.1.

Рис. 07



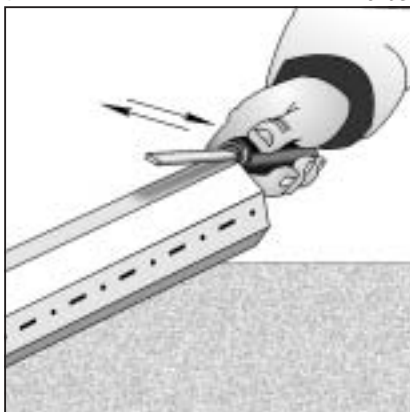
5.1.

Рис. 08



5.1.

Рис. 09



5.1.

Рис. 10

5.2 Сборка роллетного полотна

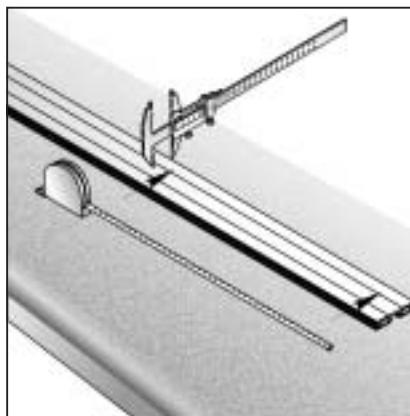
5.2.1. Сборка полотна производится в следующей последовательности:

- установка в концевой профиль запирающих устройств (по необходимости);
- соединение ламелей в роллетное полотно.

5.2.2. Установка в концевой профиль запирающих устройств производится следующим образом:

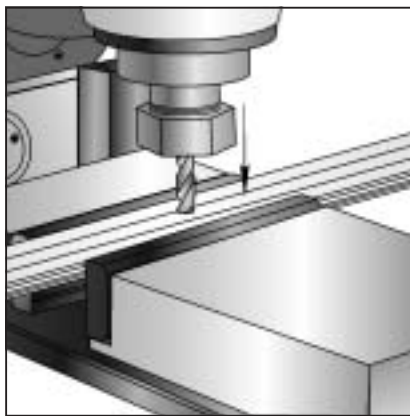
- а) Подготовить концевой профиль для установки замка ригельного:
 - разметить положение отверстия под сердцевину замка (рис. 01);
 - сверлить отверстие X23,5 мм (рис. 02);
 - снять заусенцы в отверстии (рис. 03).
- б) Собрать концевой профиль с замком ригельным:
 - установить сердцевину замка в отверстие (рис. 04);
 - установить закладные пластины в Т-образный паз концевого профиля и подвести их под корпус замка, совмещая отверстия в пластинах и корпусе замка (рис. 05);
 - соединить закладные пластины с корпусом замка при помощи винтов, сохранив возможность движения корпуса замка (рис. 06);
 - отрезать полосу запорную в необходимый размер (рис. 07);
 - снять заусенцы;
 - просверлить отверстия в запорных полосах под штифты замка (рис. 08);
 - установить полосы запорные в Т-образный паз концевого профиля, соединить полосы с ригелем замка (рис. 09);
 - закрепить окончательно корпус замка в профиле, зажав винты, соединяющие корпус замка с закладными пластинами (рис. 10);
 - проверить работу ригельного замка при помощи ключа (рис. 11). В положении «Открыто» запорные полосы не должны выходить за торцы концевого профиля.

Примечание: по желанию заказчика взамен замка ригельного устанавливаются ручные ригели **SL**. При этом стальные профили с пружинной вставкой заводятся в Т-образный паз с торцов концевого профиля (рис. 12).



5.2.2.

Рис. 01



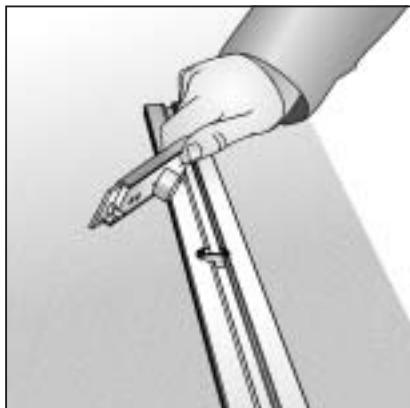
5.2.2.

Рис. 02



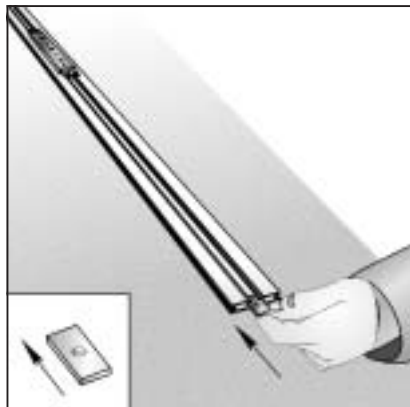
5.2.2.

Рис. 03



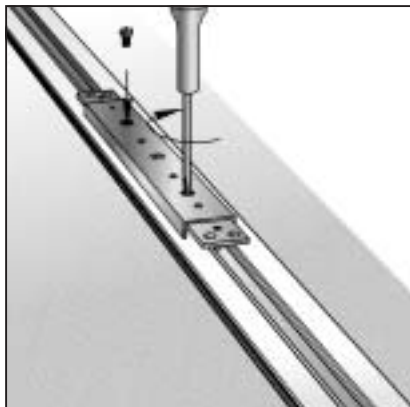
5.2.2.

Рис. 04



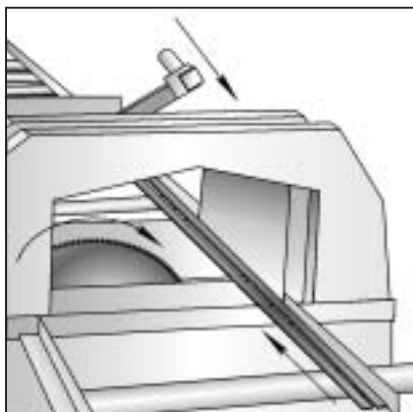
5.2.2.

Рис. 05

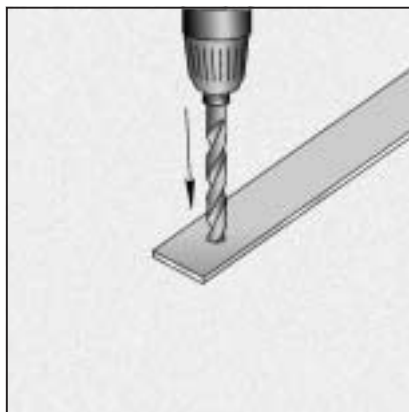


5.2.2.

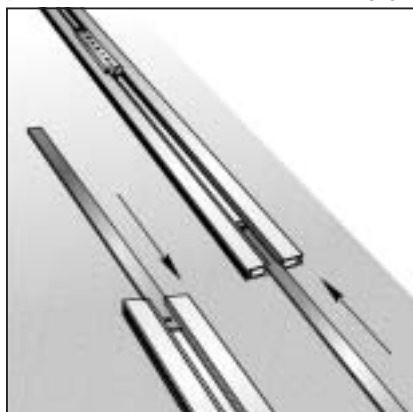
Рис. 06



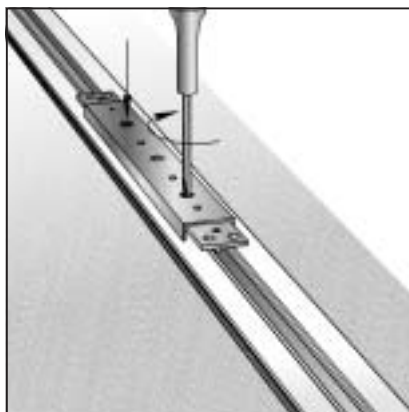
5.2.2. Рис. 07



5.2.2. Рис. 08



5.2.2. Рис. 09



5.2.2. Рис. 10



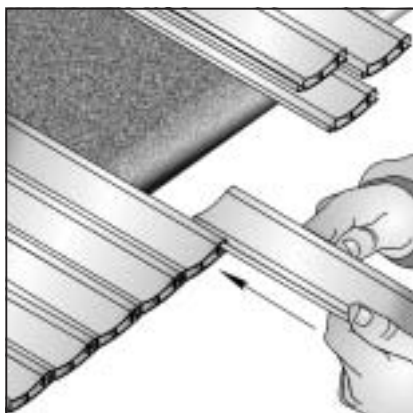
5.2.2. Рис. 11



5.2.2. Рис. 12

5.2.3. Сборка ламелей в полотно производится в следующей последовательности:

- соединить ламели полотна между собой замковой частью (рис. 01);
 - присоединить к полотну концевой профиль;
 - установить боковые замки (комплекс операций):
- а)** забить боковые замки **SP55/S, SP44/S** в боковую полость профиля через одну ламель, начиная с первой после концевого профиля (рис. 02);
- б)** забить боковые замки **SP37, SP40, SP55, SP/77, SPE41, SPE55** в мягкий пенный наполнитель с торцов профиля через одну ламель, начиная с первой после концевого профиля. Закрепить боковые замки в профиле с помощью сшивных скоб (рис. 03, 04);
- в)** установить боковые замки **SP40/H, SP55/H, SP/77E** с торцов профиля через одну ламель, начиная с первой после концевого профиля, и закрепить с помощью самонарезающих винтов (рис. 05). В смотровой профиль **EV/77** предварительно вставить поликарбонатную вставку **PI/77** (в случае ее использования).



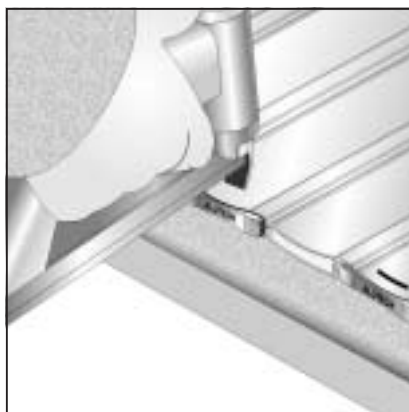
5.2.3. Рис. 01



5.2.3. Рис. 02



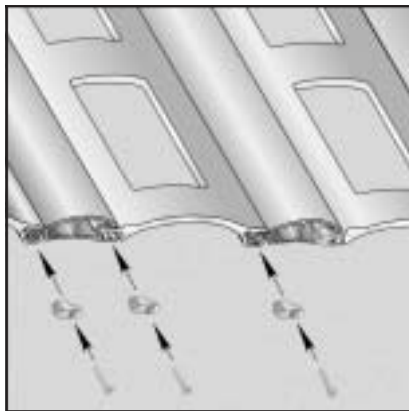
5.2.3. Рис. 03



5.2.3. Рис. 04



5.2.3. Рис. 05

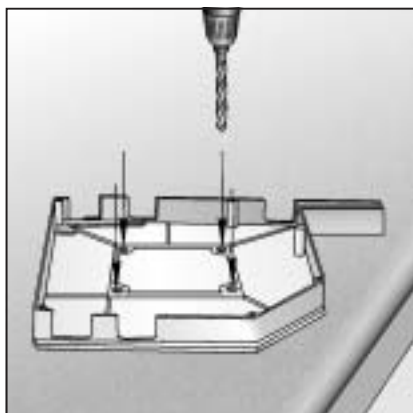


5.2.3. Рис. 06

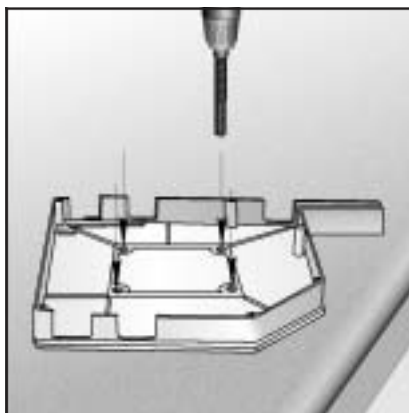
5.3 Сборка защитного короба с элементами привода

5.3.1. Роллеты с ленточным приводом (привод ПЛ)

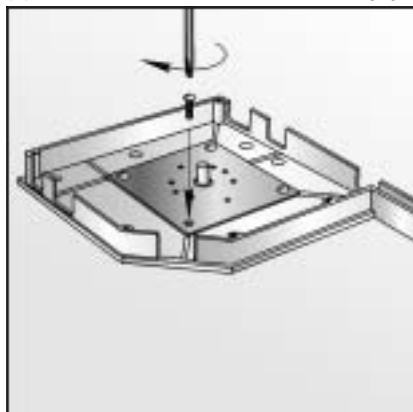
- а) Собрать крышки боковые с элементами привода:
- при комплектации крышками **SF250** или **SF300** на опорных площадках каждой из пары крышек закрепить суппорты **SBB12/100**. Крепление суппортов производить винтами **M5x8**, предварительно выполнив 4 отверстия **M5** в каждой крышке (рис 01 - 03), или винтами с потайной головкой **M6x15** с гайками, предварительно просверлив сквозные отверстия $\text{X}6,5$ мм и выполнив зенковки под головки винтов с лицевой стороны крышек (рис. 05 - 07, раздел 5.3.3.);
 - при использовании крышек **SF137**, **SF150**, **SF165**, **SF180**, **SF205** и **SF250/S** вышеуказанные операции не выполняются;
- б) Собрать октогональный вал с приводом:
- установить на октогональный вал комплект дистанционных колец **RD**;
 - надеть на капсулу универсальную шкив **TP**;
 - установить в капсулу/шкив **TPC125** подшипник **BB12x28**;
 - установить капсулу со шкивом в вал до упора (рис.04);
 - установить в капсулу подшипниковую **BBC** второй подшипник **BB12x28**;
 - установить капсулу **BBC** с другой стороны вала до упора (рис. 05);
- в) Собрать заднюю панель короба с боковыми крышками:
- разметить и сверлить совместно в коробе и крышках в верхней части по 2 отверстия $\text{X}4,2^{+0,3}$ под заклепки (рис. 06);
 - установить заклепки алюминиевые $\text{X}4\text{x}10$ и склепать заднюю панель короба с крышками (рис. 07);
- г) Установить вал в сборе в короб (рис. 08);
- д) Капсулу со стороны, противоположной приводу, выдвинуть из вала до упора в крышку и зафиксировать при помощи заклепки, предварительно совместно просверлив отверстие под заклепку в валу и капсуле (рис. 09, 10);
- е) Разметить и сверлить совместно в коробе и крышках со стороны задней стенки по 2 отверстия $\text{X}4,2^{+0,3}$ под заклепки (рис. 11);
- ж) Установить заклепки алюминиевые $\text{X}4\text{x}10$ и склепать заднюю панель короба с крышками (рис. 12).



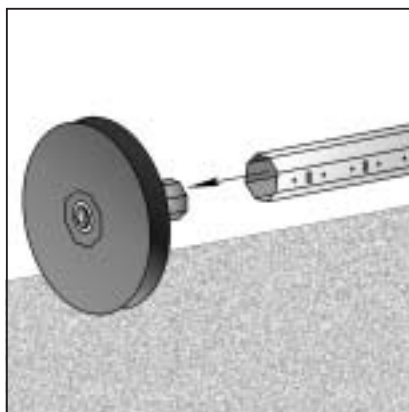
5.3.1.1. *Рис. 01*



5.3.1.2. *Рис. 02*



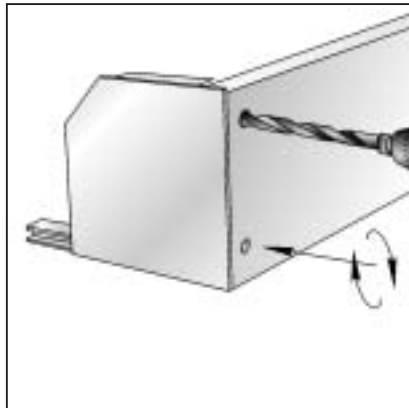
5.3.1.3. *Рис. 03*



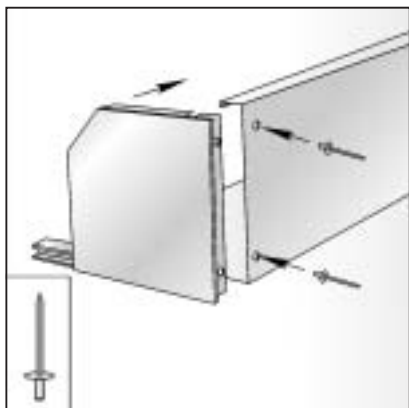
5.3.1.4. *Рис. 04*



5.3.1.5. *Рис. 05*

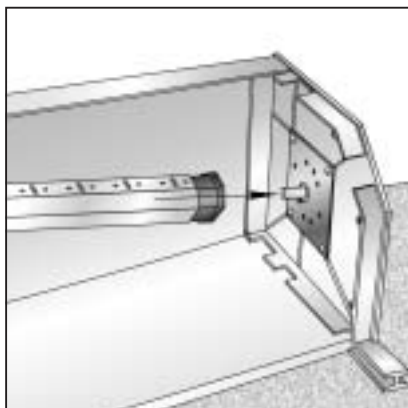


5.3.1.6. *Рис. 06*



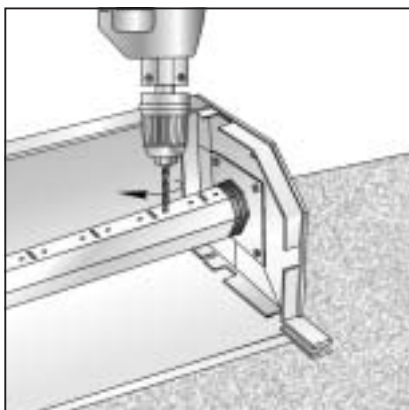
5.3.1.

Рис. 07



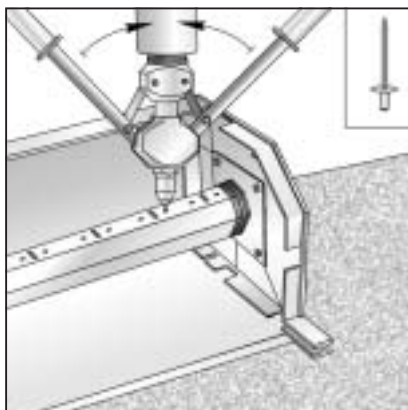
5.3.1.

Рис. 08



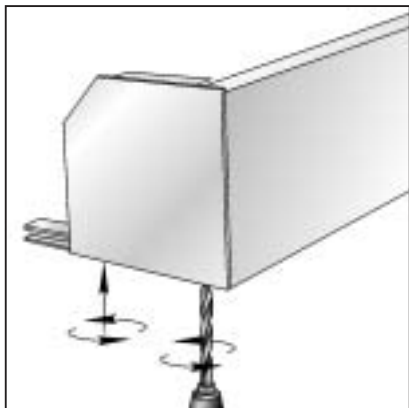
5.3.1.

Рис. 09



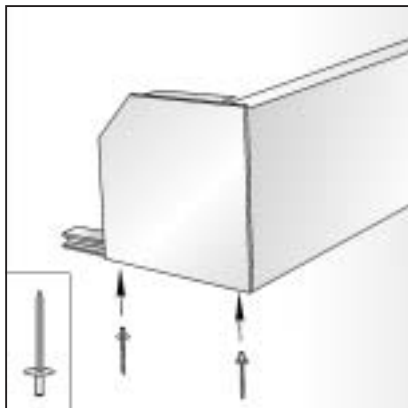
5.3.1.

Рис. 10



5.3.1.

Рис. 11

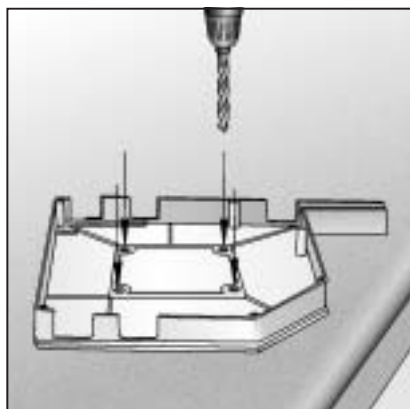


5.3.1.

Рис. 12

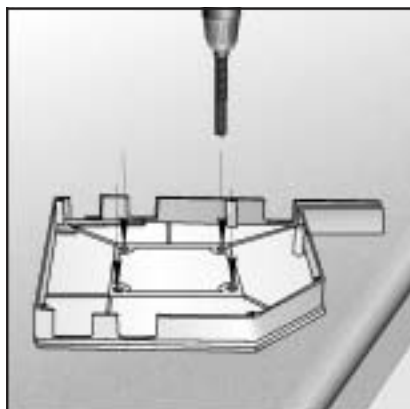
5.3.2. Роллеты со шнуровым приводом (привод ПШ). Роллеты с кордовым приводом (привод ПК). Масса роллетного полотна не более 30 кг

- а) Собрать крышки боковые с элементами привода:
- при комплектации крышками **SF250** или **SF300** на опорных площадках каждой из пары крышек закрепить суппорты **SBB12/100**. Крепление суппортов производить винтами **M5x8**, предварительно выполнив 4 отверстия **M5** в каждой крышке (рис. 01 - 03), или винтами с потайной головкой **M6x15** с гайками, предварительно просверлив сквозные отверстия $X6,5$ мм и выполнив зенковки под головки винтов с лицевой стороны крышек (рис. 05 - 07, раздел 5.3.3.);
 - при использовании крышек **SF137**, **SF150**, **SF165**, **SF180**, **SF205**, **SF250/S** вышеуказанные операции не выполняются;
- б) Собрать октогональный вал с приводом:
- установить на октогональный вал комплект дистанционных колец **RD**;
 - установить в капсулу подшипниковую **BBC** подшипник **BB12x28**, установить капсулу в вал до упора (рис.04);
 - установить в вал с противоположной стороны шкив **RP** (рис. 05). Допускается использовать вместо шкива **RP** шкив **TP**, установленный на капсулу универсальную **KU**, в сборе с подшипником **BB12x28**;
- в) Собрать заднюю панель короба с боковыми крышками:
- разметить и сверлить совместно в коробе и крышках в верхней части по 2 отверстия $\varnothing 4,2^{+0,3}$ под заклепки (рис. 06);
 - установить заклепки алюминиевые $\varnothing 4x10$ и склепать заднюю панель короба с крышками (рис. 07);
- г) Установить вал в сборе в короб (рис. 08);
- д) Капсулу подшипниковую **BBC** выдвинуть из вала до упора в крышку и зафиксировать при помощи заклепки, предварительно совместно просверлив отверстие под заклепку в валу и капсуле (рис. 09, 10);
- е) Разметить и сверлить совместно в коробе и крышках со стороны задней стенки по 2 отверстия $\varnothing 4,2^{+0,3}$ под заклепки (рис. 11);
- ж) Установить заклепки алюминиевые $\varnothing 4x10$ и склепать заднюю панель короба с крышками (рис. 12).



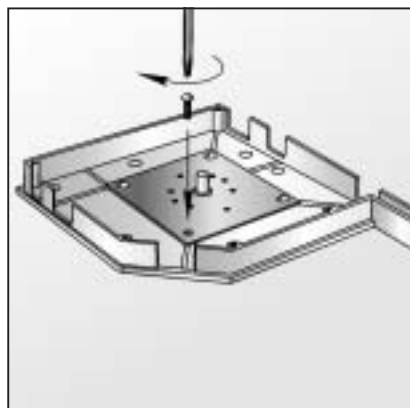
5.3.2.

Рис. 01



5.3.2.

Рис. 02



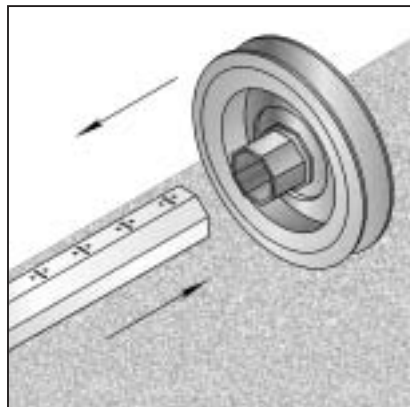
5.3.2.

Рис. 03



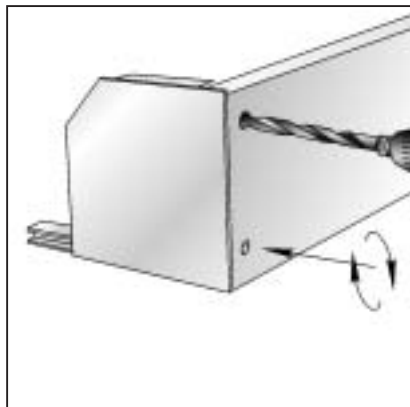
5.3.2.

Рис. 04



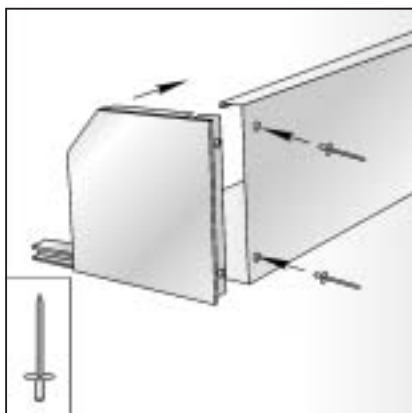
5.3.2.

Рис. 05

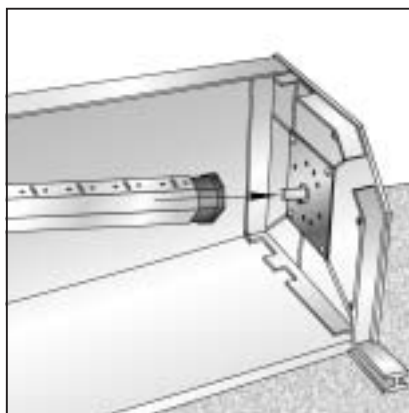


5.3.2.

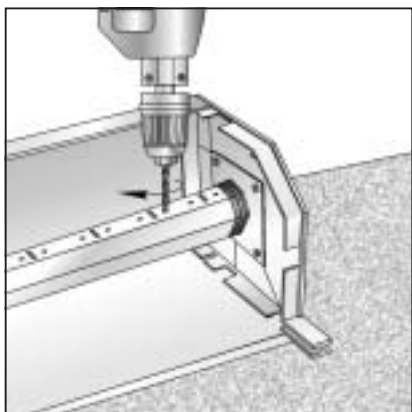
Рис. 06



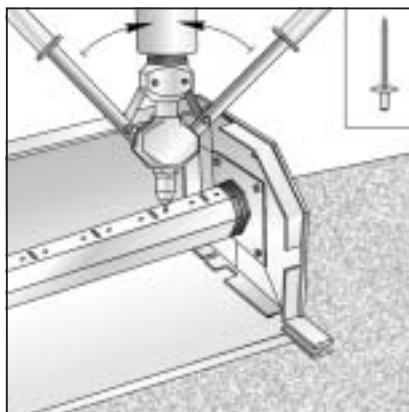
5.3.2. Рис. 07



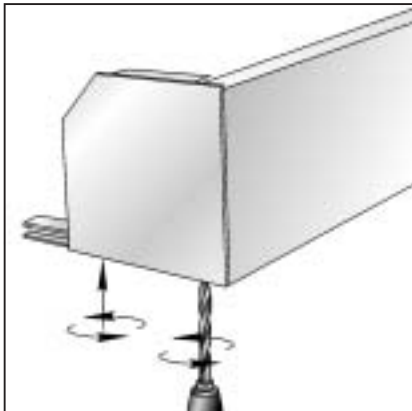
5.3.2. Рис. 08



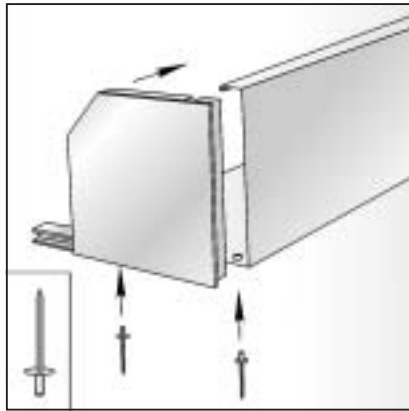
5.3.2. Рис. 09



5.3.2. Рис. 10



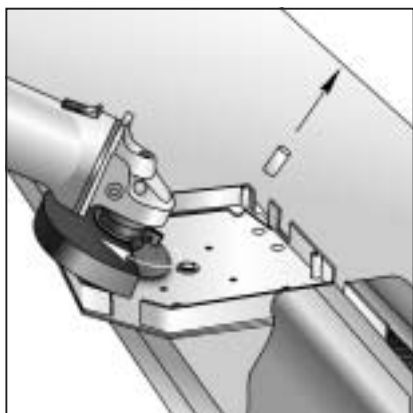
5.3.2. Рис. 11



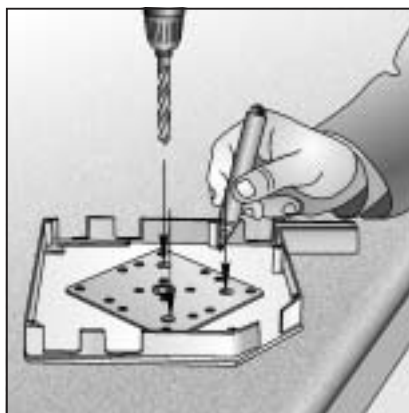
5.3.2. Рис. 12

5.3.3. Роллеты с кордовым приводом (привод ПК). Масса полотна свыше 30 кг

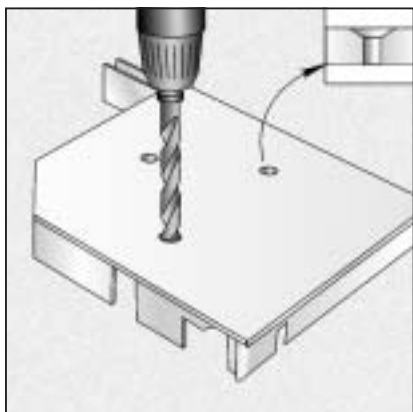
- а) Собрать крышки боковые с элементами привода:
- при использовании крышек **SF180**, **SF205** и **SF250/S** только в крышке, устанавливаемой со стороны, противоположной приводу, необходимо срезать заподлицо со стенкой центральный хвостовик крышки (рис. 01);
 - установить в суппорт **SBB42** подшипник **BB42** и закрепить суппорт подшипника **SBB42** на крышке тремя винтами **M6x15** с гайками, предварительно просверлив по шаблону 3 сквозных отверстия $\text{X}6,5$ мм в крышке и выполнив зенковки под головки винтов с наружной стороны крышки (рис. 02 - 04);
 - при использовании крышек **SF250** и **SF300** закрепить суппорт подшипника **SBB12/100** на опорной площадке крышки, устанавливаемой со стороны привода, четырьмя винтами **M6x15** с гайками, предварительно просверлив 4 сквозных отверстия $\text{X}6,5$ мм в крышке и выполнив зенковки под головки винтов с наружной стороны крышки (рис. 05 - 07);
 - установить в суппорт **SBB42/100** подшипник **BB42** (рис. 08);
 - на крышке, устанавливаемой со стороны, противоположной приводу, закрепить суппорт подшипника **SBB42/100** четырьмя винтами **M6x15** с гайками, просверлив 4 сквозных отверстия $\text{X}6,5$ мм в крышке и выполнив зенковки под головки винтов с наружной стороны крышки (рис. 09 - 11);
- б) Собрать октогональный вал с приводом:
- установить на октогональный вал комплект дистанционных колец **RD**;
 - установить в вал со стороны, противоположной приводу, капсулу регулируемую **APB** (рис. 12);
 - установить в вал со стороны расположения привода шкив **RP** в сборе с подшипником **BB12x28** (рис. 13);
- в) Собрать заднюю панель короба с боковыми крышками:
- разметить и сверлить совместно в коробе и крышках в верхней части по 2 отверстия $\text{X}4,2^{+0,3}$ под заклепки (рис. 14);
 - установить заклепки алюминиевые $\text{X}4\text{x}10$ и склепать заднюю панель короба с крышками (рис. 15);
- г) Установить вал в сборе в короб (рис. 16);
- д) Выставить капсулу регулируемую **APB**, для чего:
- отвернуть установочный винт капсулы и выдвинуть несущий стержень до посадки в подшипник (рис. 17);
 - завернуть винт с усилием для образования отпечатка на стержне (рис. 18);
 - извлечь капсулу из вала, отвернуть установочный винт и выдвинуть несущий стержень для освобождения места под засверловку, произвести засверловку отверстия по отпечатку на глубину 1-2 мм под установочный винт (рис. 19). Допускается засверловку производить в коробе, не извлекая капсулу;
 - установить капсулу в вал и зафиксировать ее положение, зажав установочный винт (рис. 20);
- е) Разметить и сверлить совместно в коробе и крышках со стороны задней стенки по 2 отверстия $\text{X}4,2^{+0,3}$ под заклепки (рис. 21);
- ж) Установить заклепки алюминиевые $\text{X}4\text{x}10$ и склепать заднюю панель короба с крышками (рис. 22).



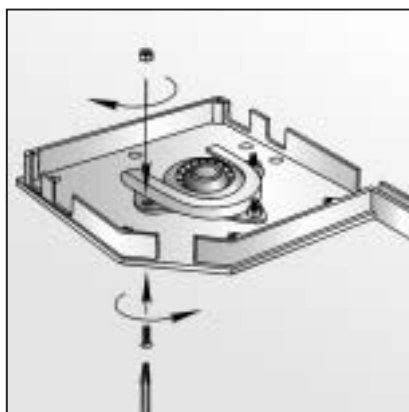
5.3.3. *Рис. 01*



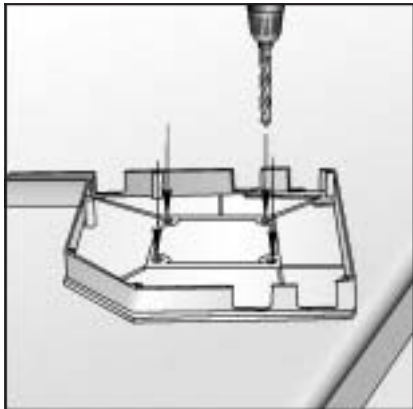
5.3.3. *Рис. 02*



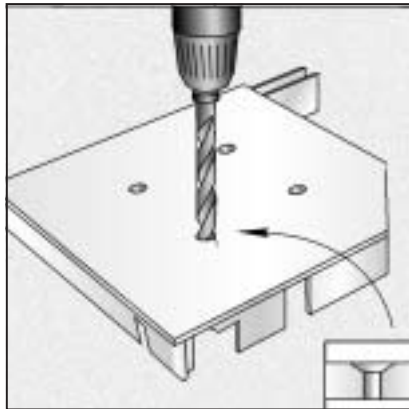
5.3.3. *Рис. 03*



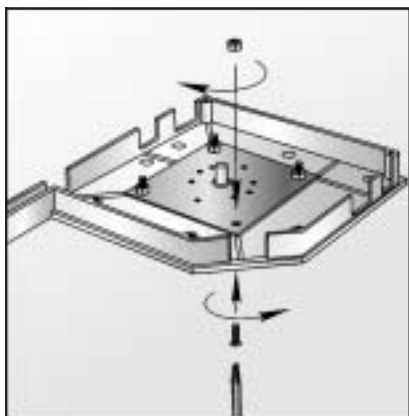
5.3.3. *Рис. 04*



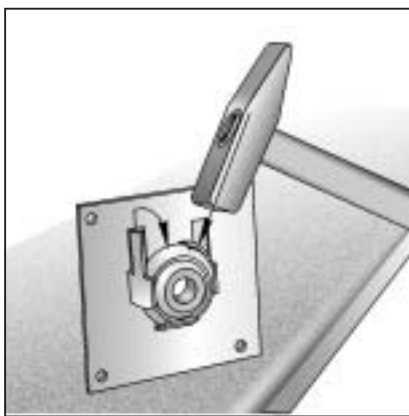
5.3.3. *Рис. 05*



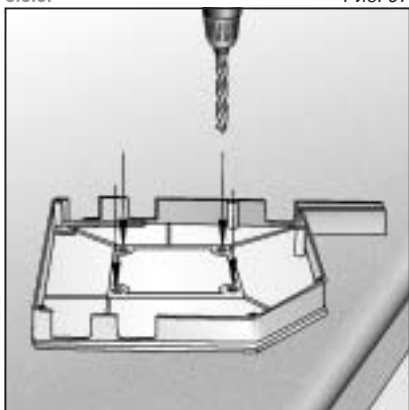
5.3.3. *Рис. 06*



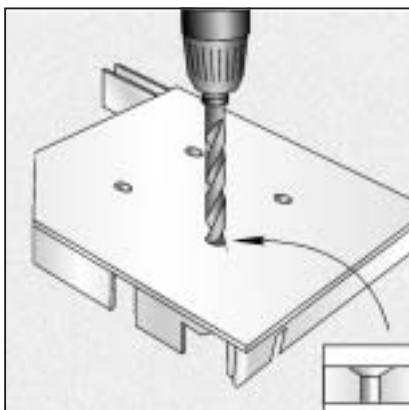
5.3.3. *Рис. 07*



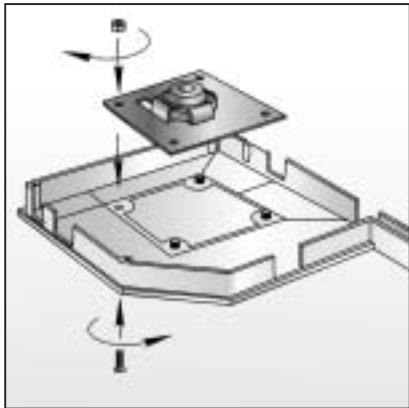
5.3.3. *Рис. 08*



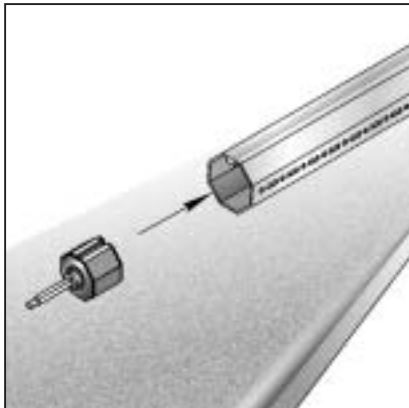
5.3.3. *Рис. 09*



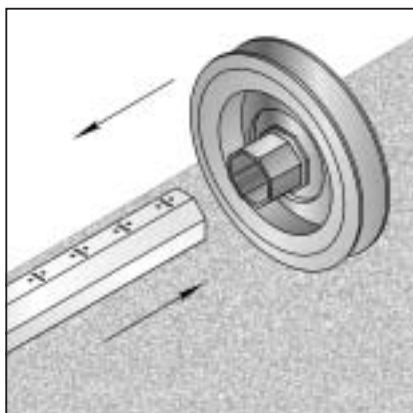
5.3.3. *Рис. 10*



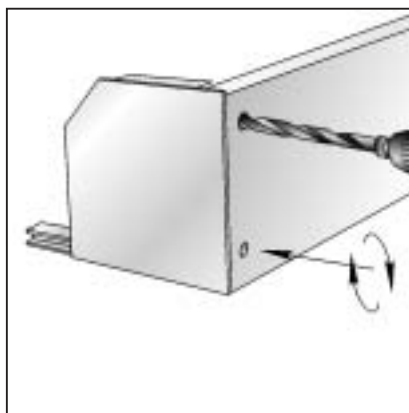
5.3.3. *Рис. 11*



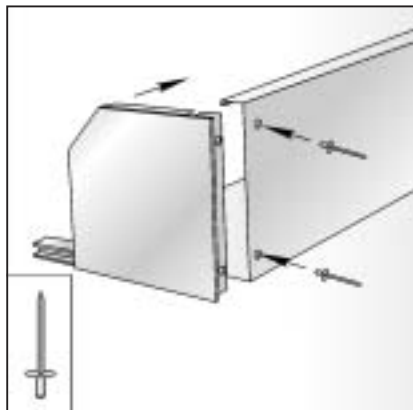
5.3.3. *Рис. 12*



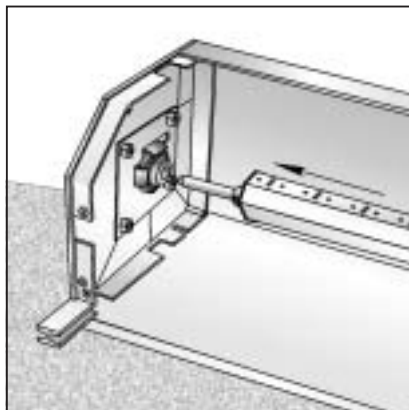
5.3.3. Рис. 13



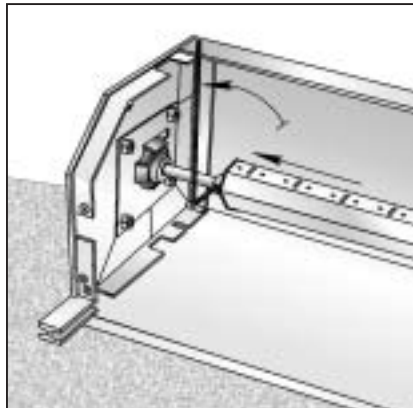
5.3.3. Рис. 14



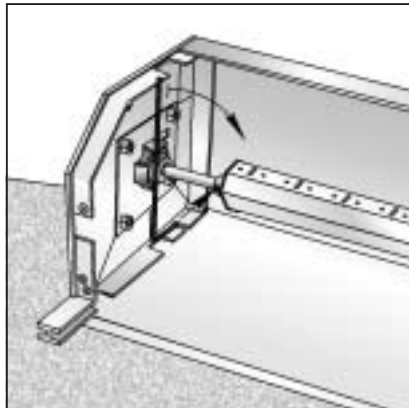
5.3.3. Рис. 15



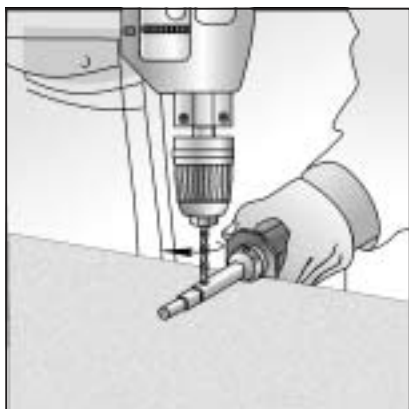
5.3.3. Рис. 16



5.3.3. Рис. 17

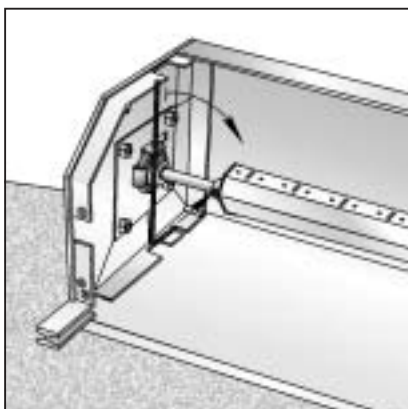


5.3.3. Рис. 18



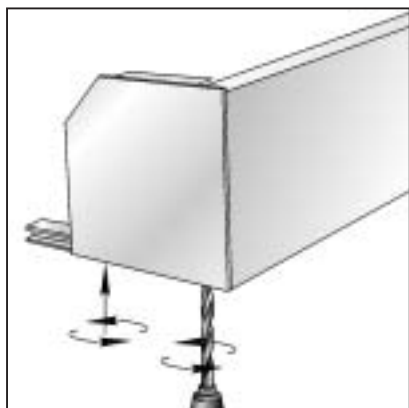
5.3.3.

Рис. 19



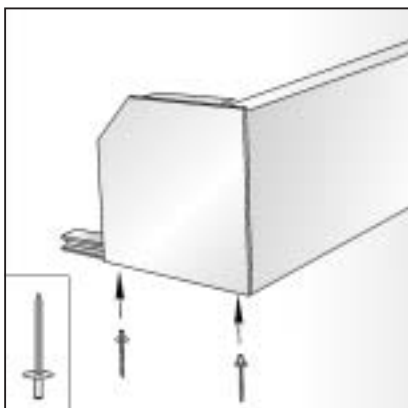
5.3.3.

Рис. 20



5.3.3.

Рис. 21

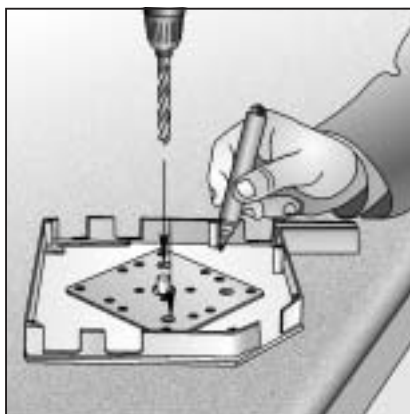


5.3.3.

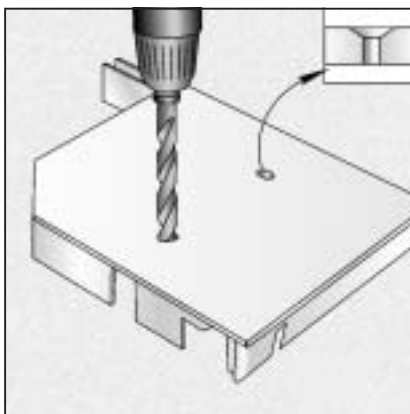
Рис. 22

5.3.4. Роллеты с редукторным (воротковым) приводом (привод ПР). Масса роллетного полотна до 35 кг.

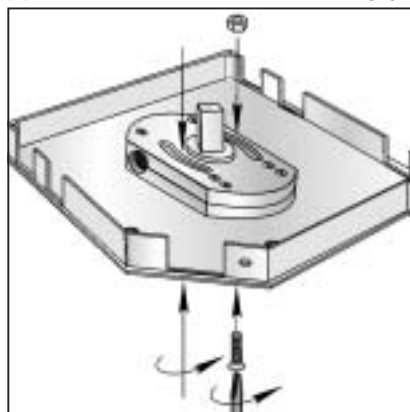
- а) Собрать крышки боковые **SF137 - SF205** или **SF250/S** с элементами привода:
- в одной из крышек в соответствии с заданием разметить по шаблону положение 2 отверстий для крепления редуктора (рис. 01);
 - сверлить 2 отверстия $\varnothing 6,5$, выполнить зенковки под головки винтов с наружной стороны крышки (рис. 02);
 - установить редуктор в крышку и закрепить 2 винтами **M6x25** с гайками (рис. 03);
- б) Собрать октогональный вал с приводом:
- установить на октогональный вал комплект дистанционных колец **RD**;
 - установить в капсулу подшипниковую **BBC** подшипник **BB12x28**, установить капсулу в вал до упора (рис.04);
 - установить в вал с противоположной стороны капсулу редукторную **GC** (рис.05);
- в) Собрать заднюю панель короба с боковыми крышками:
- разметить и сверлить совместно в коробе и крышках в верхней части по 2 отверстия $\varnothing 4,2^{+0,3}$ под заклепки (рис. 06);
 - установить заклепки алюминиевые $\varnothing 4 \times 10$ и склепать заднюю панель короба с крышками (рис. 07);
- г) Установить вал в сборе в короб (рис. 08);
- д) Капсулу подшипниковую **BBC** выдвинуть из вала до упора в крышку и зафиксировать при помощи заклепки, предварительно совместно просверлив отверстие под заклепку в валу и капсуле (рис. 09, 10);
- е) Разметить и сверлить совместно в коробе и крышках со стороны задней стенки по 2 отверстия $\varnothing 4,2^{+0,3}$ под заклепки (рис. 11);
- ж) Установить заклепки алюминиевые $\varnothing 4 \times 10$ и склепать заднюю панель короба с крышками (рис. 12).



5.3.4. Рис. 01



5.3.4. Рис. 02



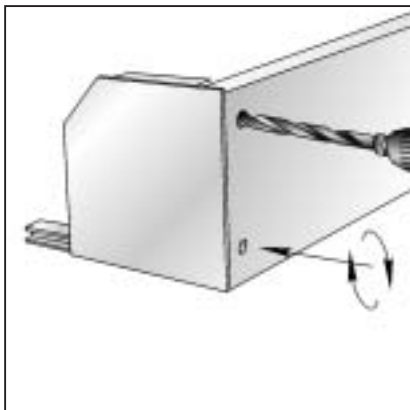
5.3.4. Рис. 03



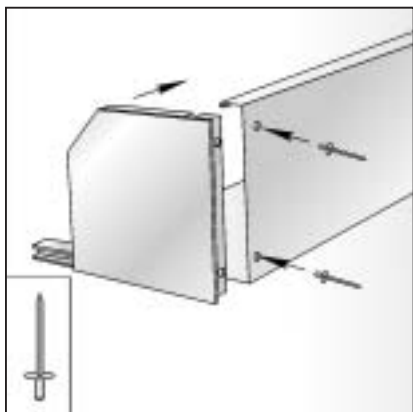
5.3.4. Рис. 04



5.3.4. Рис. 05

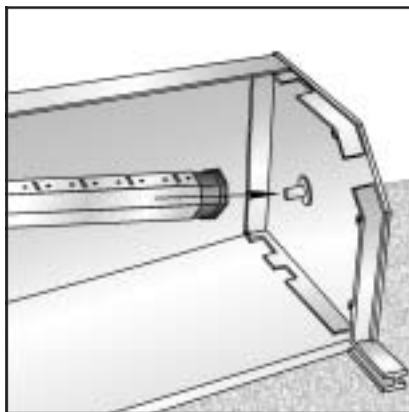


5.3.4. Рис. 06



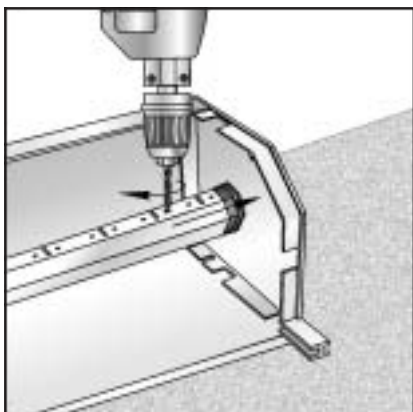
5.3.4.

Рис. 07



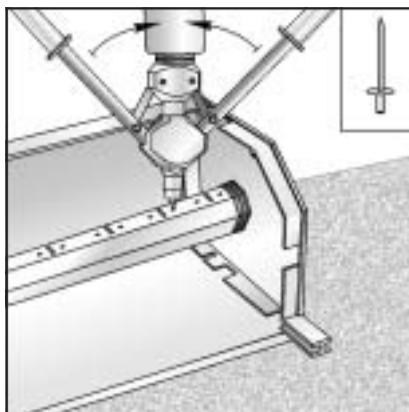
5.3.4.

Рис. 08



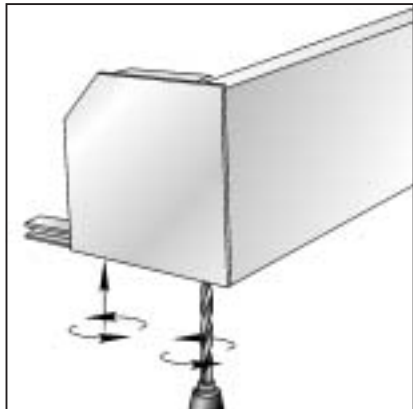
5.3.4.

Рис. 09



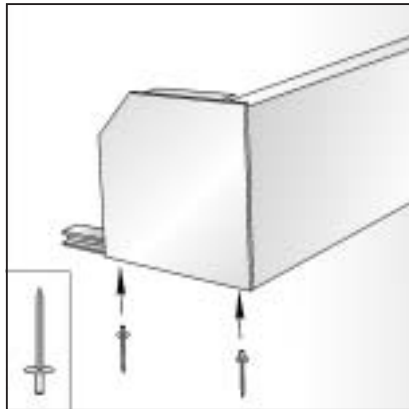
5.3.4.

Рис. 10



5.3.4.

Рис. 11



5.3.4.

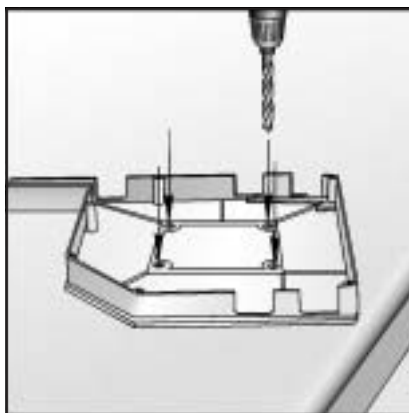
Рис. 12

5.3.5. Роллеты с редукторным (воротковым) приводом (привод ПР). Масса роллетного полотна до 35 кг. Комплектация капсулой регулируемой

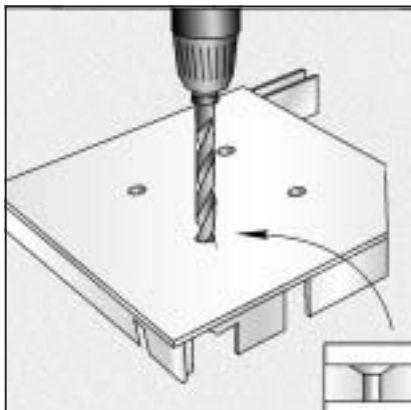
- а) Собрать редуктор с суппортом подшипника **SBB12/100**, закрепив двумя винтами **M6x15** с гайками (рис. 01);
- б) Собрать крышки боковые **SF250** и **SF300** с элементами привода:
- на крышке, устанавливаемой со стороны привода, закрепить суппорт подшипника **SBB12/100** с редуктором на опорной площадке четырьмя винтами **M6x15** с гайками, предварительно просверлив 4 сквозных отверстия $\varnothing 6,5$ мм в крышке и выполнив зенковки под головки винтов с наружной стороны крышки (рис 02 - 04);
 - установить в суппорт **SBB42/100** подшипник **BB42** (рис. 05);
 - на крышке, устанавливаемой со стороны, противоположной приводу, закрепить суппорт подшипника **SBB42/100** четырьмя винтами **M6x15** с гайками, предварительно просверлив 4 сквозных отверстия $\varnothing 6,5$ мм в крышке и выполнив зенковки под головки винтов с наружной стороны крышки (рис. 06 - 08);
- в) Собрать октогональный вал с приводом:
- установить на октогональный вал комплект дистанционных колец **RD**;
 - установить в вал со стороны, противоположной приводу, капсулу регулируемую **APB** (рис.09);
 - установить в вал со стороны расположения привода капсулу редукторную **GC** (рис.10). Допускается применение капсулы под редуктор **BP**;
- г) Собрать заднюю панель короба с боковыми крышками:
- разметить и сверлить совместно в коробе и крышках в верхней части по 2 отверстия $\varnothing 4,2^{+0,3}$ под заклепки (рис. 11);
 - установить заклепки алюминиевые $\varnothing 4 \times 10$ и склепать заднюю панель короба с крышками (рис.12);
- д) Установить вал в сборе в короб (рис. 13);
- е) Выставить капсулу регулируемую **APB**, для чего:
- отвернуть установочный винт капсулы и выдвинуть несущий стержень до посадки в подшипник (рис. 14);
 - завернуть винт с усилием для образования отпечатка на стержне (рис. 15);
 - извлечь капсулу из вала, отвернуть установочный винт и выдвинуть несущий стержень для освобождения места под засверловку, произвести засверловку отверстия по отпечатку на глубину 1-2 мм под установочный винт (рис. 16). Допускается засверловку производить в коробе, не извлекая капсулу;
 - установить капсулу в вал и зафиксировать ее положение, зажав установочный винт (рис. 17);
- ж) Склепать заднюю панель короба с крышками:
- разметить и сверлить совместно в коробе и крышках со стороны задней стенки по 2 отверстия $\varnothing 4,2^{+0,3}$ под заклепки, установить заклепки алюминиевые $\varnothing 4 \times 10$ и склепать заднюю панель короба с крышками (рис. 18).



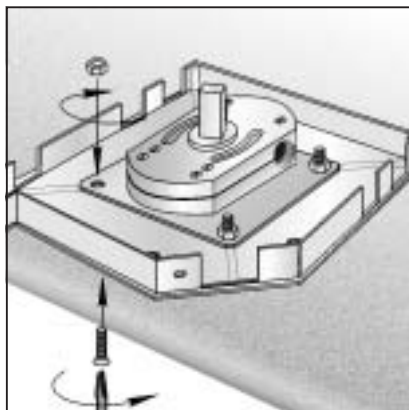
5.3.5. *Рис. 01*



5.3.5. *Рис. 02*



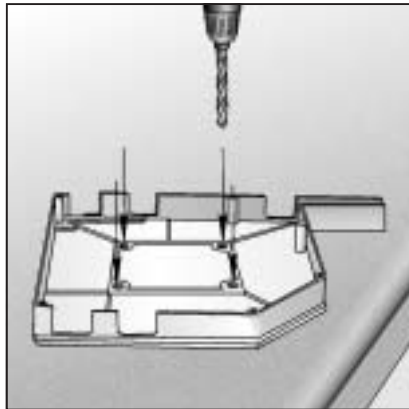
5.3.5. *Рис. 03*



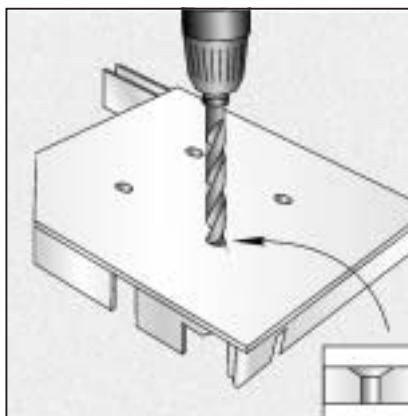
5.3.5. *Рис. 04*



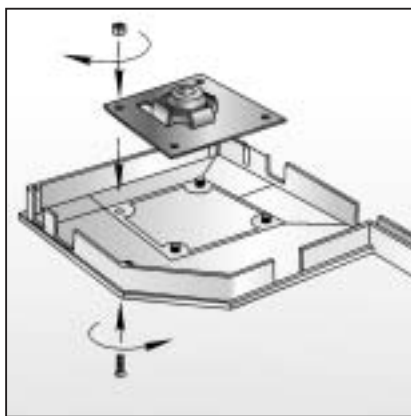
5.3.5. *Рис. 05*



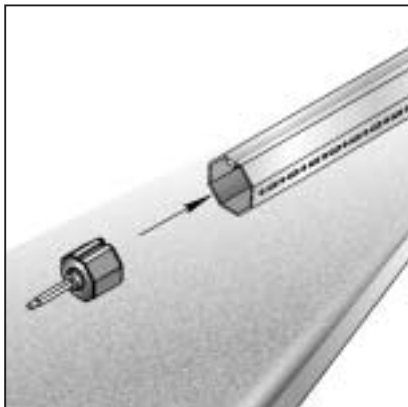
5.3.5. *Рис. 06*



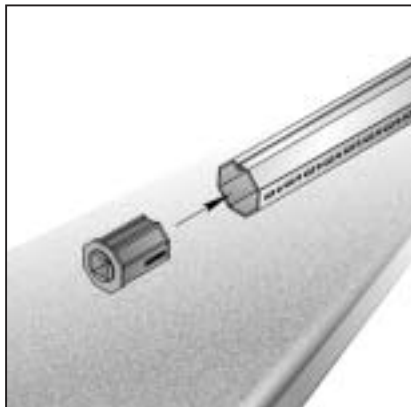
5.3.5. *Рис. 07*



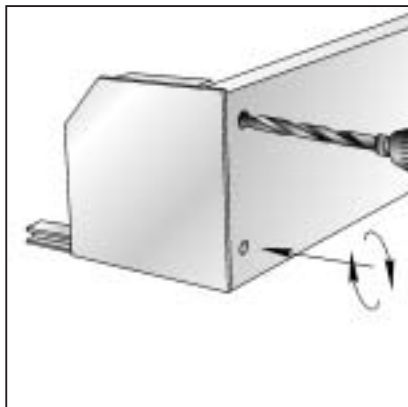
5.3.5. *Рис. 08*



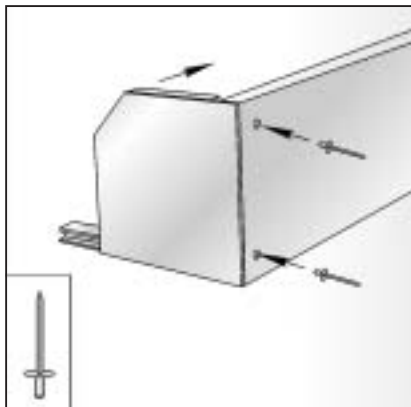
5.3.5. *Рис. 09*



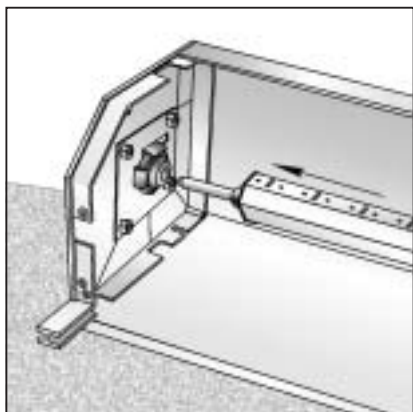
5.3.5. *Рис. 10*



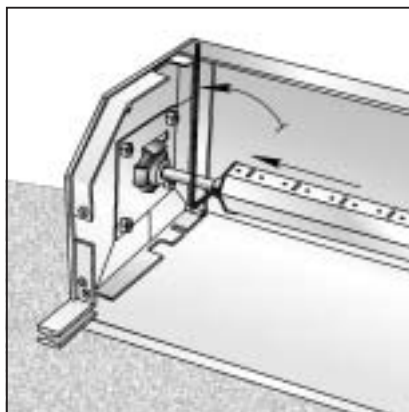
5.3.5. *Рис. 11*



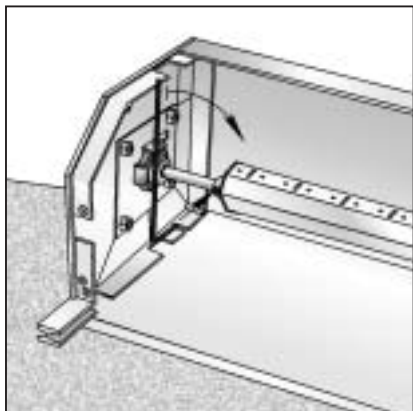
5.3.5. *Рис. 12*



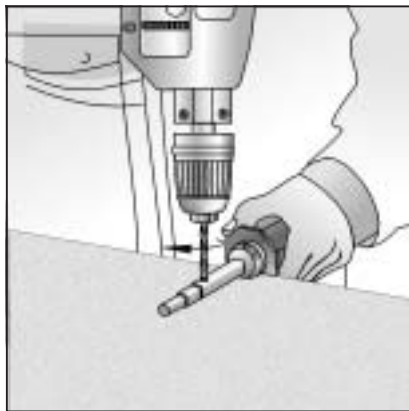
5.3.5. *Рис. 13*



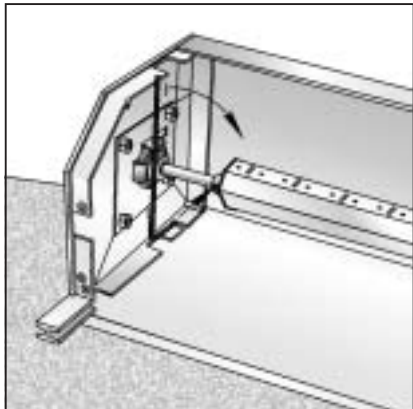
5.3.5. *Рис. 14*



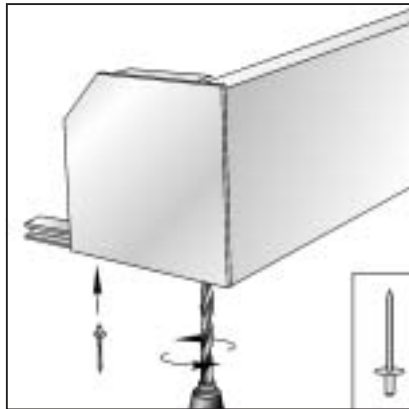
5.3.5. *Рис. 15*



5.3.5. *Рис. 16*



5.3.5. *Рис. 17*



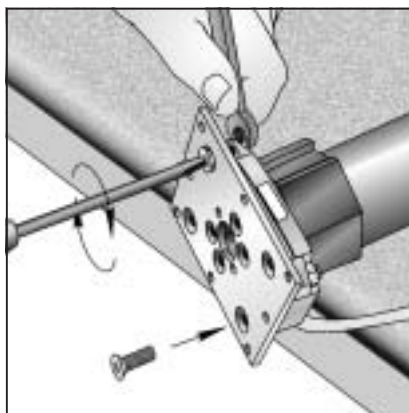
5.3.5. *Рис. 18*

5.3.6. Роллеты с электроприводом. Масса роллетного полотна не более 30 кг

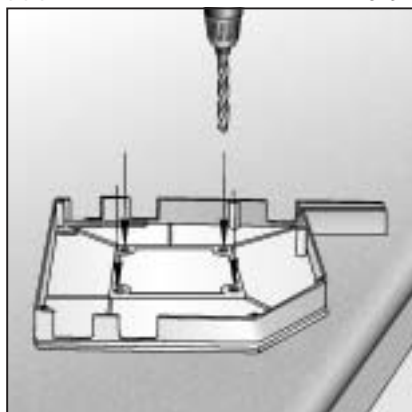
- а) Установить на электропривод адаптер и кольцо конечного положения (рис. 01);
- б) Закрепить на электроприводе крепление (рис. 02);
- в) При использовании крышек **SF250** и **SF300** закрепить на крышке, устанавливаемой со стороны, противоположной приводу, суппорт подшипника **SBB12/100** четырьмя винтами **M6x15** с гайками, предварительно просверлив 4 сквозных отверстия $\varnothing 6,5$ мм в крышке и выполнив зенковки под головки винтов с наружной стороны крышки (рис. 03 - 05);
- г) Закрепить электродвигатель к крышке, устанавливаемой со стороны привода, винтами **M6x15** с гайками, предварительно просверлив необходимое количество сквозных отверстий $\varnothing 6,5$ мм в крышке и выполнив зенковки под головки винтов с наружной стороны крышки (рис. 06 - 08);
- д) Собрать октогональный вал с приводом роллетного полотна:
- установить в капсулу подшипниковую **BBC** подшипник **BB12x28**, установить капсулу в вал до упора (рис. 09);
 - установить на вал комплект ригельных колец (рис. 10);
 - установить электродвигатель в сборе с крышкой в вал (рис. 11);
 - сверлить совместно 2 отверстия $\varnothing 4,2^{+0,3}$ в валу и адаптере электропривода. Установить заклепки $\varnothing 4$ в отверстия и расклепать (рис. 12, 13);
- е) Собрать заднюю панель короба с боковыми крышками:
- разметить и сверлить совместно в коробе и крышках в верхней части по 2 отверстия $\varnothing 4,2^{+0,3}$ под заклепки (рис. 14);
 - установить заклепки алюминиевые $\varnothing 4 \times 10$ и склепать заднюю панель короба с крышками (рис. 15);
- ж) Капсулу подшипниковую выдвинуть из вала до упора в крышку и зафиксировать при помощи заклепки, предварительно совместно просверлив отверстие под заклепку в валу и капсуле (рис. 16, 17);
- з) Разметить и сверлить совместно в коробе и крышках со стороны задней стенки по 2 отверстия $\varnothing 4,2^{+0,3}$ под заклепки. Установить заклепки алюминиевые $\varnothing 4 \times 10$ и склепать заднюю панель короба с крышками (рис. 18).



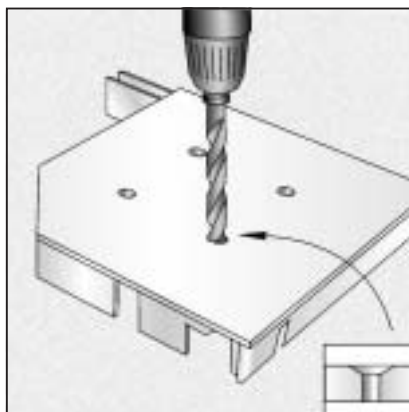
5.3.6. *Рис. 01*



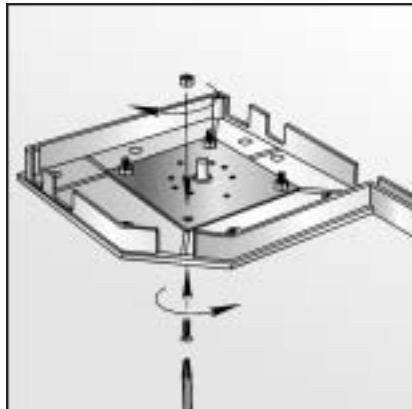
5.3.6. *Рис. 02*



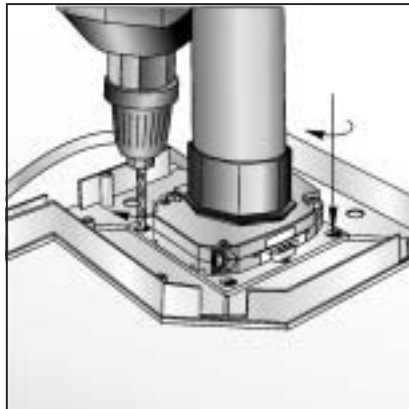
5.3.6. *Рис. 03*



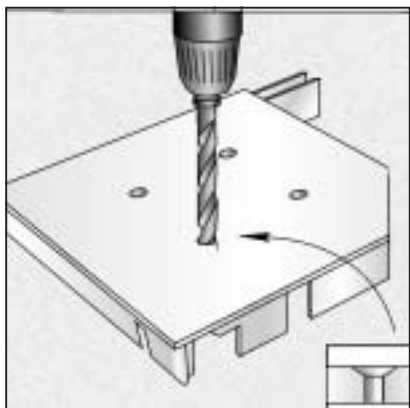
5.3.6. *Рис. 04*



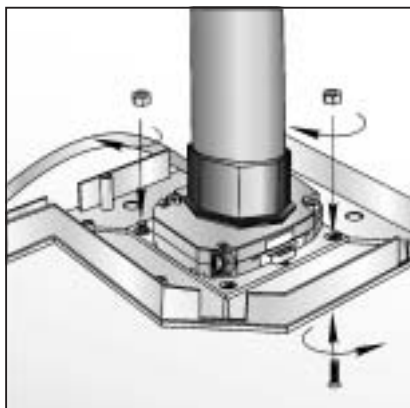
5.3.6. *Рис. 05*



5.3.6. *Рис. 06*



5.3.6. *Рис. 07*



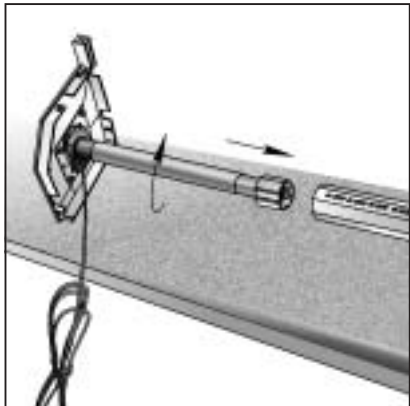
5.3.6. *Рис. 08*



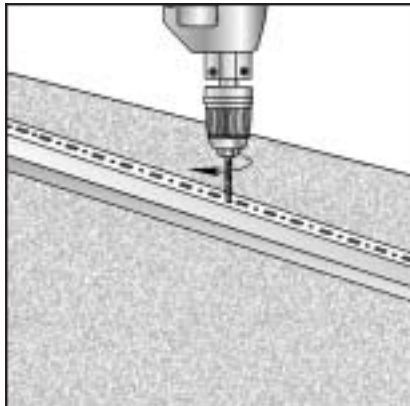
5.3.6. *Рис. 09*



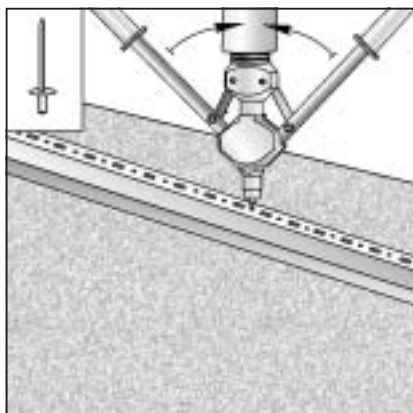
5.3.6. *Рис. 10*



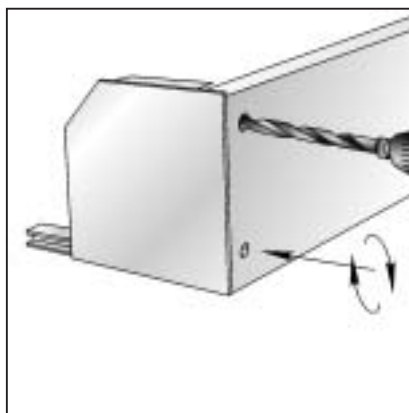
5.3.6. *Рис. 11*



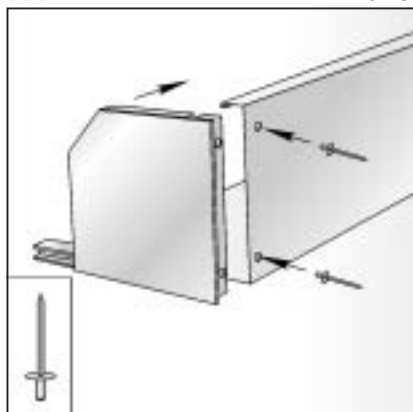
5.3.6. *Рис. 12*



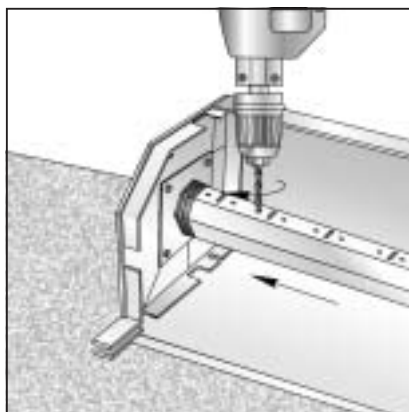
5.3.6. Рис. 13



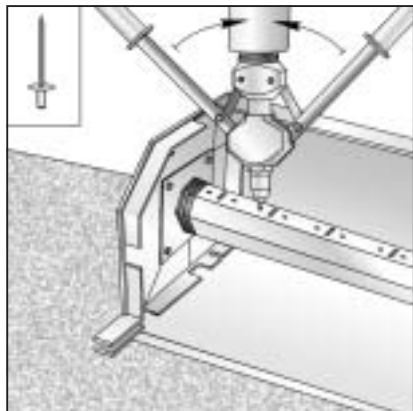
5.3.6. Рис. 14



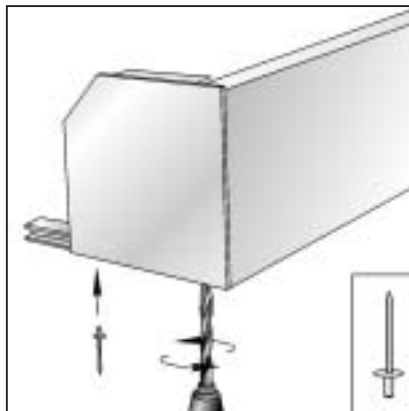
5.3.6. Рис. 15



5.3.6. Рис. 16



5.3.6. Рис. 17



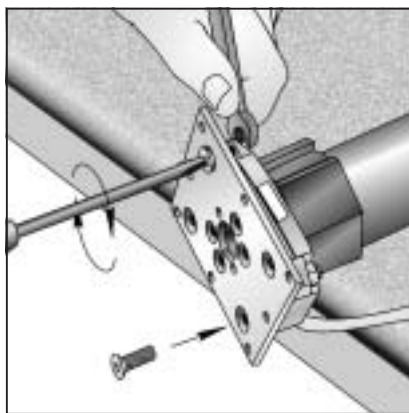
5.3.6. Рис. 18

5.3.7. Роллеты с электроприводом. Масса полотна свыше 30 кг

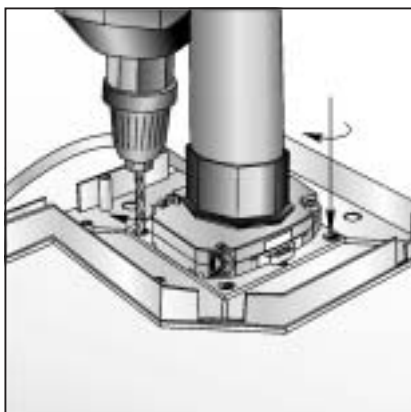
- а) Установить на электропривод адаптер и кольцо конечного положения (рис. 01);
- б) Закрепить на электроприводе крепление (рис. 02);
- в) Закрепить электродвигатель к крышке, устанавливаемой со стороны привода, винтами **M6x15** с гайками, предварительно просверлив необходимое количество сквозных отверстий $\varnothing 6,5$ мм в крышке и выполнив зенковки под головки винтов с наружной стороны крышки (рис. 03 - 05);
- г) При использовании крышек **SF180-SF205** и **SF250/S** срезать заподлицо со стенкой центральный хвостовик крышки, устанавливаемой со стороны, противоположной приводу (рис. 06);
- д) Собрать крышку со стороны, противоположной приводу, с суппортом:
 - при использовании крышек **SF180**, **SF205** и **SF250/S** со стороны, противоположной приводу, необходимо: установить в суппорт **SBB42** подшипник **BB42**, закрепить суппорт подшипника **SBB42** на крышке тремя винтами **M6x15** с гайками, предварительно просверлив по шаблону 3 сквозных отверстия $\varnothing 6,5$ мм в крышке и выполнив зенковки под головки винтов с наружной стороны крышки (рис. 07 - 09);
 - при использовании крышек **SF250** и **SF300** со стороны, противоположной приводу, необходимо: установить в суппорт **SBB42/100** подшипник **BB42** (рис. 10). На крышке закрепить суппорт подшипника **SBB42/100** четырьмя винтами **M6x15** с гайками, предварительно просверлив 4 сквозных отверстия $\varnothing 6,5$ мм в крышке и выполнив зенковки под головки винтов с наружной стороны крышки (рис. 11 - 13);
- е) Собрать октогональный вал с приводом роллетного полотна:
 - установить в вал капсулу регулируемую **APB** (рис. 14);
 - установить на вал комплект ригельных колец (рис. 15);
 - установить электродвигатель в сборе с крышкой в вал (рис. 16);
 - сверлить совместно 2 отверстия $\varnothing 4,2^{+0,3}$ в валу и адаптере электропривода. Установить заклепки $\varnothing 4$ в отверстия и расклепать (рис. 17, 18);
- ж) Собрать заднюю панель короба с боковой крышкой, устанавливаемой со стороны, противоположной приводу;
 - разметить и сверлить совместно в коробе и крышке 4 отверстия $\varnothing 4,2^{+0,3}$ под заклепки (рис. 19);
 - установить заклепки алюминиевые $\varnothing 4 \times 10$ и склепать заднюю панель короба с крышкой (рис. 20);
- з) Установить в короб крышку в сборе с приводом (рис. 21);
- и) Выставить капсулу регулируемую **APB**, для чего:
 - отвернуть установочный винт капсулы и выдвинуть несущий стержень до посадки на подшипник (рис. 22);
 - завернуть винт с усилием для образования отпечатка на стержне (рис. 23);
 - извлечь капсулу из вала, отвернуть установочный винт и выдвинуть несущий стержень для освобождения места под засверловку, произвести засверловку отверстия по отпечатку на глубину 1-2 мм под установочный винт (рис. 24). Допускается засверловку производить в коробе, не извлекая капсулу;
 - установить капсулу в вал и зафиксировать ее положение, зажав установочный винт (рис. 25);
- к) Разметить и сверлить совместно в коробе и крышке, устанавливаемой со стороны привода, 4 отверстия $\varnothing 4,2^{+0,3}$ под заклепки. Установить заклепки и склепать заднюю панель короба с крышкой (рис. 26, 27).



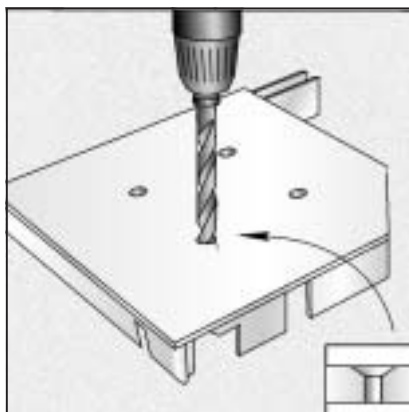
5.3.7. *Рис. 01*



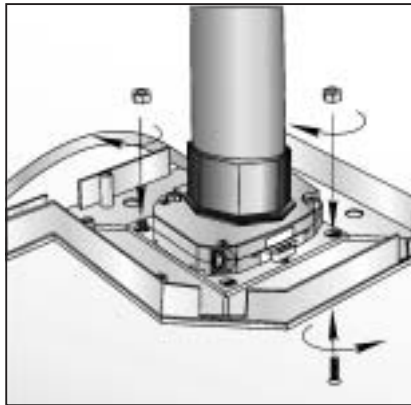
5.3.7. *Рис. 02*



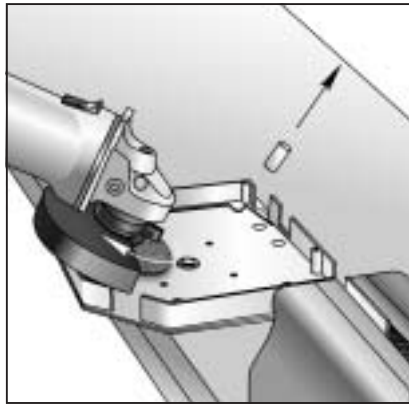
5.3.7. *Рис. 03*



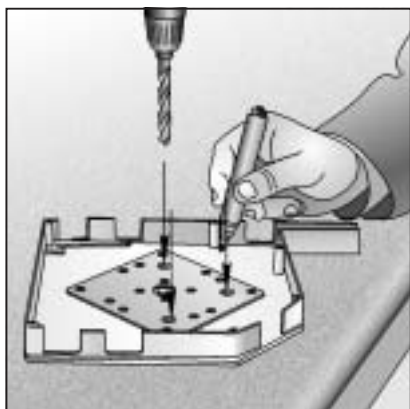
5.3.7. *Рис. 04*



5.3.7. *Рис. 05*

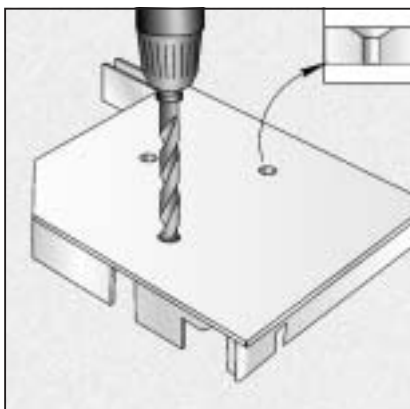


5.3.7. *Рис. 06*



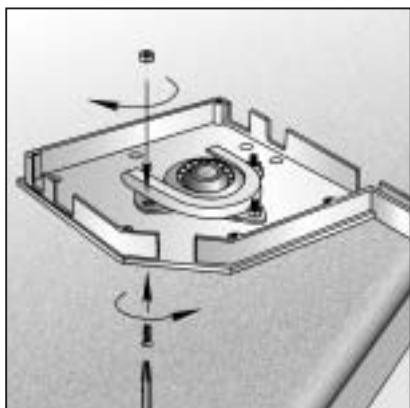
5.3.7.

Рис. 07



5.3.7.

Рис. 08



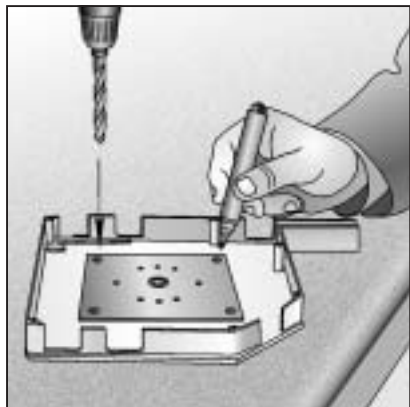
5.3.7.

Рис. 09



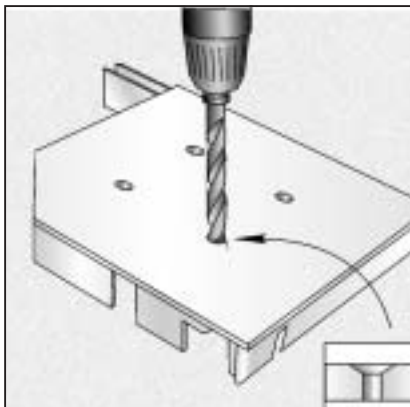
5.3.7.

Рис. 10



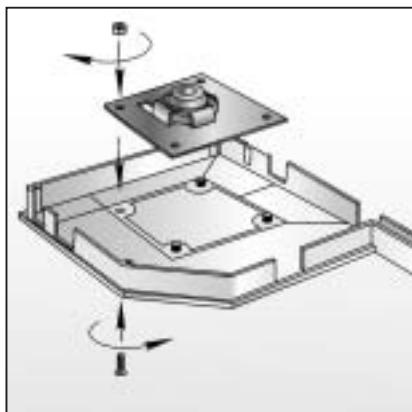
5.3.7.

Рис. 11



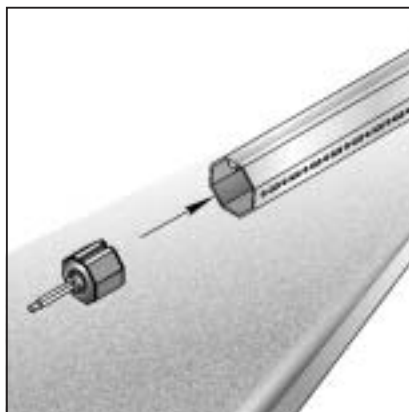
5.3.7.

Рис. 12



5.3.7.

Рис. 13



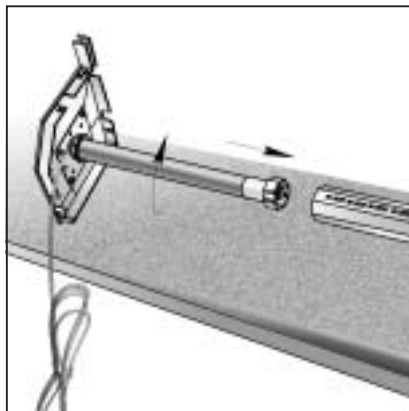
5.3.7.

Рис. 14



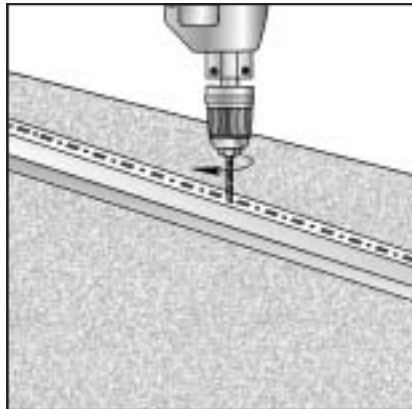
5.3.7.

Рис. 15



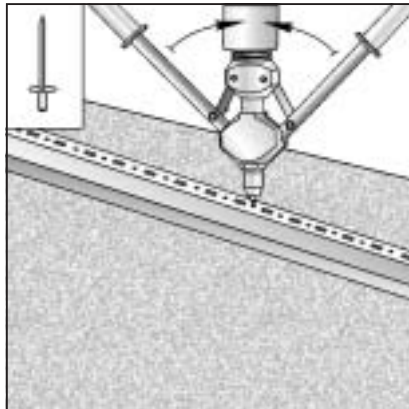
5.3.7.

Рис. 16



5.3.7.

Рис. 17



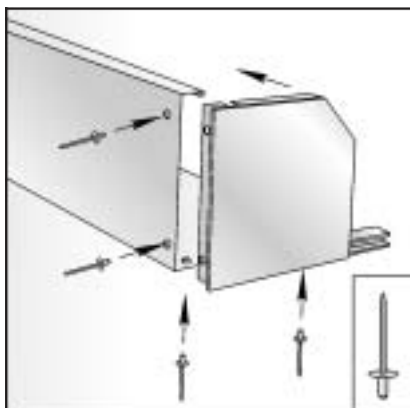
5.3.7.

Рис. 18



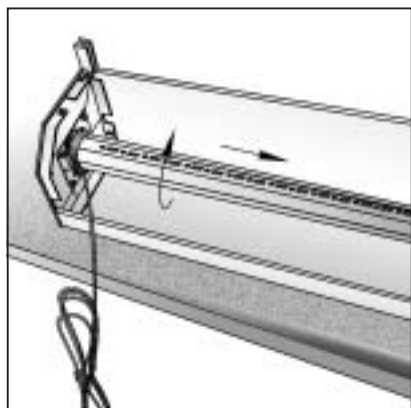
5.3.7.

Рис. 19



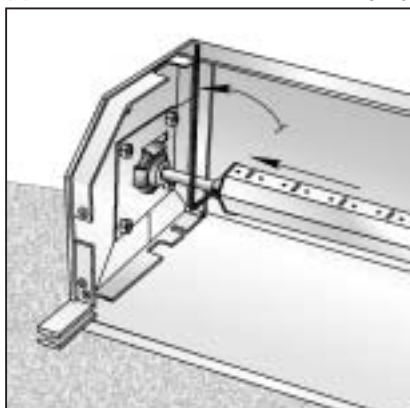
5.3.7.

Рис. 20



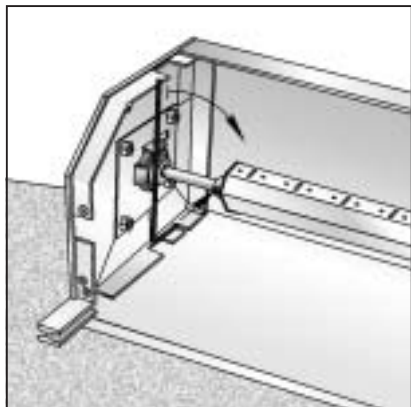
5.3.7.

Рис. 21



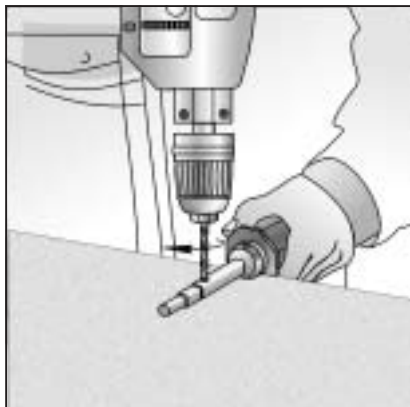
5.3.7.

Рис. 22



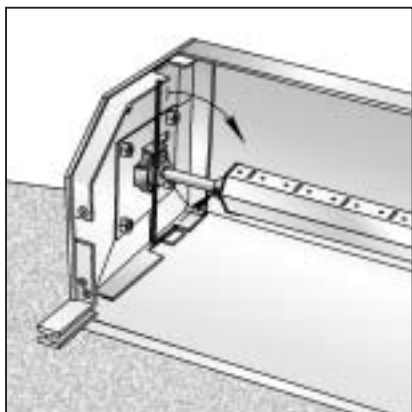
5.3.7.

Рис. 23



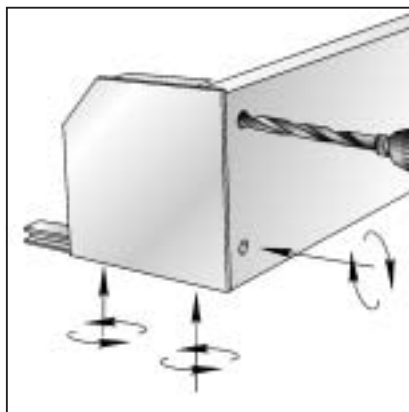
5.3.7.

Рис. 24



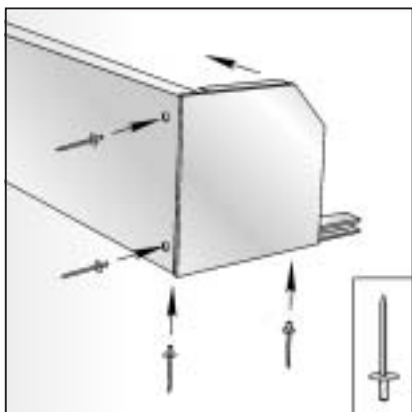
5.3.7.

Рис. 25



5.3.7.

Рис. 26



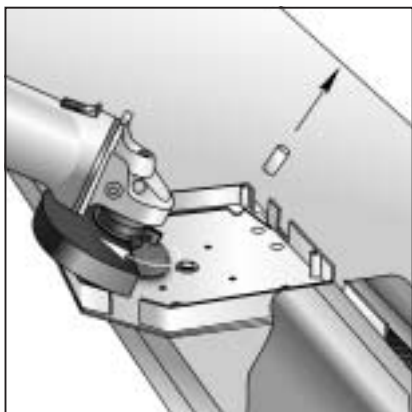
5.3.7.

Рис. 27

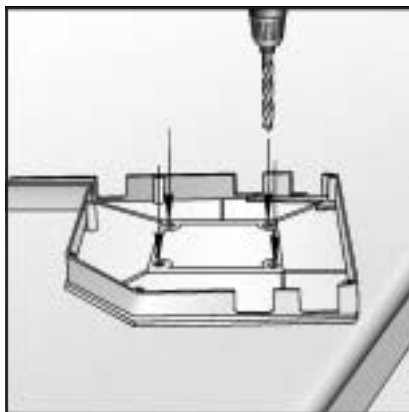
5.3.8. Роллеты с пружинно-инерционным механизмом (ПИМ). Масса роллетного полотна не более 30 кг

- а) При использовании крышек **SF137-SF205**, **SF250/S** срезать заподлицо со стенкой центральный хвостовик крышки, устанавливаемой со стороны привода (рис. 01);
- б) Закрепить пластину крепления **PLA100** к крышке, устанавливаемой со стороны привода, четырьмя винтами **M6x15** с гайками, предварительно просверлив 4 сквозных отверстия Х6,5 мм в крышке и выполнив зенковки под головки винтов с наружной стороны крышки (рис. 05 - 07);
- в) При использовании крышек **SF250** и **SF300** закрепить на крышке, устанавливаемой со стороны, противоположной приводу, суппорт подшипника **SBB12/100** четырьмя винтами **M6x15** с гайками, предварительно просверлив 4 сквозных отверстия Х6,5 мм в крышке и выполнив зенковки под головки винтов с наружной стороны крышки (рис. 02 - 04);
- г) Собрать заднюю панель короба с боковыми крышками. Разметить и сверлить совместно в коробе и крышках 8 отверстий Х4,2^{+0,3} под заклепки. Установить заклепки алюминиевые Х4х10 и склепать заднюю панель короба с крышками (рис. 08, 09);
- д) Собрать октогональный вал с приводом:
- установить на октогональный вал комплект дистанционных колец **RD**;
 - установить в капсулу подшипниковую **BBC** подшипник **BB12x28**, установить капсулу в вал до упора (рис. 10);
 - установить пружинно-инерционный механизм в вал (рис. 11);
- е) Монтировать собранный вал в короб (рис. 12), установив ось пружинно-инерционного механизма в гнездо пластины крепления (рис. 13), зашплинтовать (рис. 14);
- ж) Капсулу подшипниковую выдвинуть из вала до упора в крышку и зафиксировать при помощи заклепки, предварительно совместно просверлив отверстие под заклепку в валу и капсуле (рис. 15, 16).

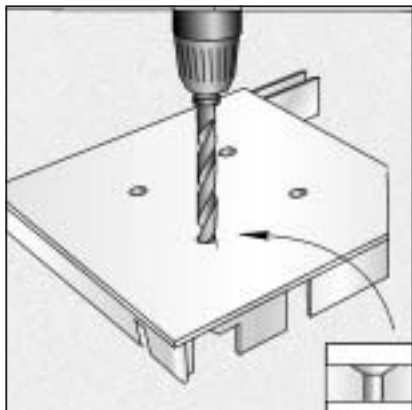
Примечание: на рисунках показан левый монтаж ПИМ.



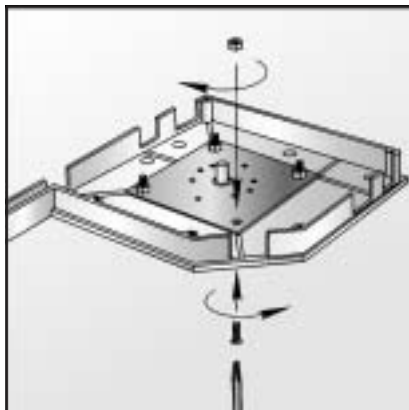
5.3.8. *Рис. 01*



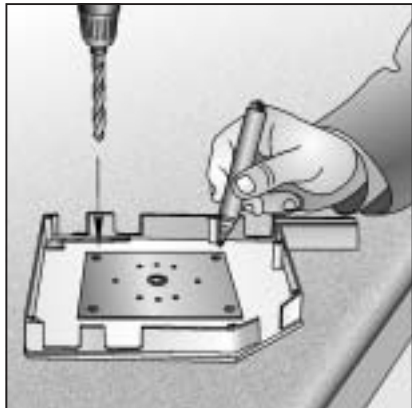
5.3.8. *Рис. 02*



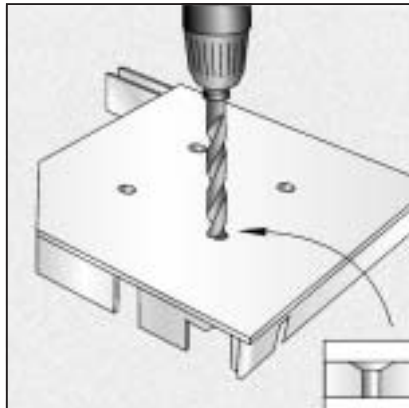
5.3.8. *Рис. 03*



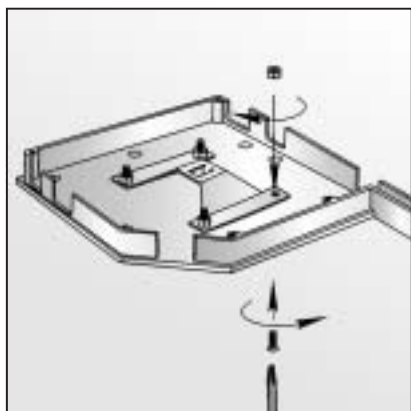
5.3.8. *Рис. 04*



5.3.8. *Рис. 05*

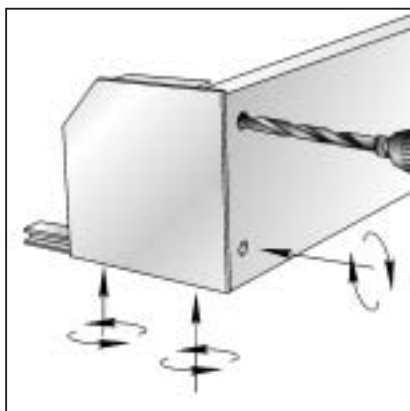


5.3.8. *Рис. 06*



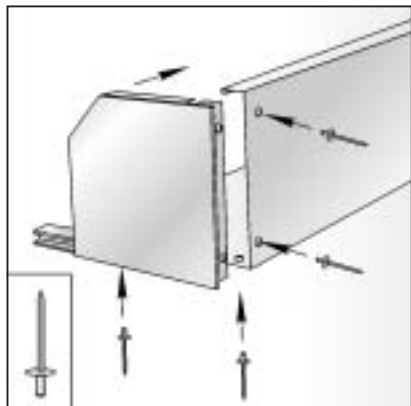
5.3.8.

Рис. 07



5.3.8.

Рис. 08



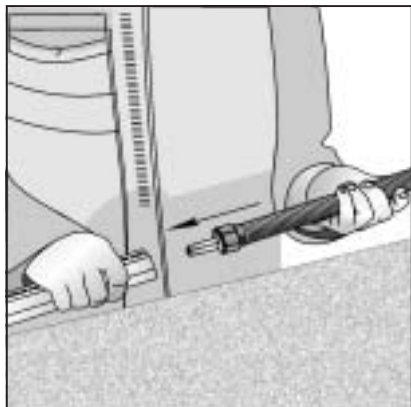
5.3.8.

Рис. 09



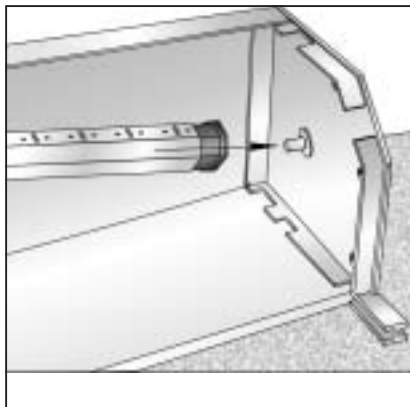
5.3.8.

Рис. 10



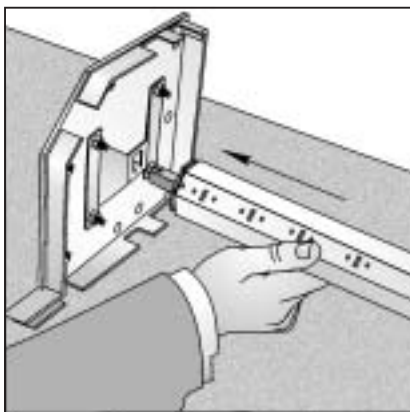
5.3.8.

Рис. 11



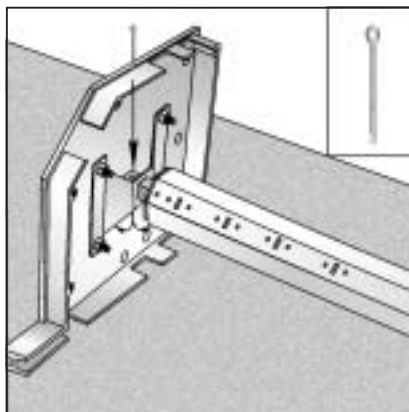
5.3.8.

Рис. 12



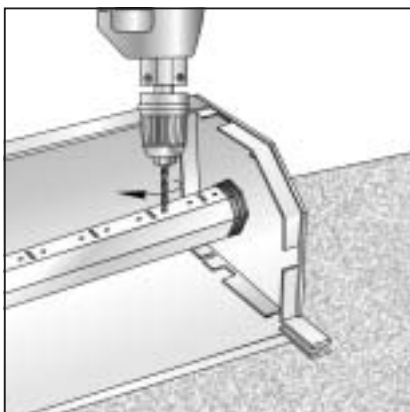
5.3.8.

Рис. 13



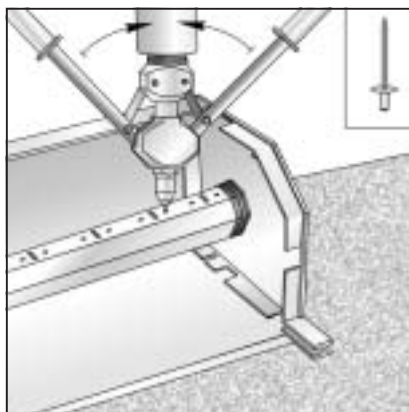
5.3.8.

Рис. 14



5.3.8.

Рис. 15



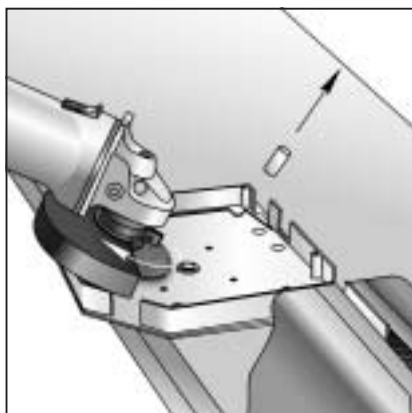
5.3.8.

Рис. 16

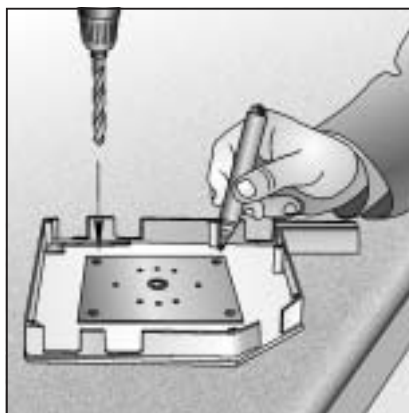
5.3.9. Роллеты с пружинно-инерционным механизмом (ПИМ). Масса роллетного полотна свыше 30 кг

- а) При использовании крышек **SF180, SF205, SF250/S** срезать заподлицо со стенкой центральные хвостовики на каждой из пары крышек (рис. 01);
- б) Закрепить пластину крепления **PLA100** к крышке, устанавливаемой со стороны привода, четырьмя винтами **M6x15** с гайками, предварительно просверлив 4 сквозных отверстия Х6,5 мм в крышке и выполнив зенковки под головки винтов с наружной стороны крышки (рис. 02 - 04);
- в) Собрать крышку со стороны, противоположной приводу, с суппортом:
- при использовании крышек **SF180, SF205, SF250/S** со стороны, противоположной приводу, необходимо: установить в суппорт **SBB42** подшипник **BB42**, закрепить суппорт подшипника **SBB42** на крышке тремя винтами **M6x15** с гайками, предварительно просверлив по шаблону 3 сквозных отверстия Х6,5 мм в крышке и выполнив зенковки под головки винтов с наружной стороны крышки (рис. 05 - 07);
 - при использовании крышек **SF250** и **SF300** со стороны, противоположной приводу, необходимо: установить в суппорт **SBB42/100** подшипник **BB42** (рис. 08); на крышке закрепить суппорт подшипника **SBB42/100** четырьмя винтами **M6x15** с гайками, предварительно просверлив 4 сквозных отверстия Х6,5 мм в крышке и выполнив зенковки под головки винтов с наружной стороны крышки (рис. 09 - 11);
- г) Собрать октогональный вал с приводом:
- установить на октогональный вал комплект дистанционных колец **RD**;
 - установить в вал капсулу регулируемую **APB** (рис. 12);
 - установить ПИМ в вал (рис. 13);
- д) Собрать заднюю панель короба с боковыми крышками. Разметить и сверлить совместно в коробе и крышках 8 отверстий Х4,2^{+0,3} под заклепки. Установить заклепки алюминиевые Х4х10 и склепать заднюю панель короба с крышками (рис. 14, 15);
- е) Монтировать собранный вал в короб, установив ось пружинно-инерционного механизма в гнездо пластины крепления и зашплицевать (рис. 16, 17);
- ж) Выставить капсулу регулируемую **APB**, для чего:
- отвернуть установочный винт капсулы и выдвинуть несущий стержень до посадки в подшипник (рис. 18);
 - завернуть винт с усилием для образования отпечатка на стержне (рис. 19);
 - отвернуть установочный винт и выдвинуть несущий стержень капсулы для освобождения места под засверловку, произвести засверловку отверстия под отпечатку на глубину 1-2 мм под установочный винт (рис. 20);
 - зафиксировать положение регулируемой капсулы, зажав установочный винт (рис. 21).

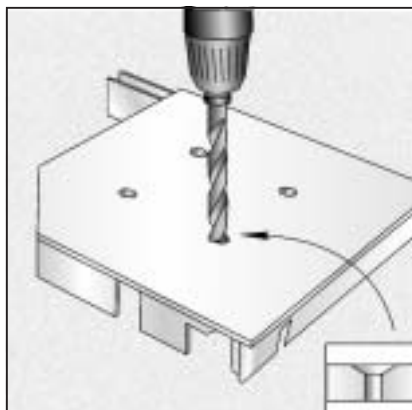
Примечание: на рисунках показан левый монтаж ПИМ.



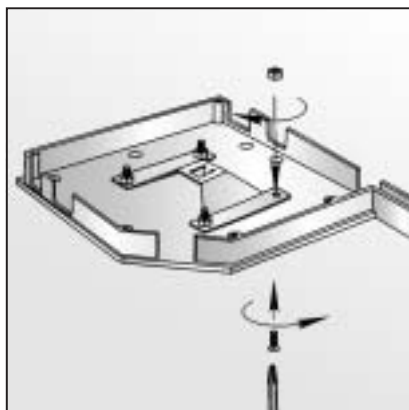
5.3.9. *Рис. 01*



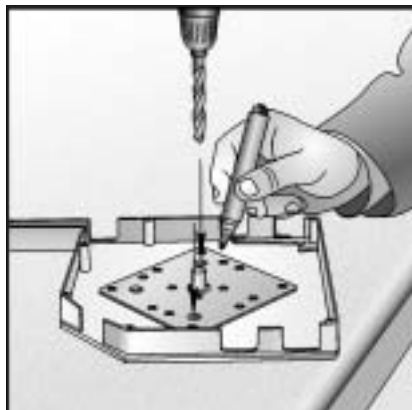
5.3.9. *Рис. 02*



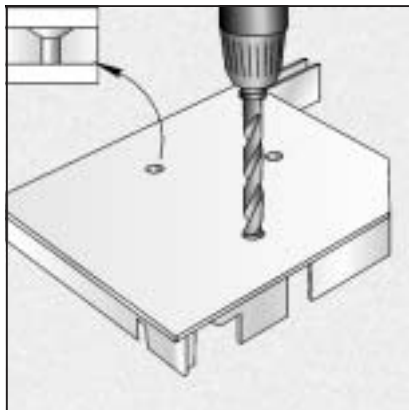
5.3.9. *Рис. 03*



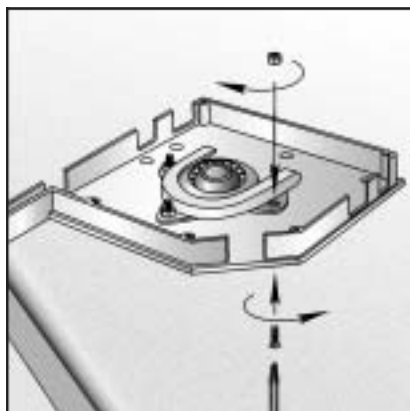
5.3.9. *Рис. 04*



5.3.9. *Рис. 05*



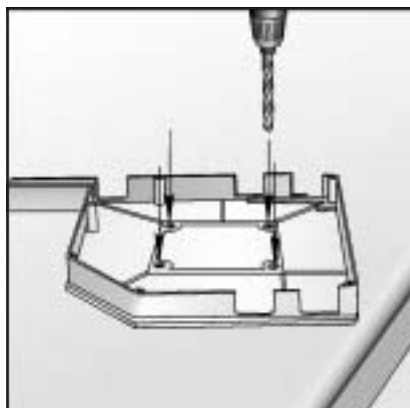
5.3.9. *Рис. 06*



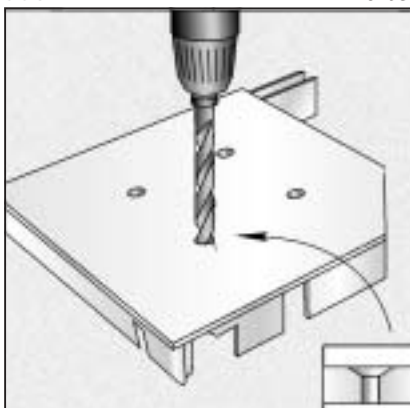
5.3.9. *Рис. 07*



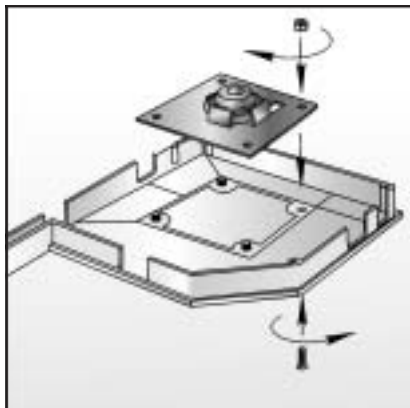
5.3.9. *Рис. 08*



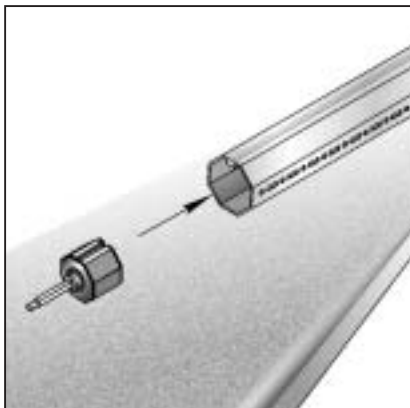
5.3.9. *Рис. 09*



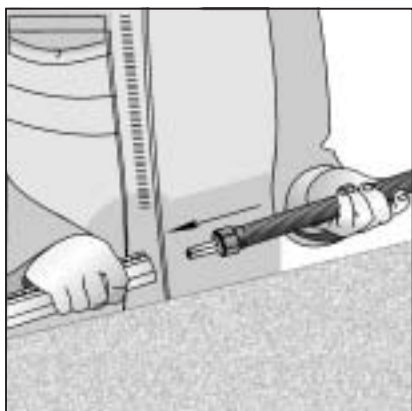
5.3.9. *Рис. 10*



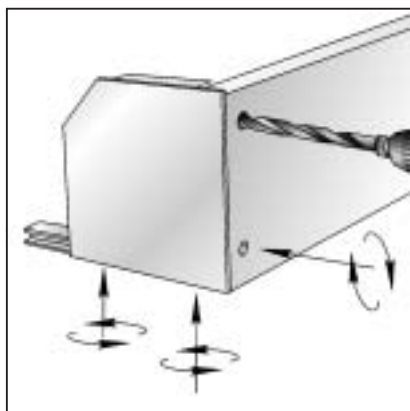
5.3.9. *Рис. 11*



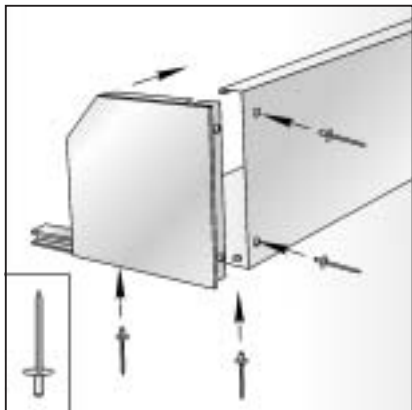
5.3.9. *Рис. 12*



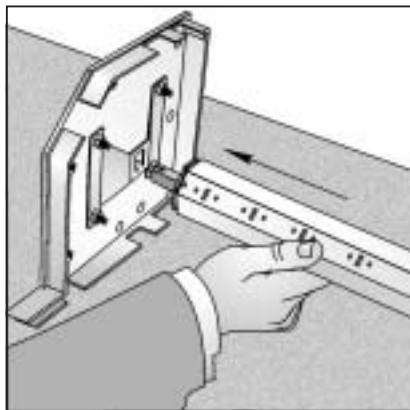
5.3.9. *Рис. 13*



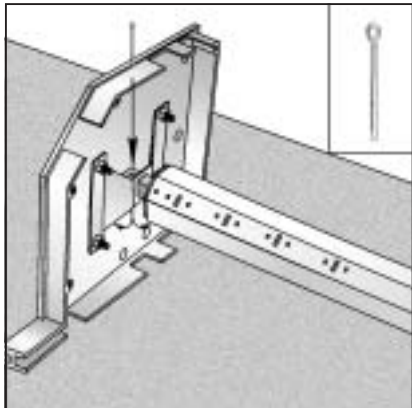
5.3.9. *Рис. 14*



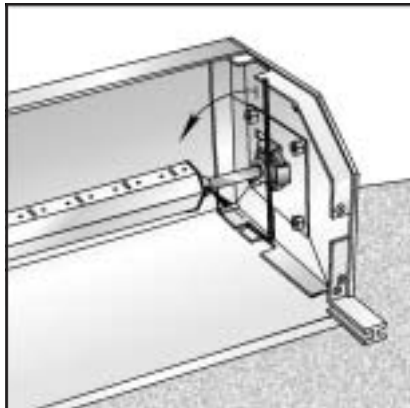
5.3.9. *Рис. 15*



5.3.9. *Рис. 16*



5.3.9. *Рис. 17*



5.3.9. *Рис. 18*

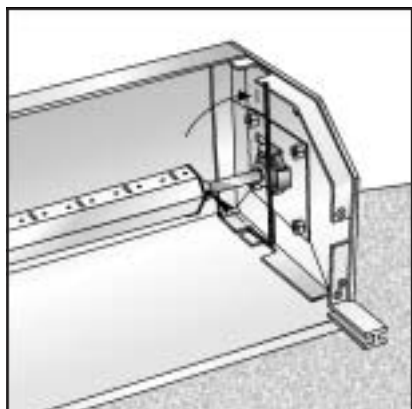


Рис. 19

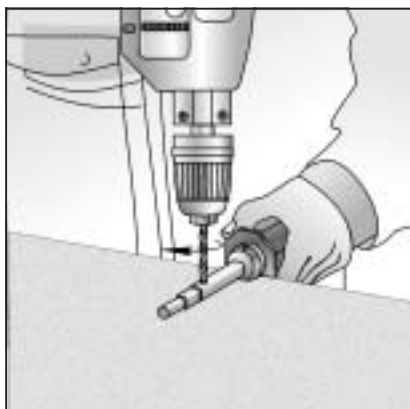


Рис. 20

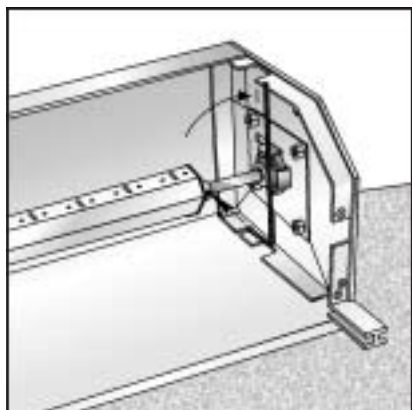
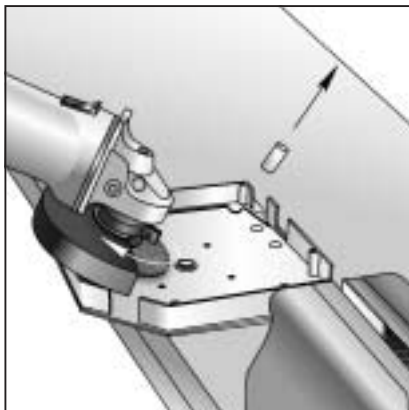


Рис 21

5.3.10. Роллеты с пружинно-инерционным механизмом (ПИМ) с полотном из профиля **AER42**

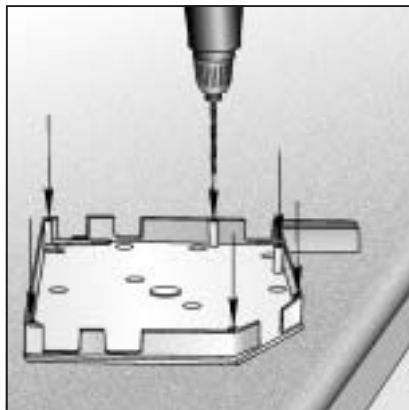
- а) При использовании крышек **SF137-SF205**, **SF250/S** срезать заподлицо со стенкой центральный хвостовик крышки, устанавливаемой со стороны привода (рис. 01);
- б) Рассверлить на глубину 10 мм $\varnothing 3,2^{+0,3}$ 6 отверстий в отбортовках крышек для крепления пластин ограничительных (рис. 02);
- в) Закрепить пластину крепления **PLA100** к крышке, устанавливаемой со стороны привода, четырьмя винтами **M6x15** с гайками, предварительно просверлив 4 сквозных отверстия $\varnothing 6,5$ мм в крышке и выполнив зенковки под головки винтов с наружной стороны крышки (рис. 03 - 05);
- г) Собрать ПИМ с крышкой, установив ось механизма в гнездо пластины крепления. Зафиксировать при помощи болта или зашплинтовать (рис. 06, 07);
- е) Установить пластины ограничительные и приклепать их к крышкам (рис. 08);
- д) Собрать октогональный вал с приводом:
 - установить на октогональный вал комплект дистанционных колец **RD**;
 - установить в капсулу подшипниковую **BBC** подшипник **BB12x28**, установить капсулу в вал до упора (рис. 09);
 - установить пружинно-инерционный механизм в сборе с крышкой в вал (рис. 10);
- ж) Собрать заднюю панель короба с боковыми крышками и приводом. Разметить и сверлить совместно в коробе и крышках 8 отверстий $\varnothing 4,2^{+0,3}$ под заклепки. Установить заклепки алюминиевые $\varnothing 4 \times 10$ и склепать заднюю панель короба с крышками (рис. 11, 12);
- з) Капсулу подшипниковую выдвинуть из вала до упора в крышку и зафиксировать при помощи заклепки, предварительно совместно просверлив отверстие под заклепку в вале и капсуле (рис. 13, 14).

Примечание: на рисунках показан левый монтаж ПИМ.



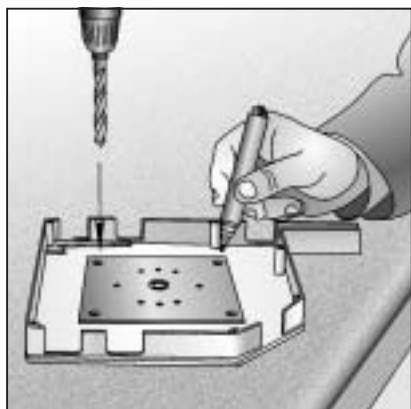
5.3.10.

Рис. 01



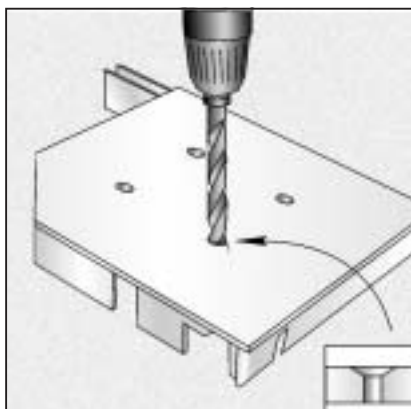
5.3.10.

Рис. 02



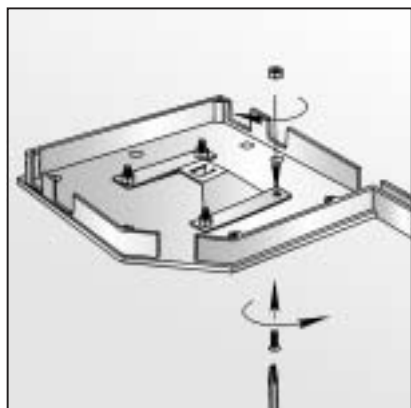
5.3.10.

Рис. 03



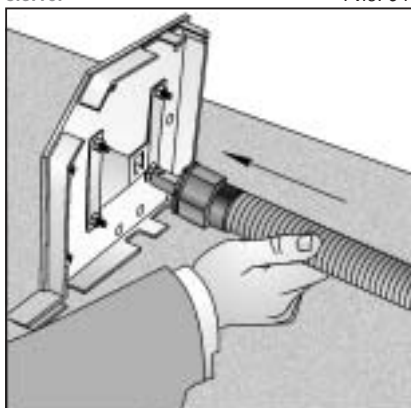
5.3.10.

Рис. 04



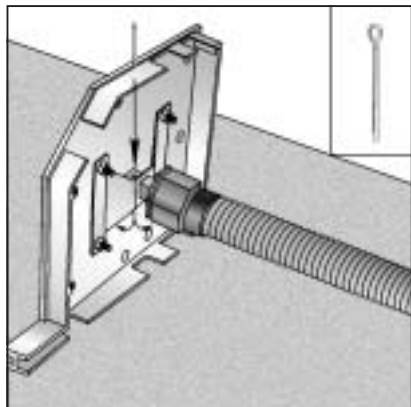
5.3.10.

Рис. 05



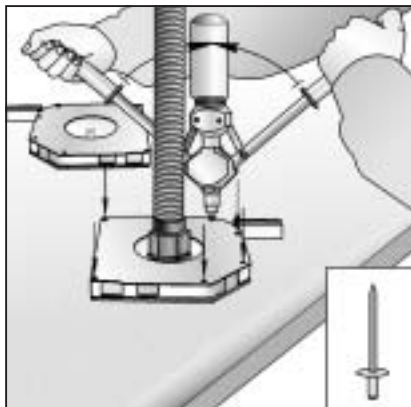
5.3.10.

Рис. 06



5.3.10.

Рис. 07

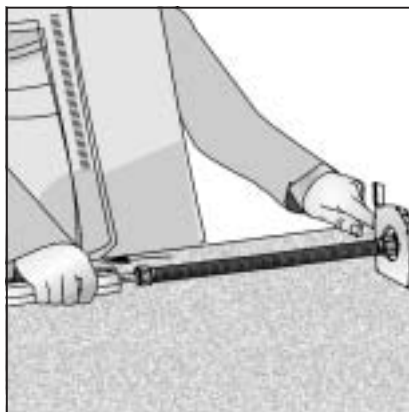


5.3.10.

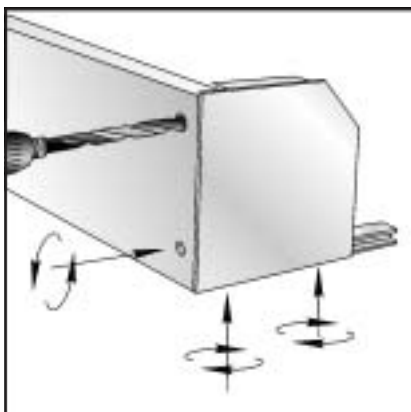
Рис. 08



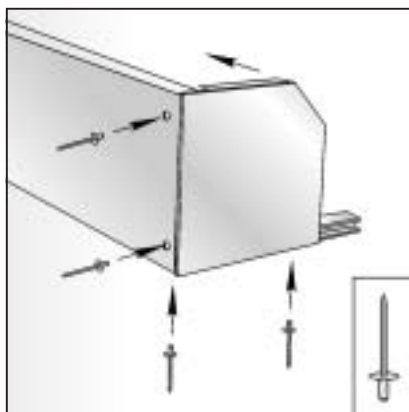
5.3.10.09 *Рис. 09*



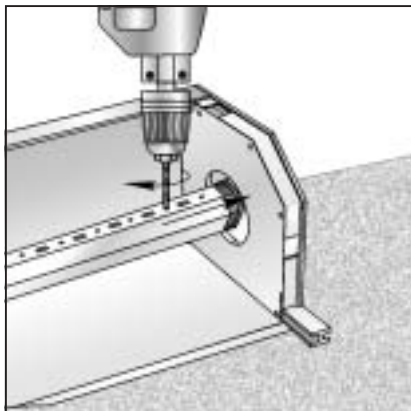
5.3.10.10 *Рис. 10*



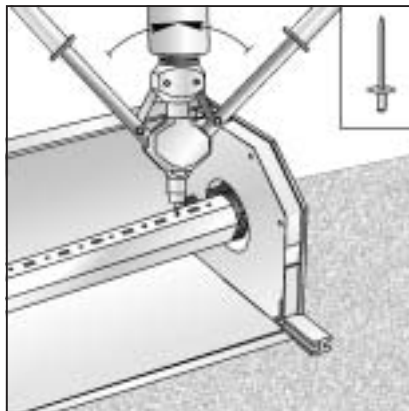
5.3.10.11 *Рис. 11*



5.3.10.12 *Рис. 12*



5.3.10.13 *Рис. 13*



5.3.10.14 *Рис. 14*

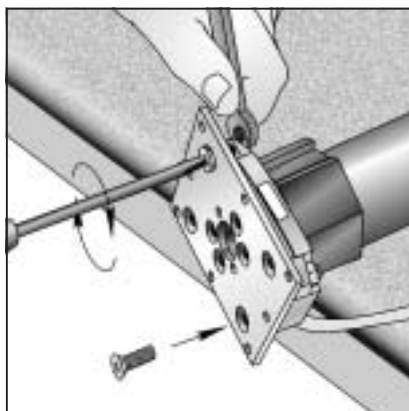
5.3.11. Роллета с полотном из профиля серии 77 в стандартном исполнении

- а) Установить на электропривод адаптер и кольцо конечного положения (рис. 01);
- б) Закрепить к электроприводу крепление (рис. 02);
- в) Разметить и сверлить по 3 сквозных отверстия $X5,5$ мм в крышках под установку роликов направляющих *RGH/77*. Выполнить зенковки под головки винтов с наружной стороны крышки (рис. 10 -12);
- г) Закрепить электродвигатель к крышке, устанавливаемой со стороны привода, винтами *M6x15* с гайками, предварительно просверлив необходимое количество сквозных отверстий $\varnothing6,5$ мм в крышке и выполнив зенковки под головки винтов с наружной стороны крышки (рис. 03 - 05);
- д) На крышке, устанавливаемой со стороны, противоположной приводу, необходимо:
 - установить в суппорт *SBB42/100* подшипник *BB42* (рис. 06);
 - на крышке закрепить суппорт подшипника *SBB42/100* четырьмя винтами *M6x15* с гайками, предварительно просверлив 4 сквозных отверстия $\varnothing6,5$ мм в крышке и выполнив зенковки под головки винтов с наружной стороны крышки (рис. 07 - 09);
- е) Закрепить ролики винтами *M5* с гайками (рис. 13);
- ж) Собрать октогональный вал с приводом роллетного полотна:
 - установить на вал комплект ригельных колец (рис. 14);
 - установить в вал капсулу регулируемую *APB* (рис. 15);
 - установить электродвигатель в сборе с крышкой в вал (рис. 16);
 - сверлить совместно 2 отверстия $X4,2^{+0,3}$ в валу и адаптере электропривода. Установить заклепки $X4$ в отверстия и расклепать (рис. 17, 18);
- з) Собрать заднюю панель короба с боковой крышкой, устанавливаемой со стороны, противоположной приводу:
 - разметить и сверлить совместно в коробе и крышке 4 отверстия $\varnothing4,2^{+0,3}$ под заклепки (рис. 19);
 - установить заклепки алюминиевые $X4x10$ и склепать заднюю панель короба с крышкой (рис. 20);
- и) Установить в короб крышку в сборе с приводом (рис. 21);
- к) Выставить капсулу регулируемую *APB*, для чего:
 - отвернуть установочный винт капсулы и выдвинуть несущий стержень до упора в подшипник (рис. 22);
 - завернуть винт с усилием для образования отпечатка на стержне (рис. 23);
 - извлечь капсулу из вала, отвернуть установочный винт и выдвинуть несущий стержень для освобождения места под засверловку, произвести засверловку отверстия по отпечатку на глубину 1-2 мм под установочный винт (рис. 24). Допускается засверловку производить в коробе, не извлекая капсулу;
 - установить капсулу в вал и зафиксировать ее положение, зажав установочный винт (рис. 25);
- л) Разметить и сверлить совместно в коробе и крышке, устанавливаемой со стороны привода, 4 отверстия $X4,2^{+0,3}$ под заклепки. Установить заклепки и склепать заднюю панель короба с крышкой (рис. 26, 27).



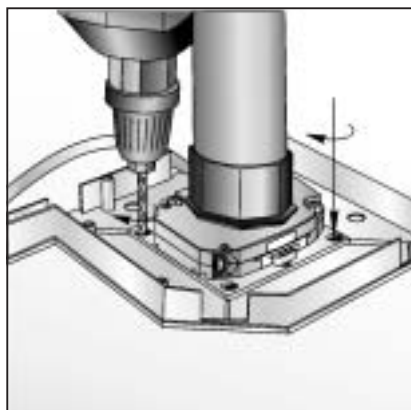
5.3.11.

Рис. 01



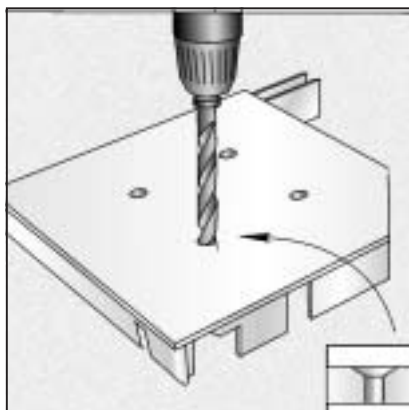
5.3.11.

Рис. 02



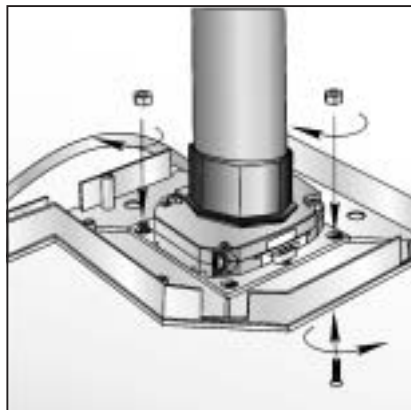
5.3.11.

Рис. 03



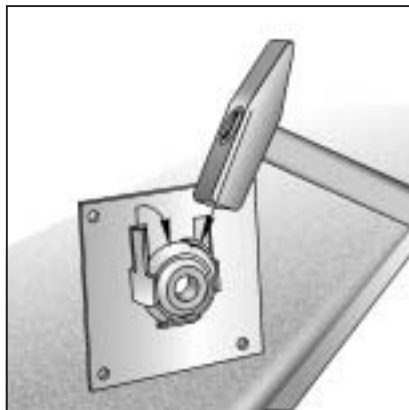
5.3.11.

Рис. 04



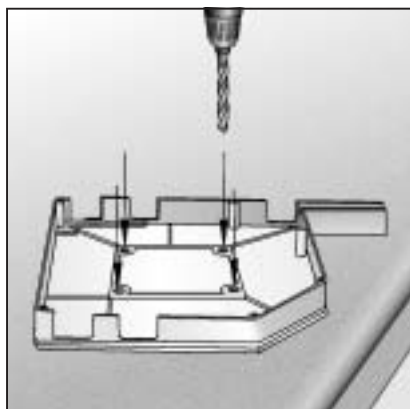
5.3.11.

Рис. 05



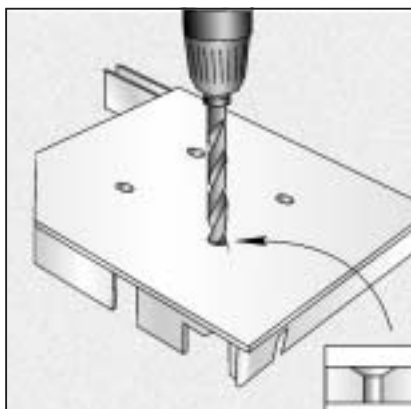
5.3.11.

Рис. 06



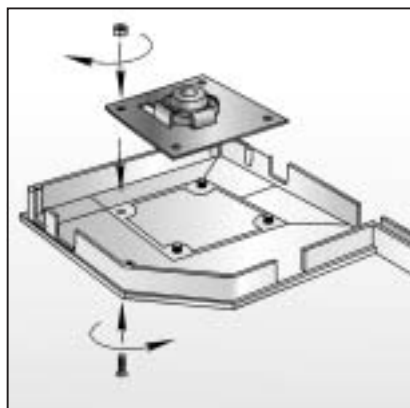
5.3.11.

Рис. 07



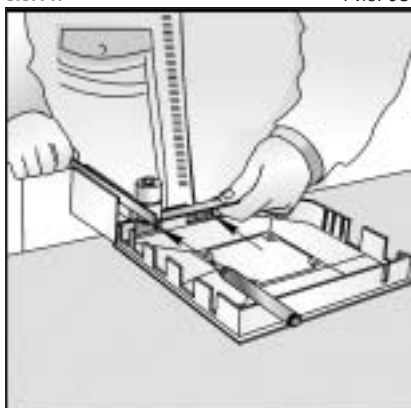
5.3.11.

Рис. 08



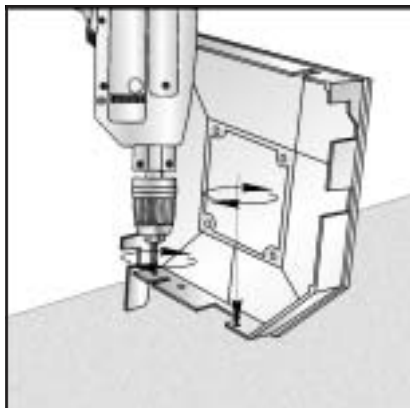
5.3.11.

Рис. 09



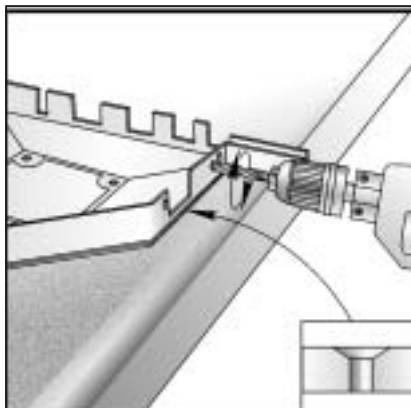
5.3.11.

Рис. 10



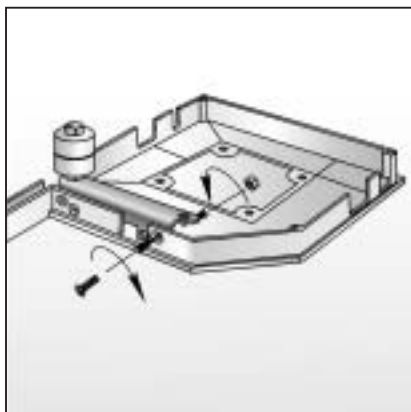
5.3.11.

Рис. 11



5.3.11.

Рис. 12



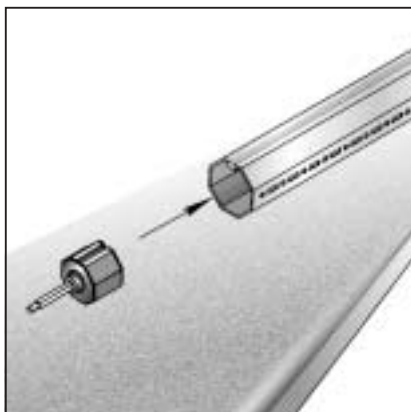
5.3.11.

Рис. 13



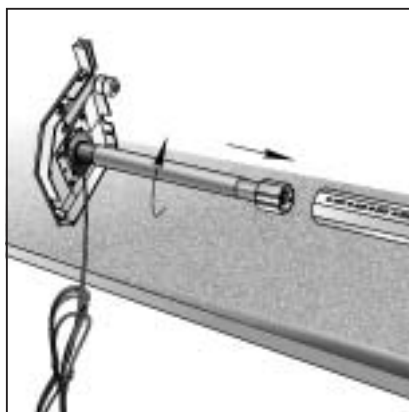
5.3.11.

Рис. 14



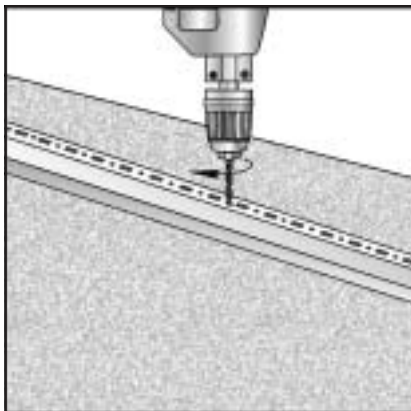
5.3.11.

Рис. 15



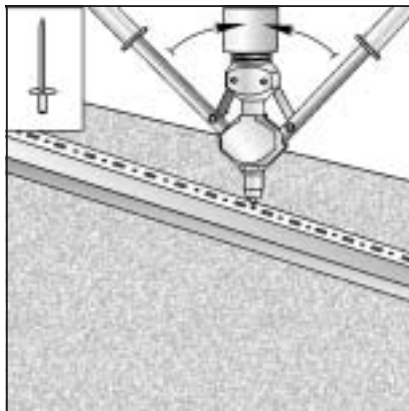
5.3.11.

Рис. 16



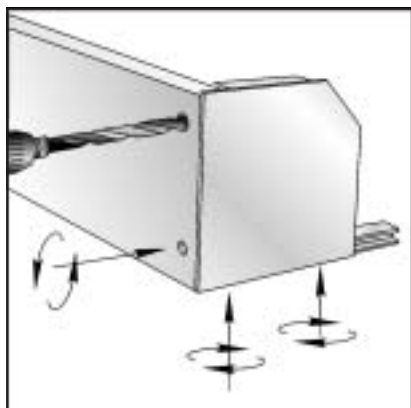
5.3.11.

Рис. 17



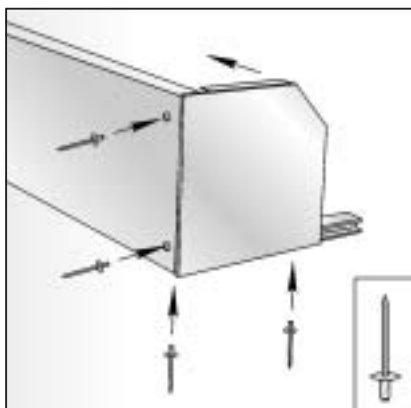
5.3.11.

Рис. 18



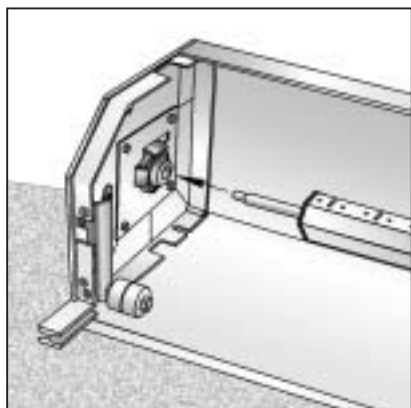
5.3.11.

Рис. 19



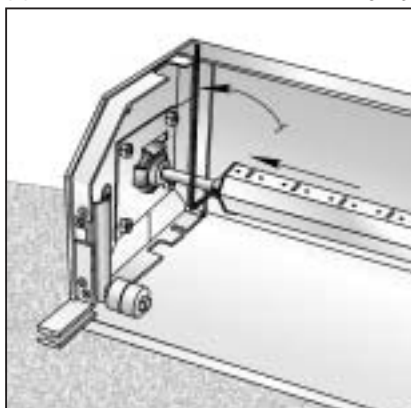
5.3.11.

Рис. 20



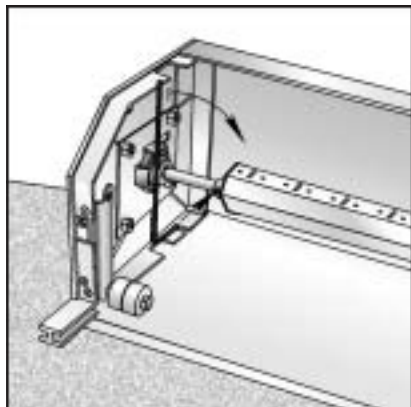
5.3.11.

Рис. 21



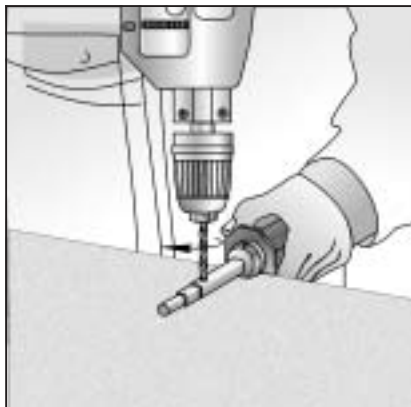
5.3.11.

Рис. 22



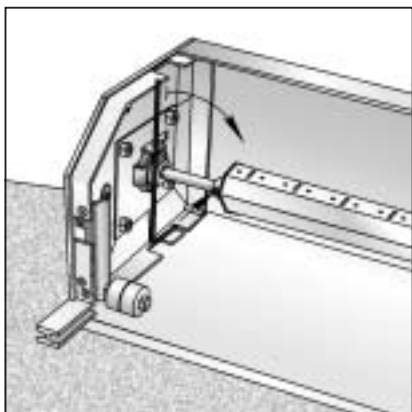
5.3.11.

Рис. 23



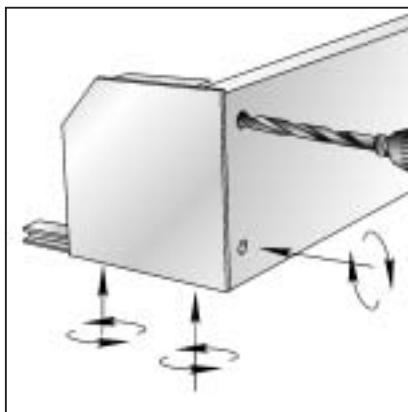
5.3.11.

Рис. 24



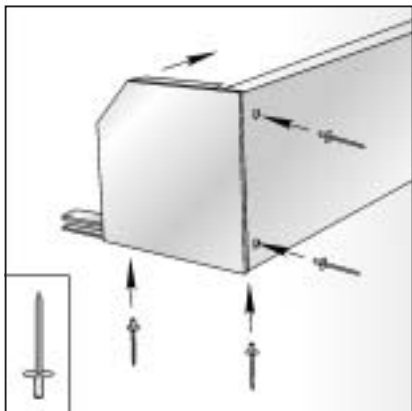
5.3.11.

Рис. 25



5.3.11.

Рис. 26



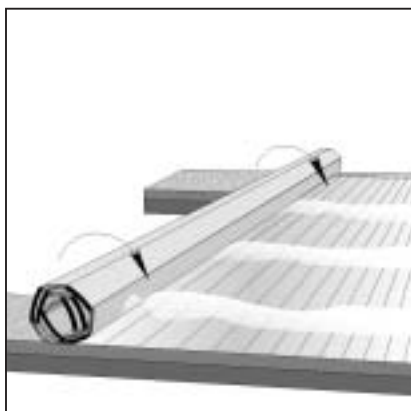
5.3.11.

Рис. 27

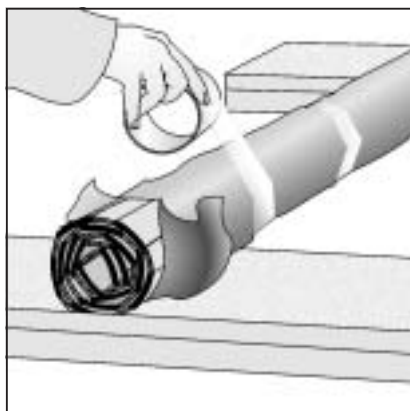
5.4. Упаковка

5.4.1. Упаковка роллет производится в 4 упаковочных места:

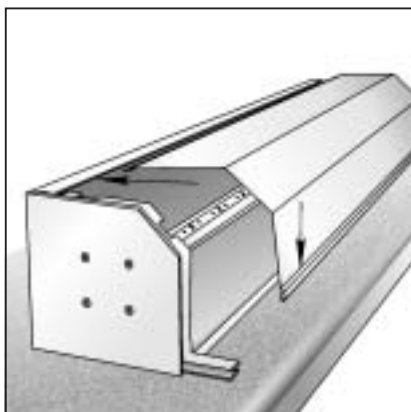
- а) упаковка полотна (рис. 01, 02);
- б) упаковка короба (рис. 03, 04);
- в) упаковка направляющих (рис. 05);
- г) упаковка комплектующих (рис. 06).



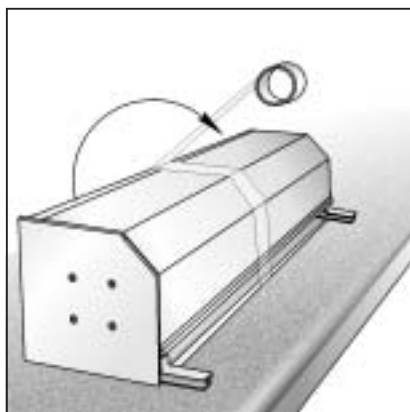
5.4. *Рис. 01*



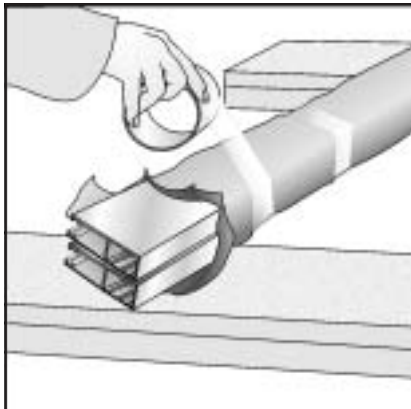
5.4. *Рис. 02*



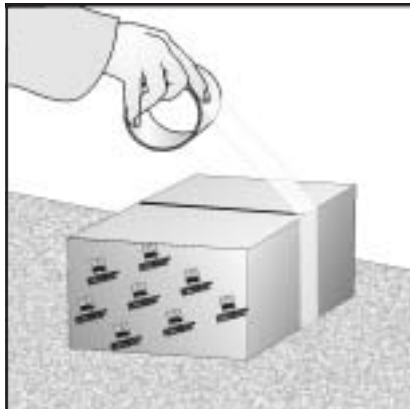
5.4. *Рис. 03*



5.4. *Рис. 04*



5.4. *Рис. 05*



5.4. *Рис. 06*



ALUTECH®

СП «АЛЮТЕХ Инкорпорейтед»

Республика Беларусь, 220075, г. Минск, ул. Инженерная, 4/4
Тел./факс: +375 (17) 299-60-71, 72, 73
e-mail: info@alutech.by