

АВТОМАТИКА
ДЛЯ ДОРОЖНЫХ ШЛАГБАУМОВ

GARD 8

СЕРИЯ



ИНСТРУКЦИЯ ПО УСТАНОВКЕ

G2080Z - G2080IZ

ВАЖНЫЕ ИНСТРУКЦИИ ПО ТЕХНИКЕ БЕЗОПАСНОСТИ ВО ВРЕМЯ УСТАНОВКИ ОБОРУДОВАНИЯ.

ВНИМАНИЕ: НЕПРАВИЛЬНАЯ УСТАНОВКА МОЖЕТ ПРИВЕСТИ К СЕРЬЕЗНЫМ ПОВРЕЖДЕНИЯМ, ВНИМАТЕЛЬНО СЛЕДУЙТЕ ПРИВЕДЕННЫМ НИЖЕ ИНСТРУКЦИЯМ.

НАСТОЯЩЕЕ РУКОВОДСТВО ПРЕДНАЗНАЧЕНО ИСКЛЮЧИТЕЛЬНО ДЛЯ ПРОФЕССИОНАЛЬНЫХ УСТАНОВЩИКОВ И КВАЛИФИЦИРОВАННОГО ПЕРСОНАЛА.

1. Условные обозначения



Этот символ обозначает раздел, требующий внимательного прочтения.



Этот символ обозначает раздел, связанный с вопросами безопасности.



Этот символ обозначает раздел, предназначенный для ознакомления конечного пользователя.

2. Назначение и применение

2.1 Назначение

Автоматический дорожный шлагбаум GARD 8 был разработан для использования на частных и общественных парковках, в жилом секторе или в проездах с интенсивным дорожным движением.



Запрещается использовать устройство не по назначению и устанавливать его вразрез с указаниями, содержащимися в настоящей инструкции.

2.2 Ограничения в использовании

Ширина проезда — до 7.60 метров со временем открывания 4 ÷ 8 секунд.

3. Соответствие нормативным требованиям

Компания Came Cancelli Automatici обладает сертификатом качества продукции ISO 9001:2000 и сертификатом охраны окружающей среды ISO 14001. Все ее изделия разработаны и произведены исключительно на территории Италии. Настоящее изделие соответствует следующим нормативам: см. заявление о соответствии.

4. Описание

4.1 Привод

Автоматика GARD 8 разработана и изготовлена компанией CAME CANCELLI AUTOMATICI S.p.A в полном соответствии с действующими нормами безопасности.

Тумба изготовлена из листовой стали толщиной 2,5 мм, оцинкованной и окрашенной эпоксидной порошковой краской, или из сатинированной листовой нержавеющей стали AISI 304 толщиной 2 мм. Внутри тумбы расположены привод и все механизмы, приводящие систему в движение. Блок управления находится в верхней части тумбы под куполообразной крышкой.

Привод блокирует возможность перемещения стрелы вручную. Полная безопасность гарантируется за счет специального защитного контакта как в запорном механизме смотровой дверцы, так и в механизме аварийной разблокировки привода.

В настоящее время выпускаются две модели автоматических шлагбаумов:

G2080Z - Автоматический дорожный шлагбаум из оцинкованной стали, окрашенной эпоксидной порошковой краской, с приводом, работающим от 24 В, и блоком управления;

G2080IZ - Автоматический дорожный шлагбаум из сатинированной нержавеющей стали AISI 304 с приводом 24 В и блоком управления.

Автоматическая система GARD 8 комплектуется следующими принадлежностями:

G02000 - Стрела алюминиевая трубчатая, окрашенная в белый цвет, длиной 2 м (Ø 100 мм), укомплектованная прозрачным профилем для паза;

G04000 - Стрела алюминиевая трубчатая, окрашенная в белый цвет, длиной 4 м (Ø 100 мм), укомплектованная прозрачным профилем для паза;

G06000 - Стрела алюминиевая трубчатая, окрашенная в белый цвет, длиной 6 м (Ø 100 мм), укомплектованная прозрачным профилем для паза;

G02040 - Балансировочная пружина Ø 40 (желтая);

G04060 - Балансировочная пружина Ø 50 (зеленая);

G06080 - Балансировочная пружина Ø 55 (красная);

G06802 - Вставка усилительная для стрелы.

G06803 - Соединительная муфта с переходником для крепления стрелы (обязательна для проездов шириной более 3,6 м);

LB38 - Электронная плата аварийного питания с возможностью подключения № 3 аккумуляторов, 12 В - 6 Ач;

С автоматической системой GARD 8 могут использоваться следующие дополнительные принадлежности:

G02801 - Мигающая куполообразная сигнальная лампа;

G02802 - Кронштейн для установки фотоэлемента (DIR) на тумбу (не используется для дорожных шлагбаумов, оснащенных стрелой со шторкой и/или подвижной опорой);

G02805 - Блок для аккумуляторов аварийного питания;

G028401 - Дюралайт для отслеживания движения стрелы;

G028402 - Кабель для подключения дюралайта;

G02807 - Неподвижная опора (обязательна для проездов шириной более 4 м);

G20808 - Подвижная опора (обязательна для проездов шириной более 4 м);

G02809 - Красные светоотражающие наклейки (в наборе 20 штук);

G0465 - Шторка под стрелу алюминиевая (модули по 2 м).

G028011 - Устройство защиты стрелы при столкновении с автомобилем

МЕРЫ ПРЕДОСТОРОЖНОСТИ!

001G02802 Изделие не может быть установлено на шлагбаумах со стрелой, оснащенной шторкой **001G0465** или подвижной опорой **001G02808**.

001G02808 Для проезда шириной до 7 м.

001G02807 Если ширина проезда превышает 7 м, использование неподвижной опоры является обязательным.

001G0465 - 001G02808 Не могут использоваться вместе.

Важно! Проверьте, чтобы все устройства управления, безопасности и дополнительные принадлежности были производства компании CAME. Фирменное оборудование и комплектующие служат надежной гарантией исправной работы и легкого обслуживания системы.

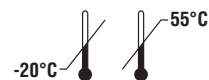
4.2 Технические характеристики

ПРИВОД

Напряжение питания: ~230 В, 50/60 Гц
 Электропитание мотора: 24 В, 50/60 Гц
 Макс. потребляемый ток: 1,3 А (~230 В) / 15 А (24 В)
 Мощность: 300 Вт
 Макс. вращающий момент: 600 Нм

Передающее отношение: 1/202

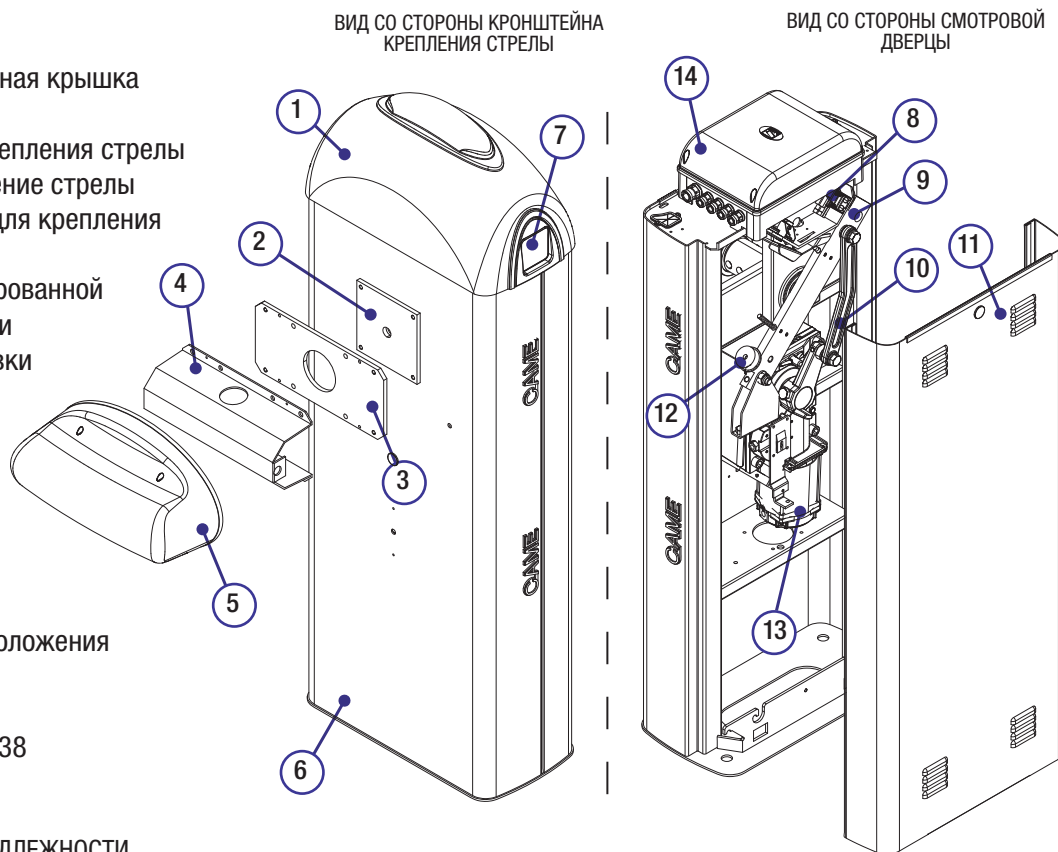
Время открывания: 4 ÷ 8 с
 Интенсивность использования: интенсивного использования
 Класс защиты: IP54
 Масса: 91 кг
 Класс изоляции: I



4.3 Перечень компонентов

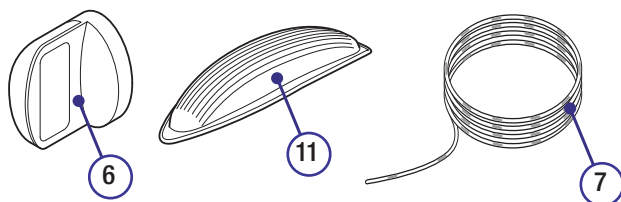
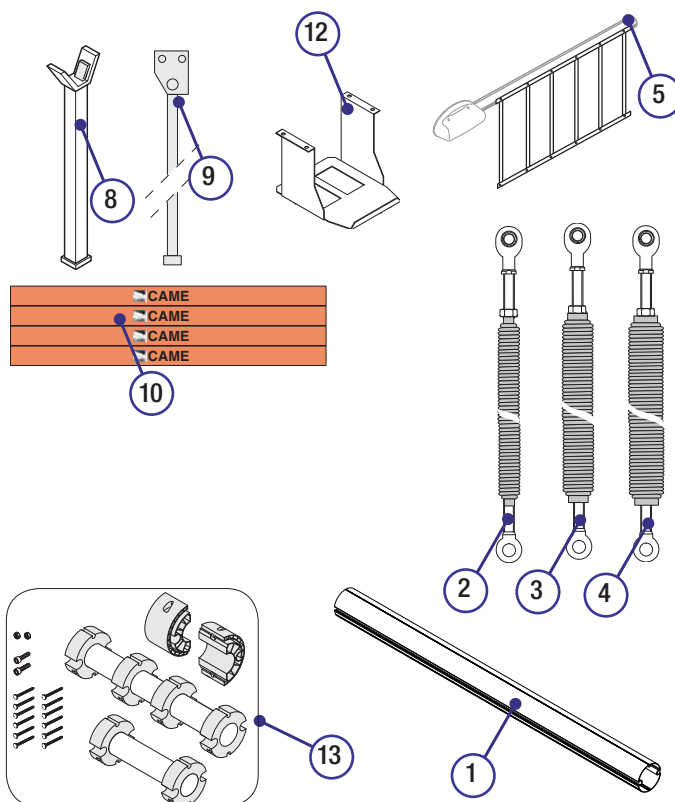
АВТОМАТИЧЕСКАЯ ГРУППА

- 1) Верхняя куполообразная крышка
- 2) Пластина для вала
- 3) Опорная пластина крепления стрелы
- 4) Полуовальное крепление стрелы
- 5) Защитная накладка для крепления стрелы
- 6) Тумба из гальванизированной или нержавеющей стали
- 7) Возможность установки дополнительных принадлежностей
- 8) Группа концевых выключателей
- 9) Рычаг передачи
- 10) Шатун
- 11) Смотровая дверца
- 12) Упор регулировки положения стрелы
- 13) Привод
- 14) Блок управления ZL38



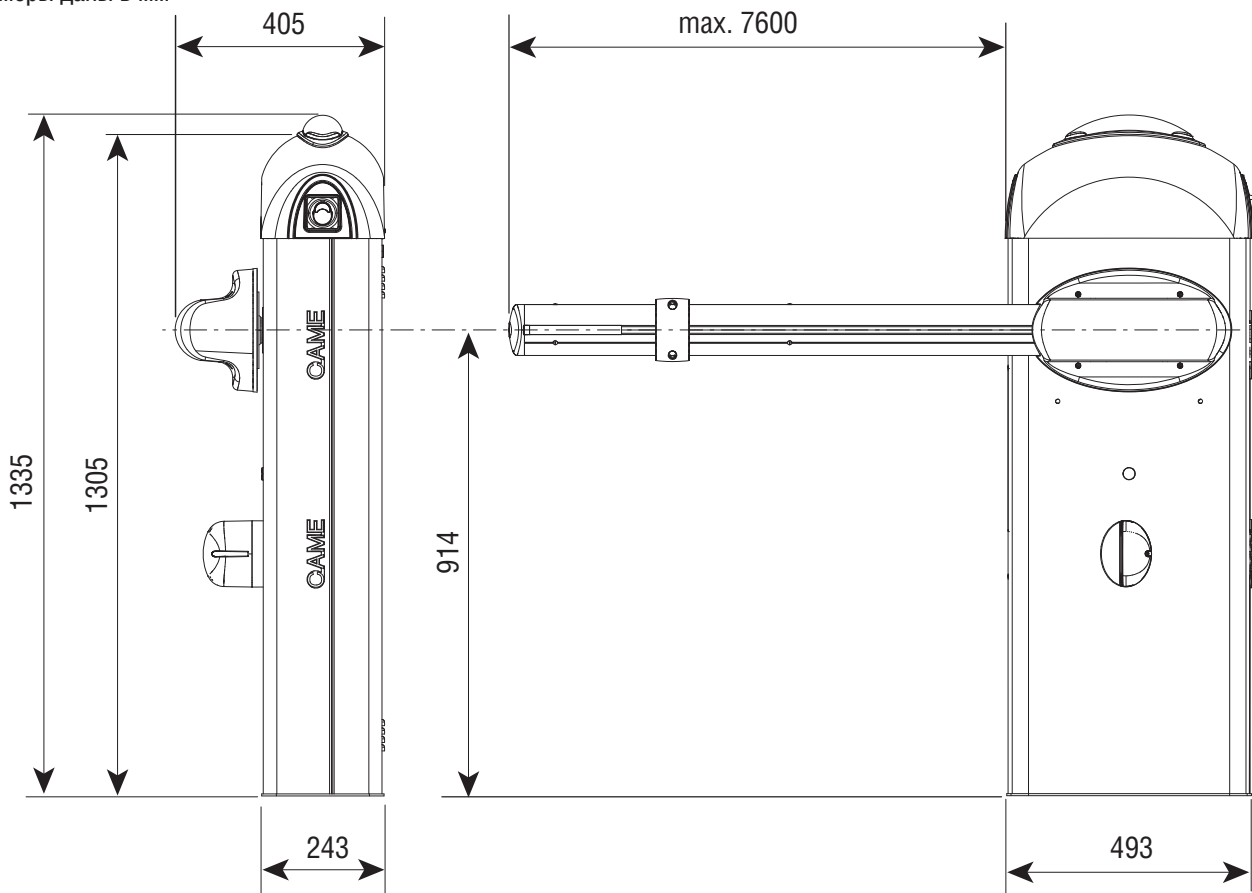
ДОПОЛНИТЕЛЬНЫЕ ПРИНАДЛЕЖНОСТИ

- 1) G02000/G04000 - Стрела алюминиевая трубчатая, окрашенная в белый цвет, с сечением Ø 100 мм
- 2) G02040 - Балансировочная пружина Ø 40 (желтая)
- 3) G04060 - Балансировочная пружина Ø 50 (зеленая);
- 4) G06080 - Балансировочная пружина Ø 55 (красная);
- 5) G02806 - Шторка под стрелу
- 6) G02802 - Кронштейн для установки фотоэлементов DIR
- 7) G028401 - Дюралайт
- 8) G02807 - Неподвижная опора для стрелы
- 9) G02808 - Подвижная опора для стрелы
- 10) G02809 - Красные светоотражающие наклейки
- 11) G02801 - Мигающая куполообразная сигнальная лампа для верхней крышки тумбы
- 12) G02805 - Блок для аккумуляторов аварийного питания
- 13) G06803 - Соединительный фланец для стрелы овального сечения



4.4 Габаритные размеры

Размеры даны в мм



5. Установка

! Установка должна производиться квалифицированным персоналом в полном соответствии с требованиями действующих норм безопасности.

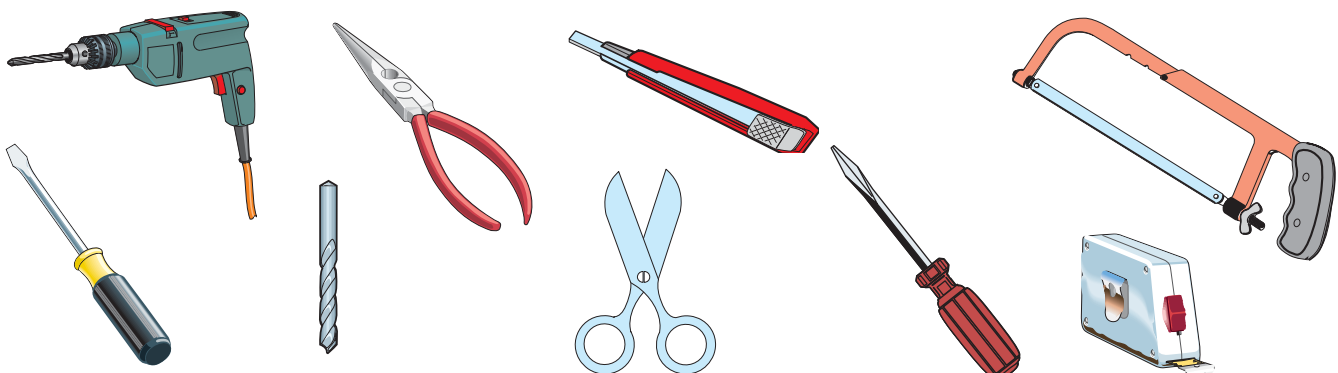
5.1 Предварительная проверка

! Перед началом монтажных работ необходимо выполнить следующее:

- убедиться в том, что на выбранном участке ничто не препятствует креплению монтажного основания или автоматической системы в целом;
- предусмотреть устройство отключения электропитания с расстоянием между контактами не менее 3 мм;
- ⊕ убедиться в том, что между внутренними соединениями кабеля, выполненными для обеспечения непрерывности контура безопасности, и другими токопроводящими частями предусмотрена дополнительная изоляция;
- приготовить лотки и каналы для проводки кабеля, гарантирующие надежную защиту от механических повреждений.

5.2 Инструменты и материалы

Перед началом монтажных работ следует убедиться в наличии всех необходимых инструментов и материалов, которые позволят обеспечить установку оборудования в полном соответствии с действующими нормами безопасности. На приведенном ниже рисунке изображен минимальный набор инструментов, необходимых для проведения монтажных работ.



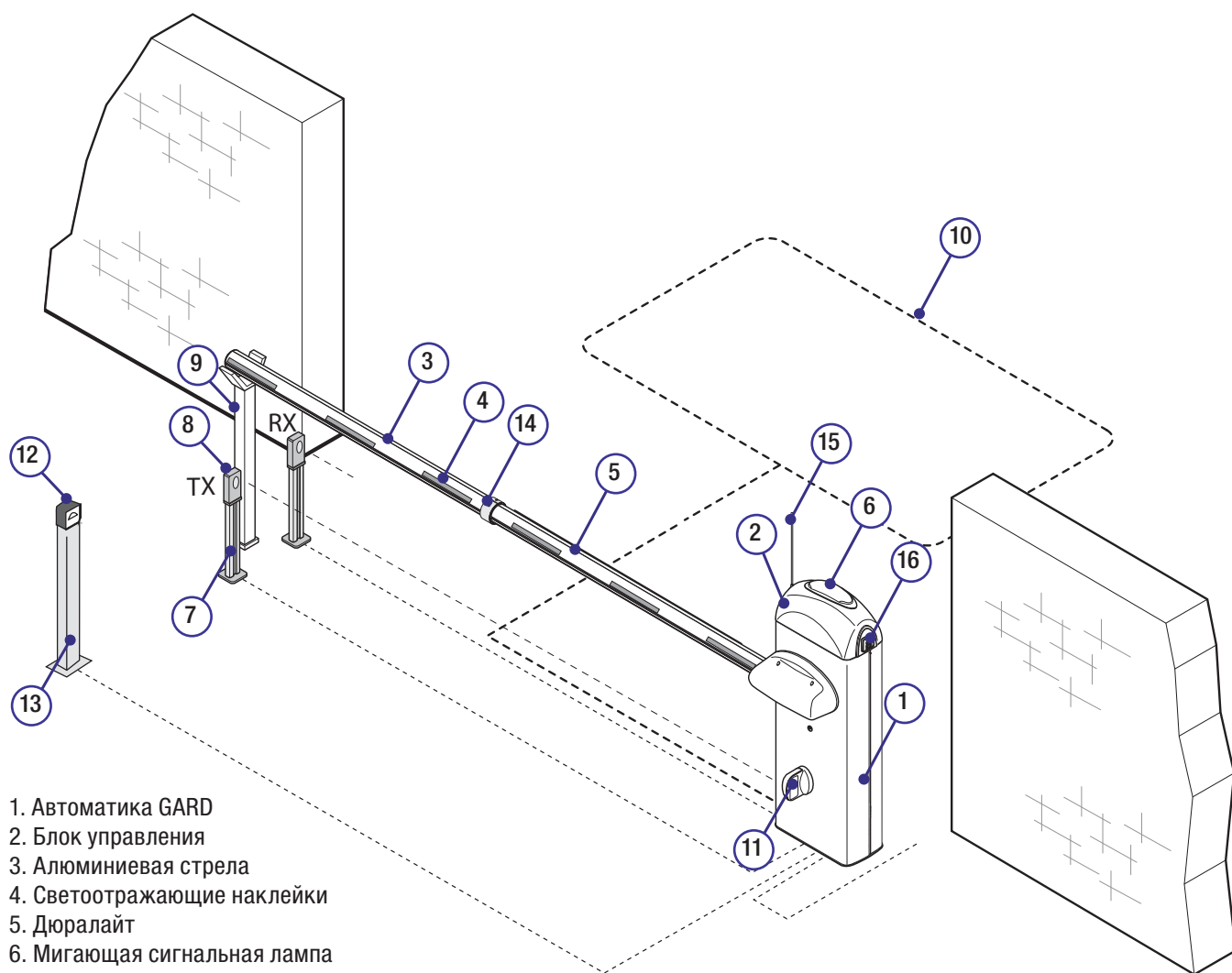
5.3 Типы кабелей и минимальные сечения

Напряжение питания ~230 В	FROR CEI 20-22 CEI EN 50267-2-1	3G x 1,5 mm ²	3G x 2,5 mm ²	3G x 4 mm ²
Фотоэлементы (передатчики)		2 x 0,5 mm ²	2 x 0,5 mm ²	2 x 0,5 mm ²
Фотоэлементы (приемники)		4 x 0,5 mm ²	4 x 0,5 mm ²	4 x 0,5 mm ²
Питание дополнительных устройств, 24 В		2 x 0,5 mm ²	2 x 0,5 mm ²	2 x 1 mm ²
Устройства управления и безопасности		2 x 0,5 mm ²	2 x 0,5 mm ²	2 x 0,5 mm ²
Подключение антенны	RG58	макс. 10 м		
Металлодетектор	(смотрите прилагающуюся к изделию документацию)			

Важное примечание: если длина кабеля отличается от приведенной в таблице, его сечение определяется на основании реального потребления тока подключенными устройствами и в соответствии с указаниями, содержащимися в нормативе CEI EN 60204-1.

Для последовательных подключений, предусматривающих большую нагрузку на тот же участок цепи, значения в таблице должны быть пересмотрены с учетом реальных показателей потребления и фактических расстояний. При подключении устройств, не рассматриваемых в этой инструкции, следует руководствоваться документацией соответствующего изделия.

5.4 Вариант системы



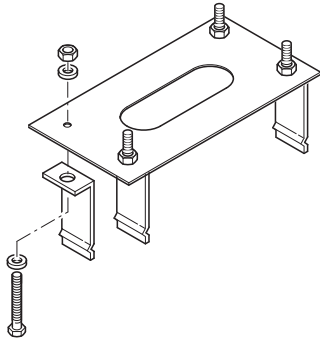
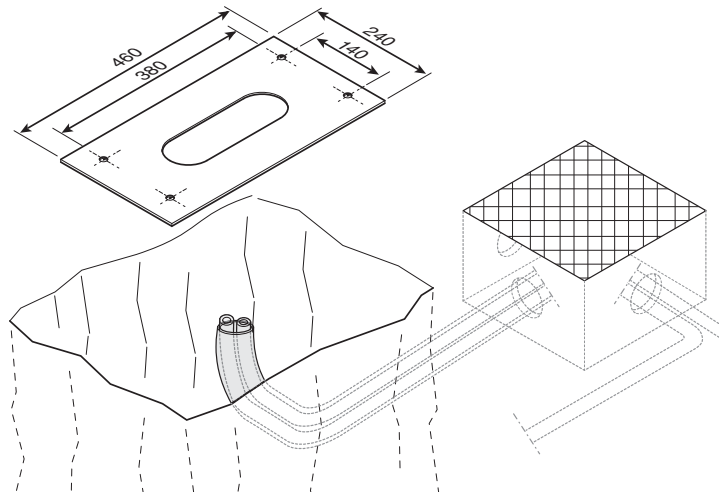
1. Автоматика GARD
2. Блок управления
3. Алюминиевая стрела
4. Светоотражающие наклейки
5. Дюралайт
6. Мигающая сигнальная лампа
7. Стойка под фотоэлементы
8. Фотоэлементы
9. Неподвижная опора
10. Металлодетектор
11. Кронштейн и фотоэлемент DIR
12. Устройство управления автоматической системой (кодонборная клавиатура, магнитный ключ,

- проксимити-карта и т.д.)
13. Стойка для устройства управления
14. Соединительная муфта с переходником для крепления стрелы
15. Антенна
16. Селектор ключа

5.5 Установка монтажного основания

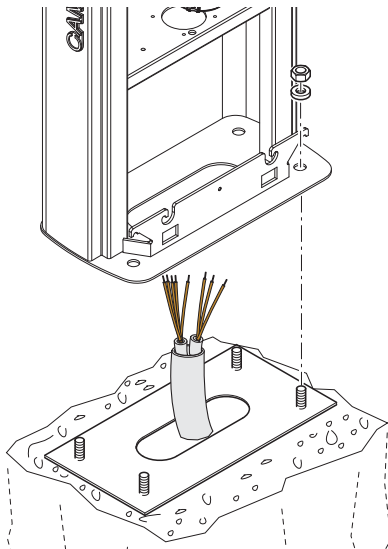
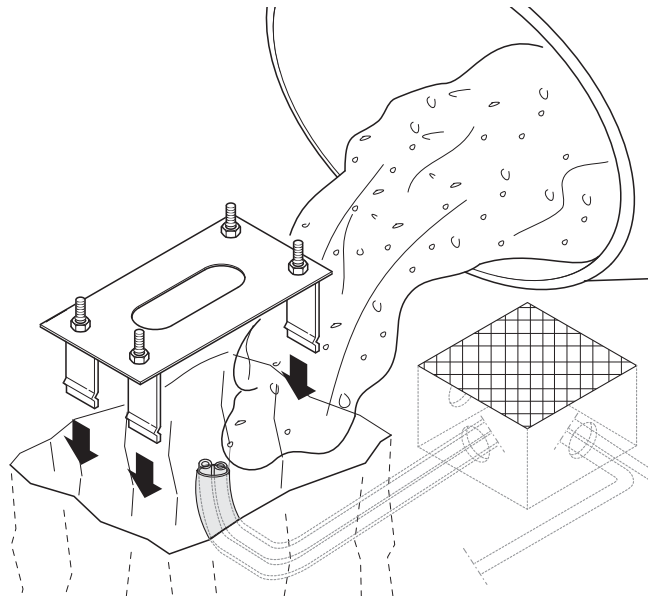
! Приведенные ниже рисунки носят иллюстративный характер, так как пространство для крепления автоматики и дополнительных принадлежностей меняется от случая к случаю. Таким образом, выбор оптимального решения должен осуществляться установщиком.

Подготовьте яму для установки монтажного основания и гофрированные трубы для соединения с разветвительной коробкой.
ВАЖНОЕ ПРИМЕЧАНИЕ: ТРЕБУЕМОЕ КОЛИЧЕСТВО ТРУБ ЗАВИСИТ ОТ ВАРИАНТА АВТОМАТИЧЕСКОЙ СИСТЕМЫ И ПРЕДУСМОТРЕННЫХ ДОПОЛНИТЕЛЬНЫХ УСТРОЙСТВ.



Прикрепите четыре анкерные пластины к монтажному основанию.

Залейте бетонный раствор в яму и погрузите в него монтажное основание (монтажную пластину с анкерными пластинами), уделяя особое внимание тому, чтобы гофрированные трубы проходили через специально предназначенное для них отверстие и чтобы в них не попал бетонный раствор. Монтажное основание должно располагаться в строго горизонтальном положении, на нем не должно быть остатков бетонного раствора, а винтовая резьба должна целиком находиться на поверхности. Необходимо подождать не менее 24 часов, чтобы бетонное основание полностью затвердело.

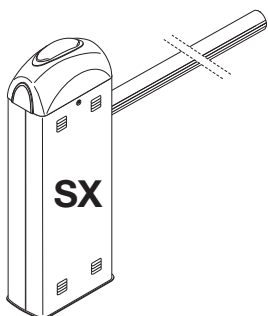
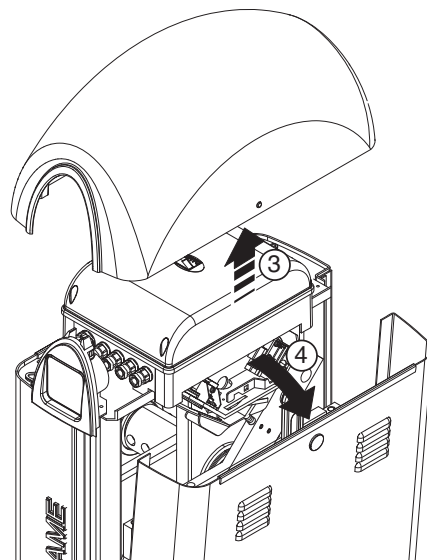
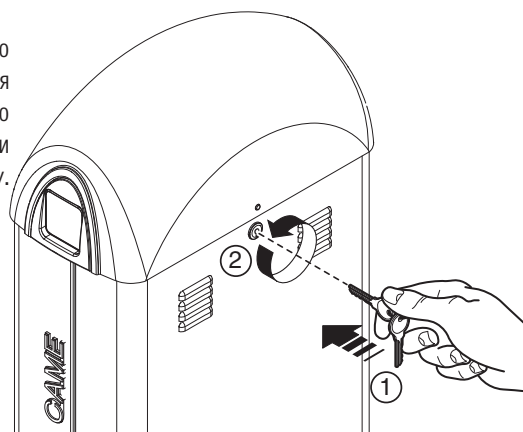


Снимите гайки и шайбы с выступающих болтов, установите тумбу на монтажное основание и закрепите ее снятыми гайками.

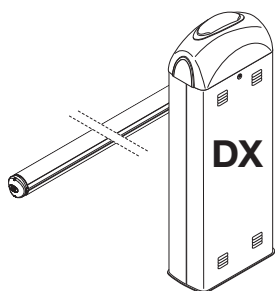
Примечание: рекомендуется устанавливать тумбу таким образом, чтобы смотровая дверца располагалась с наиболее удобной для обслуживания стороны.

5.6 Установка автоматики

Откройте дверь с помощью специально предназначенного для этого ключа, снимите верхнюю куполообразную крышку, а затем и смотровую дверь.

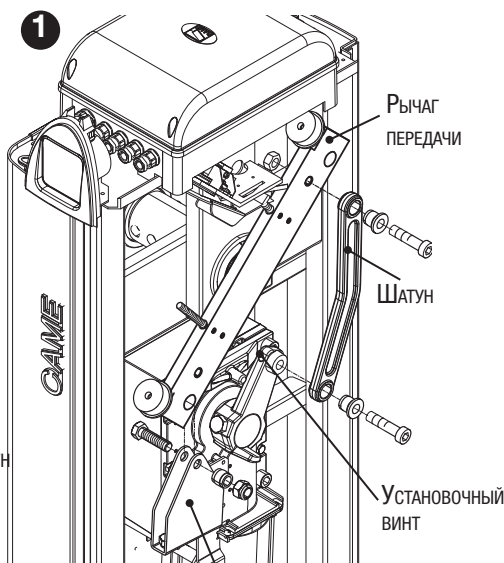


Шлагбаум предназначен для установки слева (левостороннее исполнение).



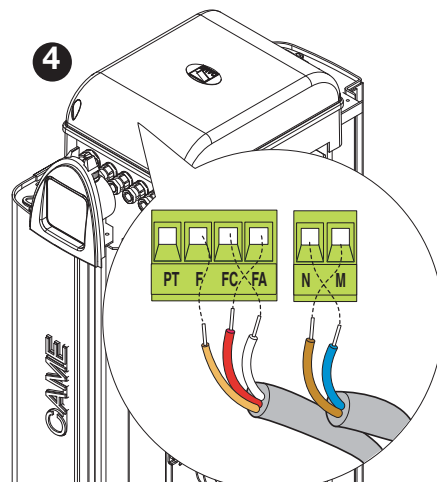
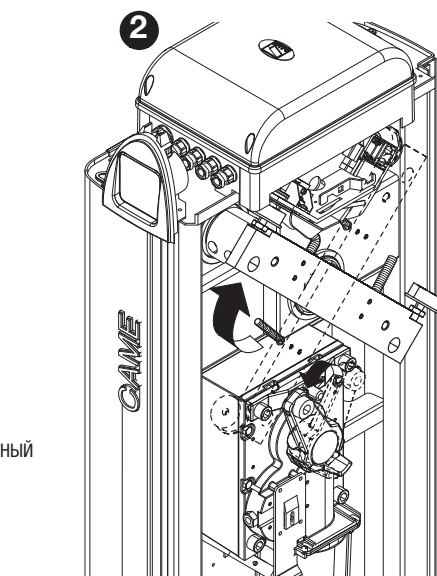
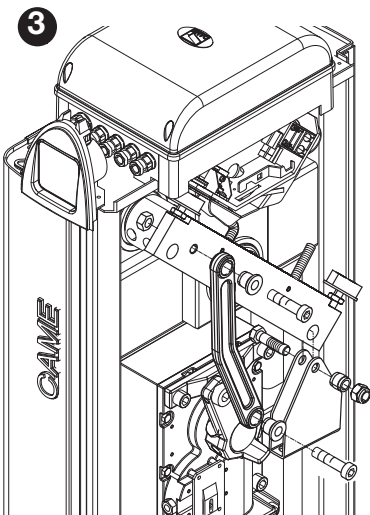
В случае установки справа необходимо изменить направление открывания стрелы, выполнив следующие действия:

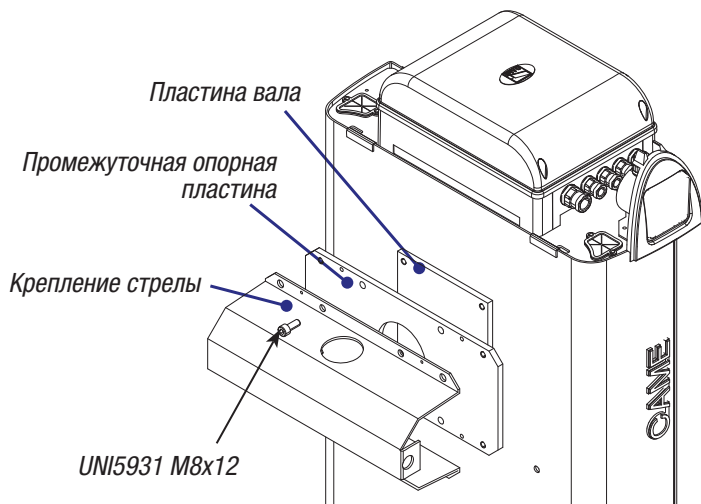
- отсоединить скобу крепления пружин и шатун от рычага передачи;
- ослабить установочный винт рычага мотора;
- повернуть рычаг передачи на 90°;



Скоба крепления пружин

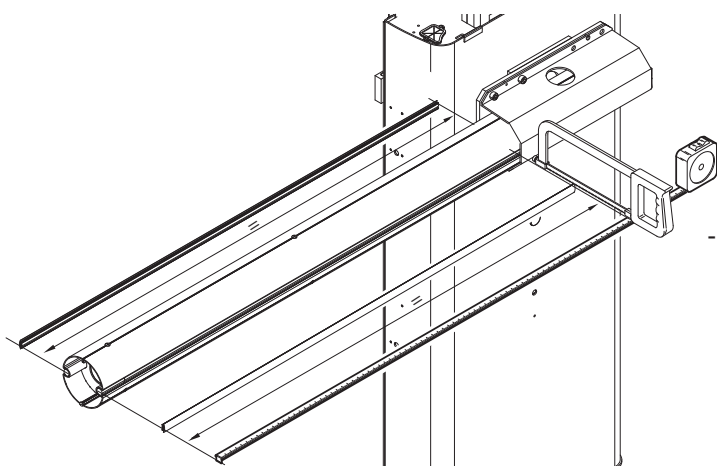
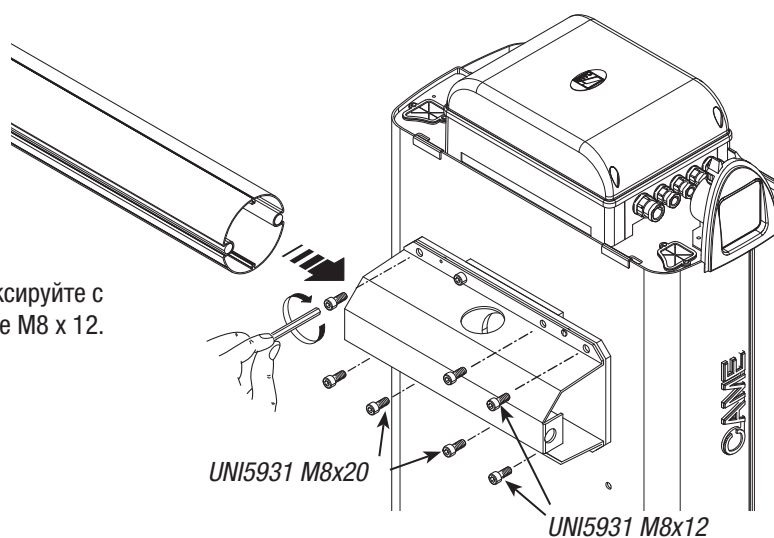
- зафиксировать скобу крепления пружин и шатун с противоположной стороны рычага передачи;
- затянуть установочный винт;
- поменять местами фазы M - N мотора, а также провода концевых выключателей FA и FC на клеммной колодке блока управления.





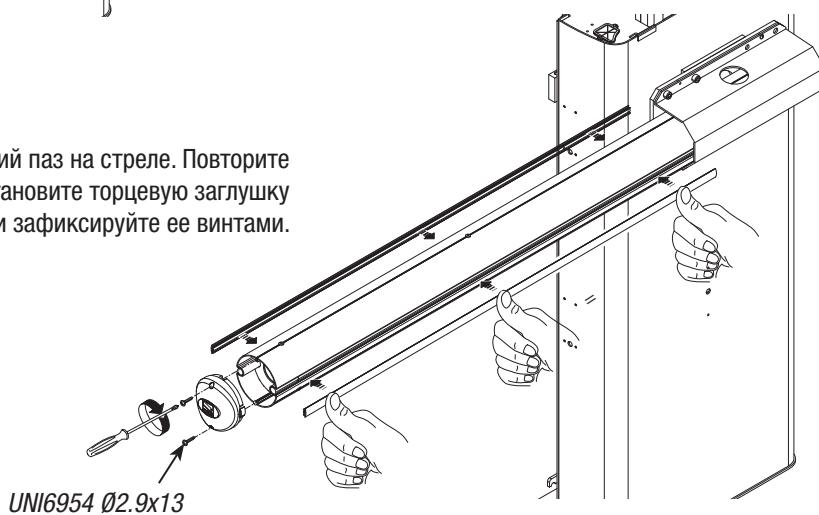
Поместите опорную пластину стрелы между пластиной вала и креплением стрелы, соединив их с помощью одного болта (M8 x 20). Оставьте болт в незатянутом положении для упрощения последующей установки стрелы.

Вставьте стрелу в крепление и зафиксируйте с помощью болтов M8 x 20 и M8 x 12.

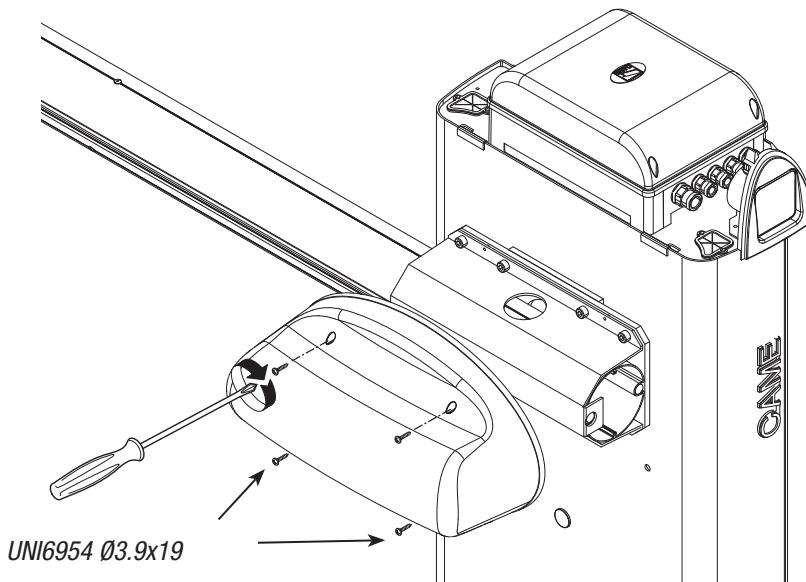


- Отрежьте прозрачный защитный профиль нужной длины.

- Вставьте его в соответствующий паз на стреле. Повторите процедуру с другой стороны, установите торцевую заглушку и зафиксируйте ее винтами.

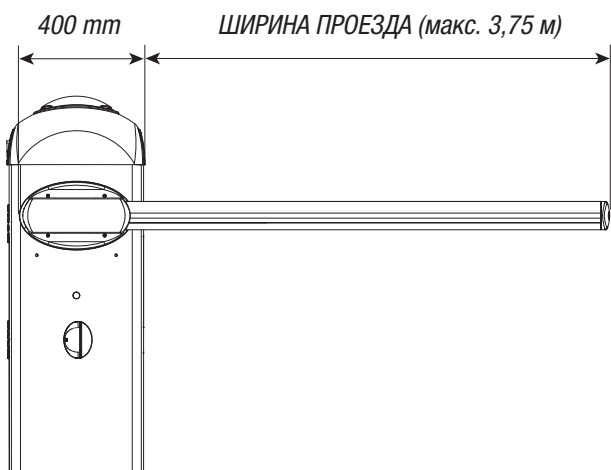


Зафиксируйте декоративную защитную накладку на креплении стрелы винтами.



5.7 Балансировка стрелы

Перед балансировкой стрелы необходимо проверить с помощью приведенной ниже таблицы соответствие выбранной пружины, устанавливаемых дополнительных принадлежностей и ширины проезда:



Пружина 001G02040 $\varnothing e = 40$ мм

Пружина 001G04060 $\varnothing e = 50$ мм

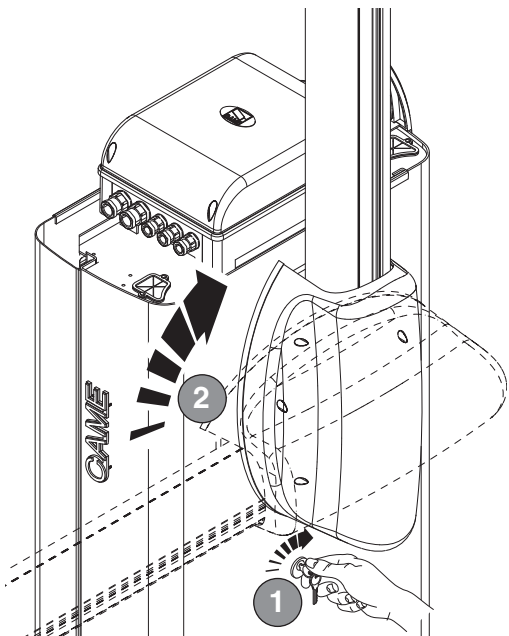
Пружина 001G06080 $\varnothing e = 55$ мм

Ширина проезда (м)

2.0 2.5 3.0 3.5 4.0 4.5 5.0 5.5 6.0 6.5 7.0 7.6

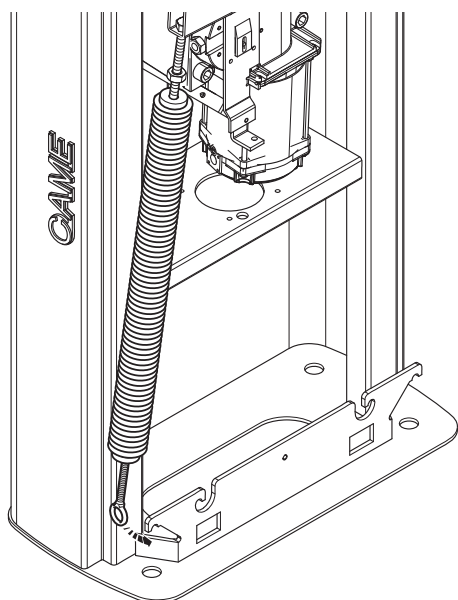
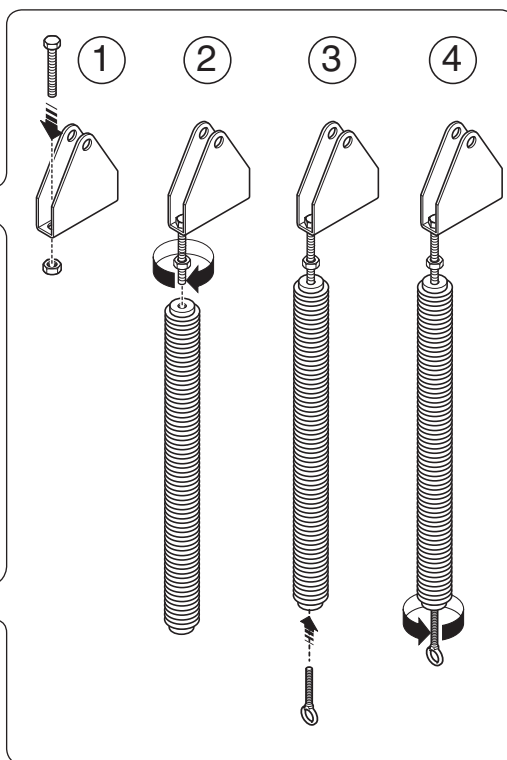
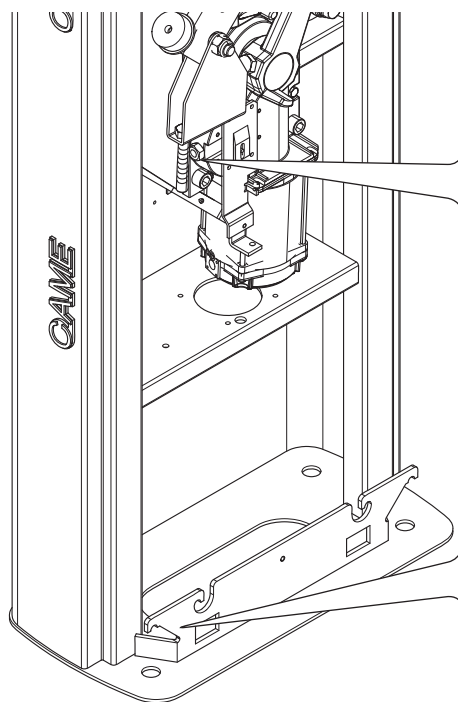
		Ширина проезда (м)											
		2.0	2.5	3.0	3.5	4.0	4.5	5.0	5.5	6.0	6.5	7.0	7.6
Стрела простая*	первая пружина	Yellow	Yellow	Yellow	Yellow	Green	Yellow	Yellow	Green	Green	Green	Red	Red
	вторая пружина	Diagonal	Diagonal	Diagonal	Yellow	Diagonal	Green	Green	Green	Green	Red	Red	Red
Стрела простая* + подвижная опора	первая пружина	Yellow	Yellow	Yellow	Yellow	Yellow	Green	Green	Green	Green	Red	Red	Diagonal
	вторая пружина	Diagonal	Diagonal	Diagonal	Yellow	Diagonal	Green	Green	Green	Green	Red	Red	Diagonal
Стрела простая* + дюралайт	первая пружина	Yellow	Yellow	Yellow	Yellow	Yellow	Green	Green	Green	Green	Red	Red	Red
	вторая пружина	Diagonal	Diagonal	Diagonal	Yellow	Diagonal	Green	Green	Green	Green	Red	Red	Red
Стрела простая* + дюралайт + подвижная опора	первая пружина	Yellow	Yellow	Yellow	Yellow	Yellow	Green	Green	Green	Green	Red	Red	Red
	вторая пружина	Diagonal	Diagonal	Diagonal	Yellow	Diagonal	Green	Green	Green	Green	Red	Red	Red
Стрела простая* + шторка под стрелу	первая пружина	Yellow	Yellow	Yellow	Yellow	Yellow	Green	Green	Green	Green	Red	Red	Red
	вторая пружина	Diagonal	Diagonal	Diagonal	Yellow	Diagonal	Green	Green	Green	Green	Red	Red	Red
Стрела простая* + шторка под стрелу + дюралайт	первая пружина	Yellow	Yellow	Yellow	Yellow	Yellow	Yellow	Green	Green	Green	Red	Red	Red
	вторая пружина	Diagonal	Diagonal	Diagonal	Yellow	Diagonal	Green	Green	Green	Green	Red	Red	Red

* Под простой стрелой подразумевается стрела, укомплектованная прозрачным профилем для паза и торцевой заглушкой.



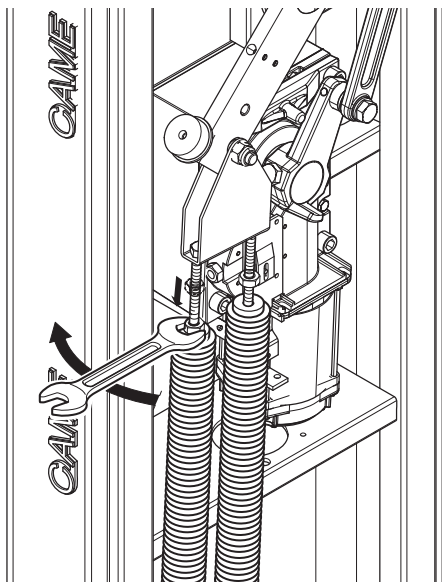
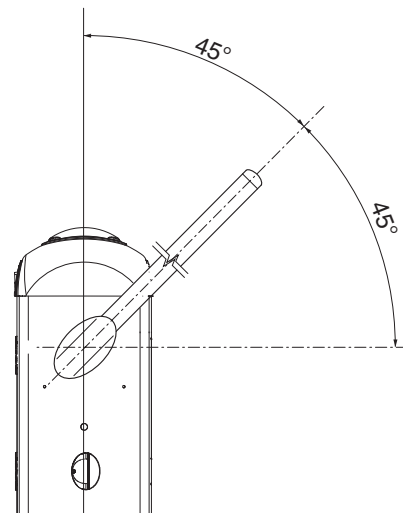
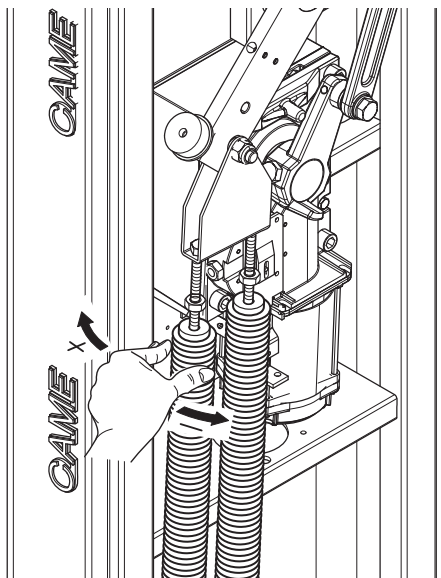
Разблокируйте привод и установите стрелу в вертикальное положение, заблокируйте привод.

- Вставьте винт UNI5739 M12 x 70 в скобу крепления пружин и закрутите на нем гайку UNI5588 M12 (1 - 2). Прикрепите винт к верхнему концу пружины (2), а тяговой стержень с проушиной — к нижнему (3 - 4).



- Прицепите тяговой стержень к анкерному креплению внизу тумбы. Повторите эту процедуру для второй пружины, при наличии таковой.

- Разблокируйте привод и поверните пружину вручную для увеличения или уменьшения силы тяги. Стрела должна остановиться под углом 45°.



- Затяните контргайку и заблокируйте привод.

Примечание: обязательно проверьте исправность работы пружины.

- Убедитесь в том, что, когда стрела находится в вертикальном положении, пружина свободна;
- Убедитесь в том, что, когда стрела находится в горизонтальном положении, пружина растянута;

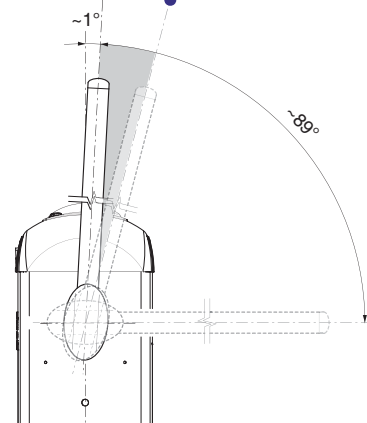
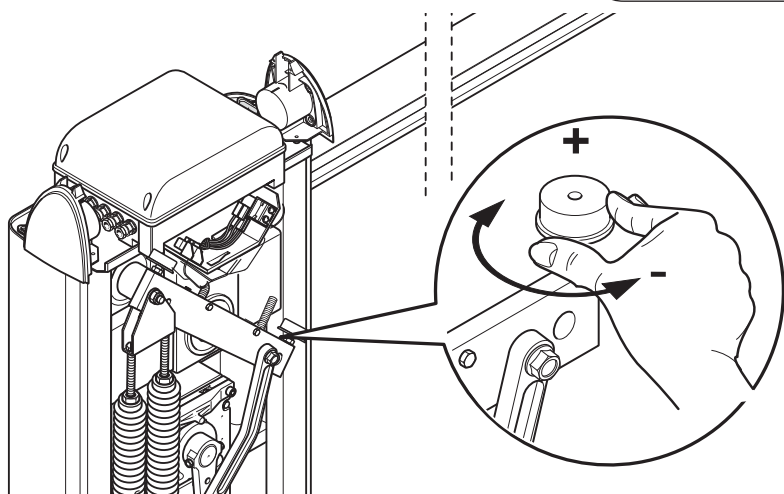
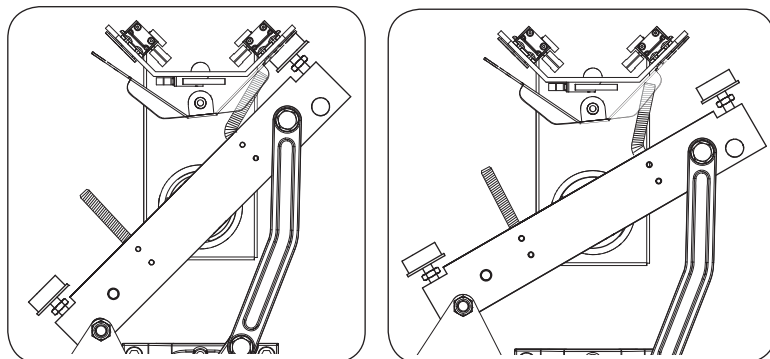
- Выполните электрические подключения к блоку управления (см. раздел “Электрические подключения”).

Важное примечание: регулировка концевых выключателей должна проводиться только после того, как были выполнены все необходимые подключения к блоку управления.

Закройте смотровую дверцу и включите электропитание системы. Задействуйте шлагбаум, чтобы убедиться в том, что в открытом положении стрела останавливается под углом 89° , а в закрытом положении — строго горизонтально.

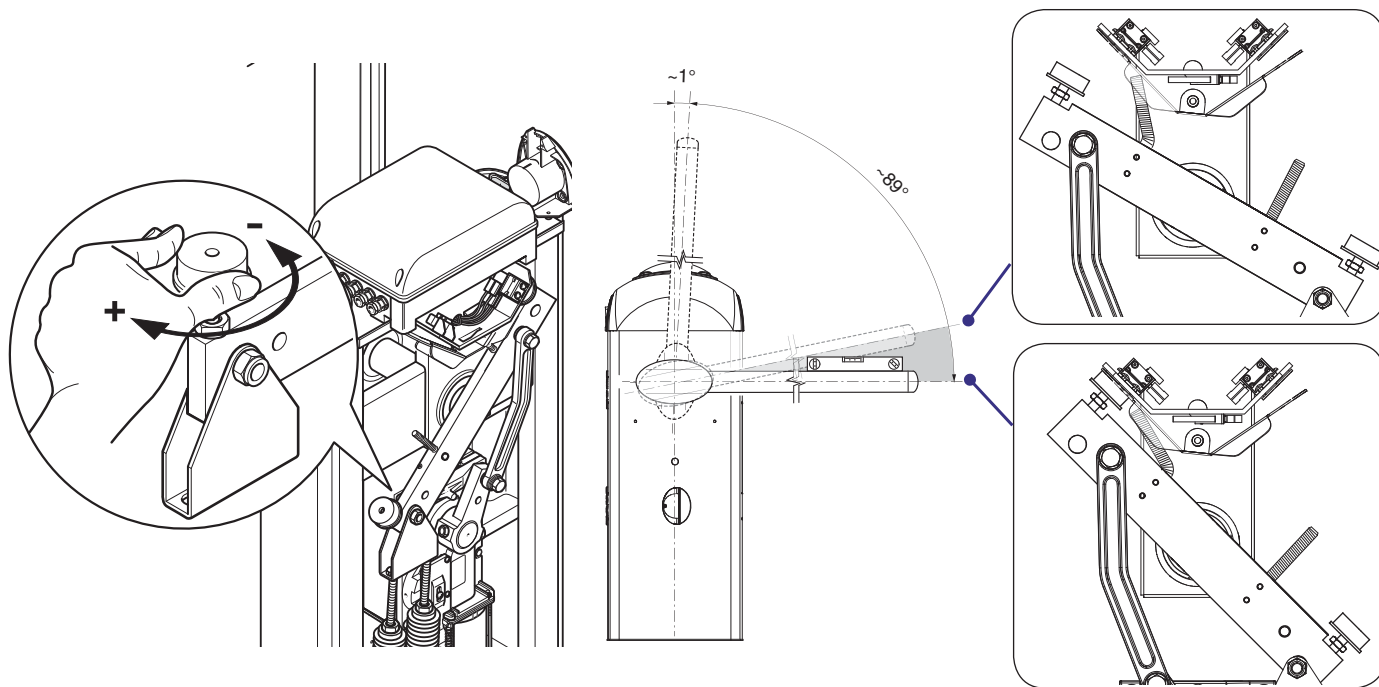
⚠ Внимание! Для большей безопасности и исправной работы системы необходимо следить за тем, чтобы во время открывания и закрывания шлагбаума смотровая дверца была закрыта

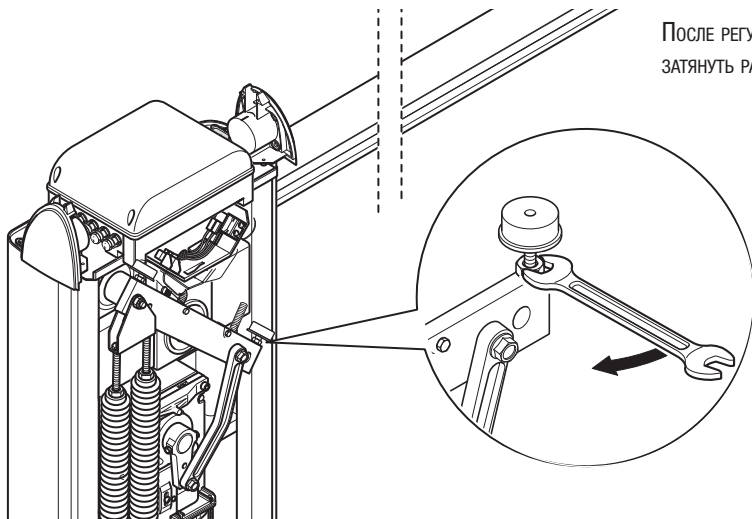
Для регулировки вертикального положения стрелы (=открывание) необходимо закрыть шлагбаум, открыть смотровую дверцу и повернуть свободный упор по часовой стрелке (для увеличения хода стрелы) или против часовой стрелки (для уменьшения хода стрелы).



Горизонтальное положение стрелы (=закрывание) регулируется по аналогии с вертикальным: необходимо открыть шлагбаум и отрегулировать свободный упор.

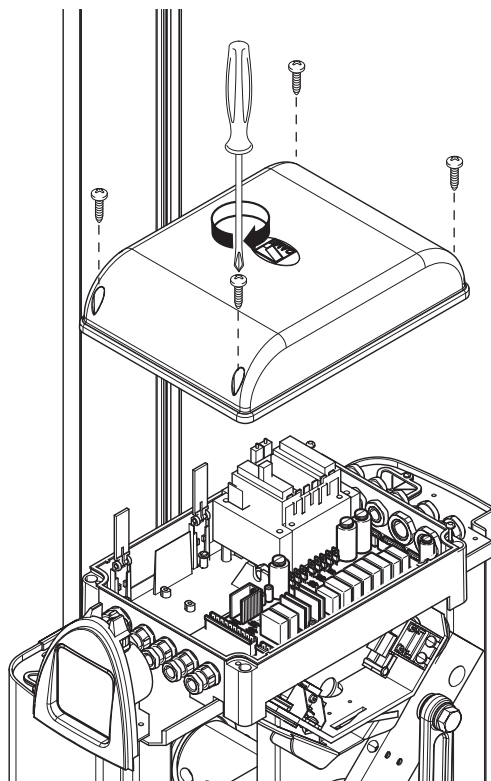
⚠ Перед полной остановкой шлагбаума активируется (микрореле) режим замедленного движения стрелы.



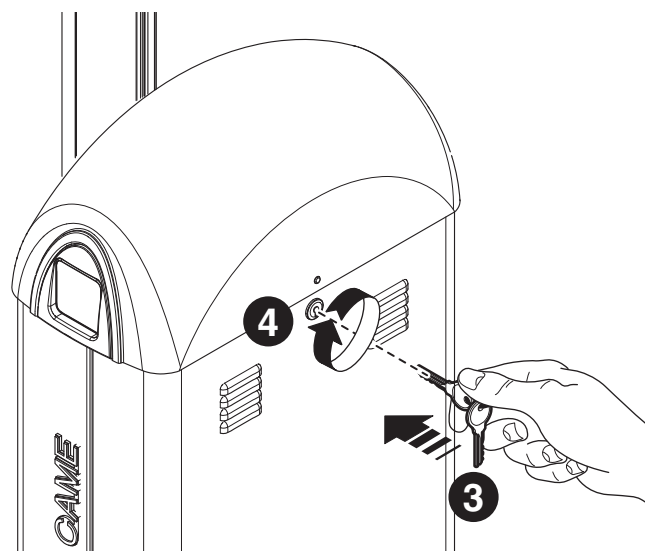
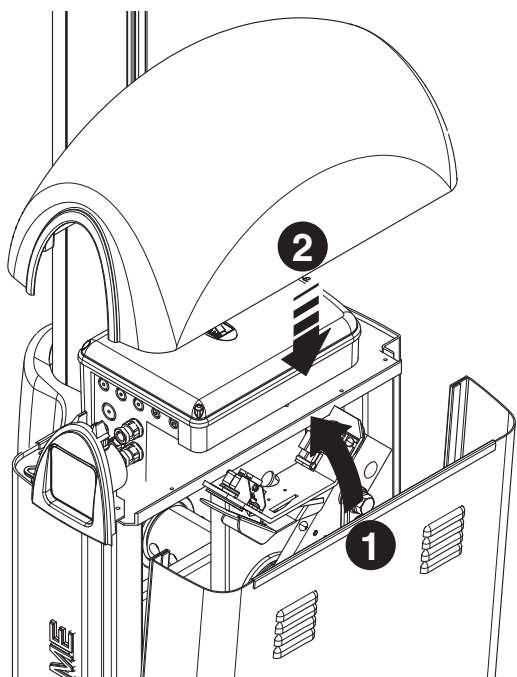


После регулировки открытого и закрытого положений стрелы необходимо затянуть расположенные под свободными упорами контргайки.

По завершении работ по регулировке и настройке оборудования следует закрыть блок управления крышкой,



... установить смотровую дверцу и верхнюю крышку тумбы, закрыть дверцу на ключ.

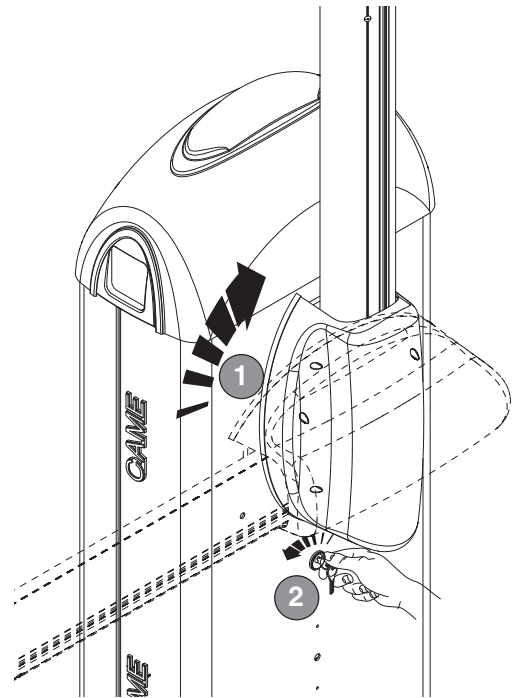
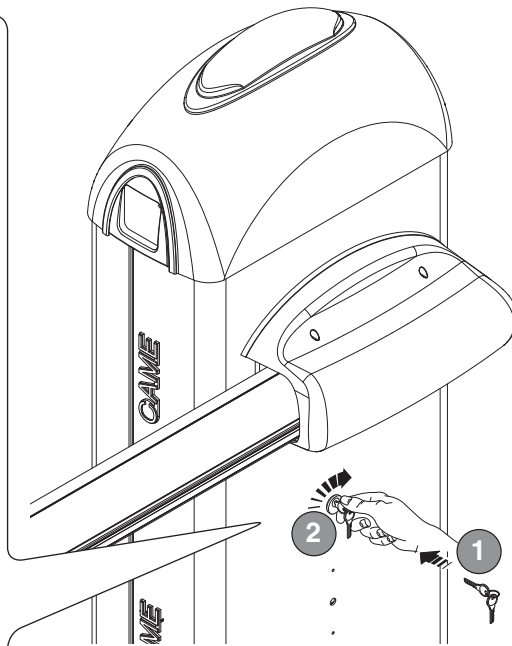


5.9 Ручная разблокировка шлагбаума

Вставьте ключ в замок и поверните его по часовой стрелке. Поднимите стрелу вручную и заблокируйте ее, повернув ключ против часовой стрелки.



ВНИМАНИЕ! Разблокировка шлагбаума может представлять собой потенциальную опасность для пользователя, если, по какой-либо причине, стрела плохо прикреплена к монтажному основанию, нарушена ее целостность или прямолинейность. В подобных случаях пружины больше не гарантируют точную балансировку! Поэтому они могут вызвать резкое вращение стрелы или ее крепления.



6. Описание блока управления

Изделие разработано и изготовлено компанией CAME Cancelli Automatici S.p.A.

Гарантия не распространяется на изделия, имеющие механические повреждения, а также следы самостоятельного ремонта.

На блок управления подается напряжение ~230 В при максимальной частоте 50/60 Гц.

Устройства управления и дополнительные принадлежности работают от 24 В. Внимание! Общая мощность подключенных дополнительных устройств не должна превышать 40 Вт.

Блок управления оснащен токовой системой обнаружения препятствий, которая постоянно контролирует толкающее усилие мотора. Когда на пути стрелы встречается преграда, токовая система обнаружения препятствий определяет перегрузку мотора и приводит к выполнению следующих действий:

- если препятствие было обнаружено во время открывания шлагбаума, стрела останавливается;
 - если препятствие было обнаружено во время закрывания шлагбаума, стрела меняет направление движения, шлагбаум открывается, после чего включается режим автоматического закрывания.
- Внимание!** После трех последовательных изменений направления движения, стрела шлагбаума остается в поднятом положении, а режим автоматического закрывания выключается. В этом случае закрыть шлагбаум можно только с помощью радиоуправления или кнопки закрывания на кодонaborной клавиатуре.

Все электрические соединения защищены плавкими предохранителями, смотрите таблицу.

Плата обеспечивает и контролирует выполнение следующих функций:

- автоматическое закрывание после команды открывания;
- немедленное закрывание;
- предварительное мигание сигнальной лампы;
- обнаружение препятствий при неподвижном положении стрелы в любой точке ее траектории;
- функция "Ведомый" для синхронизации работы двух шлагбаумов;
- увеличение тормозящего воздействия на стрелу.

Можно выделить следующие режимы управления:

- открывание/закрывание;

- открывание/режим "Присутствие оператора";
- открывание;
- полная остановка.

Благодаря соответствующей регулировке можно установить:

- время срабатывания режима автоматического закрывания.
- чувствительность токовой системы обнаружения препятствий;

Дополнительные устройства:

- мигающая куполообразная сигнальная лампа для верхней крышки тумбы и дюралайт на стрелу;
- сигнальная лампа: во включенном состоянии указывает на то, что шлагбаум открыт, выключается по завершении цикла закрывания;
- Плата LV38 обеспечивает аварийное питание устройств в случае отсутствия электроэнергии. При возобновлении сетевого электропитания происходит подзарядка аккумуляторных батарей (см. соответствующую техническую документацию).

ТЕХНИЧЕСКИЕ ХАРАКТЕРИСТИКИ

Напряжение питания	~230 В, 50/60 Гц
Номинальная мощность	400 Вт
Потребление в состоянии покоя	25 Вт
Максимальная мощность для дополнительных принадлежностей, 24 В	40 Вт
Класс изоляции	II
Материал корпуса	АБС

ТАБЛИЦА ПРЕДОХРАНИТЕЛЕЙ

Для защиты:	Номинальный ток:
Мотор/ы	10 А-F
Электронная плата (сетевая)	3.15 А-F
Дополнительные устройства	2 А-F
Устройства управления (блок управления)	630 mA-F

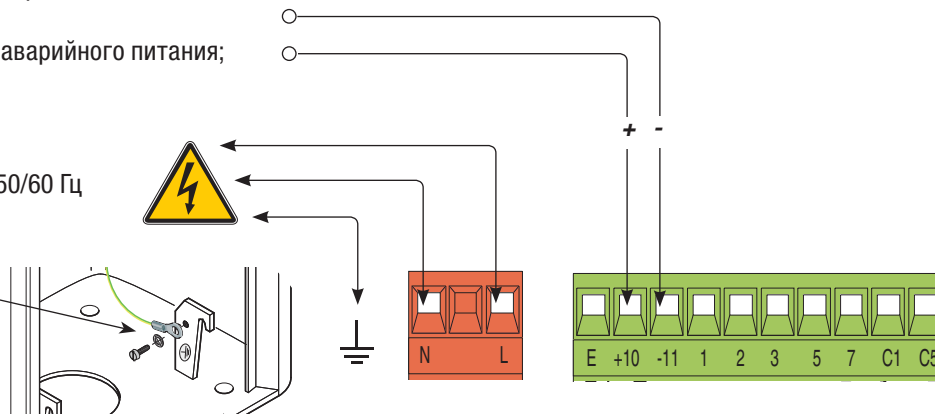
Питания

Клеммы для питания дополнительных устройств:

- обычно ~24 В;
 - 24 В, когда работают аккумуляторы аварийного питания;
- Общая номинальная мощность: 40 Вт

Напряжение питания: ~230 В, частота 50/60 Гц

Сергый кабельный наконечник с винтом и шайбой для заземления.



Устройства управления

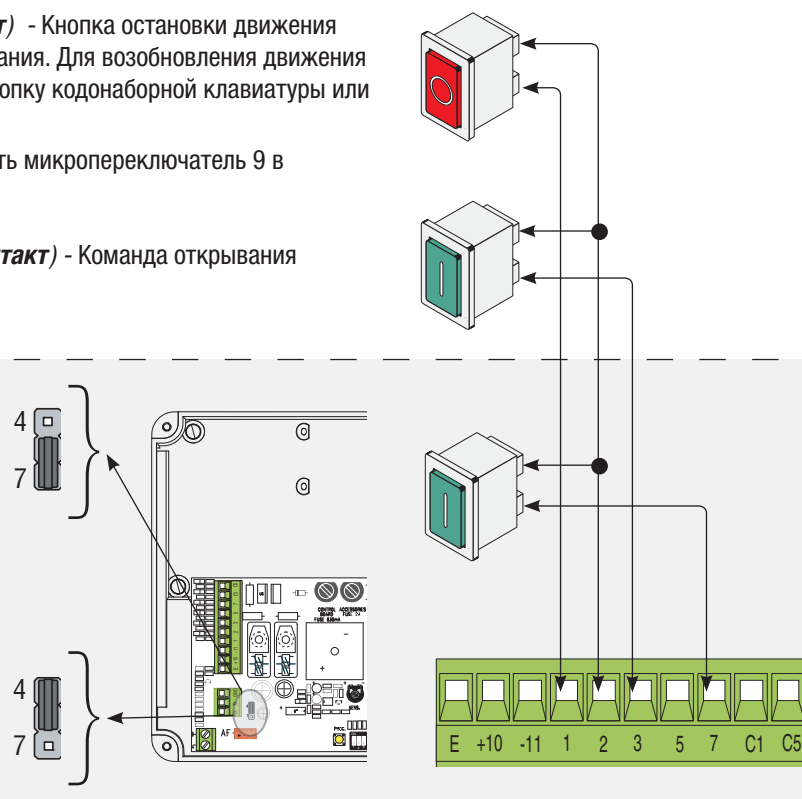
Кнопка остановки (нормально-замкнутый контакт) - Кнопка остановки движения стрелы. Отключает режим автоматического закрывания. Для возобновления движения стрелы необходимо нажать на соответствующую кнопку кодонаборной клавиатуры или брелока-передатчика.

Если кнопка не используется, необходимо установить микропереключатель 9 в положение ON.

Кнопка открывания (нормально-разомкнутый контакт) - Команда открывания шлагбаума.

Кнопка управления (нормально-разомкнутый контакт) - Команда открывания и закрывания шлагбаума. При нажатии на эту кнопку стрела поднимается или изменяет направление движения, в зависимости от того, в каком положении установлен микропереключатель 2. Проверить положение перемычки (№ 14, страница 15), как показано на рисунке.

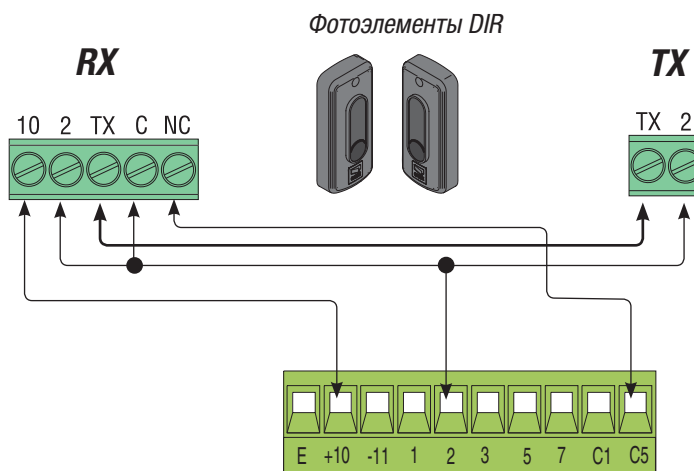
Кнопка закрывания (нормально-разомкнутый контакт) - Команда закрывания шлагбаума. Обязательная команда в случае использования функции «Присутствие оператора». Установить перемычку так, как показано на рисунке.



Контакт (нормально-замкнутый) функции «Немедленное закрывание»

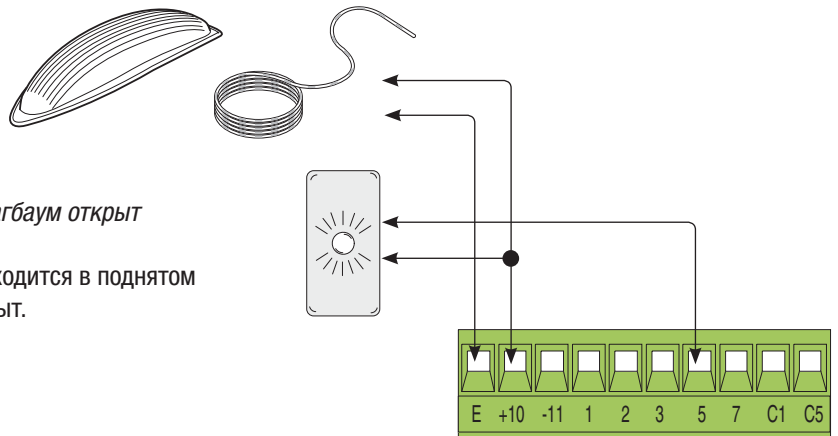
Автоматическое закрывание шлагбаума после того, как препятствие оказалось за пределами поля действия устройств безопасности.

Если контакт не используется, необходимо установить микропереключатель 8 в положение ON.



Устройства сигнализации

Мигающая куполообразная сигнальная лампа для верхней крышки тумбы и/или дюралайт (Характеристики контакта: 24 В - макс. 32 Вт) - Сигнальная лампа мигает во время открывания или закрывания шлагбаума.

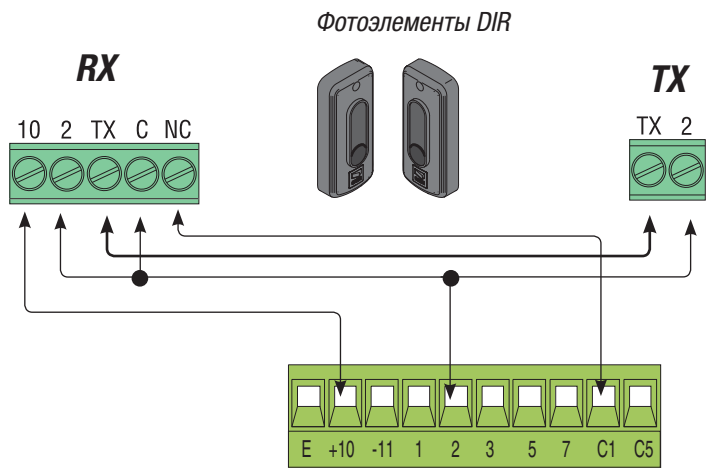


Сигнальная лампа, уведомляющая о том, что шлагбаум открыт (Характеристики контакта: 24 В, макс. 3 Вт) - Сигнальная лампа включается, когда стрела находится в поднятом положении, и выключается, когда шлагбаум закрыт.

Устройства безопасности

Контакт (нормально-замкнутый) функции "Повторное открывание в режиме закрывания" - Вход для подключения устройств безопасности, например, фотоэлементов, соответствующих требованиям норматива EN 12978. Во время закрывания шлагбаума размыкание контакта приведет к изменению направления движения стрелы до полного открывания шлагбаума.

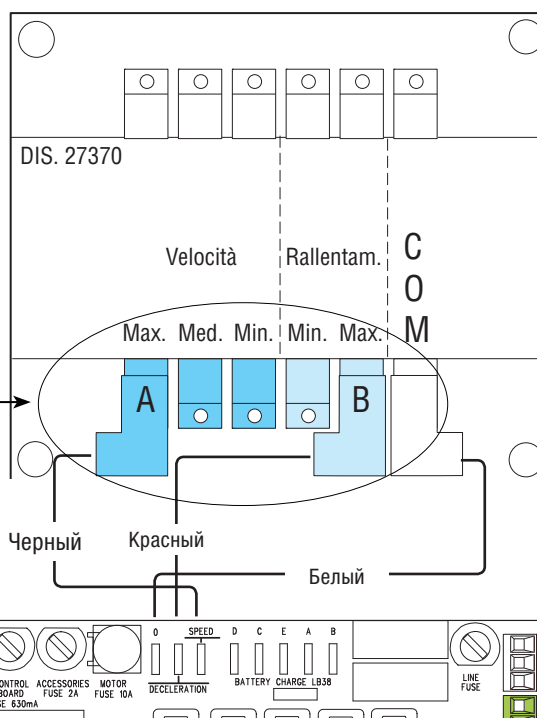
В случае неиспользования необходимо замкнуть контакт 2 - C1.



6.3 Регулировка скорости движения и замедления

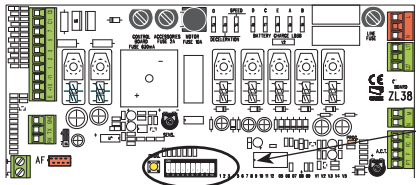
Чтобы отрегулировать скорость открывания и закрывания шлагбаума, необходимо переместить фастон трансформатора, обозначенный буквой "А", на [Velocità] -> [Min.]/[Med.]/[Max.].

[Min.] = минимальная
[Med.] = средняя
[Max.] = максимальная

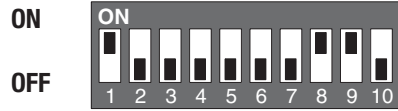


В то время как для замедления необходимо установить фастон "В" в положение [Rallentam.] -> [Min.]/[Max.].

6.4 Выбор режима работы

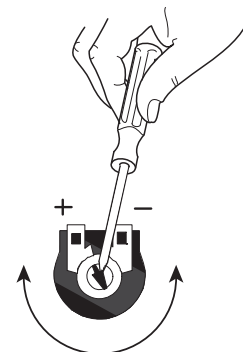
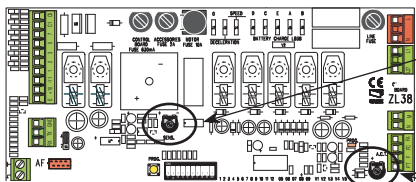


Исходные установки



- 1 ON - **Автоматическое закрывание**. Таймер автоматического закрывания включается в конце цикла открывания. Предварительно отрегулированное время зависит от возможного срабатывания устройств безопасности, при этом после полной остановки системы или при отсутствии электроэнергии таймер не включается (1 OFF - выключено);
- 2 OFF - Функция **“открыть-закреть”** с кнопкой [2 - 7] и брелоком-передатчиком (со встроенной платой радиоприемника).
- 2 ON - Функция **“только открыть”** с брелоком-передатчиком (со встроенной платой радиоприемника).
- 3 ON - Выход, напряжение 24 В на контакте (10 - E) **при движении стрелы и в закрытом положении**;
- 3 OFF - Выход, напряжение 24 В на контакте (10 - E) **при движении стрелы**;
- 4 ON - **Присутствие оператора**. Шлагбаум работает только при постоянном нажатии на кнопку: кнопки 2-3 — для открывания, кнопки 2-7 для закрывания (установить перемычку №14 так, как показано на странице 16).
- 5 ON - **Предварительное мигание сигнальной лампы во время открывания и закрывания шлагбаума**. После команды открыть или закрыть шлагбаум мигающая сигнальная лампа и/или дюралайт, подключенный к 10-Е, мигает в течение 5 секунд до начала движения стрелы.
- 6 ON - **Обнаружение препятствий**. При остановленном моторе (шлагбаум закрыт, открыт или остановлен с помощью команды полной остановки) предотвращает движение стрелы, если устройства безопасности (например, фотоэлементы) обнаруживают препятствие.
- 7 ON - **Функция “Ведомый”**. Включение этой функции необходимо при синхронизированной работе двух шлагбаумов (см. параграф о синхронизации двух шлагбаумов);
- 8 OFF - **Немедленное закрывание шлагбаума**. Автоматическое закрывание шлагбаума после выхода препятствия за пределы поля действия устройств безопасности. Подключите устройство безопасности к клеммам [2 - C5]; если функция не используется, установите микропереключатель в положение ON.
- 9 OFF - **Полная остановка**. Эта функция останавливает движение стрелы с последующим отключением цикла автоматического закрывания; для возобновления движения стрелы необходимо нажать на соответствующую кнопку на кодонaborной клавиатуре или брелоке-передатчике. Подключите кнопку к клеммам [1 - 2]; если кнопка не используется, установите микропереключатель в положение ON.
- 10 ON - **Усиление торможения стрелы**. Увеличение тормозящего действия стрелы в режиме закрывания (10 OFF - выключена).

6.5 Регулировки



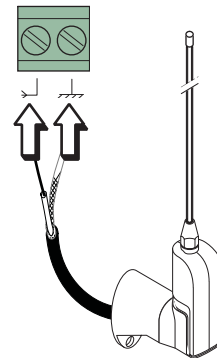
ПЕРЕЧЕНЬ РЕГУЛИРОВОК:

- «**A.C.T.**» регулирует время ожидания в открытом положении. По истечении установленного времени происходит автоматическое закрывание шлагбаума. Время ожидания: от 1 до 120 секунд.
- «**SENS**» регулирует чувствительность токовой системы обнаружения препятствий, которая контролирует толкающее усилие мотора во время движения стрелы; если полученное значение превышает допустимый уровень, система дает команду на изменение направления движения стрелы.

7 Включение радиоуправления

Антенна

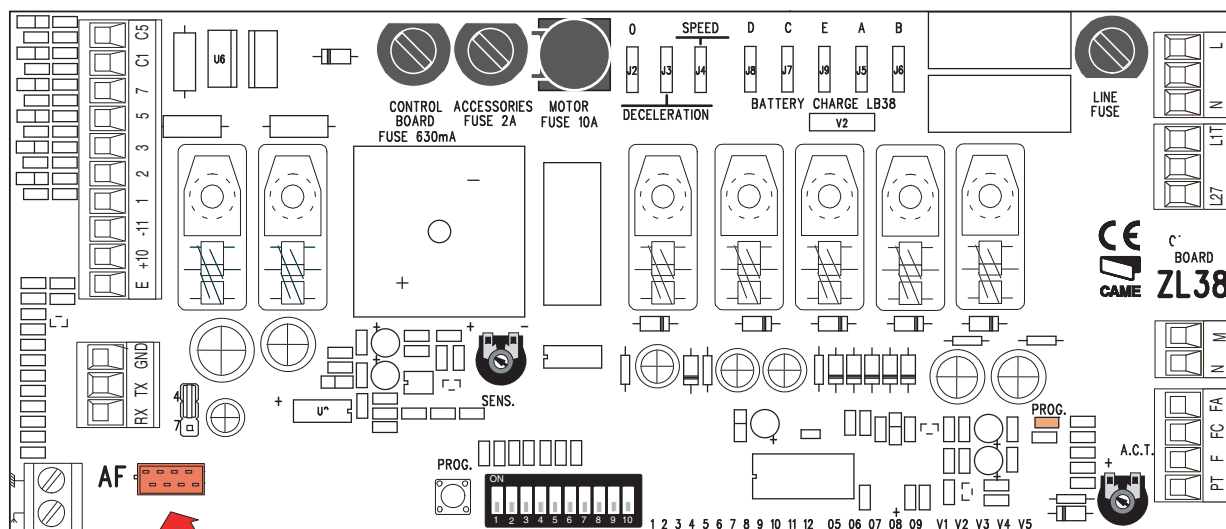
Подключите антенный кабель RG58 к соответствующим клеммам.



Плата радиоприемника

ОТКЛЮЧИТЕ ЭЛЕКТРОПИТАНИЕ (отсоединить аккумуляторы, если они встроены) и вставьте плату радиоприемника (плату AF) в основную электронную плату.

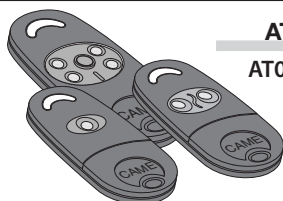
Важное примечание: основная электронная плата распознает плату радиоприемника только при подключенном электропитании.



Плата радиоприемника AF

Частота / МГц	Плата радиоприемника	Серия брелоков-передатчиков
FM 26.995	AF130	TFM
FM 30.900	AF150	TFM
AM 26.995	AF26	TOP
AM 30.900	AF30	TOP
AM 40.685	AF40	TOUCH
AM 433.92	AF43S / AF43SM	TAM / TOP
	AF43SR	ATOMO
	AF43S / AF43TW	TWIN
AM 868.35	AF868	TOP

Брелоки-передатчики



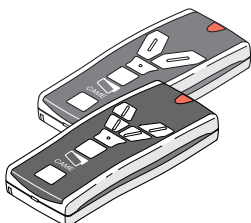
ATOMO
AT01 • AT02
AT04

Прочитайте инструкции, прилагающиеся к упаковке платы радиоприемника AF43SR

Смотрите инструкции на упаковке.

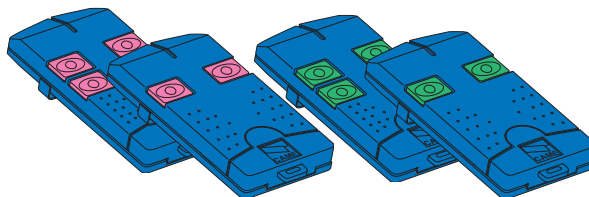
TOUCH

TCH 4024 • TCH 4048



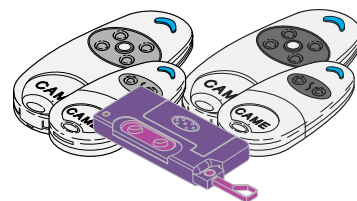
TOP

TOP-432A • TOP-434A TOP-302A • TOP-304A



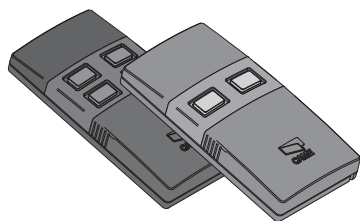
TOP

TOP-432NA • TOP-434NA
TOP-862NA • TOP-864NA
TOP-432S



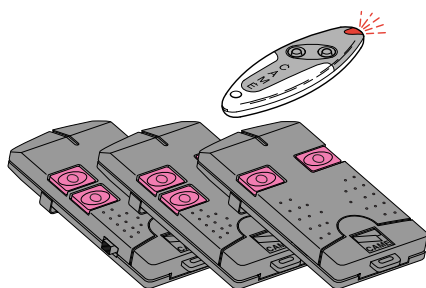
TWIN

TWIN 2 • TWIN 4



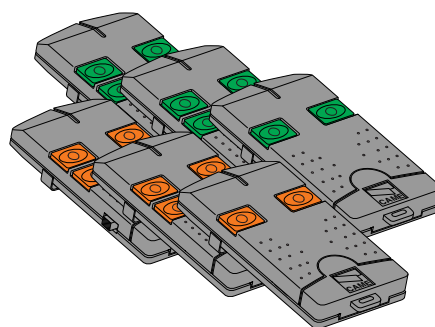
TAM

T432 • T434 • T438
TAM-432SA



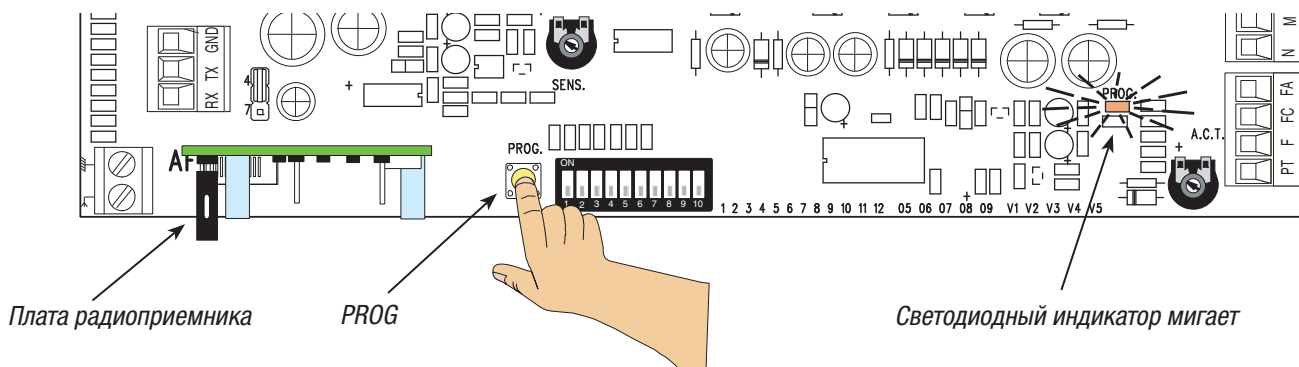
TFM

T132 • T134 • T138
T152 • T154 • T158

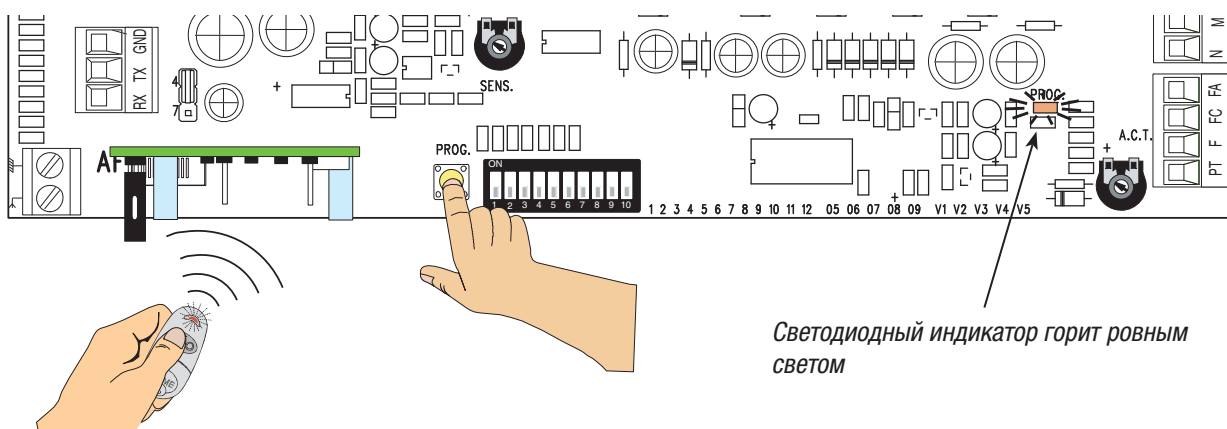


Запоминание кода

- Удерживайте в нажатом положении кнопку **PROG** на электронной плате. Светодиодный индикатор мигает.



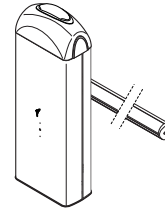
- Нажмите на кнопку брелока-передатчика для запоминания кода. Светодиодный индикатор будет гореть ровным светом, указывая на успешное запоминание радиокода.



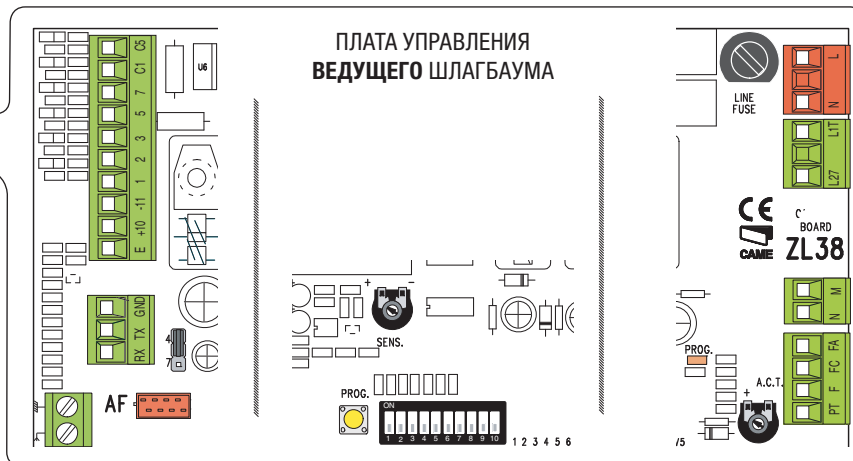
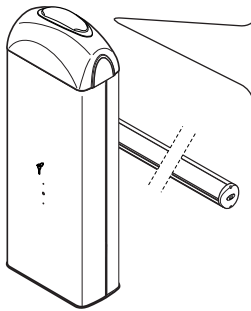
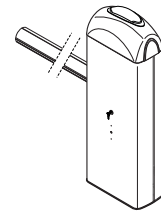
8 Подключение и синхронизация работы двух шлагбаумов с одним блоком управления

- Определите, какой шлагбаум будет **ВЕДУЩИМ**, а какой **ВЕДОМЫМ**.

SX

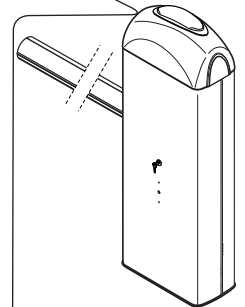


DX

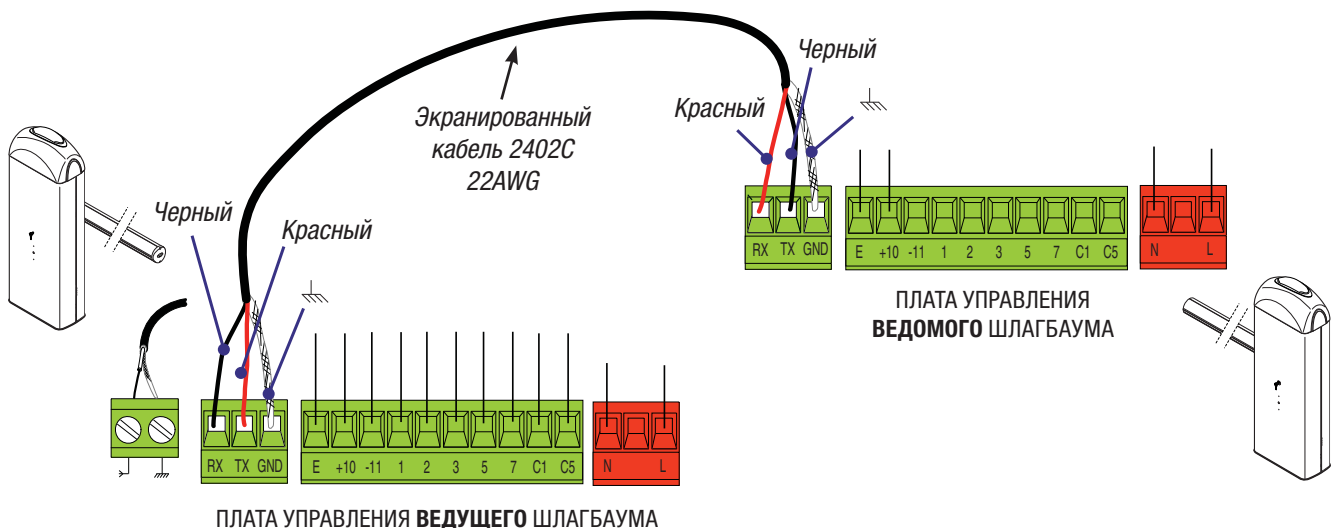


- Выполните все необходимые подключения на плате управления **ведущего** шлагбаума (см. параграф "Электрические подключения"), произведите процедуру включения дистанционного управления, выполните настройки и регулировки

- Установите микропереключатель 7 на плате управления **ведомого** шлагбаума в положение ON, подключите питание к клемме L-N, подключите устройство к выходу клеммы 10-E, установите ту же скорость движения и замедления, что и на ведущем шлагбауме.



- Выполните подключения между двумя платами управления, используя клеммы RX - TX - GND.



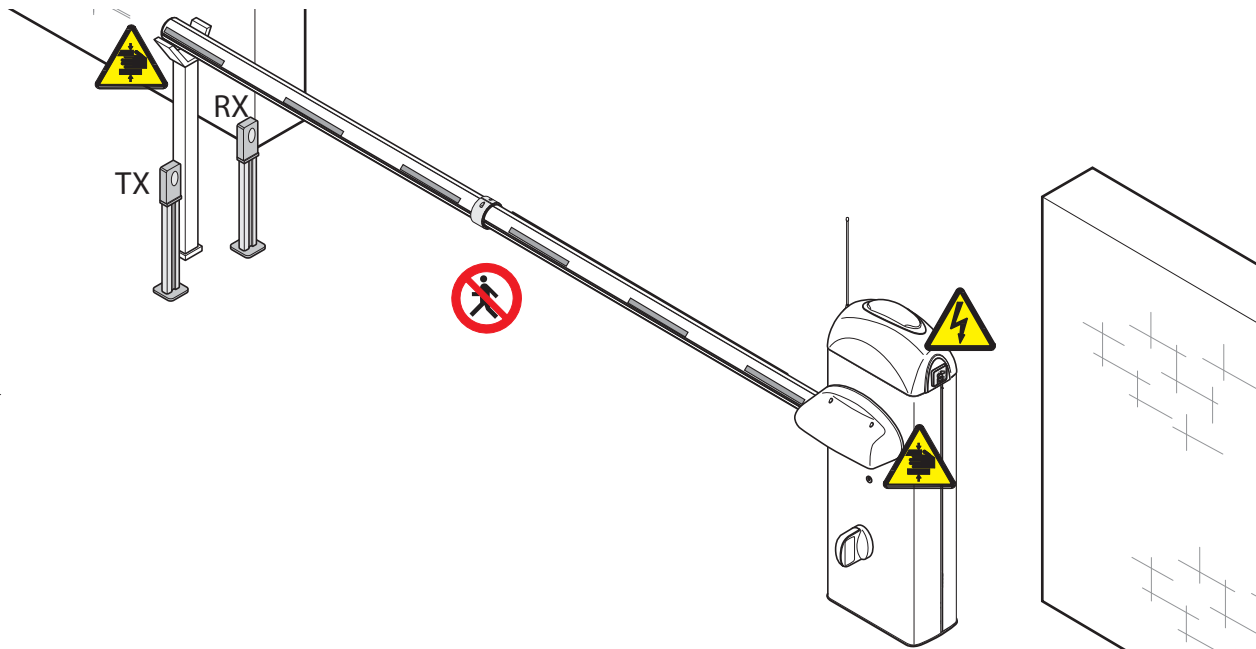
9 Инструкции по технике безопасности

Важные инструкции по технике безопасности

Это изделие должно использоваться исключительно по назначению. Любое другое применение, не предусмотренное в данной инструкции, должно считаться неправильным и, следовательно, опасным. Изготовитель не несет никакой ответственности за возможный ущерб, нанесенный неправильным использованием системы.

Запрещается находиться вблизи подвижных механизмов системы. Запрещается находиться в радиусе действия автоматической системы.

Не препятствовать движению автоматической системы, так как это может привести к возникновению опасных ситуаций.



Не позволять детям играть или стоять в зоне действия автоматики. Держать передатчики или другие командные устройства в недоступном для детей месте во избежание непроизвольного запуска системы.

При обнаружении малейшей неисправности следует немедленно прекратить использование оборудования.



Осторожно. Возможно травмирование рук.




Осторожно. Опасность поражения электрическим током.



Запрещается присутствие людей во время движения системы.

10 Техническое обслуживание

10.1 Периодическое техническое обслуживание

 Пользователем должны периодически выполняться следующие работы: чистка фотоэлементов, контроль за исправной работой устройств безопасности и за отсутствием препятствий для работы автоматической системы.

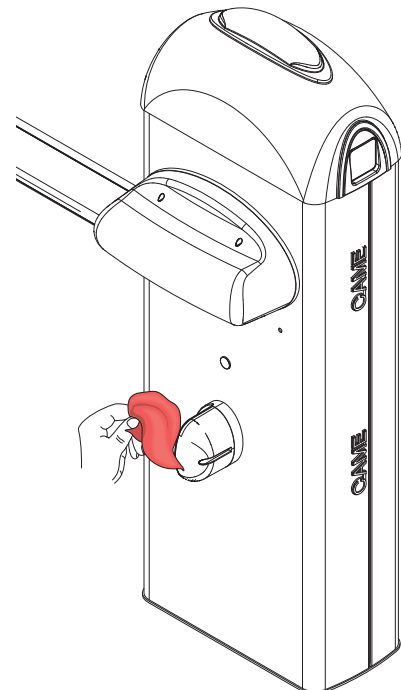
Кроме того, рекомендуется периодически контролировать состояние смазки и проверять оборудование на наличие возможного ослабления креплений.

Чтобы проверить эффективность работы устройств безопасности, необходимо провести предметом перед фотоэлементами во время закрывания шлагбаума. Если стрела меняет направление движения, то фотоэлементы функционируют правильно. Это единственная работа по техническому обслуживанию оборудования, выполняемая при включенном питании шлагбаума.


Перед выполнением работ по техническому обслуживанию отключите питание во избежание возникновения опасных ситуаций, вызванных непроизвольным движением стрелы.

Для чистки фотоэлементов необходимо использовать слегка увлажненную водой мягкую тряпку. Запрещается использовать растворяющие или другие химические вещества, так как они могут вывести оборудование из строя.

Убедитесь в отсутствии растительности в зоне действия фотоэлементов и препятствий для движения стрелы шлагбаума.



10.2 Внеплановый ремонт

 Эта таблица необходима для записи внеплановых работ по обслуживанию и ремонту оборудования, выполненных специализированными предприятиями.

Важное примечание: все работы по внеплановому техническому обслуживанию и ремонту должны выполняться только квалифицированными специалистами.

Журнал внепланового технического обслуживания и ремонта.

Печать монтажника	ФИО оператора
	Дата проведения работ
	Подпись техника
	Подпись заказчика
Выполненные работы _____ _____ _____	
<hr/>	
Печать монтажника	ФИО оператора
	Дата проведения работ
	Подпись техника
	Подпись заказчика
Выполненные работы _____ _____ _____	
<hr/>	
Печать монтажника	ФИО оператора
	Дата проведения работ
	Подпись техника
	Подпись заказчика
Выполненные работы _____ _____ _____	
<hr/>	
Печать монтажника	ФИО оператора
	Дата проведения работ
	Подпись техника
	Подпись заказчика
Выполненные работы _____ _____ _____	
<hr/>	
Печать монтажника	ФИО оператора
	Дата проведения работ
	Подпись техника
	Подпись заказчика
Выполненные работы _____ _____ _____	
<hr/>	
Печать монтажника	ФИО оператора
	Дата проведения работ
	Подпись техника
	Подпись заказчика
Выполненные работы _____ _____ _____	
<hr/>	

10.4 Способы устранения неисправностей

НЕИСПРАВНОСТЬ	ССЫЛКИ	ПРОВЕРКА
Стрела не двигается	1-2-3-4-6-8-18	1 - Закрыть смотровую дверцу на ключ
Шлагбаум открывается, но не закрывается	4-7-10	2. Выключите функцию "Присутствие оператора" с помощью микропереключателя
Шлагбаум закрывается, но не открывается	4-7-9	3. Проверьте напряжение питания и предохранители
Не работает автоматическое закрывание	11-12-13	4. Нормально-замкнутые контакты разомкнуты
Шлагбаум не работает только с радиоуправления	2-14-16	6. Выключите функцию "ведущий-ведомый"
Стрела меняет направление движения	7-18	7. Проверьте крепление, натяжение и балансировку пружин
Шлагбаум работает только с радиоуправления	22	8. Выключите функцию обнаружения препятствий с помощью микропереключателя
Не работают фотоэлементы	12-23-24	9. Проверьте концевой выключатель открывания
Светодиод на блоке управления часто мигает.	4	10. Проверьте концевой выключатель закрывания
Светодиод продолжает гореть	13	11. Включите функцию "Автоматическое закрывание" с помощью микропереключателя
Стрела останавливается не в конечном положении	7	12. Проверьте правильность направления движения
Не удается сбалансировать стрелу	7-15	13. Проверьте устройства управления
Стрела не замедляет движение	7-15	14. Отключите и включите питание платы или проверьте перемычку TOP/TAM на плате AF43S
Шлагбаум не работает от аккумуляторов	8-25-26	15. Проверьте цвет пружины на соответствие длине стрелы и используемым дополнительным принадлежностям
Шлагбаум откликается слишком медленно	7	16. Перепишите код радиоуправления
		18. Отрегулируйте чувствительность токовой системы обнаружения препятствий.
		22. Введите или продублируйте код во все брелоки-передатчики
		23. Активируйте контакты фотоэлементов с помощью микропереключателя
		24. Подключите фотоэлементы последовательно, а не параллельно
		25. Проверьте аккумуляторы
		26. Проверьте полярность питания фотоэлементов

11 Утилизация



В качестве гарантии защиты и охраны окружающей среды компания CAME CANCELLI AUTOMATICI S.p.A внедряет на территории своих учреждений систему управления окружающей средой, сертифицированную и полностью соответствующую международному стандарту UNI EN ISO 14001. Мы убедительно просим вас продолжить начатую работу по защите окружающей среды, лежащую в основе оперативных и рыночных стратегий компании, следуя этим простым инструкциям по утилизации использованных материалов:

УТИЛИЗАЦИЯ УПАКОВКИ

Элементы упаковки (картон, пластик и т.д.) ассимилируются как твердые отходы и могут быть утилизированы без каких-либо проблем посредством дифференцированного сбора и последующей переработки. Прежде чем приступить к работе, всегда целесообразно проверить особые нормативы, действующие на территории установки изделия.

НЕ ВЫБРАСЫВАТЬ!

УТИЛИЗАЦИЯ ИЗДЕЛИЯ

Наши изделия изготовлены из разных материалов. Большая их часть (алюминий, пластик, сталь, электрические кабели) ассимилируется как городские твердые отходы. Они могут быть переработаны в авторизованных центрах после сбора и дифференцированной утилизации. Другие компоненты (электронные схемы, батарейки брелоков-передатчиков и т.д.), напротив, могут содержать загрязняющие вещества. Поэтому их необходимо извлечь и передать авторизованным фирмам, специализирующимся на их утилизации. Прежде чем приступить к работе, всегда целесообразно проверить особые нормативы, действующие на территории утилизации изделия.

НЕ ВЫБРАСЫВАТЬ!



Came Cancelli Automatici s.p.a.

address	Via Martiri della Libertà	Street n.	15	postal code	31030
location	Dosson di Casier	province	Treviso	state	Italia

DECLARES THAT THE PARTLY COMPLETED MACHINERY

AUTOMATIC ROAD BARRIERS

G2080Z; G2080IZ; G2081Z;
 G4040Z; G4040IZ; G4041Z;
 G2500; G2500N; G2510;
 G3250; G3750; G3751;
 G3000DX; G3000SX; G3000IDX; G3000ISX;
 G4000C; G4000D; G4000E; G4000N; G4001; G4001E; G4010; G4011;
 G6000; G6000B; G6000E; G6001; G6001E; G6010; G6011;
 G6500; G6501;
 G12000; G12000A; G12000B
 G02040; G04060; G06080
 G02801; G02803;
 G03755DX; G03755SX

MEET THE APPLICABLE ESSENTIAL REQUIREMENTS

1.1.3 - 1.1.5 - 1.2.1 - 1.2.2 - 1.3.2 - 1.3.7 - 1.3.8.1 - 1.4.1 - 1.4.2 - 1.4.2.1 - 1.5.1 - 1.5.6 - 1.5.8 - 1.5.9 - 1.5.13 - 1.6.1 - 1.6.3 - 1.6.4 - 1.7.1 - 1.7.2 - 1.7.4

COMPLIES WITH THE PROVISIONS OF THE FOLLOWING DIRECTIVES

DIRECTIVE 2006/42/EC OF THE EUROPEAN PARLIAMENT AND OF THE COUNCIL
 of 17 May 2006 on machinery, and amending Directive 95/16/EC.

DIRECTIVE 2004/108/EC OF THE EUROPEAN PARLIAMENT AND OF THE COUNCIL
 of 15 December 2004 on the approximation of the laws of the Member States relating to electromagnetic compatibility.

PERSON AUTHORISED TO COMPILE THE RELEVANT TECHNICAL DOCUMENTATION

Came Cancelli Automatici s.p.a.

address	Via Martiri della Libertà	Street n.	15	postal code	31030
location	Dosson di Casier	province	Treviso	state	Italia

The pertinent technical documentation has been drawn up in compliance with attached document IB

Came Cancelli Automatici S.p.A., following a duly motivated request from the national authorities, undertakes to provide information related to the quasi machines,

and FORBIDS

commissioning of the above mentioned until such moment when the final machine into which they must be incorporated, has been declared compliant, if pertinent, to 2006/42/CE.

Dosson di Casier (TV)
 01 Feb 2011

Gianni Michielan
 Managing Director

DDIB EN **G001** ver. 4.2 01 February 2011
 Translation of the Declaration in the original language

Came Cancelli Automatici s.p.a.
 Via Martiri della Libertà, 15 - 31030 Dosson di Casier - Treviso - Italy - Tel. (+39) 0422 4940 - Fax (+39) 0422 4941
 info@came.it - www.came.com
 Cap. Soc. 1.610.000,00 € - C.F. e P.I. 03481280265 - VAT IT 03481280265 - REA TV 275359 - Reg Imp. TV 03481280265





Русский - Код руководства: 119GU40 версия 0.4 01/2012 © CAME cancelli automatici s.p.a.
Компания CAME CANCELLI AUTOMATICI S.p.A. сохраняет за собой право на изменение содержащейся в этой инструкции информации в любое время и без предварительного уведомления.

<p>CAME France S.a. 7, Rue Des Haras Z.i. Des Hautes Patures 92737 Nanterre Cedex ☎ (+33) 0 825 825 874 ☎ (+33) 1 46 13 05 00</p>	FRANCE	GERMANY	<p>CAME Gmbh Seefeld Akazienstrasse, 9 16356 Seefeld Bei Berlin ☎ (+49) 33 3988390 ☎ (+49) 33 39883985</p>
<p>CAME Automatismes S.a. 3, Rue Odette Jasse 13015 Marseille ☎ (+33) 0 825 825 874 ☎ (+33) 4 91 60 69 05</p>	FRANCE	U.A.E.	<p>CAME Gulf Fze Office No: S10122a2o210 P.O. Box 262853 Jebel Ali Free Zone - Dubai ☎ (+971) 4 8860046 ☎ (+971) 4 8860048</p>
<p>CAME Automatismos S.a. C/juan De Mariana, N. 17-local 28045 Madrid ☎ (+34) 91 52 85 009 ☎ (+34) 91 46 85 442</p>	SPAIN	RUSSIA	<p>CAME Rus Umc Rus Llc Ul. Otradnaya D. 2b, Str. 2, office 219 127273, Moscow ☎ (+7) 495 739 00 69 ☎ (+7) 495 739 00 69 (ext. 226)</p>
<p>CAME United Kingdom Ltd. Unit 3 Orchard Business Park Town Street, Sandiacre Nottingham - Ng10 5bp ☎ (+44) 115 9210430 ☎ (+44) 115 9210431</p>	GREAT BRITAIN	PORTUGAL	<p>CAME Portugal Ucj Portugal Unipessoal Lda Rua Liebig, nº 23 2830-141 Barreiro ☎ (+351) 21 207 39 67 ☎ (+351) 21 207 39 65</p>
<p>CAME Group Benelux S.a. Zoning Ouest 7 7860 Lessines ☎ (+32) 68 333014 ☎ (+32) 68 338019</p>	BELGIUM	INDIA	<p>CAME India Automation Solutions Pvt. Ltd A - 10, Green Park 110016 - New Delhi ☎ (+91) 11 64640255/256 ☎ (+91) 2678 3510</p>
<p>CAME Americas Automation Llc 11345 NW 122nd St. Medley, FL 33178 ☎ (+1) 305 433 3307 ☎ (+1) 305 396 3331</p>	U.S.A	ASIA	<p>CAME Asia Pacific 60 Alexandra Terrace #09-09 Block C, The ComTech 118 502 Singapore ☎ (+65) 6275 0249 ☎ (+65) 6274 8426</p>
<p>CAME Gmbh Kornwestheimer Str. 37 70825 Korntal Munchingen Bei Stuttgart ☎ (+49) 71 5037830 ☎ (+49) 71 50378383</p>	GERMANY		

CAME Cancelli Automatici S.p.a. ITALY
Via Martiri Della Libertà, 15
31030 **Dosson Di Casier** (Tv)
☎ (+39) 0422 4940
☎ (+39) 0422 4941
Informazioni Commerciali 800 848095

ITALY
CAME Sud s.r.l.
Via F. Imparato, 198
Centro Mercato 2, Lotto A/7
80146 **Napoli**
☎ (+39) 081 7524455
☎ (+39) 081 7529190

CAME Service Italia S.r.l. ITALY
Via Della Pace, 28
31030 **Dosson Di Casier** (Tv)
☎ (+39) 0422 383532
☎ (+39) 0422 490044
Assistenza Tecnica 800 295830

ITALY
CAME Global Utilities s.r.l.
Via E. Fermi, 31
20060 **Gessate** (Mi)
☎ (+39) 02 95380366
☎ (+39) 02 95380224

