

RUN

Привод для откатных ворот

RUN1800
RUN2500



Краткая инструкция по настройке и программированию электропривода

Содержание:

1. Рекомендуемая схема системы откатных ворот с приводом RUN.
 - 1.1. Требования к электропроводке.
2. Выбор направления движения створки.
3. Схема и описание подключений внешних устройств к приводу серии RUN.
4. Настройка основных функций привода RUN.
 - 4.1. Инициализация (определение) подключенных устройств.
 - 4.2. Определение длины створки.
5. Подключение приемника ДУ и программирование пульта ДУ.
6. Программирование функций блока управления приводом серии RUN.
 - 6.1. Программирование функций первого уровня.
 - 6.2. Программирование функций второго уровня.
7. Использование привода RUN в режиме «Второстепенный».
8. Сигналы проблесковой лампы.
9. Разблокировка привода.

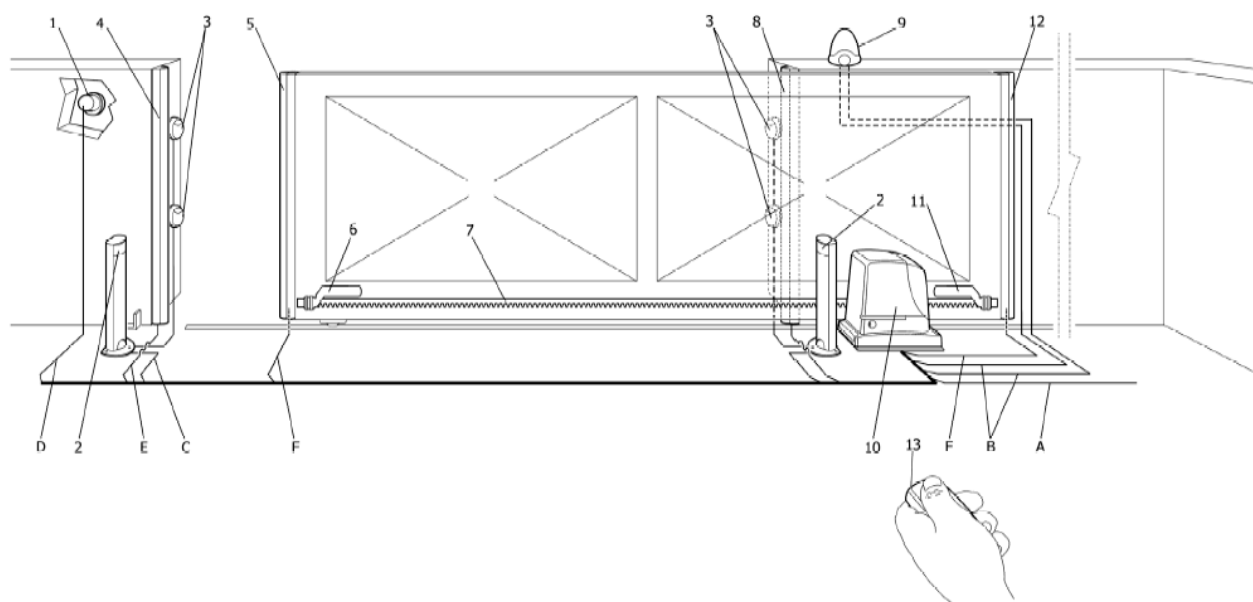
Данная краткая инструкция была разработана с учетом пожеланий партнеров компании «Алютех-М» специально для монтажников и представляет собой упрощенный процесс настройки приводов серии RUN.

ВАЖНО! Данная инструкция описывает только процесс настройки привода и подразумевает, что все приготовления к монтажу и сам монтаж были произведены в соответствии со всеми правилами и нормами, установленными компанией-производителем Nice S.p.a.

Полную информацию к приводам серии RUN можно найти в Подробной инструкции по установке и программированию.

1. Рекомендуемая схема системы откатных ворот с приводом RUN.

На Схеме 1 приведена типовая установка автоматических откатных ворот с приводом серии RUN. Схema 1.



- 1 - Замковый переключатель,
- 2 - Фотоэлементы на стойках,
- 3 - Фотоэлементы,
- 4 - Чувствительный край, неподвижный (по заявке),
- 5 - Чувствительный край, подвижный (по заявке),
- 6 - Скоба конечного выключателя в позиции “Включено”,
- 7 - Зубчатая рейка,

- 8 - Чувствительный край, неподвижный (по заявке),
- 9 - Проблесковая лампа со встроенной антенной,
- 10 - Привод серии RUN,
- 11 - Скоба конечного выключателя в позиции “Выключено”,
- 12 - Чувствительный край, подвижный (по заявке),
- 13 - Пульт ДУ.

1.1. Требования к электропроводке при подключении системы откатных ворот.

В типовой установке на Схеме 1 указаны провода, необходимые для соединения различных устройств. В Таблице 1 обозначены характеристики данных проводов.

Используемые провода должны подходить по типу к оборудованию. Например, рекомендуется провод типа H03VV-F для установки в закрытых помещениях, либо H07RN-F для установки на открытом воздухе.

Таблица 1. Список рекомендуемых проводов.

Соединение	Тип привода	Максимально допустимая длина
А: Электрическая линия питания	№1 провод 3x1,5mm ²	30m (замечание 1)
В: Проблесковая лампа	№1 провод 2x0,5mm ²	20m

	№1 экранированный провод типа RG58	20m (рекомендуется менее, чем 5m)
C: Фотоэлемент	№1 провод 2x0,5mm ²	30m (замечание 2)
D: Замок переключения	№2 провода 2x0,5mm ² (замечание 3)	50m
E: Фиксированные борты	№1 провод 2x0,5mm ² (замечание 4)	30m
F: Двигающиеся борты	№1 провод 2x0,5mm ² (замечание 4)	30m (замечание 5)

Замечание 1: если провод питания длинее 30 м, необходим провод с большим сечением, например 3x2,5мм², а также необходимо заземление для обеспечения безопасности автоматики.

Замечание 2: в случае, если провод BLUEBUS длинее, чем 30 м, но не превышает максимальной длины 50м, необходим провод 2x1мм².

Замечание 3: два провода 2x0,5мм² могут быть заменены на один 4x0,5мм²

Замечание 4: в случае, если имеется больше, чем один чувствительный край, необходимо обратиться за инструкцией по типу соединения к главе 4.3.2 “Вход СТОП” в Подробной инструкции по установке и программированию.

Замечание 5: для соединения чувствительных краев на створках, необходимо использовать подходящие устройства, благодаря которым возможно соединение даже при движущихся створках.

2. Выбор направления движения створки.

В зависимости от положения электродвигателя по отношению к створке, необходимо выбрать направление ее движения при открытии; если при открытии створка движется влево, необходимо переставить переключатель в левое положение, как указано на рисунке 1. Если же при открытии створка движется вправо, переключатель следует переставить в правое положение, как указано на рисунке 1.1.



Рисунок 1.



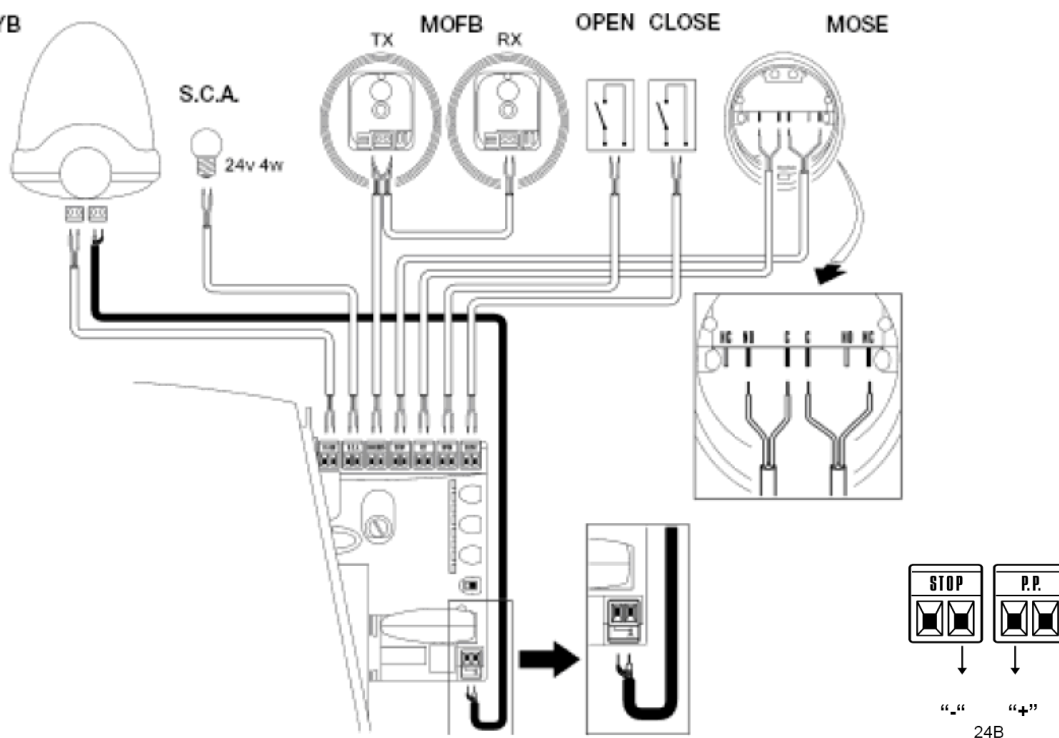
Рисунок 1.1.

3. Схема и описание подключений внешних устройств к приводу серии RUN.

Подключение аксессуаров (фотоэлементы, проблесковая лампа, замковый выключатель и др.) происходит непосредственно к разъемам блока управления приводом в соответствии со Схемой 2.

Схема 2.

LUCYB



Описание подключений (Рисунок 2):

- Проблесковая лампа LUCYB подключается к разъему FLASH,
- Лампа самодиагностики подключается к разъему S.C.A.,
- Фотоэлементы MOFB подключаются параллельно на выход BLUEBUS (от 1 до 9 пар). При необходимости подключения более трех пар фотоэлементов см. Подробную инструкцию по монтажу и настройке приводов серии RUN,
- Кнопки ОТКРЫТЬ и ЗАКРЫТЬ подключаются на выходы OPEN и CLOSE соответственно (параллельно разомкнутый контакт),
- Кнопка СТОП подключается на выход STOP (нормально разомкнутый или нормально замкнутый контакт),
- Кнопка пошагового управления подключается на выход P.P.

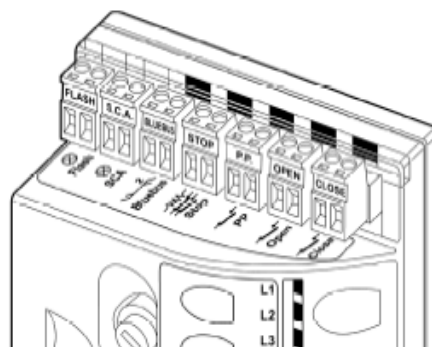


Рисунок 2.

Кнопка СТОП подключается на выход STOP (нормально разомкнутый или нормально замкнутый контакт),

4. Настройка основных функций привода RUN.

4.1. Инициализация (определение) подключенных устройств.

После подключения питания, необходимо дать центральному управлению протестировать присоединенные устройства ко входам BlueBUS и STOP. Перед данной операцией светоизлучающие индикаторы L1 и L2 должны замигать, указывая на то, что необходимо произвести распознавание.

Для инициализации необходимо:

1. Нажать и удерживать кнопки (**OPEN**) и (**STOP**) в течение **3-4 сек.**,
2. Отпустить кнопки после того, как световые индикаторы L1 L2 начнут быстро моргать. Подождать несколько секунд, до тех пор, пока центральное управление прекратит распознавать устройства.

По окончании распознавания индикатор STOP должен гореть, индикаторы L1 и L2 отключаться (могут начать мигать индикаторы L3 и L4).

Операцию по распознаванию присоединенных устройств можно повторить в любой момент, например, после установки или удаления дополнительного оборудования.

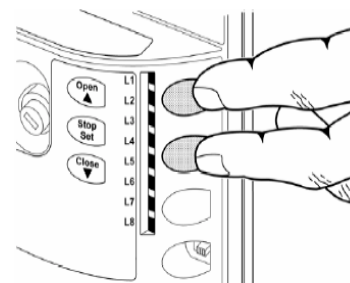


Рисунок 3.

4.2. Определение длины створки.

После распознавания устройства начнут мигать индикаторы L3 и L4; это обозначает, что центральному управлению необходимо распознать длину створки (расстояние от конечного выключателя закрытия до конечного выключателя открытия). Данная величина необходима для расчетов точек замедления и точки частичного закрытия.

Для определения длины створки необходимо:

1. Нажать и удерживать кнопки (**STOP**) и (**CLOSE**) в течение **3-4 сек.**,
2. Отпустить кнопки после начала движения створки.

Удостовериться, что створка открывается, в противном случае нажмите кнопку (STOP) и внимательно перечитайте главу 2 “Выбор направления”, потом повторите все действия сначала.

Подождите, пока центральное управление закончит полностью процесс открытия до достижения конечного выключателя открытия; сразу после этого начинается процесс закрытия. Подождите до окончания процесса закрытия.

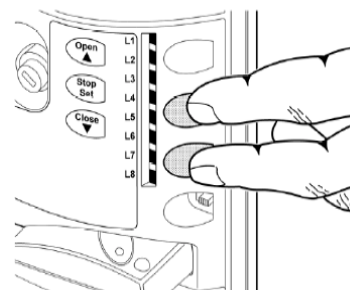


Рисунок 4.

На этом настройка **основных** функций закончена и привод готов к эксплуатации.

5. Подключение приемника ДУ и программирование пульта ДУ.

Подключение приемника ДУ.

Для управления приводом серии RUN на расстоянии, к блоку управления можно подключать дистанционное управление серии SMXI или OXI. Для подключения радиоприемника к блоку управления необходимо подсоединить его в соответствующий разъем на плате (См. Рисунок 5).

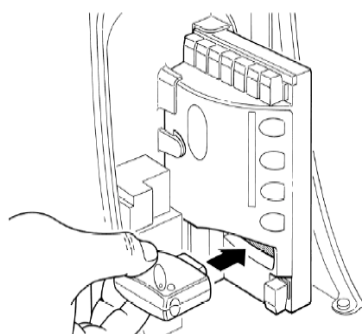


Рисунок 5.

ВНИМАНИЕ! Перед подключением приемника необходимо отключить питание блока управления.

В таблице 2 описана связь между каналом радиоприемника и командой, которую выполнит привод RUN при получении сигнала с пульта дистанционного управления.

Таблица 2. Команды радиоприемника

Канал No1	Команда «Шаг за шагом»
Канал N°2	Команда «Частичное открытие»
Канал N°3	Команда «Открыть»
Канал N°4	Команда «Закрыть»

Программирование пульта ДУ.

Вариант I – Программирование всех кнопок пульта одновременно

1. На приемнике зажать клавишу на **3-4 сек.**, после чего индикатор загорится красным цветом. Это свидетельствует о том, что приемник находится в режиме программирования.
2. На пульте ДУ зажать клавишу на **3-4 сек.**, после чего индикатор на приемнике мигнет 3 раза. Это означает что пульт успешно опознан и записан в приемник.
3. После этого приемник будет находиться в режиме программирования еще 10 сек, в течение этого времени, по необходимости, можно записать еще несколько пультов.

После истечения времени (10 сек.) приемник запомнит все прописанные на него пульты ДУ и все кнопки на каждом пульте (Таблица 2).

Вариант II – Программирование одной (нужной) кнопки пульта

1. На приемнике нажать клавишу один раз (задержка **менее чем на 1 сек.**).

Повторить пункты 2 и 3. В результате одна кнопка на пульте будет работать в режиме Пошагового управления, а остальные имеющиеся кнопки можно программировать на любые другие функции, либо устройства автоматики Nice.

6. Программирование функций блока управления привода серии RUN.

На блоке управления привода серии RUN находятся кнопки, которые используются как для управления приводом, так и для его программирования. Рисунок 6.

Таблица 3. Назначение клавиш программирования

OPEN ▲	Клавиша “OPEN” позволяет управлять открытием ворот, либо перемещать вверх точку программирования.
STOP SET	Клавиша “STOP” позволяет остановить движение, если удерживать более 10 сек позволяет начать программирование.
CLOSE ▼	Клавиша “CLOSE” позволяет управлять закрытием ворот, либо переместить вниз точку программирования.

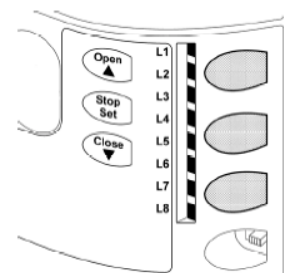


Рисунок 6.

Управление и программирование, возможны посредством трех клавиш: (OPEN), (STOP), (CLOSE) и отображаются 8 индикаторами: L1, L2...L8.

Функции блока управления привода серии RUN программируются на двух уровнях:

- Первый уровень: регулируемые функции типа ON-OFF (активный - неактивный). В данном случае каждый индикатор L1, L2...L8 указывает на одну функцию, если индикатор горит - функция активна, если выключен – неактивна. (см. Таблицу 4).

- Второй уровень: регулируемые параметры на одной шкале значений (значения от 1 до 8). В данном случае каждый индикатор указывает на регулируемое значение из 8 возможных. (см.Таблицу 6).

6.1. Функции первого уровня (ON-OFF).

Таблица 4. Список регулируемых функций (Первый уровень).

Индикатор	Функция	Описание
L1	Автоматическое закрытие	Данная функция позволяет автоматически закрывать ворота после запрограммированной паузы, заводская установка – 30 сек, но можно изменить на 5, 15, 30, 45, 60, 80, 120 и 180 сек. Если функция не активирована, режим работы – «полуавтоматический».
L2	Закрытие после Фото	При данной функции ворота остаются открытыми на время, необходимое для проезда машины. При включении "Foto" ворота автоматически закрываются с временной паузой в 5 сек (в зависимости от запрограммированного времени). Режим работы меняется в зависимости от активности функции «Автоматическое закрытие». В случае, когда функция «Автоматическое закрытие» неактивна: ворота всегда достигают положения полного открытия (даже если отключение функции ФОТО срабатывает раньше). Отключение функции Foto вызывает автоматическое закрытие с паузой в 5 сек. В случае, когда функция «Автоматическое закрытие» активна: процесс открытия блокируется сразу же после выключения фотоэлемента и ворота вновь закрываются с паузой в 5 сек Программой Stop функция «Закрыть вновь после фото» деактивируется. В случае, когда функция «Закрыть вновь после фото» неактивна, временная пауза составит запрограммированное ранее время, либо, если функция деактивирована, ворота не закроются.
L3	Закрывать всегда	Функция «Закрывать всегда» включается, когда блок управления получает сигнал о том, что ворота открыты (после появления электроэнергии). По мерам безопасности, до начала операции закрытия, в течении 5 сек будет мигать проблесковая лампа. Если функция деактивирована, то после появления питания ворота останутся в том же положении.
L4	Stand-By (дежурный режим)	Данная функция позволяет уменьшить энергозатраты. Полезна в случае использования аккумуляторной батареи. Если данная функция активна, после 1 минуты завершения маневра, блок управление отключит выход BlueBUS и все индикаторы, за исключением индикатора BlueBUS, который будет мигать медленнее. Когда блок управление получит новую команду, работа всех устройств восстановится. В случае если функция деактивирована, уменьшения энергозатрат не произойдет.
L5	Рывок	Активизируя данную функцию, постепенное ускорение начала каждой операции отключается; что позволяет получить максимальный крутящий момент. Данная функция используется при высоких статистических трениях, например, в случае наличия снега, льда, которые блокируют створку. Если функция «Рывок» деактивирована, операция начинается с постепенным ускорением.
L6	Предварительное мигание	При включении данной функции в начале каждого маневра, до начала перемещения створки, в 3 сек мигает проблесковая лампа, для предупреждения аварийной ситуации. Если функция предварительного мигания не активна, проблесковая лампа начинает мигать одновременно с началом маневра.
L7	“Закреть” превращается в “Открыть частично”	Данная функция переводит все команды «Закреть» (вход “CLOSE” либо радиокманда «закреть») в команды частичного открытия (см. индикатор L6 в таблице 9)
L8	“Slave” (второстепенный)	Активируя данную функцию, RUN переходит в режим “Slave” (второстепенный). Таким образом возможно синхронизировать работу 2-х двигателей на противоположных створках. В этом случае один двигатель работает как Главный, а второй как Ведомый; более подробную информацию см. в главе 7.3.5 Подробной инструкции по установке и программированию.

Во время нормальной работы RUN индикаторы L1...L8 включены, либо выключены, в зависимости от состояния функции, которую отображают (представляют), например, L1 включен, если активна функция “автоматическое закрытие”.

Программирование первого уровня (функции ON-OFF).

В фабричных установках функции первого уровня выключены (“OFF”), но их можно включить в любой момент, как указано в таблице 4. Обратите внимание на то, что для процедуры дается

максимум 10 секунд (между нажатиями клавиш), в противном случае, процедура автоматически заканчивается, запомнив последние изменения.

Таблица 5. Для изменения ON-OFF.

1	Нажать и удерживать клавишу (STOP) около 3 сек	
2	Отпустить клавишу (STOP) когда индикатор L1 начнет моргать	
3	Нажать клавиши (OPEN) или (CLOSE) для того, чтобы переместить моргающий индикатор на тот индикатор, который отвечает за функцию, которую необходимо изменить	
4	Нажать клавишу (STOP) для того, чтобы изменить состояние функции (короткое мигание = OFF; длинное мигание = ON)	
5	Подождать 10 сек для выхода из программы.	

Замечание: пункты 3 и 4 можно повторить во время одной фазы программирования для установления ON или OFF для других функций.

6.2. Функции второго уровня (регулируемые параметры).

Таблица 6. Список программируемых функций (Второй уровень).

Индикатор на входе	Параметр	Индикатор (уровень)	Значение	Описание
L1	Время паузы	L1	5 секунд	Регулирует время паузы, т.е. время по истечению которого произойдет автоматическое закрытие. Действует только в том случае, когда функция «автоматическое закрытие» активна.
		L2	15 секунд	
		“L3”	30 секунд	
		L4	45 секунд	
		L5	60 секунд	
		L6	80 секунд	
		L7	120 секунд	
		L8	180 секунд	
L2	Вход Р.Р.	L1	открыть – stop – закрыть - stop	Регулирует последовательность команд, присоединенных ко входу Р.Р, либо к первому каналу радиоприемника.
		“L2”	открыть - stop - закрыть- открыть	
		L3	открыть– закрыть - открыть – закрыть	
		L4	Кондоминимум	
		L5	Кондоминимум 2 (при 2-ом нажатии происходит остановка)	
		L6	При удержании более 2х секунд – частичное открытие	
		L8	Открытие “полуавтоматическое”, закрытие в ручном режиме”	
L3	Чувствительность системы обнаружения препятствий	L1	Высочайшая чувствительность	Регулирует чувствительность определения преград
		L2	Очень высокая чувствительность	
		L3	Высокая чувствительность	
		“L4”	Средняя чувствительность	
		L5	Чувствительность ниже среднего	
		L6	Низкая чувствительность	
		L7	Очень низкая чувствительность	
		L8	Самая низкая чувствительность	
L4	Выход S.C.A.	“L1”	Функция «Индикатор Ворот Открыто»	Определяет индикацию на выходе S.C.A.(во всех случаях напряжение в 24V –30 +50% с максимальной силой в 4W)
		L2	Активна, если створка закрыта	
		L3	Активна, если створка открыта	
		L4	Активна с выходом радио №2	
		L5	Активна с выходом радио №3	
		L6	Активна с выходом радио №4	
		L7	Индикатор ремонта	
		L8	Электрический замок	
L5	Сила двигателя	L1	40%	Регулирует систему контроля силы двигателя, соразмеряя ее с весом ворот. Данная система контроля силы учитывает внешнюю температуру,
		L2	50%	
		L3	60%	
		L4	80%	
		“L5”	100%	

		L6	Уровень полуавтоматический 1 от 40 до 100% *1	усиливая автоматически силу движения ворот, при низкой температуре окружающей среды.
		L7	Уровень полуавтоматический 2 от 60 до 100% *1	
		L8	Уровень автоматический от 0 до 100% *2	
L6	Частичное открытие	L1	0,5 м	Регулирует уровень частичного открытия ворот. Регулировать частичное открытие возможно также при помощи команды 2° пульта радиоуправления либо команды «Закрыть», в случае если данная функция, переведена в режим «Частичное открытие».
		“L2”	1 м	
		L3	1,5 м	
		L4	2 м	
		L5	2,5 м	
		L6	3 м	
		L7	3,4 м	
L7	Уведомление о необходимости технического обслуживания	“L1”	Автоматическое (в зависимости от сложности операций)	Регулирует количество совершенных операций, когда система предупреждает о необходимости сервисного обслуживания (см. главу 7.4.3 «Уведомление о ремонте»).
		L2	1000	
		L3	2000	
		L4	4000	
		L5	7000	
		L6	10000	
		L7	15000	
L8	Список неполадок	“L1”	Итог 1ой операции (последней)	Позволяет определить тип проблемы, возникшей в течение последних 8 совершенных операций. (см. Гл.7.6.1 «Причины неполадок» в Подробной инструкции по этому продукту).
		L2	Итог 2ой операции	
		L3	Итог 3й операции	
		L4	Итог 4ой операции	
		L5	Итог 5ой операции	
		L6	Итог 6ой операции	
		L7	Итог 7ой операции	
L8	Итог 8ой операции			

Примечание: Значения “L” обозначает заводские установки.

Примечание 1. Автоматически регулирует максимально необходимую силу, поддерживая минимальный уровень гарантированной силы.

Примечание 2. Автоматически регулирует максимально необходимую силу. По желанию, все параметры можно изменить. При настройке функции «Сила мотора» необходимо уделить внимание на следующие особенности:

- Не рекомендуется использовать высокие параметры силы, т.к. чрезмерная сила может повредить работе системы безопасности либо повредить створку.
- Если контроль «Силы двигателя» используется как поддержка системы понижения силы удара, то после каждого изменения необходимо повторять параметры силы, как предусмотрено стандартом EN 12445.
- Степень износа и атмосферные условия влияют на движение ворот, поэтому необходимо периодически регулировать данный параметр.

Программирование второго уровня (регулируемые параметры).

Заводские установки для регулируемых параметров отмечены, как и в таблице 6, знаком: “L”, но их можно изменить в любой момент, как указано в таблице 7. Обратите внимание на то, что для процедуры дается максимум 10 секунд (между нажатиями клавиш), в обратном случае, процедура автоматически заканчивается, запомнив предыдущие изменения.

Таблица 7. Изменение регулируемых параметров.

1	Нажать и удерживать кнопку (STOP) около 3 сек.	
2	Отпустить кнопку (STOP) когда индикатор L1 начнет мигать.	
3	Нажать кнопки (OPEN) либо (CLOSE) для перемещения мигающего индикатора на “индикатор входа” который отображает параметр, который необходимо изменить.	
4	Нажать и удерживать кнопку (STOP), данная кнопка (STOP) удерживается во время шагов 5 и 6.	
5	Подождать около 3 сек, после чего включится индикатор, отвечающий за актуальный уровень параметра, который необходимо изменить.	
6	Нажать клавиши (OPEN) или (CLOSE) для перемещения индикатора, который отображает уровень параметра.	
7	Отпустить клавишу (STOP).	
8	Подождать 10 сек для выхода из программы.	

Примечание: шаги с 3 по 7 можно повторить во время одной фазы для регулировки большего количества параметров.

7. Использование привода RUN в качестве “Slave” (Второстепенный).

В редких случаях, когда необходимо автоматизировать две противоположные створки таким образом, чтобы они работали синхронно, привод RUN может функционировать в качестве “Slave” (Ведомого). В данном случае один привод RUN работает как Главный, т.е. руководит совершаемыми операциями, в то время как второй привод RUN работает как Второстепенный, т.е. выполняет команды, посланные Главным (заводские установки на всех приводах – режим Главный).

Для изменения настройки RUN для функционирования в режиме Второстепенный, необходимо активировать функцию первого уровня “Второстепенный” (см. таблицу 4).

Привода RUN (Главный) и RUN (Второстепенный) соединяются между собой посредством BlueBUS.

Более подробную информацию по установке и настройке привода RUN в режиме Второстепенный см. в Подробной инструкции по установке и программированию.

8. Диагностика и сигнализация. Подача мигающих сигналов.

В приводах серии RUN внедрена технология, позволяющая блоку управления проводить самодиагностику системы. Она реализована через встраиваемую в корпус лампу, которая в случае неполадок подает определенные визуальные сигналы в виде мигания. Подключенные устройства подают особые сигналы, благодаря которым можно проследить режим работы либо возможные повреждения оборудования.

Сигнальное устройство FLASH во время маневра мигает каждую секунду. Когда происходит сбой в режиме работы, мигания учащаются; мигания повторяются 2 раза, с перерывом в 1 секунду.

Таблица 8. Сигналы устройства FLASH.

Быстрые мигания	Причина	Действие
1 мигание перерыв в 1 секунду 1 мигание	Ошибка в BlueBUS	Устройство подключенное к BlueBUS не соответствует заданному. Возможно, подключенные устройства изначально были повреждены. Необходимо их проверить и при необходимости заменить; если никаких изменений не проводилось, необходимо заново провести операцию распознавания.
2 мигания перерыв в 1 секунду 2 мигания	Срабатывание фотоэлемента	В начале маневра: срабатывают один, либо несколько фотоэлементов. Проверить, нет ли помех. Во время движения ворот – в случае наличия препятствия, помехи.
3 мигания перерыв 1 секунда 3 мигания	Срабатывание датчика безопасности	Во время движения ворота встретили на пути точку наивысшего сопротивления.
4 мигания перерыв в 1 секунду 4 мигания	Срабатывание входа STOP	Вначале маневра либо во время движения ворот произошла сработка входа STOP - проверить причину.
5 миганий перерыв в 1 секунду 5 миганий	Ошибка во внешних параметрах блока управления	Подождать около 30 секунд и возобновить команду; если ситуация повторится, возможно проблема в плате, которую необходимо будет заменить.
6 миганий перерыв в 1 секунду 6 миганий	Превышен лимит маневров в час.	Подождать несколько минут до тех пор, пока ограничитель количества маневров не вернется в «нормальное» состояние.
7 миганий перерыв в 1 секунду 7 миганий	Ошибка во внутренних электрических схемах	Отсоединить подучу электроэнергии на несколько секунд, потом попробовать еще раз задать команду; если ситуация не изменится, возможно проблема в плате, которую необходимо будет заменить.
8 миганий перерыв в 1 секунду 8 миганий	Уже задана одна команда, которая блокирует другие	Проверить происхождение имеющейся команды; например, это может быть команда часов на входе «открыть»

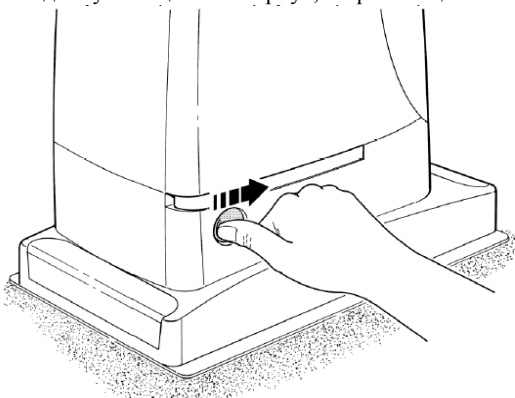
9. Разблокировка привода RUN.

В случае поломки, либо отсутствия питания (если оборудование работает не от аккумуляторной батареи), привод может быть разблокирован и створка открыта вручную (Рисунок 7).

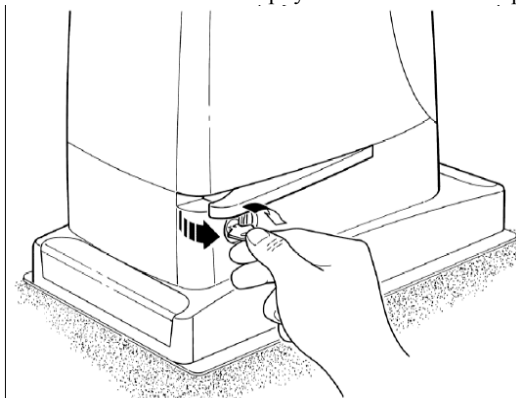
Для этого необходимо разблокировать привод. Разблокировка и управление вручную может производиться только в случае, когда створка находится в неподвижном состоянии.

Рисунок 7.

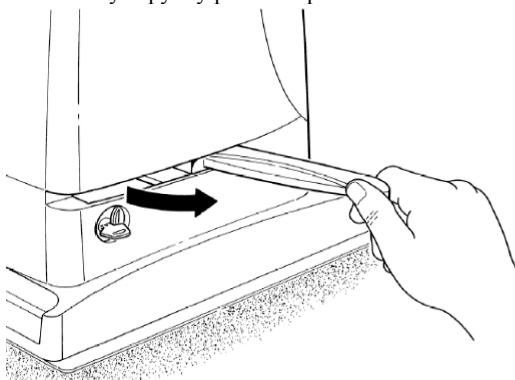
1. Сдвинуть защитный корпус, закрывающий замок



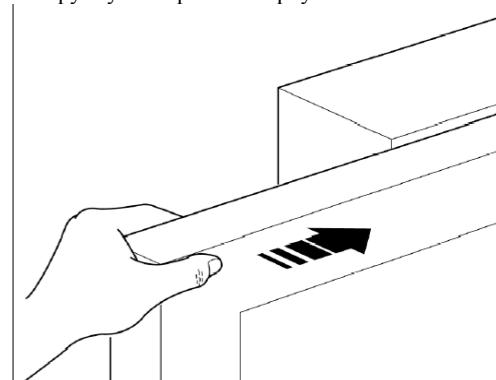
2. Вставить ключ и повернуть его по часовой стрелке



3. Потянуть ручку разблокировки



4. Вручную открыть створку



Для того чтобы заблокировать привод, необходимо провести операции с 3 по 1 в обратном порядке.