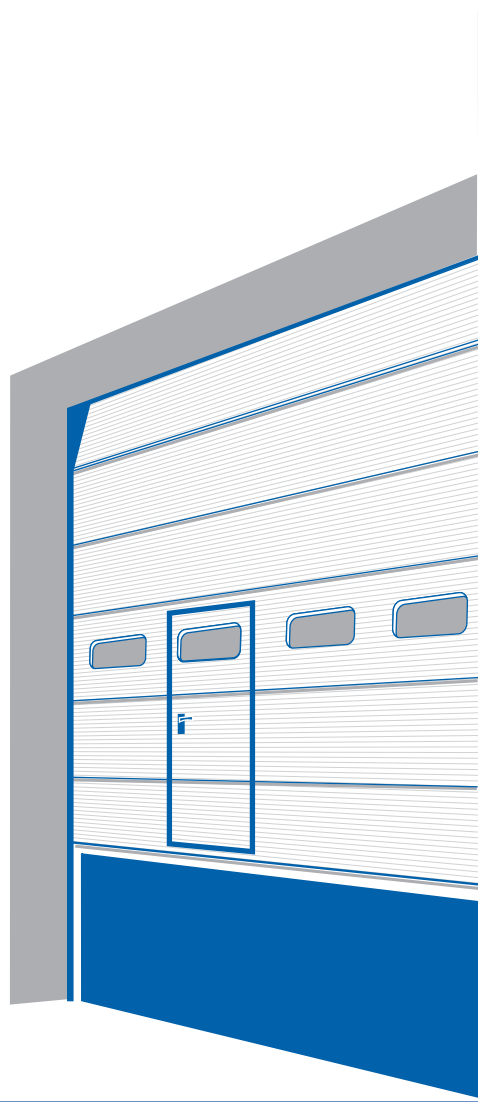


# ОПИСАНИЕ КОНСТРУКЦИЙ И ТЕХНИЧЕСКИЕ ДАННЫЕ ДЛЯ МОНТАЖА ГАРАЖНЫХ И ПРОМЫШЛЕННЫХ ВОРОТ



ВОРОТА СЕКЦИОННЫЕ ПОДЪЕМНЫЕ

## СОДЕРЖАНИЕ

<b>1.</b>	<b>Описание комплектов ворот</b> .....	<b>2</b>
1.1.	Состав стандартного комплекта секционных ворот .....	2
1.2.	Дополнительная комплектация .....	3
1.3.	Состав комплекта для промышленных секционных ворот, используемых в помещениях повышенной влажности .....	3
1.4.	Информационно-технические документы .....	3
1.5.	Упаковка ворот .....	4
1.6.	Общие сведения .....	4
<b>2.</b>	<b>Соответствие секционных ворот "Алютех" требованиям европейских стандартов безопасности</b> .....	<b>5</b>
<b>3.</b>	<b>Схемы секционных ворот</b> .....	<b>7</b>
3.1.	Промышленные ворота .....	7
3.2.	Гаражные ворота .....	8
3.3.	Фасадная система .....	8
<b>4.</b>	<b>Параметры встроенных калиток</b> .....	<b>9</b>
4.1.	Размерные ограничения .....	9
4.2.	Размеры калитки .....	9
4.3.	Расположение калитки на полотне ворот .....	10
<b>5.</b>	<b>Рекомендуемые параметры и схемы расположения остекления</b> .....	<b>12</b>
5.1.	Параметры остекления полотна .....	12
5.2.	Ограничения по применению остекления .....	12
5.3.	Схемы расположения остекления (базовые варианты) .....	12
<b>6.</b>	<b>Размеры ворот</b> .....	<b>13</b>
6.1.	Стандартные размеры гаражных ворот без калитки .....	13
6.2.	Стандартные размеры гаражных ворот с калиткой .....	13
6.3.	Стандартные размеры гаражных ворот с рисунком полотна "Филленка" .....	13
6.4.	Стандартные размеры промышленных ворот .....	14
6.5.	Ворота с панорамным остеклением .....	15
6.5.1.	Типы полотна панорамных ворот .....	15
6.5.2.	Типы монтажа .....	15
6.5.3.	Комплектация и фурнитура .....	15
6.5.4.	Состав комплекта для панорамных ворот, используемых в помещениях повышенной влажности .....	15
6.5.5.	Размеры ворот с панорамным остеклением .....	15
6.5.6.	Стандартные размеры ворот с панорамным остеклением серии АЛП без калитки .....	16
6.5.7.	Стандартные размеры ворот с панорамным остеклением серии АЛПС с калиткой .....	17
6.5.8.	Стандартные размеры ворот с панорамным остеклением серии АЛПС без калитки .....	18
6.5.9.	Стандартные размеры ворот с панорамным остеклением серии АЛПС с калиткой .....	19
6.5.10.	Параметры и расположение встроенных калиток .....	20
6.5.11.	Возможные варианты установки калитки .....	20
6.5.12.	Размерные ограничения панорамных ворот серии АЛП, АЛПС с калиткой .....	20
6.5.13.	Размеры калитки .....	20
6.5.14.	Вставка светопрозрачная .....	20
6.5.15.	Герметизация остекления .....	20
<b>7.</b>	<b>Требования к подготовке проемов и проведению замеров</b> .....	<b>21</b>
7.1.	Требования к проемам .....	21
7.2.	Выполнение обмеров внутреннего помещения и въездного проема .....	21
<b>8.</b>	<b>Монтажные схемы</b> .....	<b>23</b>
8.1.	Обозначения на монтажных схемах .....	23
8.2.	Монтажные схемы гаражных ворот .....	23
8.2.1.	Общие указания .....	23
8.2.2.	Гаражные ворота без калитки .....	24
8.2.2.1.	Стандартный монтаж .....	24
8.2.2.2.	Низкий монтаж .....	25
8.2.3.	Гаражные ворота с калиткой .....	26
8.2.3.1.	Стандартный монтаж .....	26
8.2.3.2.	Низкий монтаж .....	27

**В связи с постоянным совершенствованием конструкции секционных ворот компания "Алютех" оставляет за собой право на внесение изменений в данный документ.**

Содержание данного документа не может являться основой для юридических претензий.

8.3.	Параметры электроприводов для гаражных ворот . . . . .	28
8.3.1.	Стандартный монтаж . . . . .	28
8.3.2.	Низкий монтаж . . . . .	28
8.4.	Монтажные схемы промышленных ворот . . . . .	29
8.4.1.	Общие указания . . . . .	29
8.4.2.	Стандартный монтаж . . . . .	30
8.4.3.	Высокий монтаж с верхним расположением вала . . . . .	31
8.4.4.	Высокий монтаж с нижним расположением вала . . . . .	32
8.4.5.	Вертикальный монтаж с верхним расположением вала . . . . .	33
8.4.6.	Вертикальный монтаж с нижним расположением вала . . . . .	34
8.4.7.	Низкий монтаж . . . . .	35
8.4.8.	Наклонный монтаж . . . . .	36
8.4.9.	Наклонный высокий монтаж с верхним расположением вала . . . . .	37
8.4.10.	Наклонный высокий монтаж с нижним расположением вала . . . . .	38
8.4.11.	Наклонный низкий монтаж . . . . .	39
8.5.	Параметры приводов для промышленных ворот . . . . .	40
8.5.1.	Ручной редукторный привод . . . . .	40
8.5.2.	Реечный электропривод для ворот с низким типом монтажа . . . . .	41
8.5.3.	Электропривод, устанавливаемый на вал ворот . . . . .	41
<b>9.</b>	<b>Фальшпанель . . . . .</b>	<b>43</b>
9.1.	Применение фальшпанели для компенсации минимальной высоты перемычки . . . . .	43
9.1.1.	Гаражные ворота . . . . .	43
9.1.2.	Промышленные ворота . . . . .	43
9.1.3.	Методика определения высоты фальшпанели и заказной высоты ворот . . . . .	43
9.2.	Применение фальшпанели для частичного перекрытия проема . . . . .	43
9.2.1.	Методика определения высоты фальшпанели и заказной высоты ворот . . . . .	43
<b>10.</b>	<b>Системы выполнения телескопических подвешений для секционных ворот . . . . .</b>	<b>45</b>
10.1.	Системы подвешения, поставляемые в стандартной комплектации для гаражных ворот . . . . .	45
10.2.	Системы подвешения, поставляемые в стандартной комплектации для промышленных ворот . . . . .	45

## 1. ОПИСАНИЕ КОМПЛЕКТОВ ВОРОТ

### 1.1. СОСТАВ СТАНДАРТНОГО КОМПЛЕКТА СЕКЦИОННЫХ ВОРОТ

#### 1.1.1. Стандартный комплект секционных ворот включает следующие элементы:

- полотно ворот, набранное из панелей высотой 500 и 625 мм, конструкция панелей и полотна обеспечивает полную защиту от защемления пальцев;
- комплект стальных боковых накладок, установленных на торцы панелей;
- нижний и верхний алюминиевые концевые профили;
- нижний Уплотнительный профиль из материала EPDM с полостью под установку оптических датчиков;
- верхний уплотнительный профиль из материала EPDM, устанавливаемый непосредственно на полотно ворот. Исключение составляют гаражные ворота стандартного и низкого монтажей и промышленные ворота низкого и низкого наклонного монтажей. На указанные системы ворот верхний уплотнительный профиль устанавливается совместно с нащельником на перемычку проема;
- комплект регулируемых боковых роликовых кронштейнов, изготовленных из нержавеющей стали;
- комплект роликовых накладок, изготовленных из нержавеющей стали;
- комплект промежуточных петель, изготовленных из нержавеющей стали;
- комплект нижних кронштейнов;
- комплект регулируемых верхних кронштейнов;
- комплект ходовых роликов с подшипниками качения (длина оси ролика 95 мм);
- пружинный засов;
- двухстороннюю ручку для подъема ворот;
- комплект направляющих с боковыми уплотнительными вставками из материала EPDM для стандартного или иного, указанного в настоящем документе типа монтажа;
- система подвешивания горизонтальных направляющих;
- торсионный вал, включающий собранные с пружинными наконечниками пружины, промежуточный кронштейн (или промежуточные кронштейны, в зависимости от размеров и веса ворот), тросовые барабаны, соединительную муфту, два собранных с коушами оцинкованных тяговых троса и боковые кронштейны. В состав стандартной комплектации входят кронштейны с предохранительными храповыми муфтами, предотвращающими возможность поворота торсионного вала и, тем самым, удерживающими полотно ворот от опускания и падения при поломке пружин. В промышленных воротах, при использовании электропривода, на эти кронштейны устанавливаются микровыключатели, связанные с системой автоматики и отключающие электропривод при поломке пружин.

Торсионные пружины для ворот подбираются на следующий минимальный ресурс:

- гаражные ворота – до 25000 циклов подъема-опускания;
  - промышленные ворота – 25000 циклов подъема-опускания. По запросу возможно комплектование ворот пружинами с ресурсом 50000, 75000 и 100000 циклов. В запросе необходимо указать технические параметры ворот (гаражные или промышленные), размеры ворот, тип монтажа, а также оговорить полный перечень устанавливаемых на ворота аксессуаров из состава дополнительного комплекта (см. П.1.2).
- Торсионные пружины поставляются с защитным покрытием, окрашенные в заводских условиях.
- несущую стальную балку и комплект установочных кронштейнов для промышленных ворот высокого и вертикального типов монтажей под установку низко расположенного торсионного вала;
  - для промышленных секционных ворот применяются нижние кронштейны со специальными устройствами, предотвращающими опускание и падение полотна ворот при обрыве или уменьшении натяжения тягового троса. При использовании электропривода на указанные нижние кронштейны устанавливаются микровыключатели, связанные с системой автоматики и отключающие электропривод при возникновении аварийной ситуации для предотвращения сбрасывания тяговых тросов с тросовых барабанов.
  - канат для ручного подъема ворот;
  - комплект оцинкованного крепежа, необходимого для сборки ворот.

#### 1.1.2. Панели ворот

производятся из листовой стали, гальванизированной по методу горячего цинкования, с последующим нанесением защитного полиэфирного покрытия. Панель заполнена экологически чистым пенополиуретаном (не содержащим фреонов). Толщина панели 45 мм с оголовком особой формы, обеспечивающим высокую жесткость воротного полотна в сборе. Панели имеют специальное уплотнение из материала EPDM, обеспечивающее надежную воздухо непроницаемость полотна ворот и дополнительную теплоизоляцию.

Лицевая поверхность имеет рисунок "тиснение в виде микроволн", "горизонтальный гофр", "филенка". Базовые цвета панелей: снаружи – белый (RAL 9016) или коричневый (RAL 8014), изнутри – бело-серый (RAL 9002). Наружная сторона панелей по согласованию может быть окрашена в цвета по каталогу RAL.



### 1.1.3. Схема усиления конструкции, принятая в составе стандартного комплекта ворот.

В зависимости от массы полотна **P** и ширины **B** ворот предусмотрено использование следующей комплектации:

#### 1.1.3.1 Торсионный вал:

- $P \leq 250$  кг полый вал  $\varnothing 25,4$  мм со шпоночным пазом;
- $250 \text{ кг} < P \leq 350$  кг сплошной вал  $\varnothing 25,4$  мм со шпоночным пазом;
- $P > 350$  кг — сплошной вал  $\varnothing 31,75$  мм со шпоночным пазом.

#### 1.1.3.2 Усиливающие элементы на полотне ворот.

- при **B** > 5 м, вне зависимости от массы полотна, используются:
  - продольные усиливающие стальные профили, устанавливаемые на каждую воротную панель для придания им большей жесткости;
  - двойной комплект регулируемых боковых и верхних роликовых кронштейнов;
  - комплект удлиненных роликовых накладок взамен накладок меньшей длины;
  - комплект ходовых роликов с удлиненной осью (длина оси 170 мм).
- при **B** > 6 м, вне зависимости от массы полотна, дополнительно к комплектации, указанной в предыдущем подпункте, используется усиленный концевой алюминиевый профиль.
- при **P** > 350 кг, вне зависимости от ширины ворот, используется усиленный концевой алюминиевый профиль.

## 1.2. ДОПОЛНИТЕЛЬНАЯ КОМПЛЕКТАЦИЯ

### 1.2.1. Встроенная калитка, стандартный комплект которой включает следующие элементы:

- комплект экструдированных алюминиевых профилей, используемых для окантовки калитки и ее проема;
- уплотнительную вставку из материала EPDM для уплотнения периметра калитки;
- врезной замок с комплектом ключей;
- усиливающий корпус замка;
- комплект поворотных алюминиевых ручек;
- дверной доводчик линейного типа;
- электрический датчик, связанный с системой автоматики и блокирующий подъем ворот при открытой или приоткрытой калитке.

Подробное описание параметров встроенной калитки приведено в разделе 4.

### 1.2.2. Остекление воротного полотна.

Рекомендуемые параметры и схемы расположения остекления для ворот со встроенной калиткой и без неё, а также размеры окон приведены в разделах 4 и 5.

### 1.2.3. Ригельный замок, имеющий сердцевину под плоский ключ и устанавливаемый вместо пружинного засова.

### 1.2.4. Редуктор, устанавливаемый непосредственно на торсионный вал и применяемый для подъема промышленных секционных ворот, не имеющих электропривода. Передаточное отношение редуктора - 1:4. Подъем и опускание ворот осуществляется вручную с помощью стальной круглозвенной цепи, приводящей в движение механизм редуктора. Стандартная длина цепи редуктора 8 метров, что позволяет управлять подъемом и опусканием ворот с высотой расположения торсионного вала над уровнем пола до 4,5 метров. При высоте расположения вала, превышающей 4,5 метра, редуктор комплектуется удлинителем цепи.

### 1.2.5. Фальшпанель, предназначенная для частичного перекрытия въездного проема по высоте непосредственно под перемычкой. Фальшпанель изготавливается из воротных панелей и обрамляется алюминиевым экструдированным П-образным профилем. Варианты использования и рекомендации по её применению приведены в разделе 9.

### 1.2.6. Электропривод с системой автоматики. В зависимости от типа ворот и вида их монтажа могут использоваться реечные электроприводы или электроприводы, устанавливаемые непосредственно на торсионный вал.

### 1.2.7. Устройство разблокировки электропривода реечного типа, предназначенное для возможности ручного подъема снаружи гаражных ворот и промышленных ворот с низким типом монтажа, монтируемых в помещениях, не имеющих дополнительного входа, при возникновении аварийных ситуаций с электроприводом или отключении электроэнергии. Устройство используется совместно с ригельным замком.

### 1.2.8. Комплект оптических датчиков, устанавливаемых на промышленных секционных воротах в нижнем уплотнительном профиле и связанных с системой автоматики электропривода. Комплектование ворот данной системой безопасности предотвращает движение полотна в сторону опускания при наезде на препятствие и отключает электропривод.

## 1.3. СОСТАВ КОМПЛЕКТА ДЛЯ ПРОМЫШЛЕННЫХ СЕКЦИОННЫХ ВОРОТ, ИСПОЛЬЗУЕМЫХ В ПОМЕЩЕНИЯХ ПОВЫШЕННОЙ ВЛАЖНОСТИ

Стандартный комплект для секционных ворот, используемых в сырых помещениях, в отличие от комплекта, указанного в подразделе 1.1, включает:

- комплект нержавеющей крепежа;
- нержавеющий тяговый трос;
- комплект направляющих с защитным покрытием;
- комплект пружин с защитным покрытием.

По заказу возможно комплектование промышленных секционных ворот электроприводами со степенью защиты оболочки IP65.

#### 1.4. ИНФОРМАЦИОННО-ТЕХНИЧЕСКИЕ ДОКУМЕНТЫ

Ворота комплектуются табличкой изделия, табличкой безопасности, паспортом изделия, руководством по эксплуатации гаражных или промышленных ворот.

#### 1.5. УПАКОВКА ВОРОТ

##### 1.5.1. Гаражные ворота.

Стандартная упаковка гаражных ворот, как правило, включает в себя 3 упаковочных места:

- паллета с панелями;
- упаковка с горизонтальными и вертикальными направляющими и торсионными пружинами;
- коробка со штучной комплектацией.

Электропривод (при наличии) поставляется в заводской упаковке.

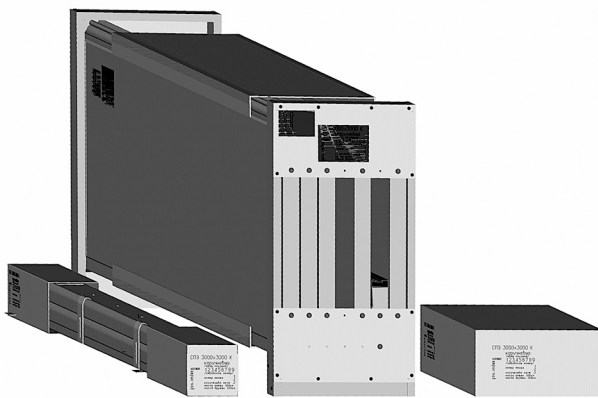
##### 1.5.2. Промышленные ворота.

Стандартная упаковка промышленных ворот, как правило, включает в себя 4 упаковочных места:

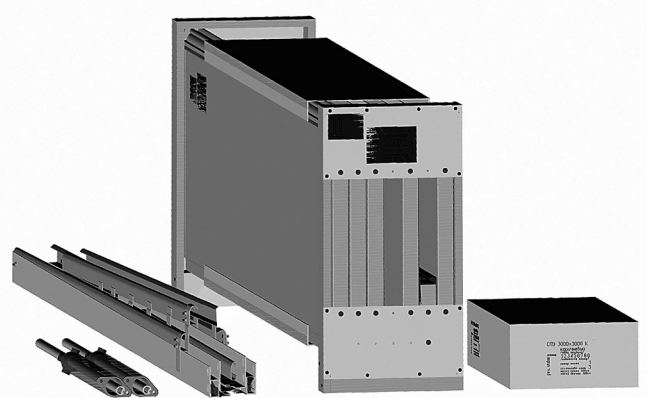
- паллета с панелями (при массе упаковки более 150 кг несколько паллет);
- упаковка с горизонтальными и вертикальными направляющими;
- упаковка с торсионными пружинами и валами;
- коробка со штучной комплектацией.

Электропривод с системой автоматики (при наличии) поставляется в заводской упаковке.

По запросу производится **усиление паллетной упаковки** панелей как для гаражных, так и для промышленных ворот с целью обеспечения большей сохранности груза при транспортировке и хранении.



Стандартная упаковка гаражных ворот



Стандартная упаковка промышленных ворот

#### 1.6. ОБЩИЕ СВЕДЕНИЯ

- удельный вес полотна ворот до 14,7 кг/м<sup>2</sup>;
- нагрузка на потолочные перекрытия до 32 кг/м<sup>2</sup>.

## 2. СООТВЕТСТВИЕ СЕКЦИОННЫХ ВОРОТ "АЛЮТЕХ" ТРЕБОВАНИЯМ ЕВРОПЕЙСКИХ СТАНДАРТОВ БЕЗОПАСНОСТИ.

Секционные гаражные и промышленные ворота должны соответствовать требованиям следующих стандартов Европейской комиссии по стандартизации:

- EN 12604 "Промышленные, торговые, гаражные двери и ворота. Механические аспекты. Требования", 2000 г.
- EN 12453 "Промышленные, торговые, гаражные двери и ворота. Принципы безопасности при эксплуатации ворот с силовым приводом. Требования", 2001 г.

Стандарты устанавливают требования к воротам, предназначенным для установки в местах досягаемости людей, с целью обеспечения безопасного передвижения людей, перемещения товаров транспортом в промышленных и торговых зонах, а также в местах жительства.

ЕВРОПЕЙСКИЙ СТАНДАРТ 12604 - оговаривает опасные ситуации, которые могут возникнуть при эксплуатации ворот, и устанавливает требования по обеспечению безопасности в части конструктивного исполнения и применения основных узлов, деталей ворот, элементов управления и защиты.

Основные требования в части механических аспектов безопасности и пути их реализации в секционных воротах компании "Алютех" приведены в таблице.

EN 12604	РЕАЛИЗОВАНО В КОНСТРУКЦИИ "АЛЮТЕХ"
Защита от защемления пальцев	Особая конструкция (форма) панелей и шарниров ворот, закрытые с боков опорные стойки.
Защита от зацепа	Тяговый трос расположен внутри конструкции между опорной стойкой и полотном ворот.
Защита от пореза	Отсутствие острых кромок на конструктивных элементах ворот. Остекление выполнено из акриловых окон, не дающих при разбивании острых осколков.
Защита от неконтролируемого движения полотна	Обеспечено пружинной системой, балансирующей полотно ворот в любом положении. Обеспечено конструкцией направляющих и ходовых роликов, исключающей самопроизвольный выход роликов из направляющих.
Защита от падения полотна ворот	Базовая конструкция ворот предусматривает их оснащение устройствами блокировки вала при поломке пружины (гаражные и промышленные ворота). Базовая конструкция промышленных ворот предусматривает их оснащение устройствами блокировки полотна при обрыве троса.
Конструктивные и прочностные требования	Применение двух независимых стальных витых тросов с 6-ти кратным запасом прочности.  Барабаны и ролики имеют диаметр расположения троса не менее 20-ти диаметров троса (это препятствует излому троса). Барабаны и ролики имеют канавки, препятствующие соскальзыванию троса. Трос укладывается в один слой на барабанах. Витки безопасности троса на барабане и дополнительный концевой узел.
Устройства ручного управления (наличие)	Ручки имеются с двух сторон полотна ворот. Канат для ворот высотой более 2-х метров или редуктор с передаточным отношением (I=1:4) и тяговой цепью
Устройства ручного управления (мускульное усилие)	Максимальное усилие 150 Н для гаражных ворот и 260 Н для промышленных ворот, обеспечено пружинной балансировкой или дополнительно редуктором для промышленных ворот.
Наличие смотровых окон в местах движения автотранспорта	Смотровые окна могут устанавливаться во всех типах ворот.
Наличие ограничителей хода полотна ворот	Ограничители хода полотна ворот устанавливаются на воротах всех типов.
Наличие предупредительных табличек, сигнальных надписей и т.п.	На ворота наносится табличка безопасности. Порог калитки обозначен предупреждающей желто-черной полосой.
Наличие эксплуатационной документации	Ворота укомплектовываются паспортом и руководством по эксплуатации гаражных или промышленных ворот.
Применение коррозионно-стойких материалов и покрытий	Ворота изготавливаются с применением коррозионно-стойких материалов и покрытий, включая применение окрашенных в заводских условиях пружин.

ЕВРОПЕЙСКИЙ СТАНДАРТ 12453 определяет принципы безопасной эксплуатации ворот с силовым приводом и оговаривает требования по обеспечению безопасности ворот, имеющих электропривод.

Основные требования в части безопасности ворот с электроприводом, установленные нормами EN 12453, и пути их реализации в секционных воротах компании "Алютех" приведены в таблице. Кроме того, были дополнительно учтены требования по безопасности в части механических аспектов конструкции ворот.

EN 12453	РЕАЛИЗОВАНО В КОНСТРУКЦИИ "АЛЮТЕХ"
Защита от попадания в ловушку (невозможность выхода из помещения)	Наличие системы разблокировки электропривода с последующим открыванием ворот вручную.
Защита от подъема человека	Электронное ограничение усилия электропривода при подъеме полотна ворот.
Защита от сдавливания	<p>Электронное ограничение усилия электропривода при опускании полотна ворот с последующим реверсированием (электроприводы для гаражных ворот, электропривод "Sumo" для промышленных ворот).</p> <p>Комплектация электропривода для промышленных ворот системой оптических датчиков, обеспечивающих реверсирование и затем отключающих электропривод при касании препятствия (электроприводы "DynaPic" для промышленных ворот).</p> <p>Работа электропривода в присутствии человека (только при нажатии и удержании кнопки на панели управления) при повреждении оптических датчиков или их отсутствии.</p>
Отключение электропривода при ослаблении или обрыве троса	Установка микровыключателя (датчика), чем обеспечивается защита от сброса троса с барабана.
Отключение электропривода при поломке пружины	Установка микровыключателя (датчика), обеспечивающего защиту двигателя (при поломке пружины система безопасности блокирует вал).
Отключение электропривода при открытии калитки или не полностью закрытой встроенной калитке	Установка микровыключателя (датчика) положения калитки, защищающего людей от травмирования и калитку от механических поломок.
Запирающее устройство	Механическая блокировка запирающей защелки в открытом состоянии при использовании электропривода.

В дополнение к вышеуказанному, в особенности для ворот, управляемых в автоматическом режиме или с дистанционным управлением стандарт безопасности рекомендует использовать дополнительные меры, которые уменьшают вероятность возникновения опасных ситуаций при эксплуатации ворот.

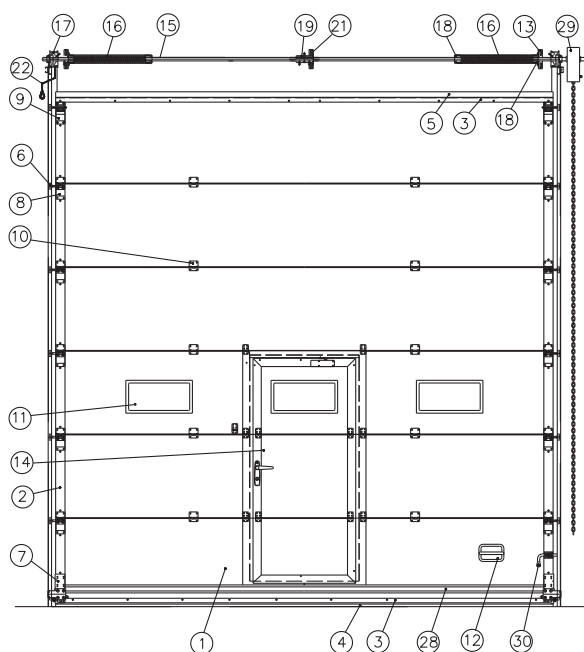
Таковыми мерами являются:

- освещение места эксплуатации ворот;
- установка сигнализации, информирующей о работе ворот в автоматическом режиме;
- установка сигнализации, информирующей о движении полотна ворот;
- установка светофора для регулирования транспортных потоков;
- установка смотровых окон при эксплуатации ворот в местах движения автотранспорта.

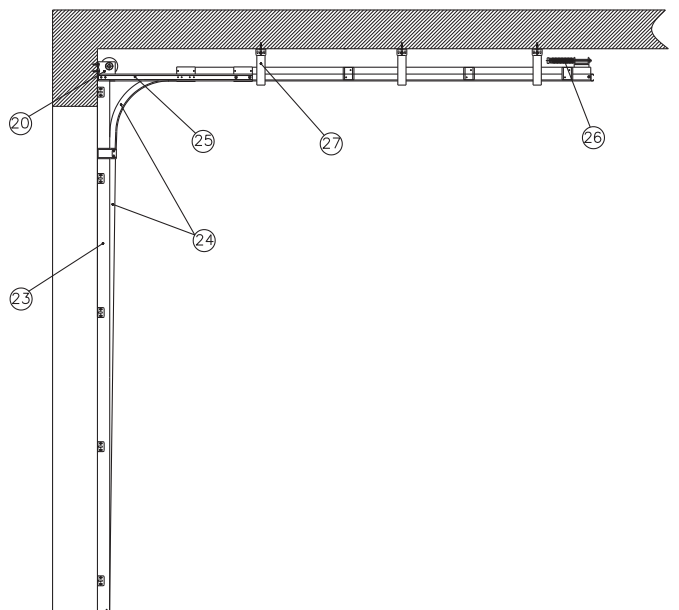
Указанные меры реализуются изготовителем ворот и монтажной организацией, осуществляющей монтаж ворот, на основании технических заданий архитектора проекта и заказчика объекта.

### 3. СХЕМЫ СЕКЦИОННЫХ ВОРОТ

#### 3.1. ПРОМЫШЛЕННЫЕ ВОРОТА



Вид со стороны помещения

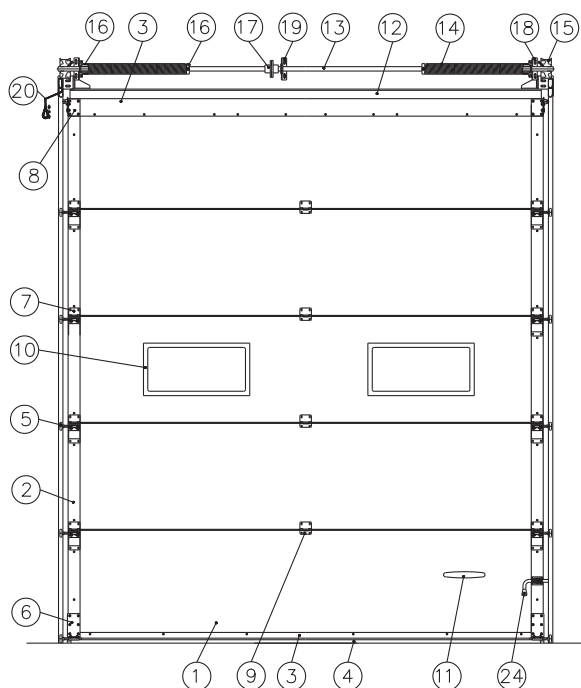


Вид на направляющие сбоку

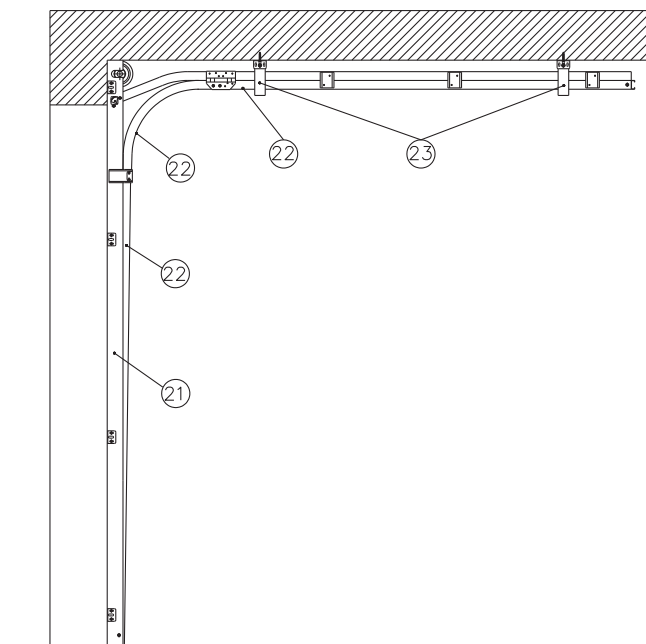
Спецификация к схеме промышленных секционных ворот

Позиционное обозначение	Наименование	Позиционное обозначение	Наименование
1	Панель воротная	16	Пружина
2	Накладка боковая	17	Барабан
3	Профиль концевой	18	Наконечники пружинные
4	Уплотнительная вставка (нижняя)	19	Муфта соединительная
5	Уплотнительная вставка (верхняя)	20	Кронштейн боковой
6	Ролик ходовой	21	Кронштейн промежуточный
7	Кронштейн нижний с защитой от обрыва троса	22	Трос тяговый
8	Кронштейн боковой роликовый	23	Профиль угловой вертикальный
9	Кронштейн верхний	24	Профиль направляющий
10	Петля промежуточная	25	Узел передний
11	Окно	26	Ограничитель пружинный
12	Ручка	27	Регулируемый подвес
13	Кронштейн с предохранительной храповой муфтой	28	Профиль усиливающий
14	Калитка	29	Редуктор цепной
15	Вал	30	Засов

### 3.2. ГАРАЖНЫЕ ВОРОТА



Вид со стороны помещения



Вид на направляющие сбоку

**Спецификация к схеме гаражных секционных ворот**

Позиционное обозначение	Наименование	Позиционное обозначение	Наименование
1	Панель воротная	13	Вал
2	Накладка боковая	14	Пружина
3	Профиль концевой	15	Барабан
4	Уплотнительная вставка (нижняя)	16	Наконечники пружинные
5	Ролик ходовой	17	Муфта соединительная
6	Кронштейн нижний	18	Кронштейн с предохранительной храповой муфтой
7	Кронштейн боковой роликовый	19	Кронштейн промежуточный
8	Кронштейн верхний	20	Трос тяговый
9	Петля промежуточная	21	Профиль угловой вертикальный
10	Окно	22	Профиль направляющий
11	Ручка	23	Подвес регулируемый
12	Нащельник	24	Засов

### 3.3. ФАСАДНАЯ СИСТЕМА ВОРОТ.

При установке нескольких секционных ворот в единой фасадной композиции имеется возможность сохранения высот расположения относительно нулевой отметки следующих элементов ворот:

- стыков между панелями за счет применения одинакового набора панелей для всех ворот;
- окон;
- ригельных замков;
- ручек для подъема ворот;
- встроенных калиток (при наличии).

Фасадная система может быть реализована для ворот разных типов монтажа, разной высоты, как со встроенной калиткой, так и без неё. Формирование фасадной системы производится только по предварительному запросу. В запросе необходимо указать параметры и полную комплектацию всех ворот, находящихся в единой фасадной системе.



**Для реализации фасадной системы необходимо обеспечить совпадение нулевых высотных отметок для всех проемов ворот!**

#### 4. ПАРАМЕТРЫ ВСТРОЕННЫХ КАЛИТОК

По заказу секционные промышленные и гаражные ворота производятся со встроенной калиткой. Калитка открывается только наружу и может иметь правое и левое исполнение (у правой калитки, при взгляде с наружной стороны ворот, петли расположены справа).

##### 4.1. КАЛИТКА СО СТАНДАРТНЫМ ПОРОГОМ

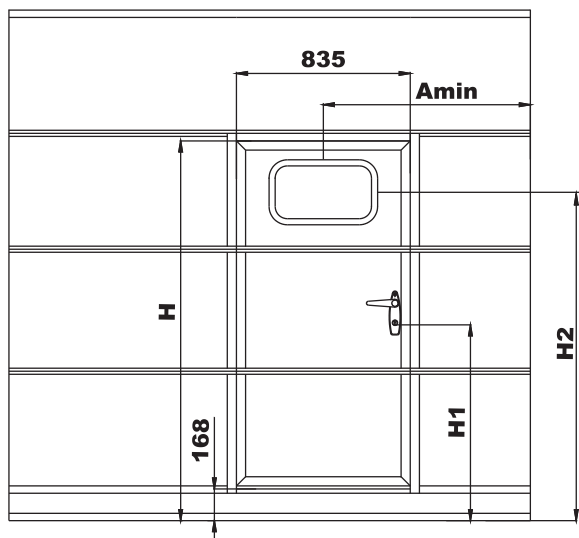
###### 4.1.1. Размерные ограничения

Минимально возможная ширина ворот с калиткой 1850 мм.

Калитка встраивается:

- в гаражные ворота, начиная с высоты 2135 мм.
- в промышленные ворота, начиная с высоты 2135 мм для низкого и низкого наклонного типов монтажа и 2500 мм для всех остальных типов монтажей.

###### 4.1.2. Размеры калитки



Диапазон размеров по высоте ворот, мм	H, мм	H <sub>1</sub> , мм	H <sub>2</sub> , мм	A, мм	Артикул окна, возможного к применению
2135...2255	1835	915	1662	925**	2380
2260...2670	1960		1725		2380, 2445, 2397
2675...2755	1835		1662		2380
>2760	1960		1725		2380, 2445, 2397
-	1710*	853*	1600*		2380

ПРИМЕЧАНИЯ:

\* Размеры калитки, предназначенной только для возможности реализации фасадной системы ворот.

\*\* Данные для ворот с остеклением приведены в подразделе 5.3.

##### 4.2. КАЛИТКА С НИЗКИМ ПОРОГОМ

###### 4.2.1. Размерные ограничения.

Минимально возможная ширина ворот с калиткой 1850 мм.

Калитка встраивается:

- в гаражные ворота, начиная с высоты 2430 мм.
- в промышленные ворота, начиная с высоты 2430 мм для низкого и низкого наклонного типов монтажа и 2500 мм для всех остальных типов монтажа.

Максимальные размеры гаражных ворот с калиткой с низким порогом – 4500x3085.

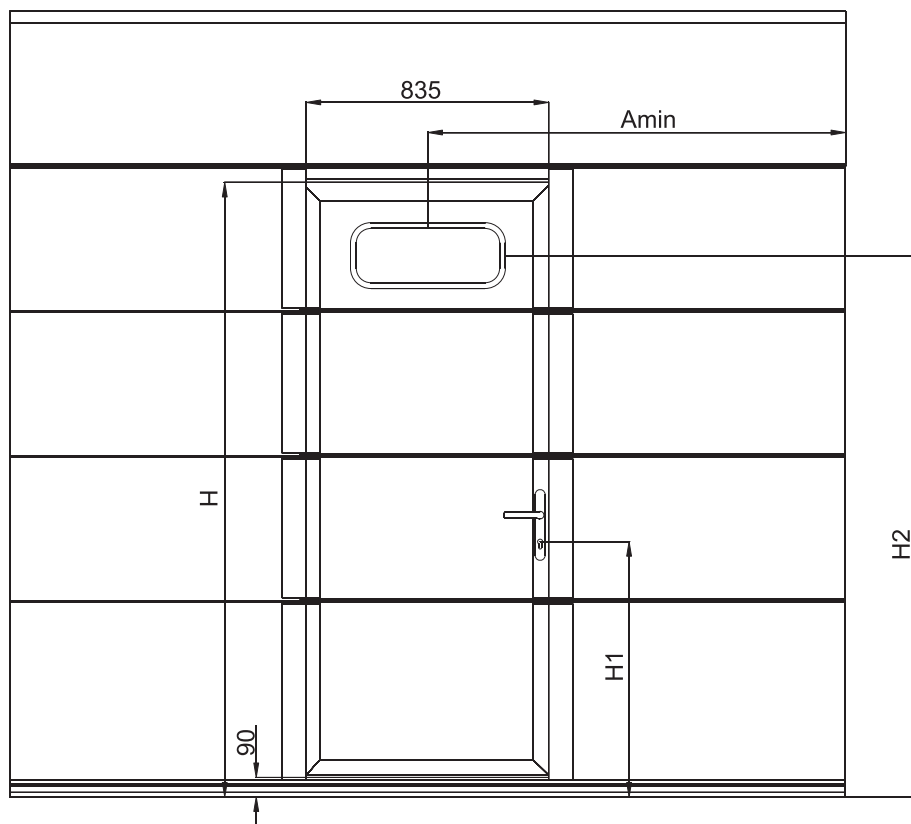
Максимальные размеры промышленных ворот с калиткой с низким порогом – 4500x4500.



#### 4.2.2. Размеры калитки

Калитка с низким порогом изготавливается из четырех панелей: нижняя – 625 мм, остальные – 500 мм.

Приведенные ниже данные справедливы для калиток, встроенных как в полотно промышленных, так и в полотно гаражных ворот.



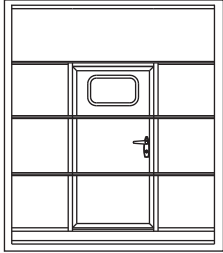
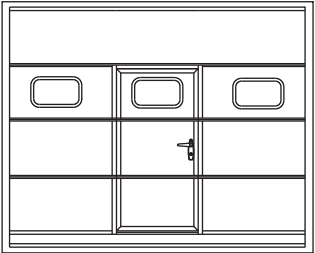
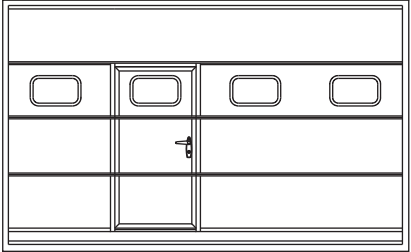
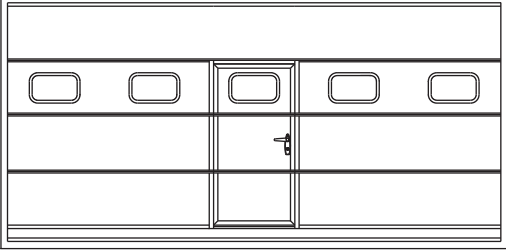
Диапазон размеров по высоте ворот, мм	H, мм	H1, мм	H2, мм	A, мм	Артикул окна, возможного к применению
>2430	2130	875	1955	925	2380

#### 4.3. РАСПОЛОЖЕНИЕ КАЛИТКИ НА ПОЛОТНЕ ВОРОТ

Калитка может быть встроена в полотно ворот по центру или сбоку. При расположении калитки сбоку левая или правая сторона расположения определяется при взгляде с наружной стороны ворот. Возможность расположения калитки по центру или сбоку зависит от ширины полотна ворот, а также от принятой схемы остекления. Существуют следующие ограничения по взаимному расположению элементов остекления и калитки:

- в калитку со стандартным порогом может быть врезано только одно окно, вне зависимости от его типоразмера, и располагаться оно может только по продольной оси третьей панели снизу;
- в калитку с низким порогом может быть врезано одно или два окна. Окна располагаются только по продольной оси третьей и/или четвертой панели снизу.
- место расположения калитки на воротах со схемой остекления, предусматривающей максимальное количество окон в одной панели, определяется по следующей таблице:



Размерный диапазон по ширине ворот, мм	Максимальное кол-во окон в панели	Возможное место расположение калитки	Схема расположения
до 2945	1	Ограничения по расположению см. п. 4.2	
2950...3845	3	по центру полотна ворот	
3850...4745	4	сбоку полотна ворот (слева или справа)	
5650...6545	6		
4750...5645	5	по центру или сбоку полотна ворот (слева или справа)	
>6550	7		

**ПРИМЕЧАНИЕ:**

В допустимых случаях, при числе окон в одной панели от 4 до 7, смещение калитки возможно с шагом расположения окон, при этом установка калитки на месте расположения крайнего окна не возможна.

- ограничения по месторасположению калитки в воротах со схемой остекления, не предусматривающей максимальное количество окон в одной панели, приведены в пунктах 4.1.2, 4.2.2; 5.3.

## 5. РЕКОМЕНДУЕМЫЕ ПАРАМЕТРЫ И СХЕМЫ РАСПОЛОЖЕНИЯ ОСТЕКЛЕНИЯ

### 5.1. ПАРАМЕТРЫ ОСТЕКЛЕНИЯ ПОЛОТНА

При выборе максимального количества окон, расположенных по ширине ворот в одной панели необходимо пользоваться следующей таблицей:

Ширина ворот, мм	от 2050	от 2950	от 3850	от 4750	от 5650	от 6550
Максимальное количество окон	2	3	4	5	6	7

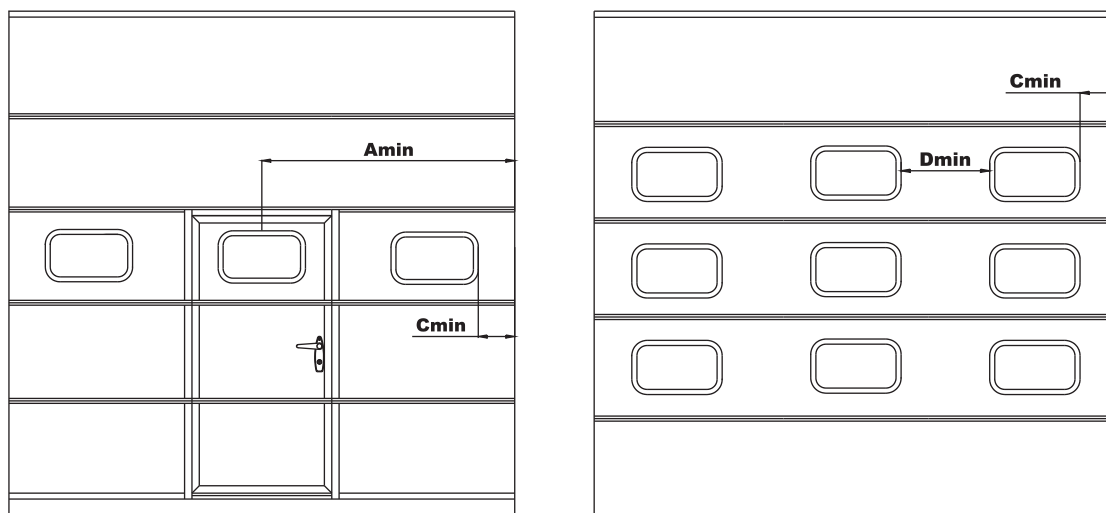
### 5.2. ОГРАНИЧЕНИЯ ПО ПРИМЕНЕНИЮ ОСТЕКЛЕНИЯ:

- в нижней и верхней панели остекление, как правило, не устанавливается. Остекление верхней и нижней панели должно согласовываться Заказчиком в индивидуальном порядке и может выполняться только при условии технической осуществимости.
- при расположении ригельного замка во второй снизу панели остекление на ней не выполняется;
- остекление выполняется, как правило, симметрично относительно вертикальной оси полотна. Нестандартное расположение окон должно согласовываться Заказчиком в индивидуальном порядке.



Для ворот шириной свыше 5 метров с калиткой остекление панели, расположенной непосредственно над калиткой, не производится.

### 5.3. СХЕМЫ РАСПОЛОЖЕНИЯ ОСТЕКЛЕНИЯ (БАЗОВЫЕ ВАРИАНТЫ)

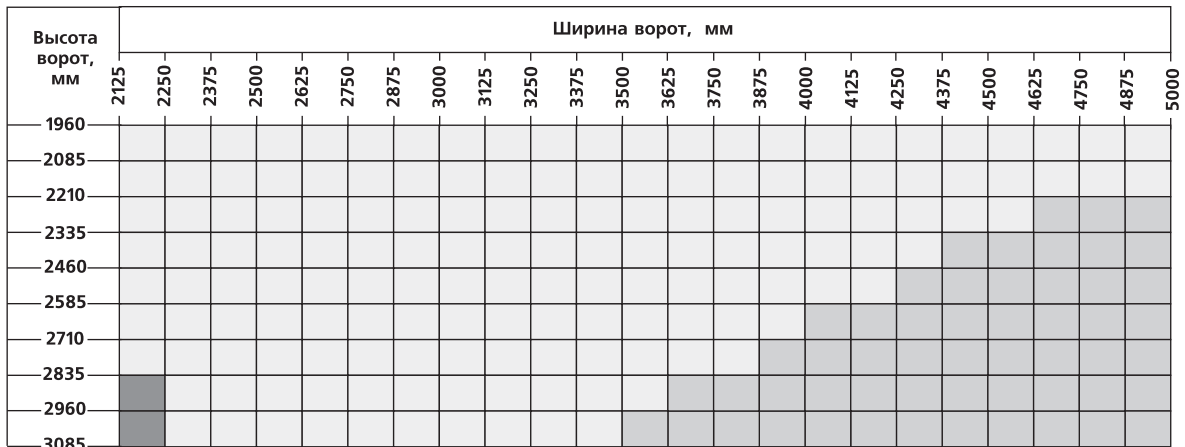


Артикул окна	А,мм	В,мм	Н,мм	Р,мм	С,мм	Д,мм	Изображение
2380	1420	607	176	50	250	250	
2445	1460	650	345	-			
2397	1450	640	320	130			

## 6. РАЗМЕРЫ ВОРОТ

Для секционных ворот заказываемыми размерами являются: **ширина ворот x высота ворот** (ширина проема **LDB** x высота проема **RM**).

### 6.1. СТАНДАРТНЫЕ РАЗМЕРЫ ГАРАЖНЫХ ВОРОТ БЕЗ КАЛИТКИ



Из представленной выше диаграммы могут быть выбраны промежуточные значения ширины и высоты ворот с шагом 5 мм.

■ ПРИМЕЧАНИЕ: ворота изготавливаются по запросу.

### 6.2. СТАНДАРТНЫЕ РАЗМЕРЫ ГАРАЖНЫХ ВОРОТ С КАЛИТКОЙ

Установка калитки возможна, начиная с высоты ворот 2135 мм.



Из представленной выше диаграммы могут быть выбраны промежуточные значения ширины и высоты ворот с шагом 5 мм.

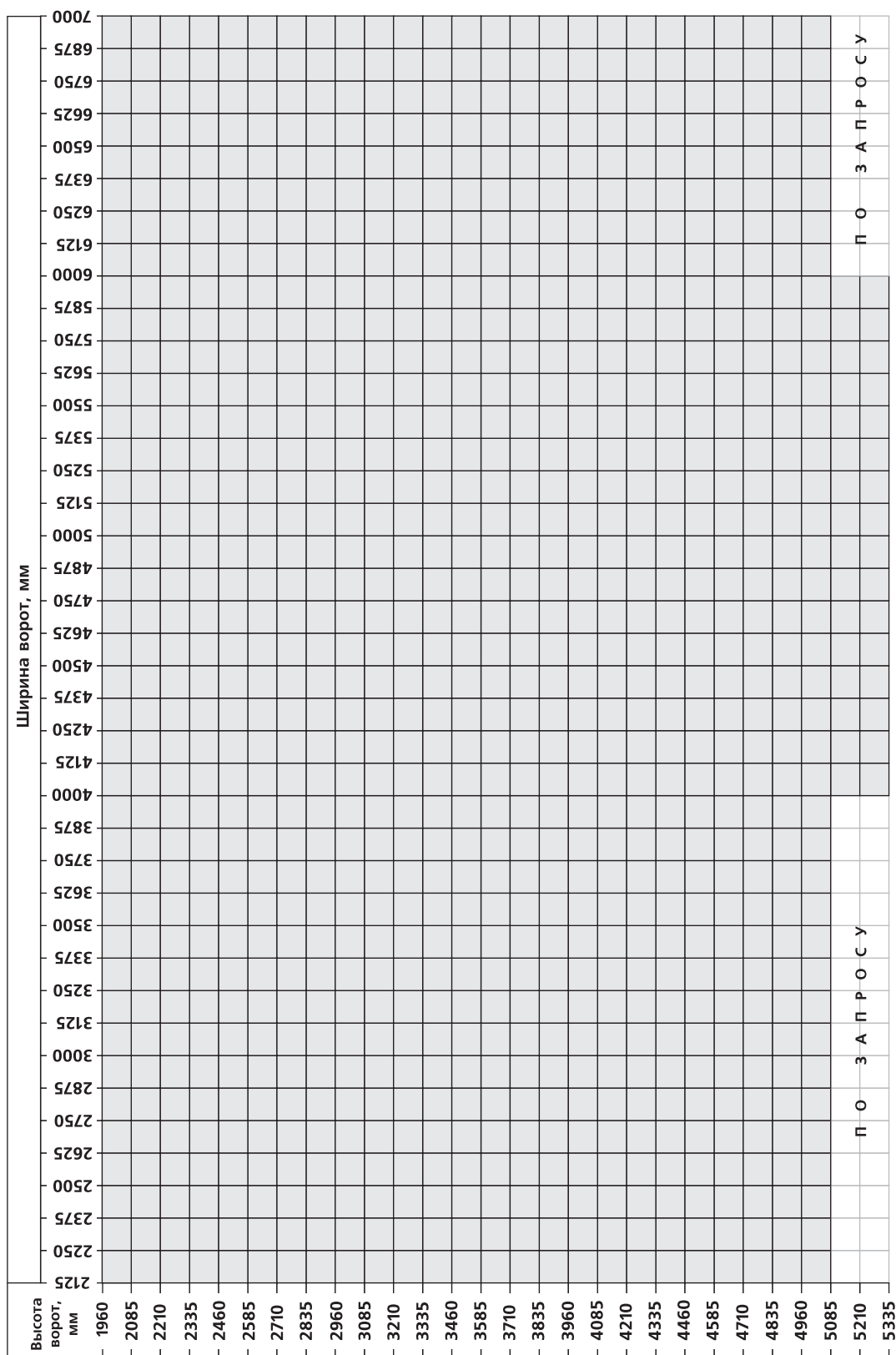
■ ПРИМЕЧАНИЕ: ворота изготавливаются по запросу.

### 6.3. СТАНДАРТНЫЕ РАЗМЕРЫ ГАРАЖНЫХ ВОРОТ С РИСУНКОМ ПОЛОТНА «ФИЛЕНКА»

Высота ворот, мм	Ширина ворот, мм				
	2110-2585	2590-2985	3140-3250	3405-3985	4410-4985
2085					
2185					
2210					
2335					
2460					
2585					
2635					
2710					
2785					
2935					
3060					
3085					

Из представленной диаграммы могут быть выбраны промежуточные значения ширины ворот с шагом 5 мм в пределах указанных диапазонов. Значения высоты ворот не могут изменяться и являются фиксированными.

## 6.4. СТАНДАРТНЫЕ РАЗМЕРЫ ПРОМЫШЛЕННЫХ ВОРОТ



Из представленной выше диаграммы могут быть заказаны промежуточные значения ширины и высоты ворот с шагом 5 мм.

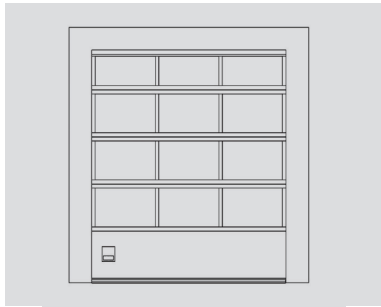
ПРИМЕЧАНИЕ: ограничения по размерам ворот для некоторых типов монтажа приведены в разделе 8.6.

Секционные ворота, имеющие размеры, не включенные в диаграммы (см. п. 6.1., 6.2. и 6.4.), могут быть изготовлены по запросу, при условии технической осуществимости.

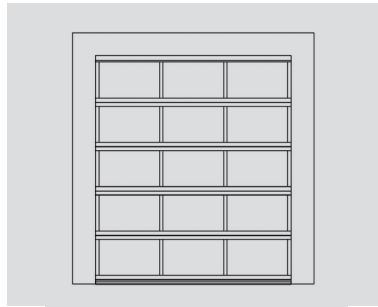


## 6.5. ВОРОТА С ПАНОРАМНЫМ ОСТЕКЛЕНИЕМ

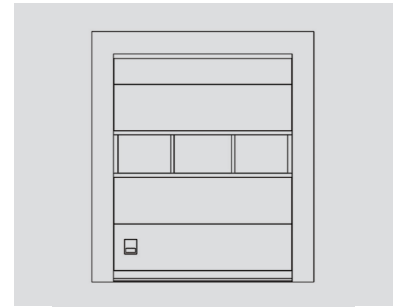
### 6.5.1. Типы полотна панорамных ворот



**Серия АЛПС:** ворота, в которых нижняя панель – сэндвич-панель, остальные панели – панорамные



**Серия АЛП:** ворота с полным остеклением полотна (все панели – панорамные)



**Серия ПО:** одна или несколько панорамных панелей в секционных воротах из сэндвич-панелей

### 6.5.2. Типы монтажа

Выбор типа монтажа панорамных ворот зависит от высоты перемычки. Типы монтажа панорамных ворот соответствуют типам монтажа промышленных ворот.

### 6.5.3. Комплектация и фурнитура

- В воротах с полным остеклением полотна (серия АЛП) не предусмотрена установка ригельного замка и ручки для подъема ворот. Ворота серии АЛП должны комплектоваться электроприводом или редуктором.
- Боковые накладки на панорамные панели не устанавливаются.

В базовую комплектацию панорамных ворот входят светопрозрачные акриловые вставки с одним контуром герметизации.

Светопрозрачные вставки с двумя контурами герметизации входят в состав дополнительной комплектации секционных ворот с панорамным остеклением.

### 6.5.4. Состав комплекта для панорамных ворот, используемых в помещениях повышенной влажности

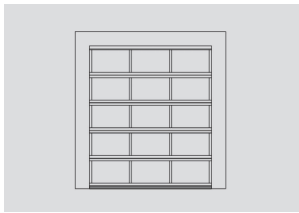
Стандартный комплект для панорамных ворот, используемых в сырых помещениях, включает:

- комплект нержавеющей крепежа;
- комплект пружин с защитным покрытием;
- нержавеющий трос;
- комплект направляющих с защитным покрытием;
- светопрозрачные акриловые вставки с двумя контурами герметизации.

### 6.5.5. Размеры ворот с панорамным остеклением

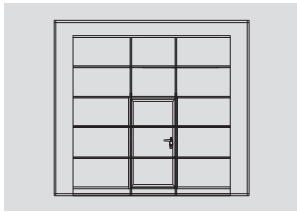
Стандартные размеры панорамных ворот типа АЛП и АЛПС указаны в размерной сетке (см. «Стандартные размеры панорамных ворот»).

- Высота панорамных панелей в зависимости от высоты ворот может находиться в пределах от 425 до 625 мм.
- Все панорамные панели в составе одних ворот имеют одинаковую высоту.
- Количество пролетов в панорамной панели в зависимости от ширины ворот может быть от 3 до 5, ширина каждого пролета может при этом составлять от 520 до 1350 мм.
- Ширина всех окон в панорамной панели одинаковая. Исключение составляют ворота шириной до 3000 мм с калиткой. В таких воротах ширина боковых окон меньше ширины центрального (калиточного) окна.

**6.5.6. Стандартные размеры ворот с панорамным остеклением серии АЛП без калитки**


Ширина секции	2125 — 689	2250 — 731	2375 — 773	2500 — 814	2625 — 856	2750 — 898	2875 — 939	3000 — 981	3125 — 1023	3250 — 1064	3375 — 1106	3500 — 1148	3625 — 1189	3750 — 1231	3875 — 955	4000 — 986	4125 — 1017	4250 — 1048	4375 — 1080	4500 — 1111	4625 — 1142	4750 — 1173	4875 — 964	5000 — 989				
Ширина ворот																												
Высота ворот	1960																								1960	— 1960	468	
	2085																									2085	— 2085	499
2210																										2210	— 2210	530
2335																										2335	— 2335	562
2460																										2460	— 2460	593
2585																										2585	— 2585	624
2710																										2710	— 2710	524
2835																										2835	— 2835	549
2960																										2960	— 2960	574
3085																										3085	— 3085	599
3210																										3210	— 3210	624
3335																										3335	— 3335	541
3460																										3460	— 3460	562
3585																										3585	— 3585	583
3710																										3710	— 3710	604
3835																										3835	— 3835	625
3960																										3960	— 3960	553
4085																										4085	— 4085	571
4210																										4210	— 4210	589
4335																										4335	— 4335	607
4460																										4460	— 4460	625
4585																										4585	— 4585	562
4710																										4710	— 4710	578
4835																										4835	— 4835	594
4960																										4960	— 4960	609
5085																										5085	— 5085	625
5210																										5210	— 5210	569
5335																										5335	— 5335	583
Число пролетов в каждой панели																												
	3												4						5		n	Высота	Высо-та ворот	Высо-та панели				

n – число панелей

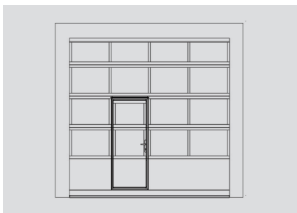
**6.5.7. Стандартные размеры ворот с панорамным остеклением серии АЛП с калиткой**


Высота ворот	Ширина боковых секций										Ширина калитки										Ширина ворот																										
	2125	2250	2375	2500	2625	2750	2875	3000	3125	3250	3375	3500	3625	3750	3875	4000	4125	4250	4375	4500	4625	4750	4875	5000	836	836	836	836	836	836	836	838	880	921	963	1005	1046	1088	1130	1171	874	905	937	968	999	1030	1062
2460																															4	2460	2460	1806	572			3									
2585																															5	2670	2585	1899	603			4									
2710																															6	2675	2710	2118	507			4									
2835																															7	2895	2835	2218	532			4									
2960																															8	2900	2960	1950	465			4									
3085																															9	3350	3085	2030	485			4									
3210																															10	3355	3210	2114	506			4									
3335																															11	3805	3335	2198	527			4									
3460																															12	3810	3460	1970	470			4									
3585																															13	4265	3585	2042	488			4									
3710																															14	4270	3710	2110	505			4									
3835																															15	4715	3835	1922	458			4									
3960																															16	4720	3960	1986	474			4									
4085																															17	5335	4085	2046	489			4									
4210																															18	5335	4210	2110	505			4									
4335																															19	5335	4335	1942	463			4									
4460																															20	5335	4460	1998	477			4									
4585																															21	5335	4585	2050	490			4									
4710																															22	5335	4710	2106	504			4									
4835																															23	5335	4835	1954	466			4									
4960																															24	5335	4960	2006	479			4									
5085																															25	5335	5085	2054	491			4									
5210																															26	5335	5210	2106	504			4									
5335																															27	5335	5335	2154	516			4									
Число пролетов в каждой панели	3															4															n	Высота	RM	DHS	HP	n1											

- n**- общее число панелей
- n1**- число панелей в калитке
- RM**- высота ворот
- DHS**-высота калитки
- HP**-высота панели





**6.5.9. Стандартные размеры ворот с панорамным остеклением серии АЛПС с калиткой**


Высота ворот	Ширина боковых секций			Ширина калитки			Ширина ворот			Число пролетов в каждой панели	n	Высота	Высота нижней панели	n1	RM	DHS	HP																																																						
	2125	836	544	2250	836	607	2375	836	669									2500	836	732	2625	836	794	2750	836	857	2875	836	919	3000	838	981	3125	880	1023	3250	921	1064	3375	963	1106	3500	1005	1148	3625	1046	1189	3750	1088	1231	3875	1130	1273	4000	1171	1314	4125	874	1017	4250	905	1048	4375	937	1080	4500	968	1111	4625	999	1142
2460										4	2460	625	3	2460	1823	554																																																							
2585										4	2670	625	3	2585	1905	595																																																							
2710										5	2675	500	4	2710	2117	509																																																							
2835										5	2960	500	4	2835	2210	540																																																							
2960										5	2965	625	3	2960	2306	572																																																							
3085										5	3295	625	3	3085	1859	572																																																							
3210										5	3300	500	4	3210	1921	603																																																							
3335										6	3535	500	4	3335	2186	526																																																							
3460										6	3540	625	3	3460	2261	557																																																							
3585										6	3920	625	3	3585	1829	557																																																							
3710										6	3925	500	4	3710	1879	582																																																							
3835										6	4105	625	3	3835	1929	607																																																							
3960										6	4110	500	4	3960	2234	548																																																							
4085										7	4545	625	3	4085	2297	569																																																							
4210										7	4550	625	3	4210	1853	569																																																							
4335										7	4675	500	4	4335	1895	590																																																							
4460										7	4680	625	3	4460	1935	610																																																							
4585										8	5170	625	3	4585	2267	559																																																							
4710										8	5175	500	4	4710	1833	559																																																							
4835										8	5335	625	3	4835	1869	577																																																							
4960										8		625	3	4960	1905	595																																																							
5085										9		625	3	5085	1941	613																																																							
5210	По запросу									9	5175	625	3	5210	1819	552																																																							
5335										9	5335	625	3	5335	1849	567																																																							

n - общее число панелей

n1- число панелей в калитке

RM - высота ворот

DHS - высота калитки

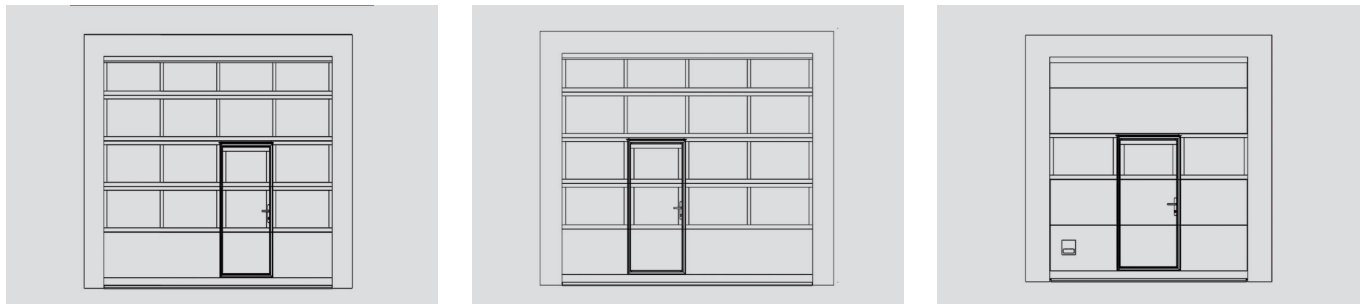
HP- высота остекленной панели

#### 6.5.10. Параметры и расположение встроенных калиток

По заказу панорамные ворота производятся со встроенной калиткой. Калитка открывается только наружу и может иметь правое и левое исполнение.

- Калитка может состоять из 3-х или 4-х секций в зависимости от высоты ворот.
- Замок калитки встраивается во вторую панель снизу.
- Монтаж калитки в крайние пролеты ворот невозможен.

#### 6.5.11. Возможные варианты установки калитки



#### 6.5.12. Размерные ограничения панорамных ворот серии АЛП, АЛПС с калиткой

Минимальная возможная ширина ворот с калиткой 2125мм.

Минимальная возможная высота ворот с калиткой 2460мм.

#### 6.5.13. Размеры калитки

Ширина калитки может составлять от 835 до 1200мм в зависимости от ширины ворот.

Высота калитки может составлять от 1800 до 2310мм в зависимости от высоты ворот.

#### 6.5.14. Вставка светопрозрачная

Толщина вставки светопрозрачной составляет 14мм. В конструкции вставки светопрозрачной используются акриловые листы (оргстекло) толщиной 3мм.

#### 6.5.15. Герметизация остекления

- В светопрозрачных вставках с двойным контуром герметизации предусматривается заполнение дистанционной рамки вставки молекулярным ситом и герметизация вставки герметиком второго контура
- В случае, если параметры микроклимата в помещении могут привести к появлению конденсата во вставках светопрозрачных, рекомендуется устанавливать вставки светопрозрачные с двойным контуром герметизации, во избежание скапливания влаги внутри вставки.

## 7. ТРЕБОВАНИЯ К ПОДГОТОВКЕ ПРОЕМОВ И ПРОВЕДЕНИЮ ЗАМЕРОВ

### 7.1. ТРЕБОВАНИЯ К ПРОЕМАМ

Подготовленные проемы должны отвечать следующим требованиям:

- проемы, как правило, должны иметь прямоугольную форму;
- поверхность плоскостей обрамления должна быть ровной и гладкой, без наплывов штукатурного раствора и трещин;
- отклонения рабочих поверхностей от вертикали и горизонтали не должны превышать 1,5 мм/м, но не более 5мм;
- пространство, необходимое для монтажа ворот (см. монтажные схемы), должно быть свободно от строительных конструкций, трубопроводов отопления и вентиляции и т.п.

При выполнении проема помещения из сплошных материалов, таких как бетон, естественный камень, цельный кирпич, закрепление несущих элементов ворот производится непосредственно к проему.



При выполнении несущих строительных конструкций из пустотелых материалов, таких как эффективный кирпич (пустотный керамический и силикатный кирпич) или камни керамические щелевые и камни силикатные, а также из ячеистых бетонов (газо- и пенобетон, газо- и пеносиликат) и газосиликатных блоков рекомендуется проем оформлять конструкцией из металлического фасонного профиля.



При невозможности установки металлического обрамления проема крепление ворот следует производить при помощи стяжных шпилек.

### 7.2. ВЫПОЛНЕНИЕ ОБМЕРОВ ВНУТРЕННЕГО ПОМЕЩЕНИЯ И ВЪЕЗДНОГО ПРОЕМА

Перед проведением обмеров в обязательном порядке следует требовать от заказчика простановки меток, обозначающих уровень чистого пола (нулевая отметка). Все размеры определяются от нулевых отметок.

Проем измеряется изнутри помещения, т.к. секционные ворота монтируются на внутреннюю поверхность проема. Проем измеряется по высоте (слева, справа, посередине) и по ширине (сверху, снизу, посередине). **Наибольшие из размеров по высоте и ширине проема являются определяющими при заказе ворот.**

Проверка горизонтальности пола и верхней перемычки проема, вертикальности стен проема производится при помощи строительных уровней. Прямоугольность проема проверяется путем замера его диагоналей. Прямоугольный проем имеет диагонали равной длины. Допускаемая разность диагоналей не более 5 мм. (В отдельных случаях разность диагоналей может компенсироваться поставкой ворот большей высоты и/или ширины.)

Замеры высоты потолка и зон, необходимых для монтажа, должны производиться по всей глубине помещения с учетом возможного уклона пола и потолочного перекрытия.

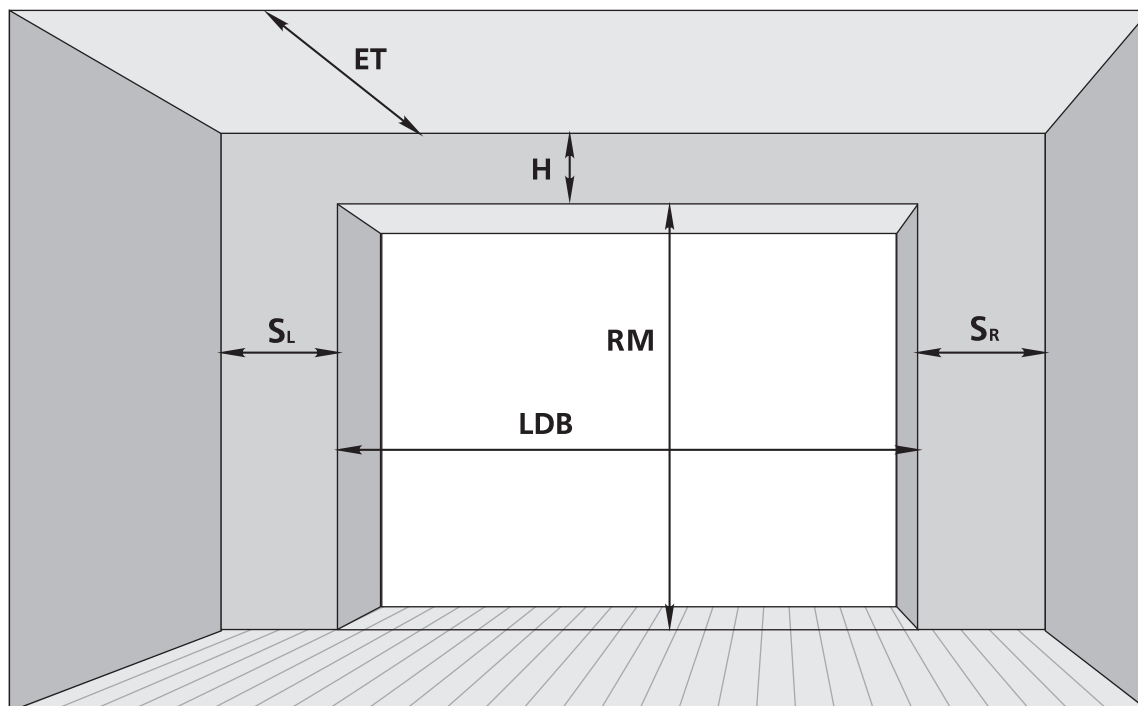
При определении размеров помещения следует произвести замер его ширины в зоне расположения пружинного вала (для гаражных ворот с низким монтажом) для определения длины распорных профилей подвеса.

Полученные размеры проема являются основанием для определения заказных размеров ворот и типа их монтажа (см. раздел 8).



Рабочие зоны ворот, указанные на соответствующих монтажных схемах, должны быть свободны от коммуникаций (систем вентиляции, водоснабжения и отопления).

## СХЕМА ПРОВЕДЕНИЯ ЗАМЕРОВ



- RM** - высота проема;
- LDB** - ширина проема;
- H** - высота перемычки или расстояние от верхнего края проема до потолка;
- ET** - глубина вхождения ворот внутрь помещения;
- S<sub>L</sub>, S<sub>R</sub>** - расстояние от края проема до боковой стены.

## 8. МОНТАЖНЫЕ СХЕМЫ

### 8.1. ОБОЗНАЧЕНИЯ НА МОНТАЖНЫХ СХЕМАХ

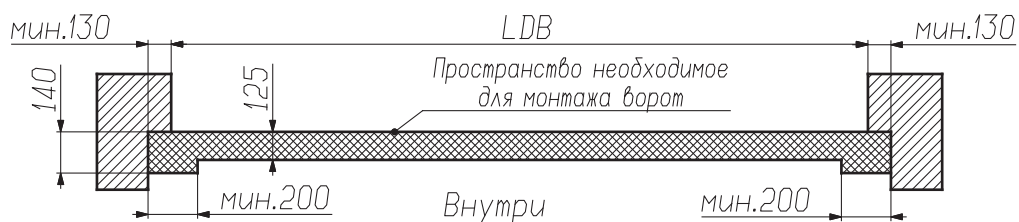
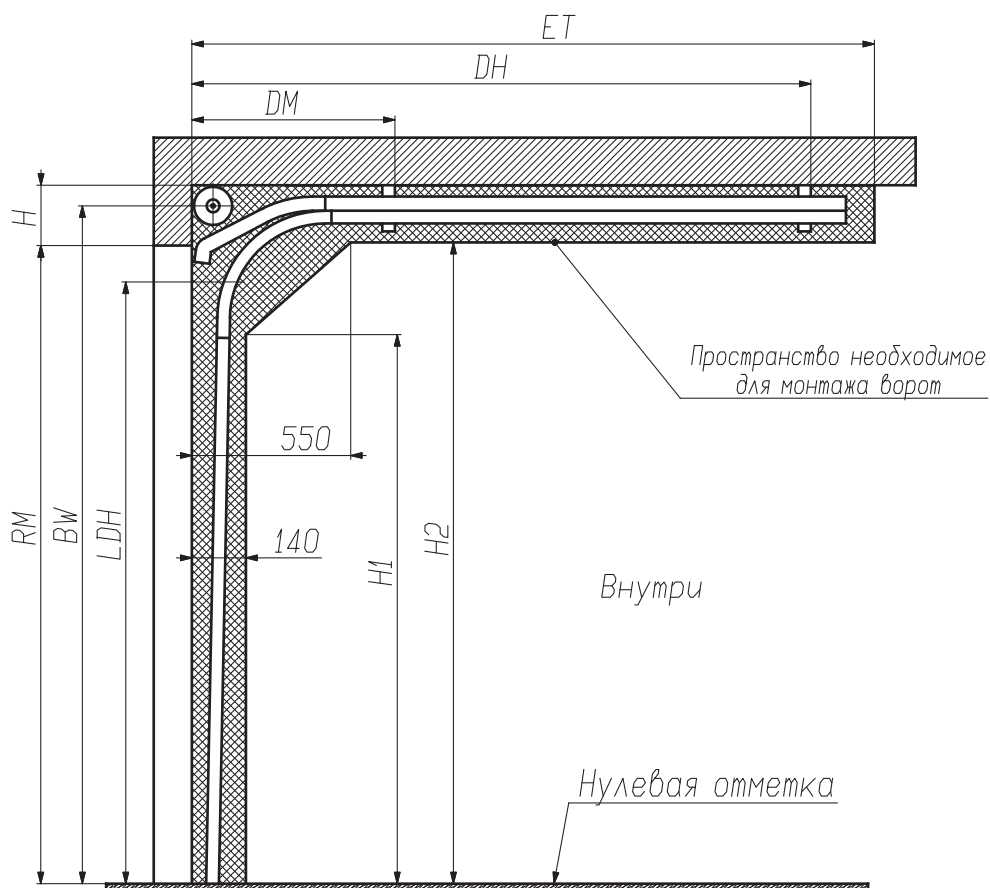
Обозначения параметра	Наименования параметра
<b>RM</b>	Высота проема
<b>H</b>	Высота перемычки
<b>H1, H2</b>	Размеры, ограничивающие рабочую зону ворот
<b>TF</b>	Параметр рабочей зоны
<b>H3</b>	Высота до ходовой планки
<b>LDH</b>	Высота проезда в свету
<b>LDB</b>	Ширина проема
<b>BW</b>	Высота до оси вала
<b>HL</b>	Высота расположения ходовой планки для высокого монтажа
<b>ET</b>	Глубина вхождения ворот внутрь помещения
<b>W</b>	Габарит расположения электропривода гаражных ворот
<b>HR</b>	Высота расположения приводной рейки электропривода
<b>DM, DH</b>	Координаты точек подвешения ворот
<b>S</b>	Минимальное боковое пространство

### 8.2. МОНТАЖНЫЕ СХЕМЫ ГАРАЖНЫХ ВОРОТ

#### 8.2.1. Общие указания

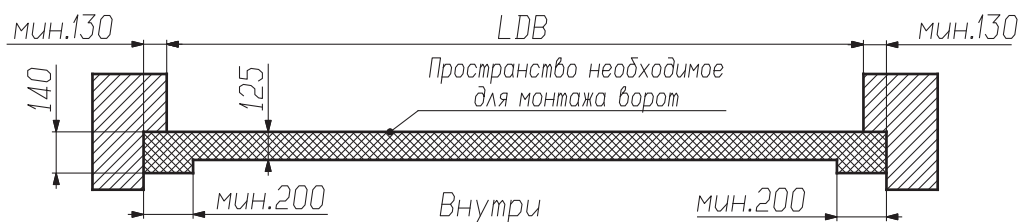
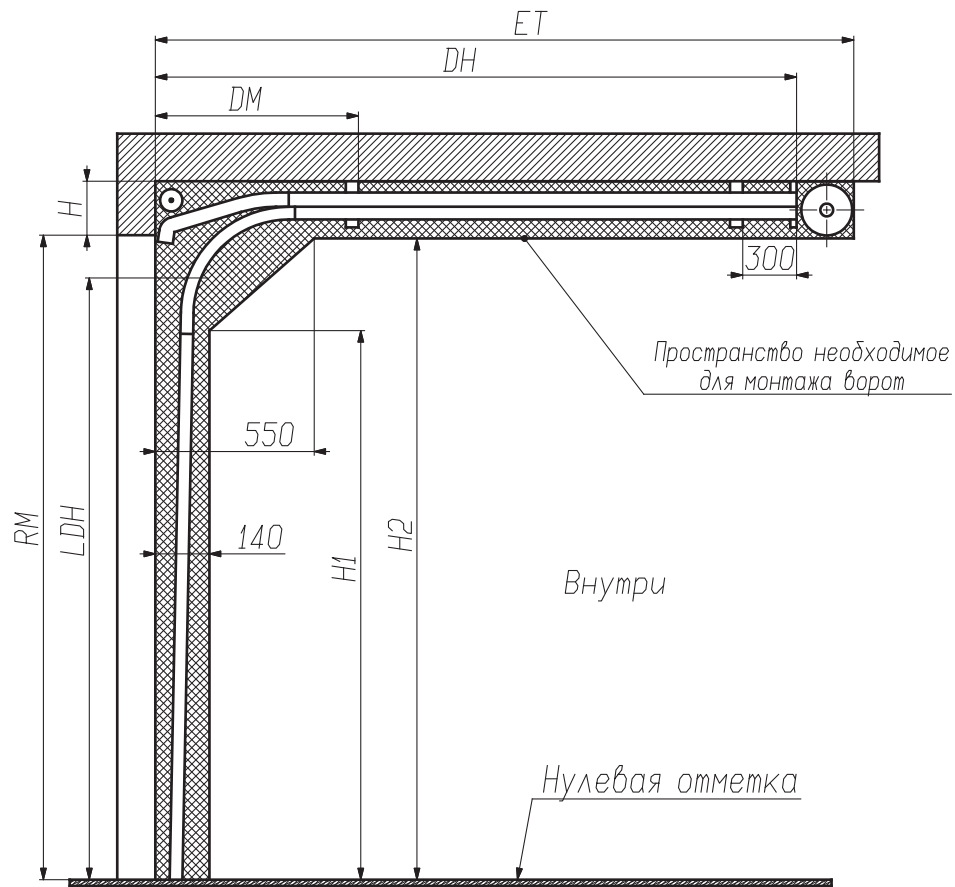
Тип монтажа гаражных ворот рекомендуется выбирать, исходя из имеющейся высоты перемычки (параметр H), наличия калитки в полотне и вида управления воротами по нижеследующим параметрам:

Тип ворот	Вид управления воротами	Высота перемычки H, мм	Тип монтажа
гаражные без калитки	ручное	от 100 до 210	низкий
	с помощью электропривода	от 125 до 210	
гаражные с калиткой	ручное	от 105 до 210	
	с помощью электропривода	от 130 до 210	
гаражные с калиткой и без нее	вне зависимости от вида управления	от 210 до 500	стандартный

**8.2.2. ГАРАЖНЫЕ ВОРОТА БЕЗ КАЛИТКИ**
**8.2.2.1. Стандартный монтаж.**


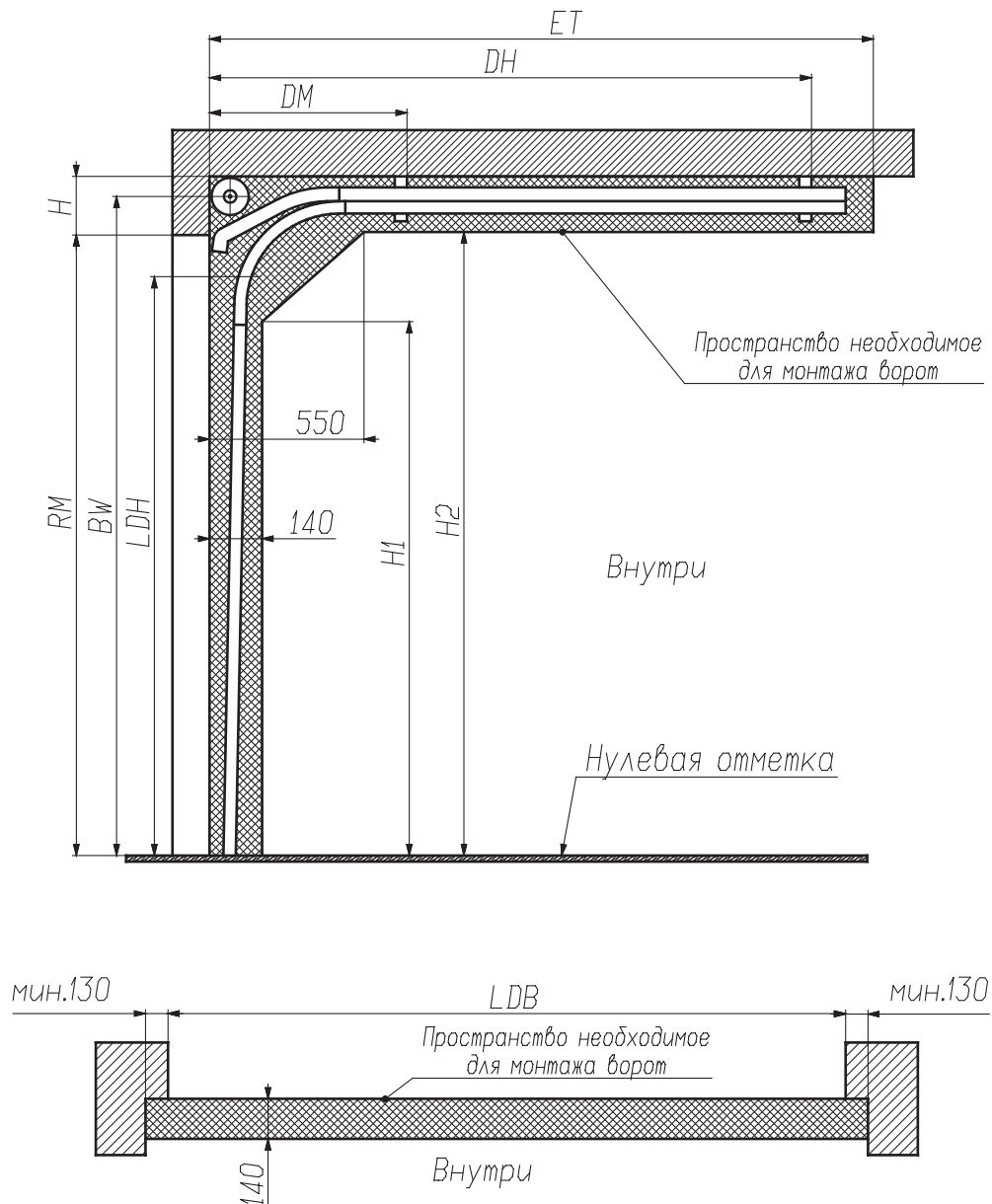
Параметр	Наименование	Расчетная формула или значение
H, мм	Высота перемычки	min 210
ET, мм	Глубина вхождения ворот внутрь помещения	RM+445
DM, мм	Координата точки подвешения	700
H1, мм	Размер, ограничивающий рабочую зону	RM-270
H2, мм	Размер, ограничивающий рабочую зону	RM-5
BW, мм	Высота до оси вала	RM+144
LDH, мм	Высота проезда в свету	При открывании ворот вручную RM-120
		При использовании электропривода RM-25

## 8.2.2.2. Низкий монтаж.



Параметр	Наименование	Расчетная формула или значение
H, мм	Высота перемычки	При открывании ворот вручную min 100
		При использовании электропривода Min 125
ET, мм	Глубина вхождения ворот внутрь помещения	RM+580
DM, мм	Координата точки подвешения	700
H1, мм	Размер, ограничивающий рабочую зону	RM-435
H2, мм	Размер, ограничивающий рабочую зону	RM-95
LDH, мм	Высота проезда в свету	При открывании ворот вручную RM-170
		При использовании электропривода RM-100

\* При установке усиливающего кронштейна снаружи боковой стойки, минимальный размер бокового пространства равен 140 мм.

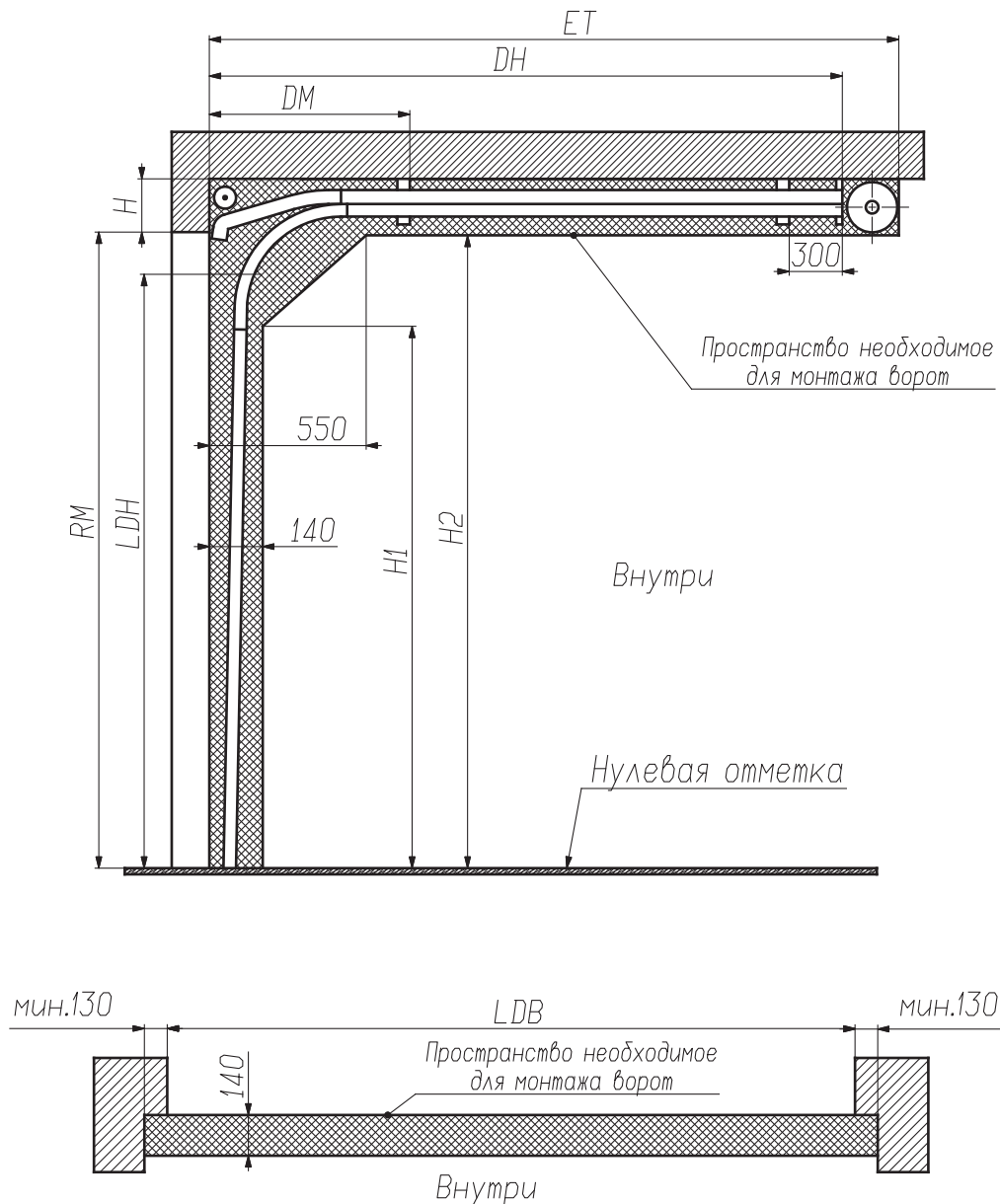
**8.2.3. ГАРАЖНЫЕ ВОРОТА С КАЛИТКОЙ**
**8.2.3.1. Стандартный монтаж.**


Параметр	Наименование	Расчетная формула или значение
H, мм	Высота перемычки	min 210
ET, мм	Глубина вхождения ворот внутрь помещения	RM+445
DM, мм	Координата точки подвешения	700
H1, мм	Размер, ограничивающий рабочую зону	RM-270
H2, мм	Размер, ограничивающий рабочую зону	RM-5
BW, мм	Высота до оси вала	RM+144
LDH, мм	Высота проезда в свету	При открывании ворот вручную RM-150
		При использовании электропривода RM-80

\* При установке усиливающего кронштейна снаружи боковой стойки, минимальный размер бокового пространства равен 140 мм.

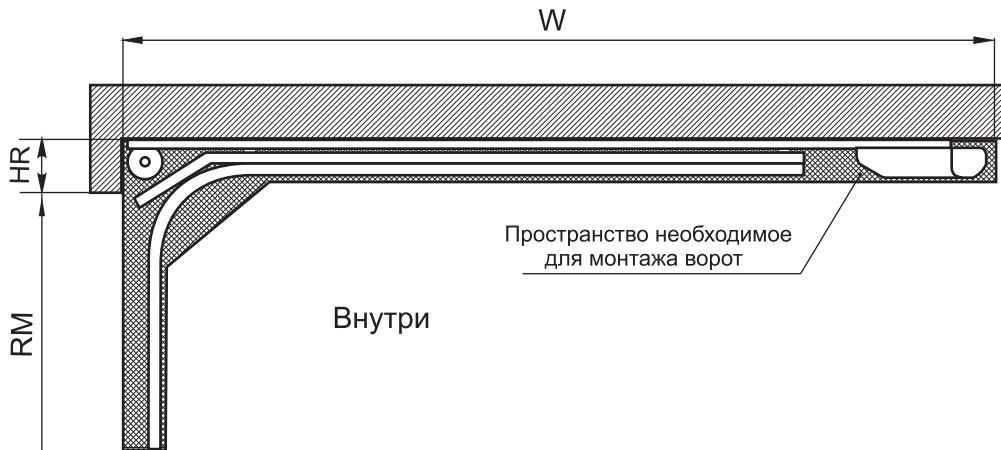


## 8.2.3.2. Низкий монтаж.

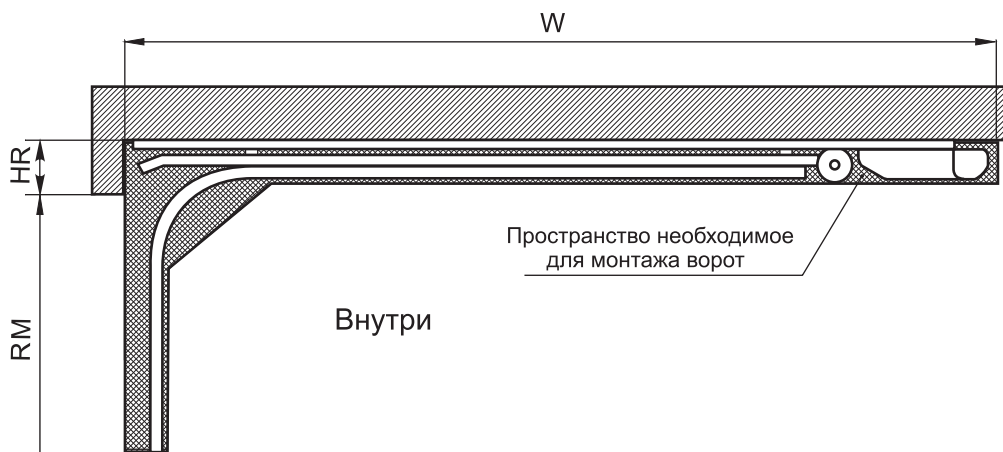


Параметр	Наименование	Расчетная формула или значение
H, мм	Высота перемычки	При открывании ворот вручную min 105
		При использовании электропривода Min 130
ET, мм	Глубина вхождения ворот внутрь помещения	RM+580
DM, мм	Координата точки подвешения	700
H1, мм	Размер, ограничивающий рабочую зону	RM-435
H2, мм	Размер, ограничивающий рабочую зону	RM-95
LDH, мм	Высота проезда в свету	При открывании ворот вручную RM-195
		При использовании электропривода RM-125

\* При установке усиливающего кронштейна снаружи боковой стойки, минимальный размер бокового пространства равен 140 мм.

**8.3. ПАРАМЕТРЫ ЭЛЕКТРОПРИВОДОВ ДЛЯ ГАРАЖНЫХ ВОРОТ**
**8.3.1. Стандартный монтаж.**


Тип электропривода	Высота проема (RM), мм	Тип приводной рейки	W, мм	HR, мм
Comfort	до 2280	SZ(SK) 11	3180	210
	до 2500	SZ(SK) 12	3400	
	до 3410	SZ(SK) 13	4310	
Spido	до 2435	BPA 0331A	3370	
	до 3425	BPA 0331A + SPA31	4370	
Spin	до 2430	SNA5	3350	

**8.3.2. Низкий монтаж.**


Тип электропривода	Высота проема (RM), мм	Тип приводной рейки	W, мм	HR, мм
Comfort	до 2155	SZ(SK) 11	3180	125/130*
	до 2375	SZ(SK) 12	3400	
	до 3285	SZ(SK) 13	4310	
Spido	до 2310	BPA 0331A	3370	140/145*
	до 3300	BPA 0331A + SPA31	4370	
Spin	до 2300	SNA5	3350	

\* - указаны размеры для ворот с калиткой.

## 8.4. МОНТАЖНЫЕ СХЕМЫ ПРОМЫШЛЕННЫХ ВОРОТ

### 8.4.1. Общие указания.

Тип монтажа промышленных ворот рекомендуется выбирать, исходя из имеющейся высоты перемычки (параметр Н) по следующим зависимостям:

Высота перемычки Н, мм	Тип монтажа
От 275 до 410	Низкий
От 410 до 900	Стандартный
От 900 до RM+340	Высокий
Свыше RM+340	Вертикальный

Для высоких и вертикальных типов монтажей с высотой перемычки Н более 1795мм для удобства монтажа, а также в случаях ограниченного рабочего пространства, необходимого для монтажа ворот, возможен выбор монтажей с нижним расположением торсионных валов.

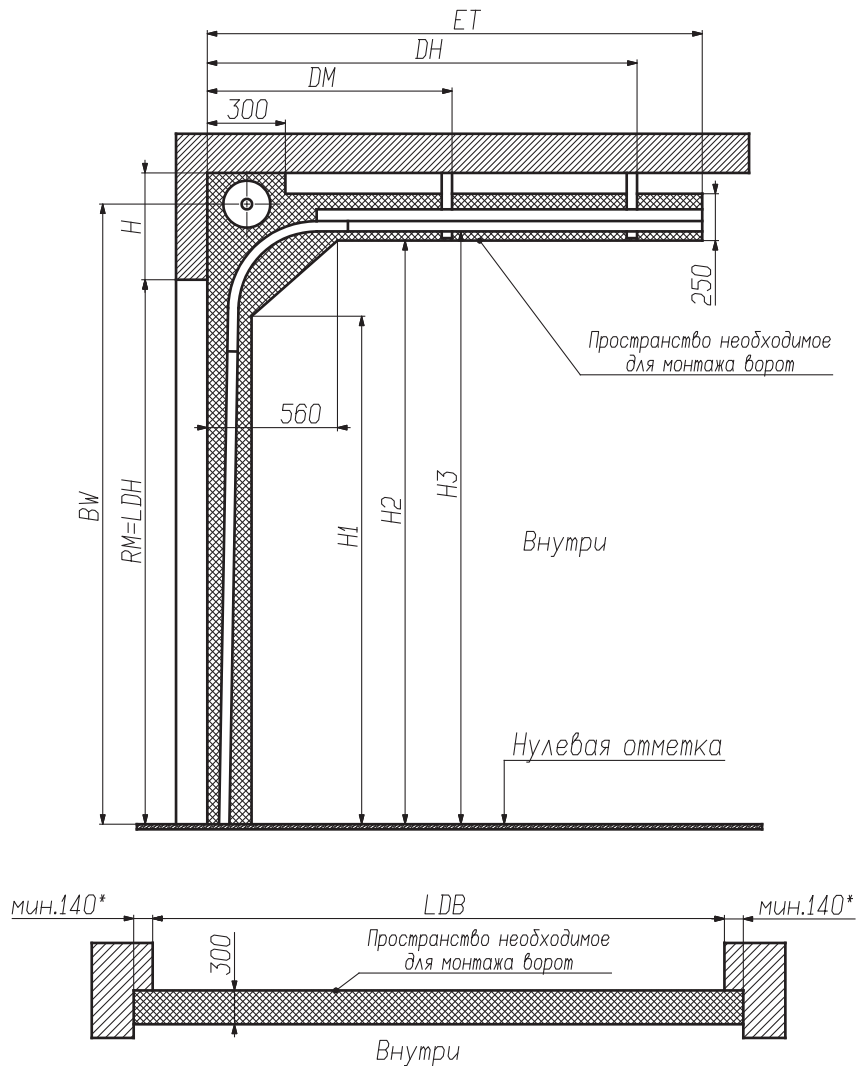
При наклоне плоскости потолочного перекрытия возможен выбор приемлемого типа монтажа ворот с наклонным расположением ходовой планки.

При наличии альтернативных типов монтажа промышленных ворот для определенного проема решение принимается исходя планов использования внутреннего пространства помещения, перспективного расположения машин и оборудования и других факторов.

**ВНИМАНИЕ:** При использовании монтажных схем следует обратить внимание на следующие указания:

- рабочие зоны ворот, указанные на соответствующих монтажных схемах, должны быть свободны от коммуникаций (систем вентиляции, водоснабжения и отопления);
- минимальное боковое пространство **S**, необходимое для монтажа промышленных ворот, должно располагаться слева и справа от проема. Оно должно быть не менее величины, указанной на монтажных схемах;
- при использовании на промышленных воротах цепного редуктора или электропривода минимальное боковое пространство **S** увеличивается до соответствующей величины, указанной в подразделе 8.5, только со стороны расположения привода.

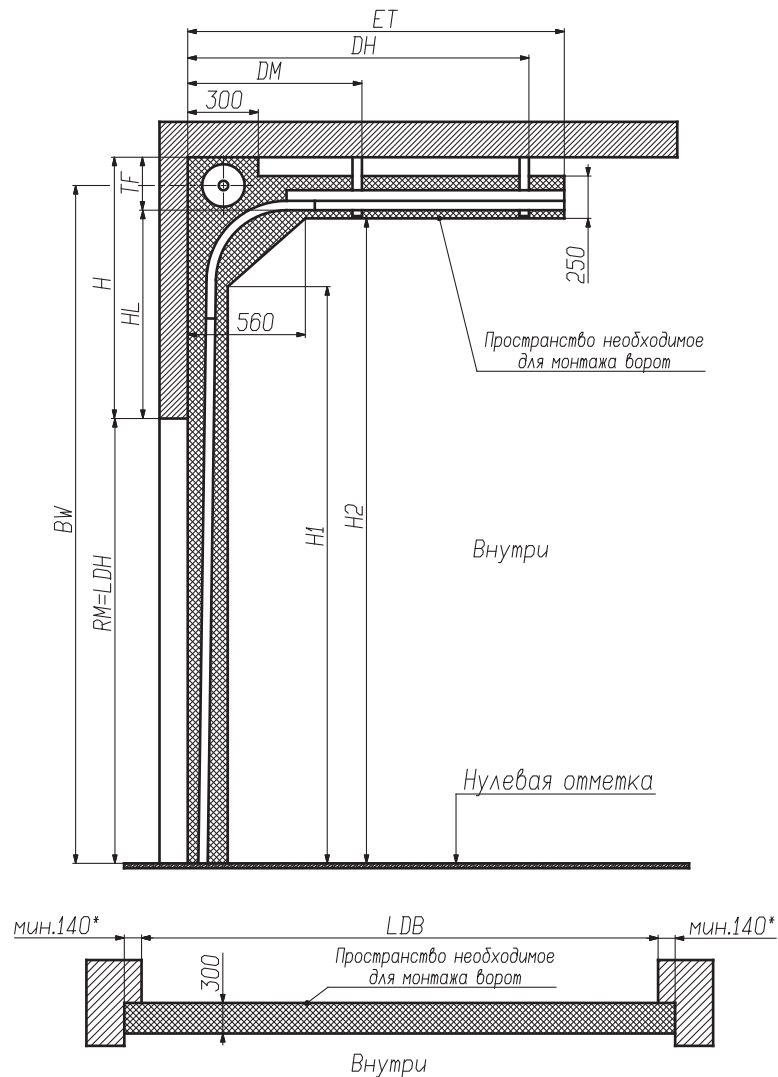
## 8.4.2. Стандартный монтаж.



Высота проема $RM$ , мм	Высота до оси вала $BW$ , мм
до 5335	$RM+343$
В отдельных случаях возможно увеличение параметра до	$RM+387$

Параметр	Наименование	Расчетная формула или значение
$H$ , мм	Высота перемычки	min 410
		В отдельных случаях Min 530
$ET$ , мм	Глубина вхождения ворот внутрь помещения	$RM+509$
$DH$ , мм	Координата точки подвешения	$RM+279$
$DM$ , мм	Координата точки подвешения	1050
$H1$ , мм	Размер, ограничивающий рабочую зону	$RM-245$
$H2$ , мм	Размер, ограничивающий рабочую зону	$RM+145$
$H3$ , мм	Высота до ходовой планки	$RM+201,5$

\* При использовании привода, необходимо соблюдать со стороны привода минимальные размеры бокового пространства  $S$ , приведенные в подразделе 8.5.

**8.4.3. Высокий монтаж с верхним расположением вала.**


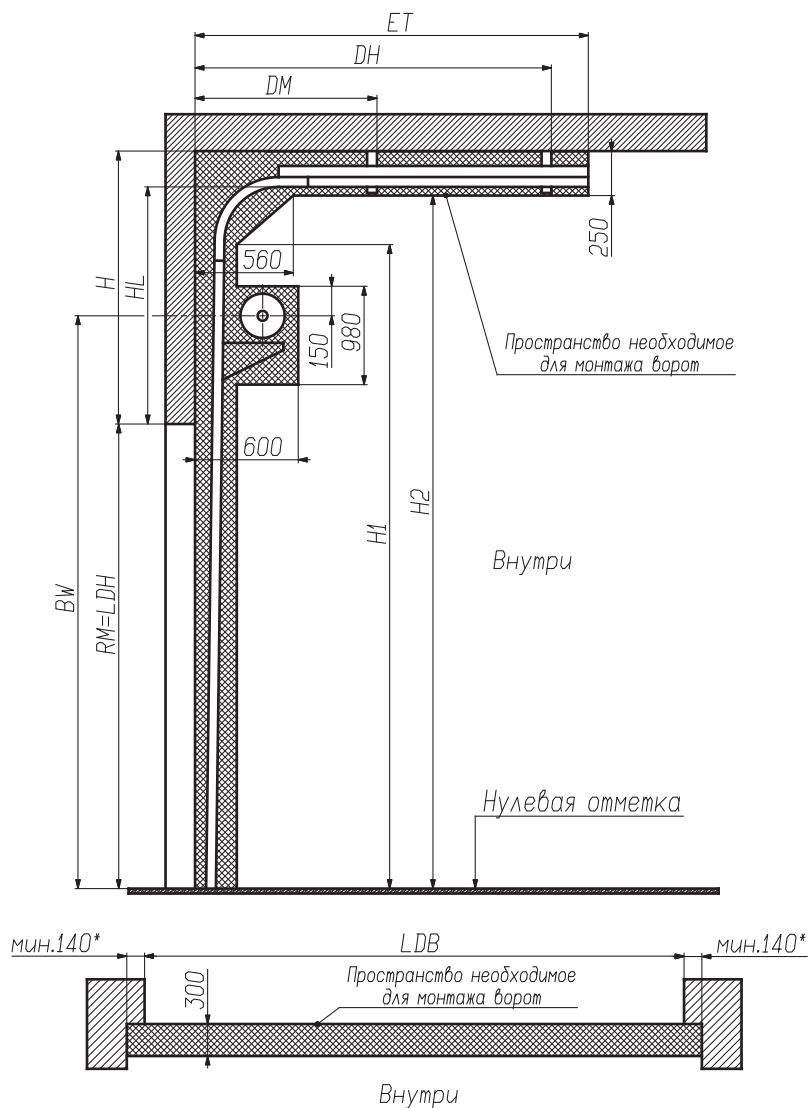
Высота проема RM, мм	Высота перемычки H, мм	Расстояние от ходовой планки до потолка TF, мм	Высота до оси вала BW, мм
до 4800	до 1635	min 265	RM+HL+160
	до 3365	min 305	RM+HL+180
	до 4445	min 345	RM+HL+200
до 5050	до 3365	min 305	RM+HL+180
	до 4445	min 345	RM+HL+200
свыше 5050	до 4445	min 345	RM+HL+200

Параметр	Наименование	Расчетная формула или значение
H, мм	Высота перемычки	min 900
HL, мм	Высота расположения ходовой планки	H-TF
ET, мм	Глубина вхождения ворот внутрь помещения	RM-HL+850
DH, мм	Координата точки подвешения	RM-HL+620
DM, мм	Координата точки подвешения	1050
H1, мм	Размер, ограничивающий рабочую зону	RM+HL-455
H2, мм	Размер, ограничивающий рабочую зону	RM+HL-55

\* При использовании привода, необходимо соблюдать со стороны привода минимальные размеры бокового пространства S, приведенные в подразделе 8.5.

**8.4.4. Высокий монтаж с нижним расположением вала.**

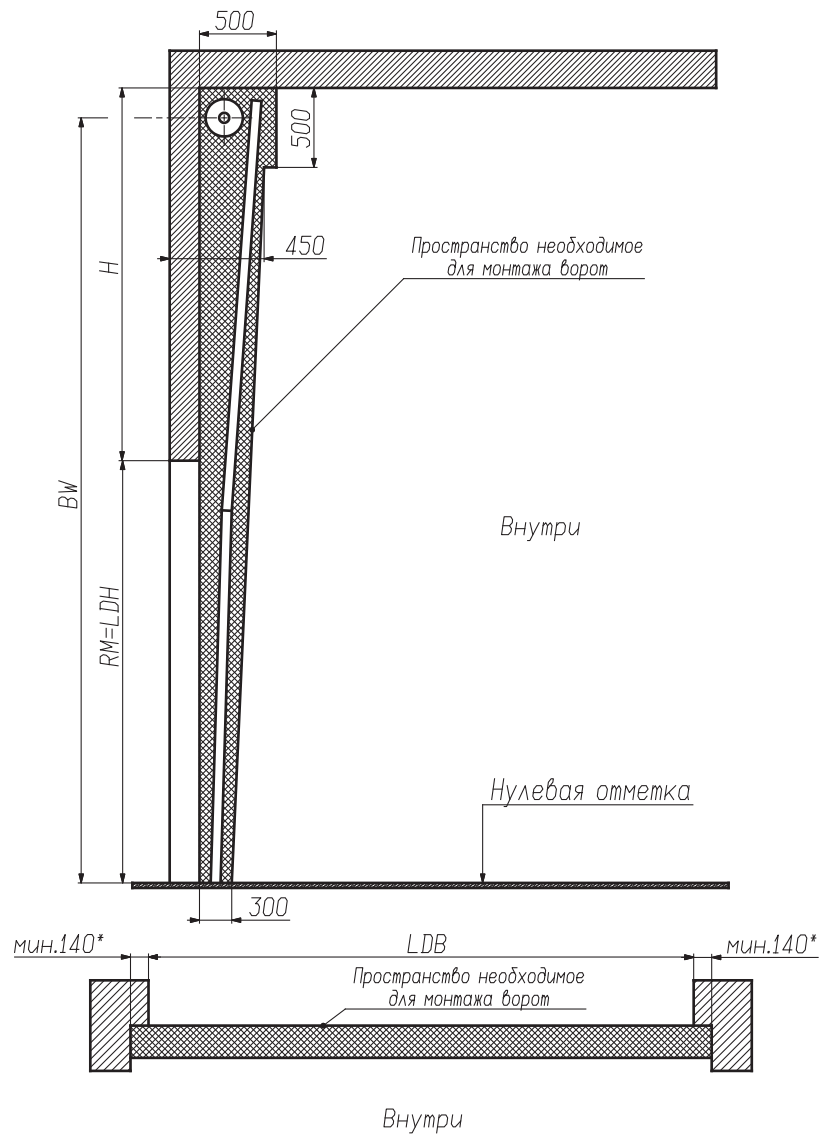
Применяется до ширины ворот 5500 мм.



Параметр	Наименование	Расчетная формула или значение
H, мм	Высота перемычки	min 1795
HL, мм	Высота ходовой планки	от 1600 до H-195 (max 4100)
BW**, мм	Высота до оси вала	от RM+1100 до RM+HL-500
ET, мм	Глубина вхождения ворот внутрь помещения	RM-HL+850
DH, мм	Координата точки подвешения	RM-HL+620
DM, мм	Координата точки подвешения	1050
H1, мм	Размер, ограничивающий рабочую зону	RM+HL-455
H2, мм	Размер, ограничивающий рабочую зону	RM+HL-55

\* При использовании привода, необходимо соблюдать со стороны привода минимальные размеры бокового пространства S, приведенные в подразделе 8.5.

\*\* Размер оговаривается при заказе в указанном диапазоне. Значение по умолчанию - BW=RM+1500 мм.

**8.4.5. Вертикальный монтаж с верхним расположением вала.**


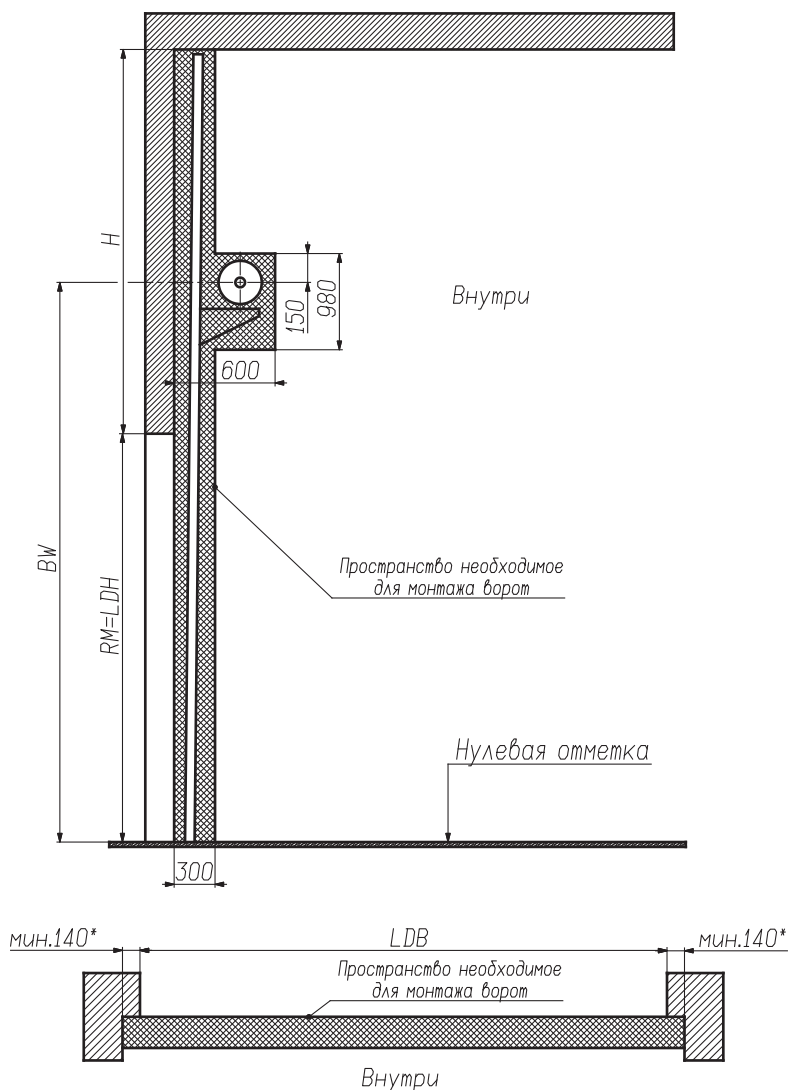
Высота проема RM, мм	Высота до оси вала BW, мм
до 3300	$2 \times RM + 125$
свыше 3300	$2 \times RM + 145$

Параметр	Наименование	Расчетная формула
H, мм	Высота перемычки	$\min RM + 340$

\* При использовании привода, необходимо соблюдать со стороны привода минимальные размеры бокового пространства S, приведенные в подразделе 8.5.

**8.4.6. Вертикальный монтаж с нижним расположением вала.**

Применяется до ширины ворот 5500 мм.



Параметр	Наименование	Расчетная формула
H, мм	Высота перемычки	$\min RM+340$
BW**, мм	Высота до оси вала	$\min RM+1100$

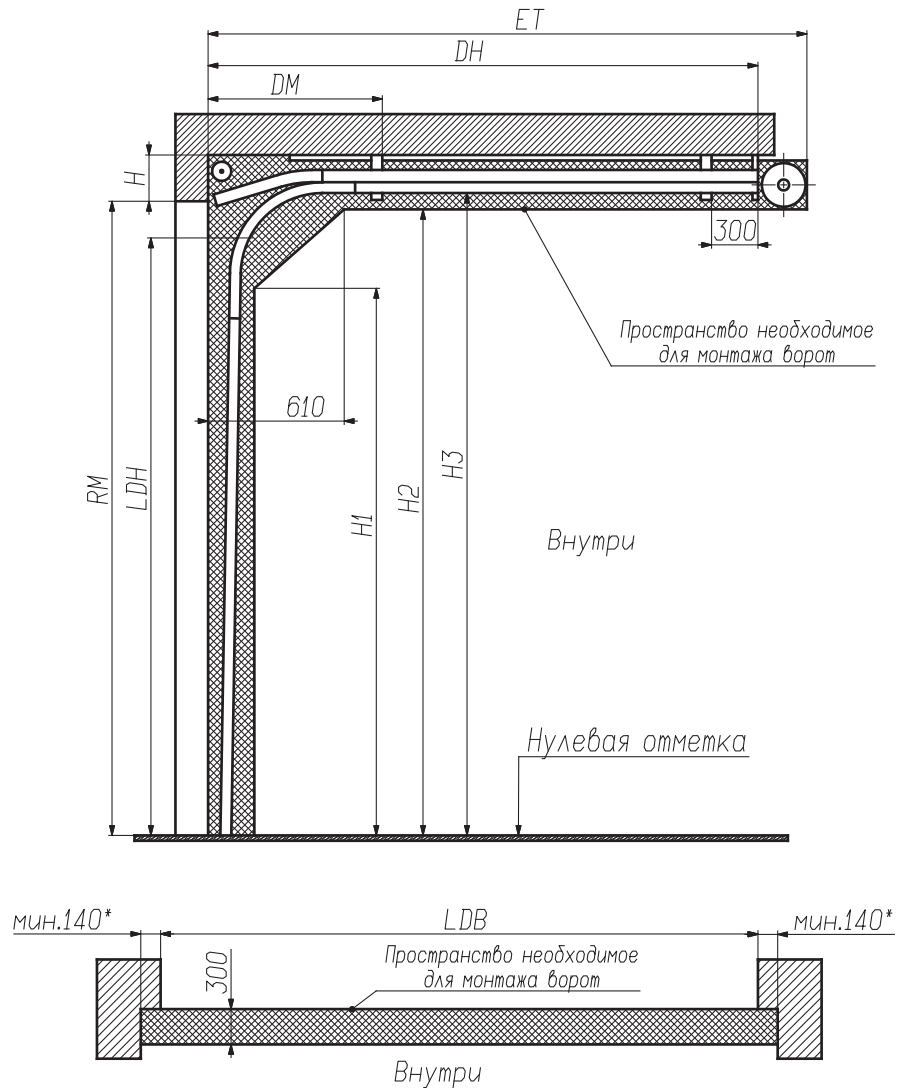
\* При использовании привода, необходимо соблюдать минимальные размеры бокового пространства S, приведенные в подразделе 8.5.

\*\* Размер оговаривается при заказе в указанном диапазоне. Значение по умолчанию -  $BW=RM+1500$  мм.



**8.4.7. Низкий монтаж.**

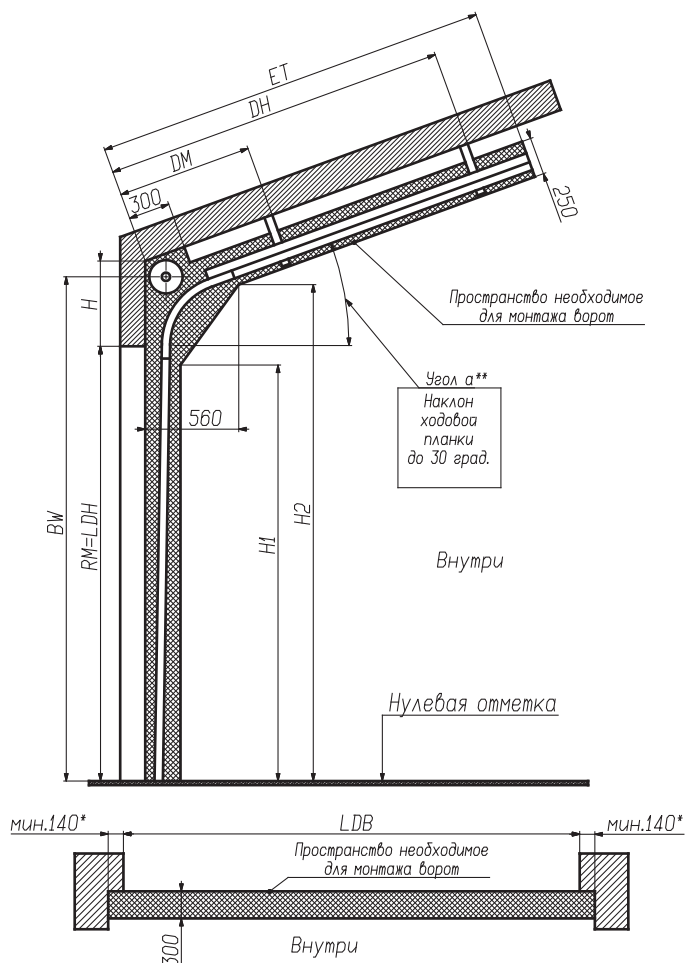
Применяется до ширины ворот 5000 мм.



Высота проема RM, мм	Размер, ограничивающий рабочую зону H2, мм
до 3680	RM-5
свыше 3680 до 5335	RM-15
В отдельных случаях возможно увеличение параметра до	RM-85

Параметр	Наименование	Расчетная формула или значение
H, мм	Высота перемычки	min 275
LDH, мм	Высота проезда в свету	RM-135
DM, мм	Координата точки подвешения	700
DH, мм	Координата точки подвешения	RM+255
ET, мм	Глубина вхождения ворот внутрь помещения	RM+780
H1, мм	Размер, ограничивающий рабочую зону	RM-335
H3, мм	Высота до ходовой планки	RM+55

\* При использовании привода, необходимо соблюдать минимальные размеры бокового пространства S, приведенные в подразделе 8.5.

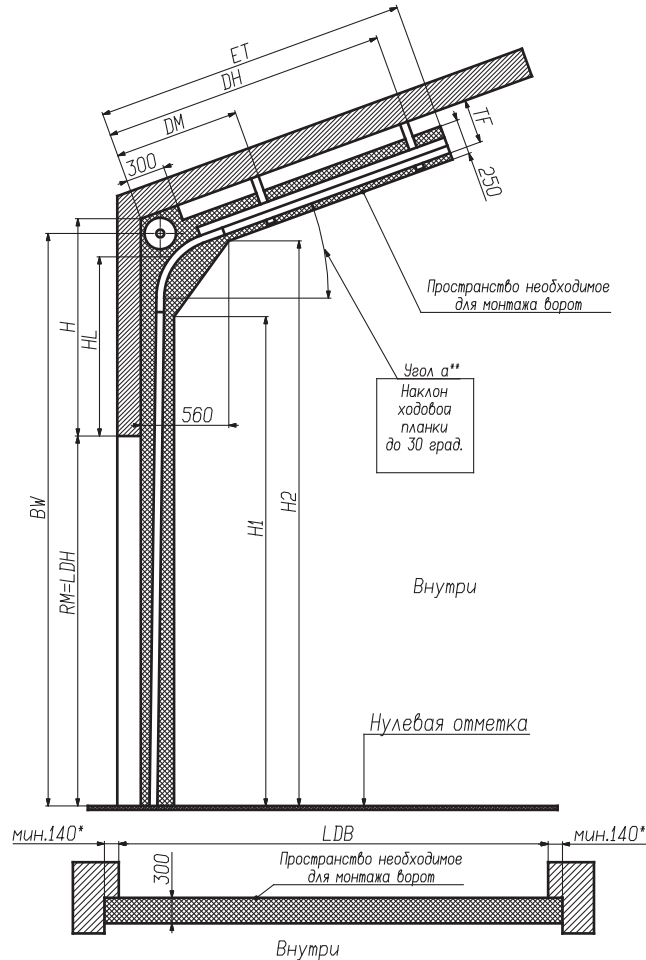
**8.4.8. Наклонный монтаж.**


Высота проема RM, мм	Высота до оси вала BW, мм
до 5335	RM+423
В отдельных случаях возможно увеличение параметра до	RM+467

Параметр	Наименование	Расчетная формула или значение
H, мм	Высота перемычки	При высоте проема до 5335 min 490 В отдельных случаях Min 600
DM, мм	Координата точки подвешения	1050
DH, мм	Координата точки подвешения	RM+280
ET, мм	Глубина входа ворот внутрь помещения	RM+510
H1, мм	Размер, ограничивающий рабочую зону	RM-245
H2, мм	Размер, ограничивающий рабочую зону	RM+160

\* При использовании привода, необходимо соблюдать со стороны привода минимальные размеры бокового пространства S, приведенные в подразделе 8.5.

\*\* Требуемый угол наклона оговаривается при заказе с шагом 5 градусов. Как правило, он равен углу наклона плоскости потолочного перекрытия.

**8.4.9. Наклонный высокий монтаж с верхним расположением вала.**


Высота проема RM, мм	Высота перемычки H, мм	Расстояние от ходовой планки до потолка TF, мм	Высота до оси вала BW, мм
до 4800	до 1635	min 345	RM+HL+240
	до 3365	min 385	RM+HL+260
	до 4445	min 425	RM+HL+280
до 5050	до 3365	min 385	RM+HL+260
	до 4445	min 425	RM+HL+280
свыше 5050	до 4445	min 425	RM+HL+280

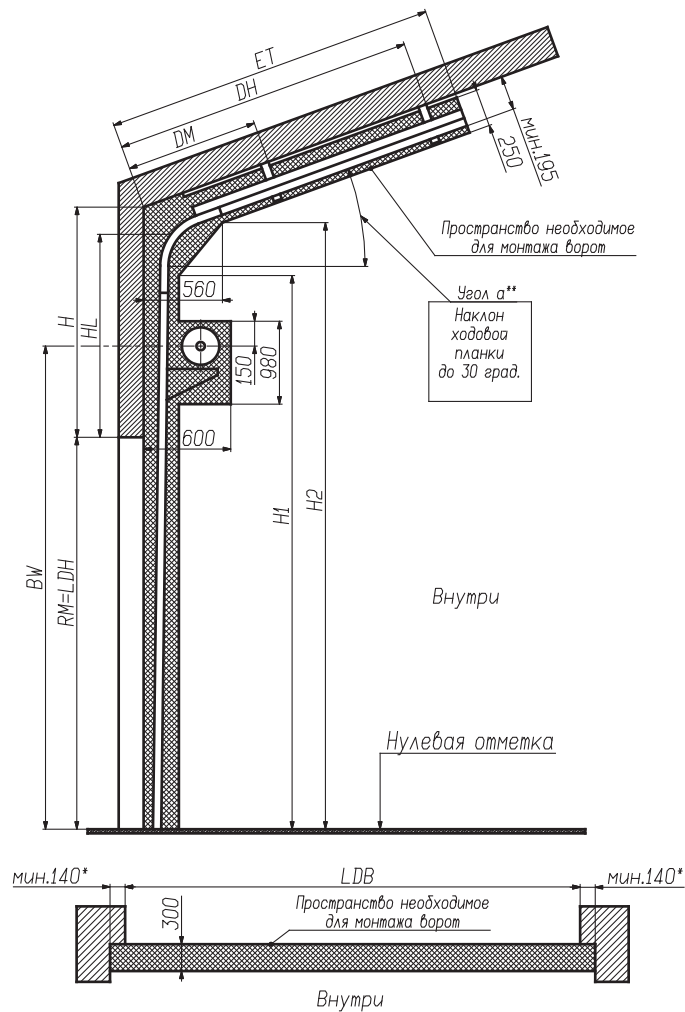
Параметр	Наименование	Расчетная формула или значение
H, мм	Высота перемычки	min 900
HL, мм	Высота расположения ходовой планки	H-TF
ET, мм	Глубина вхождения ворот внутрь помещения	RM-HL+850
DN, мм	Координата точки подвешивания	RM-HL+620
DM, мм	Координата точки подвешивания	1050
H1, мм	Размер, ограничивающий рабочую зону	RM+HL-455
H2, мм	Размер, ограничивающий рабочую зону	RM+HL-55

\* При использовании привода, необходимо соблюдать со стороны привода минимальные размеры бокового пространства S, приведенные в подразделе 8.5.

\*\* Требуемый угол наклона оговаривается при заказе шагом 5 градусов. Как правило, он равен углу наклона плоскости потолочного перекрытия.

**8.4.10. Наклонный высокий монтаж с нижним расположением вала.**

Применяется до ширины ворот 5500 мм.



Параметр	Наименование	Расчетная формула или значение
H, мм	Высота перемычки	min 1795
HL, мм	Высота ходовой планки	от 1600 до H-195 (max 4100)
BW***, мм	Высота до оси вала	от RM+1100 до RM+HL-500
ET, мм	Глубина вхождения ворот внутрь помещения	RM-HL+850
DH, мм	Координата точки подвешения	RM-HL+620
DM, мм	Координата точки подвешения	1050
H1, мм	Размер, ограничивающий рабочую зону	RM+HL-445
H2, мм	Размер, ограничивающий рабочую зону	RM+HL-55

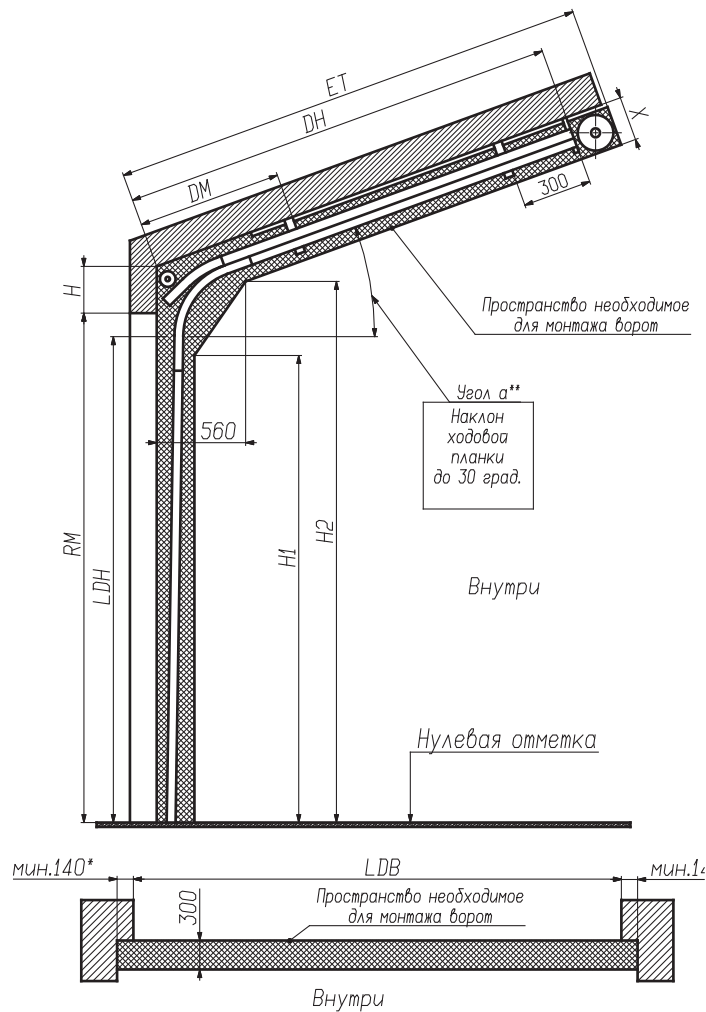
\* При использовании привода, необходимо соблюдать со стороны привода минимальные размеры бокового пространства S, приведенные в подразделе 8.5.

\*\* Требуемый угол наклона оговаривается при заказе с шагом 5 градусов. Как правило, он равен углу наклона плоскости потолочного перекрытия.

\*\*\* Размер оговаривается при заказе в указанном диапазоне. Значение по умолчанию - BW=RM+1500 мм.

**8.4.11. Наклонный низкий монтаж.**

Применяется до ширины ворот 4875 мм.



Высота проема RM, мм	Размер, ограничивающий рабочую зону X, мм
до 3680	250
свыше 3680 до 5085	270
В отдельных случаях возможно увеличение параметра до	340

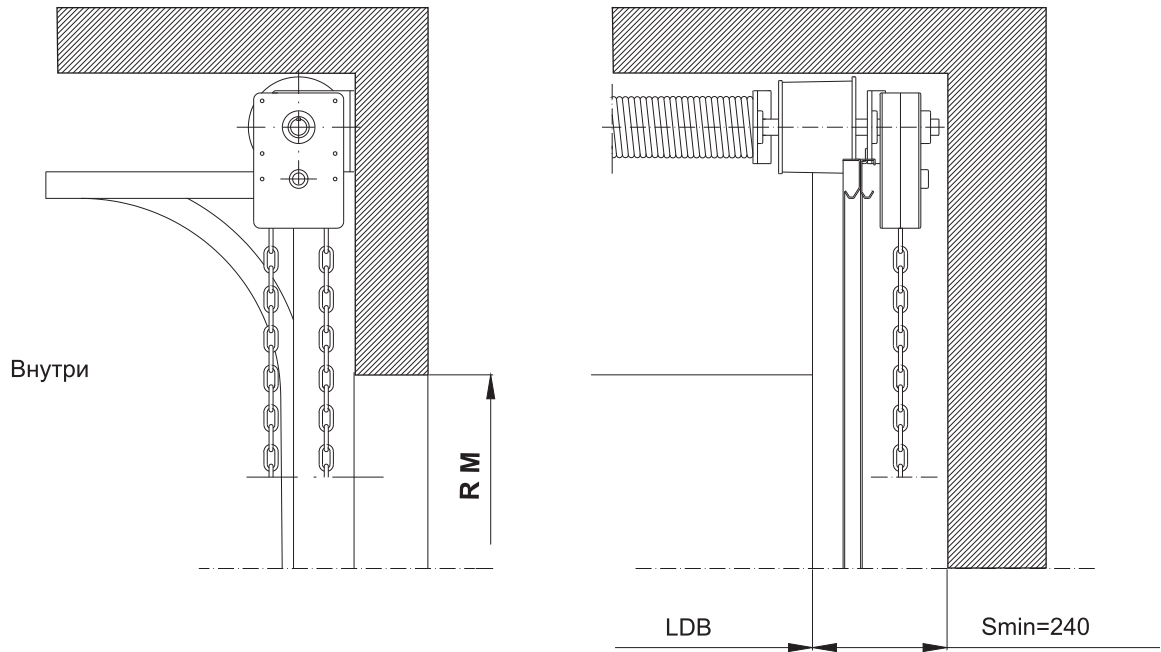
Параметр	Наименование	Расчетная формула или значение
H, мм	Высота перемычки	min 275
LDH, мм	Высота проезда в свету	RM-135
DM, мм	Координата точки подвешения	1050
DH, мм	Координата точки подвешения	RM+255
ET, мм	Глубина вхождения ворот внутрь помещения	RM+780
H1, мм	Размер, ограничивающий рабочую зону	RM-335
H2, мм	Размер, ограничивающий рабочую зону	RM+145

\* При использовании привода, необходимо соблюдать со стороны привода минимальные размеры бокового пространства S, приведенные в подразделе 8.5.

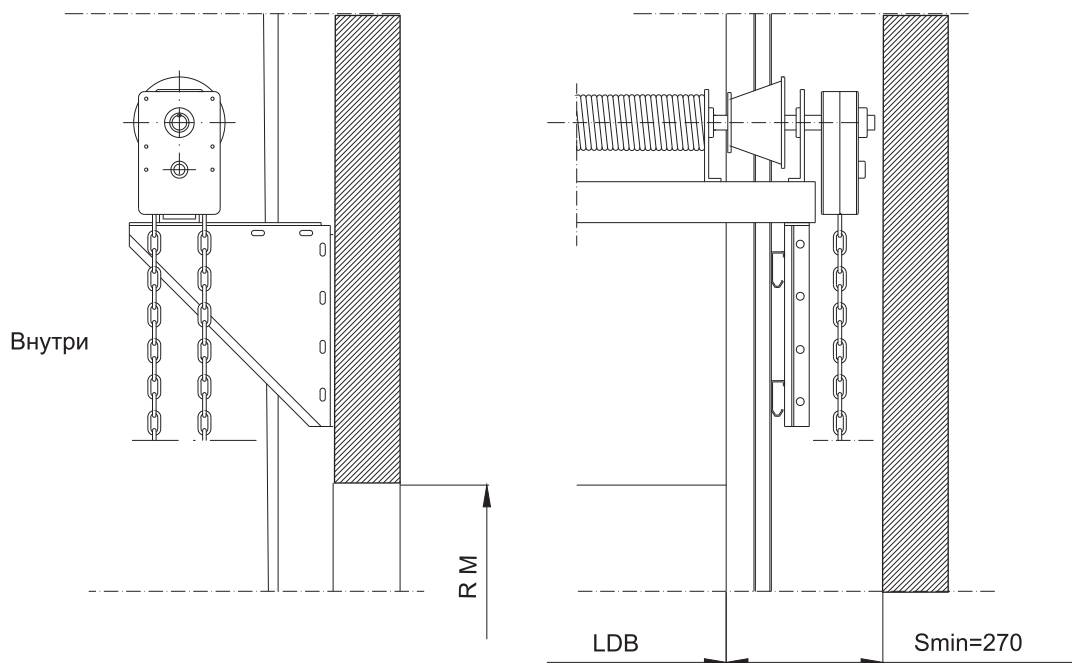
\*\* Требуемый угол наклона оговаривается при заказе с шагом 5 градусов. Как правило, он равен углу наклона плоскости потолочного перекрытия.

## 8.5 ПАРАМЕТРЫ ПРИВодОВ ДЛЯ ПРОМЫШЛЕННЫХ ВОРОТ

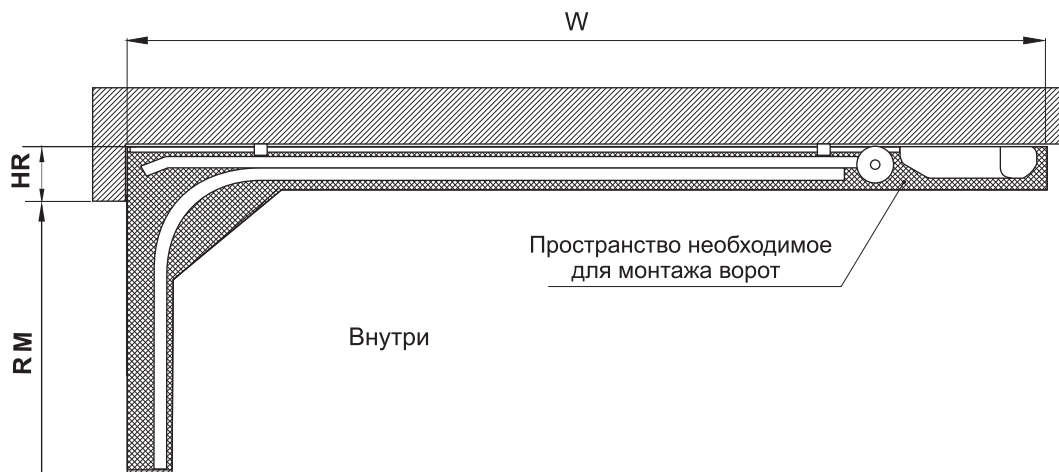
## 8.5.1 Ручной редукторный привод



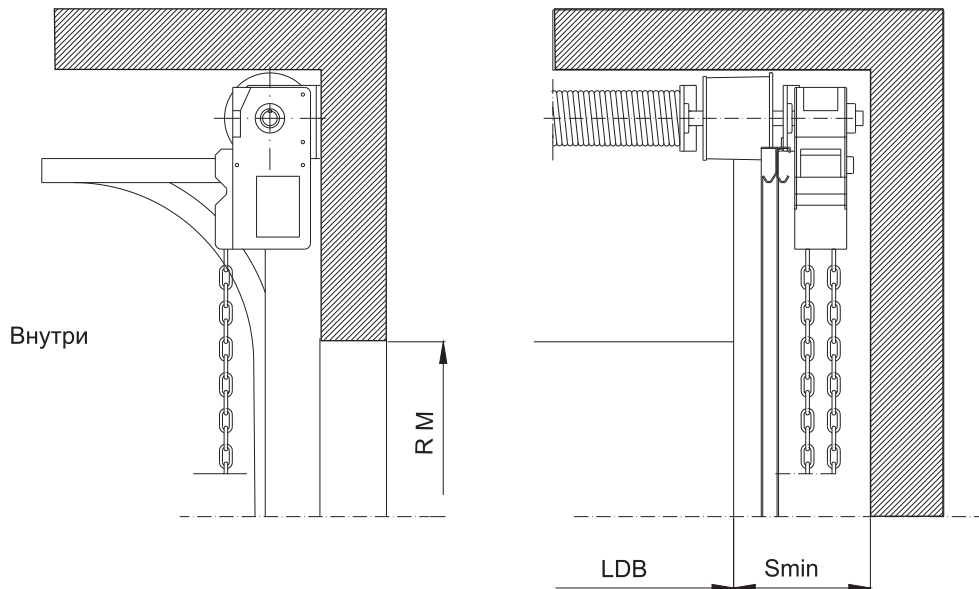
Ворота с верхним расположением вала



Ворота с нижним расположением вала

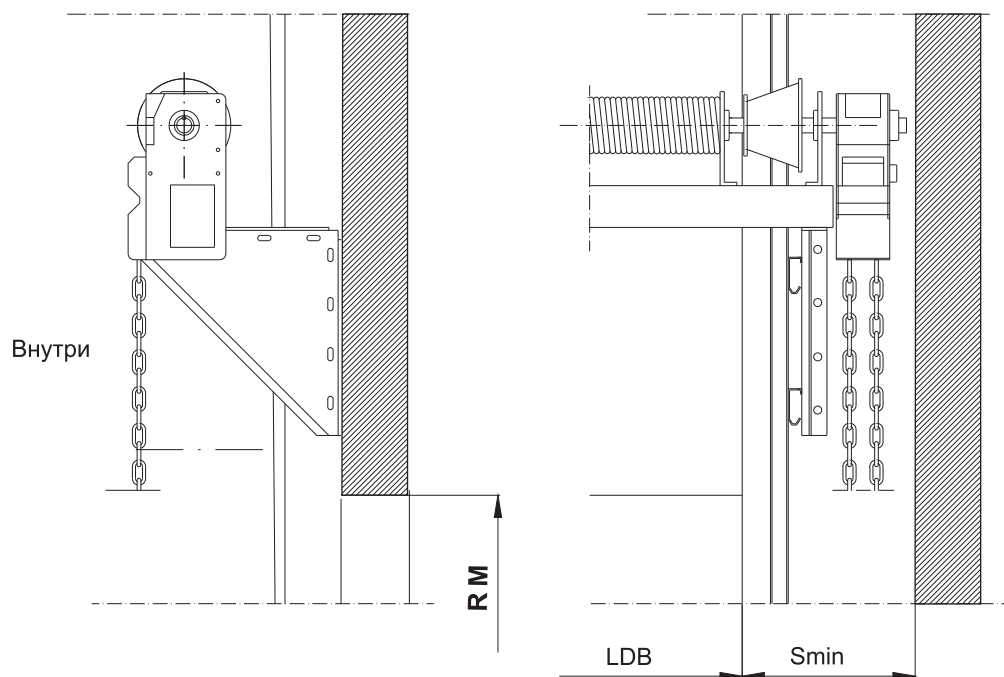
**8.5.2 Реечный электропривод для ворот с низким типом монтажа**


Тип электропривода	Высота проема (RM), мм	Тип приводной рейки	W, мм	HR, мм
Comfort	до 2285	SZ(SK) 12	3180	275
	до 3195	SZ(SK) 13	4310	

**8.5.3 Электропривод, устанавливаемый на вал ворот**


Монтажи ворот с верхним расположением вала

Тип электропривода	S, мм
Dynamic	310
Sumo	330
Elektromat	310



Монтажи ворот с нижним расположением вала

Тип электропривода	S, мм
Dynamic	330
Sumo	350
Elektromat	330

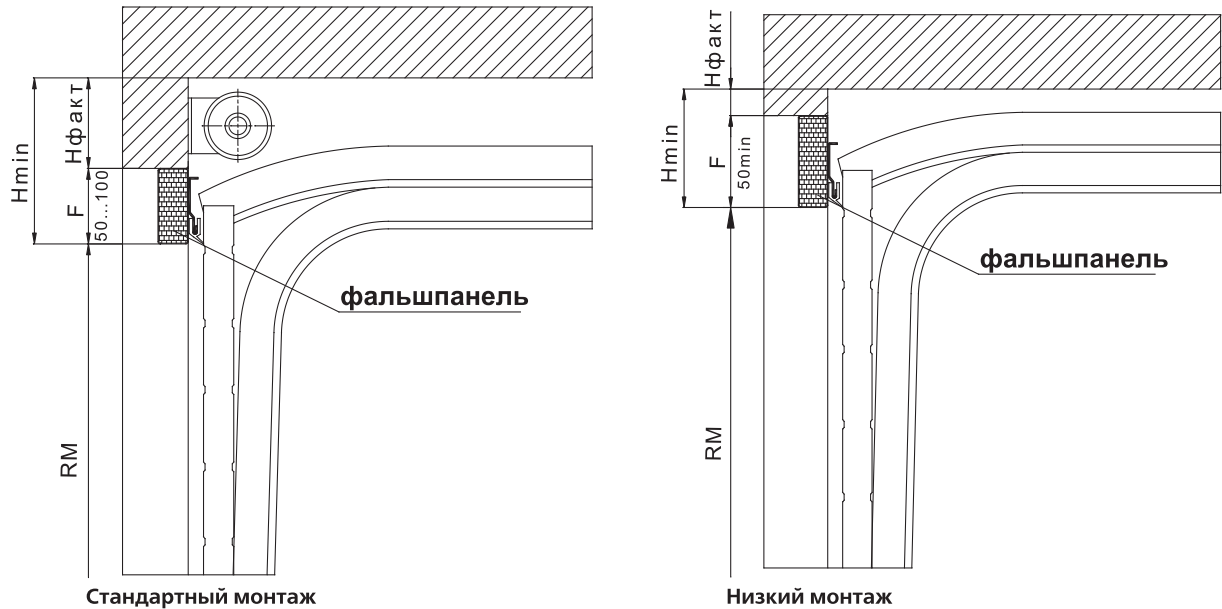


## 9. ФАЛЬШПАНЕЛЬ

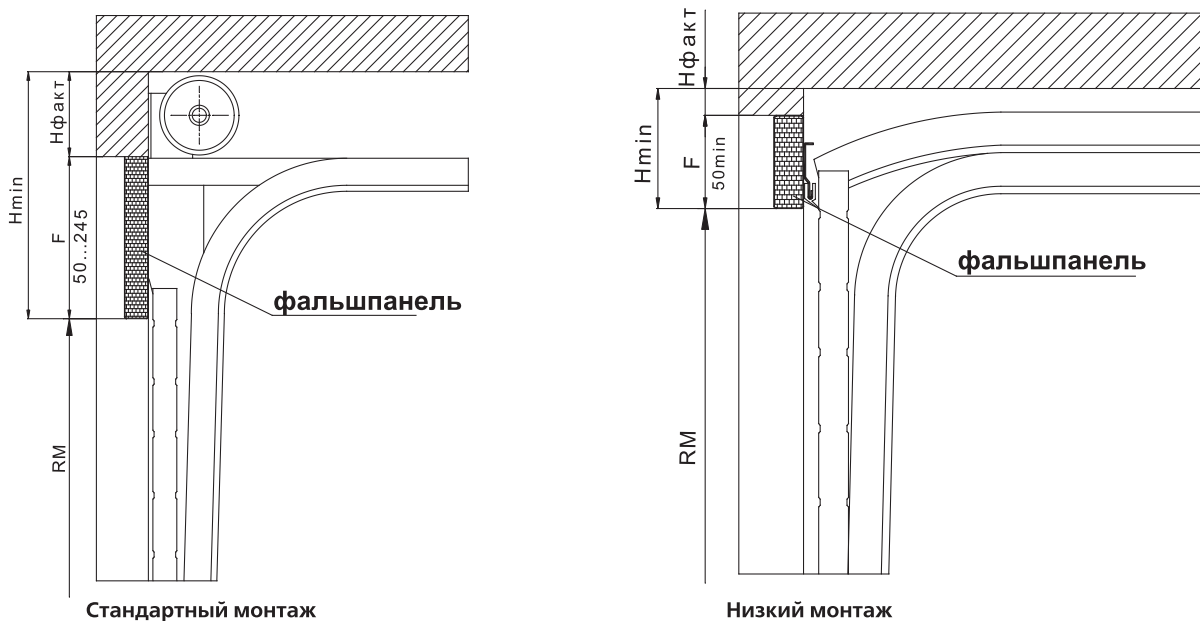
### 9.1. ПРИМЕНЕНИЕ ФАЛЬШПАНЕЛИ ДЛЯ КОМПЕНСАЦИИ МИНИМАЛЬНОЙ ВЫСОТЫ ПЕРЕМЫЧКИ.

Вариант может применяться для ворот со стандартным и низким типами монтажа при высоте перемычки меньшей, чем указано в разделе 8.

#### 9.1.1. Гаражные ворота



#### 9.1.2. Промышленные ворота



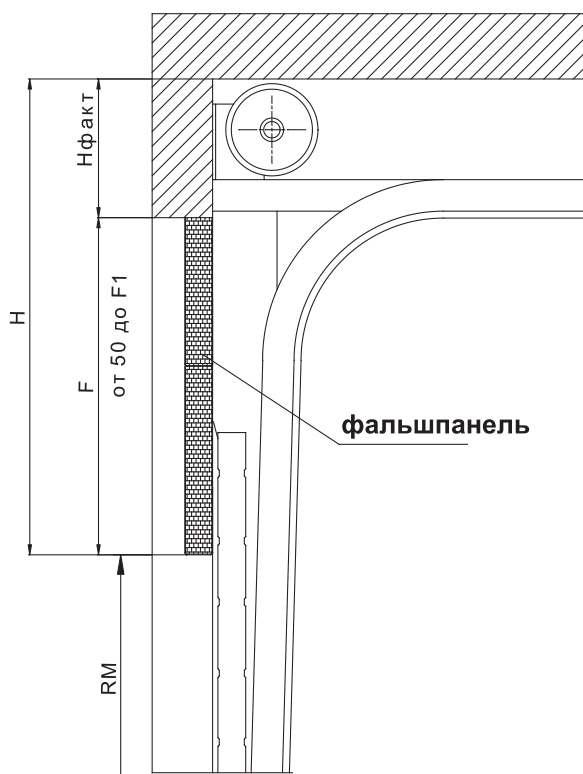
#### 9.1.3. Методика определения высоты фальшпанели и заказной высоты ворот.

Измерить фактическую высоту перемычки  $H_{факт}$ ;

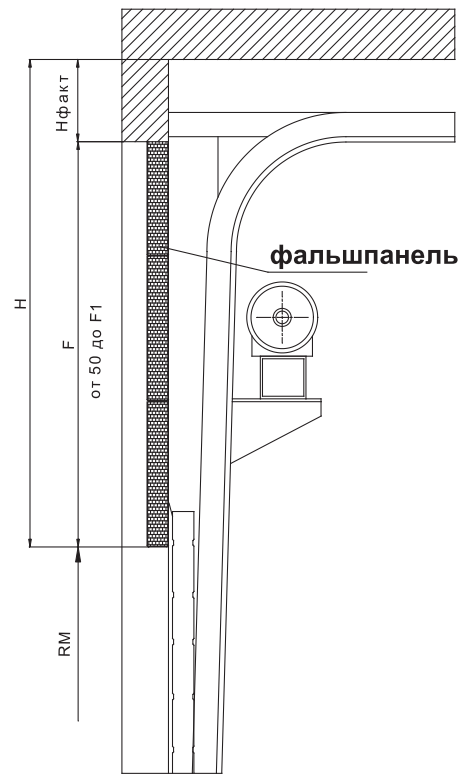
- Сравнить  $H_{факт}$  с  $H_{мин}$ ;
- В случае, когда  $H_{факт}$  меньше, чем  $H_{мин}$ , рассчитать необходимый размер высоты фальшпанели ( $F$ ) по следующей зависимости:  $F = H_{мин} - H_{факт}$ .
- Полученный результат сравнить с допустимыми размерами фальшпанели. Если полученный размер меньше, указанного на эскизе он должен быть увеличен до минимально допустимого. Максимальный размер фальшпанели не должен превышать указанных значений.
- Рассчитать заказную высоту ворот по следующей зависимости:  $RM = \text{Высота до потолка} - H_{факт} - F$

## 9.2. ПРИМЕНЕНИЕ ФАЛЬШПАНЕЛИ ДЛЯ ЧАСТИЧНОГО ПЕРЕКРЫТИЯ ПРОЕМА.

Вариант может применяться для промышленных ворот с высоким и вертикальным типами монтажа при необходимости уменьшения высоты ворот.



Вариант с верхним расположением вала



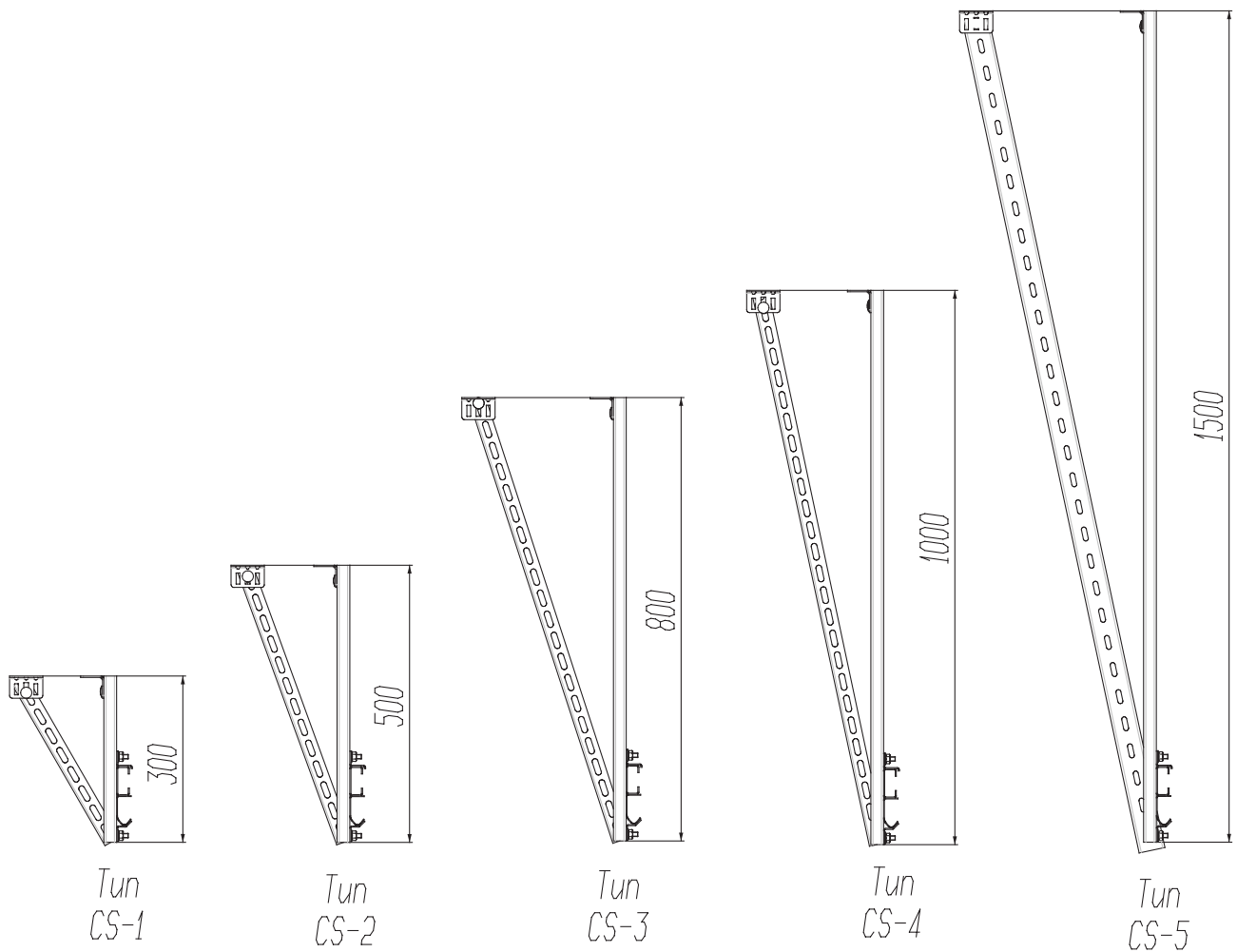
Вариант с нижним расположением вала

Для определения минимального значения  $H_{\text{факт}}$  и максимальной высоты фальшпанели  $F_1$  необходимо пользоваться следующей таблицей:

Тип монтажа ворот	Минимальное значение $H_{\text{факт}}$ , мм	Максимальная высота фальшпанели, $F_1$
Высокий и наклонный высокий с верхним расположением вала	350	HL+55 (max 4155)
Вертикальный с верхним расположением вала	350	RM
Высокий, наклонный высокий и вертикальный с нижним расположением вала	0	-

### 9.2.1. Методика определения высоты фальшпанели и заказной высоты ворот.

- Измерить фактическую высоту перемычки  $H_{\text{факт}}$ ;
- Задаться требуемой высотой ворот  $RM$ ;
- Рассчитать необходимый размер высоты фальшпанели  $F$  по следующей зависимости:  $F = \text{Высота до потолка} - H_{\text{факт}} - RM$ ;
- Полученный результат сравнить с допустимыми размерами фальшпанели. Если полученный размер меньше указанного на эскизе, то он должен быть увеличен до минимально допустимого. Максимальный размер фальшпанели не должен превышать указанных значений. Если полученный размер больше максимально допустимого, то в этом случае необходимо выбрать иной тип монтажа ворот и произвести расчет высоты фальшпанели заново.
- При необходимости откорректировать заказную высоту ворот по следующей зависимости:  $RM = \text{Высота до потолка} - H_{\text{факт}} - F$ . Для высоких типов монтажа уточнить параметр  $HL$  и сравнить его с допустимыми значениями, указанными в подразделе 8.4 для каждого типа монтажа.

**10. СИСТЕМЫ ВЫПОЛНЕНИЯ ТЕЛЕСКОПИЧЕСКИХ ПОДВЕШЕНИЙ ДЛЯ СЕКЦИОННЫХ ВОРОТ**

**10.1. СИСТЕМЫ ПОДВЕШЕНИЯ, ПОСТАВЛЯЕМЫЕ В КОМПЛЕКТАЦИИ ДЛЯ ГАРАЖНЫХ ВОРОТ:**

Гаражные ворота в стандартной комплектации поставляются с системой подвешения типа CS-1.\*

\* По заказу ворота могут поставляться с другим типом телескопического подвешения

**10.2. СИСТЕМЫ ПОДВЕШЕНИЯ, ПОСТАВЛЯЕМЫЕ В КОМПЛЕКТАЦИИ ДЛЯ ПРОМЫШЛЕННЫХ ВОРОТ:**

Тип монтажа ворот	Тип системы
Стандартный монтаж	CS-2*
Высокий монтаж с верхним расположением вала	CS-2*
Высокий монтаж с нижним расположением вала	CS-1**
Низкий монтаж	CS-1**
Наклонный монтаж	CS-2*
Наклонный высокий монтаж с верхним расположением вала	CS-2*
Наклонный высокий монтаж с нижним расположением вала	CS-1**
Наклонный низкий монтаж	CS-1**

\* По заказу ворота могут поставляться с другим типом телескопического подвешения.











**«Алютех», ООО**  
пр. Независимости, 169, офис 401с  
220114, г. Минск, Республика Беларусь  
тел.: +375 (17) 218 14 00  
факс: +375 (17) 218 14 01  
e-mail: minsk@alutech.by

**«Системы Алютех», ООО**  
Минское шоссе, 5, Южная промзона, 143006  
Московская обл., г. Одинцово, Россия  
тел./факс: +7 (495) 221 62 00  
e-mail: marketing@alutechmsk.ru

**«Алютех Санкт-Петербург», ООО**  
Выборгская наб., 55  
194100, Санкт-Петербург, Россия  
тел./факс: +7 (812) 303 94 43  
e-mail: info@alutechspb.ru

**«Алютех Урал», ООО**  
ул. Аппаратная, 5, 2-й этаж  
620137, г. Екатеринбург, Россия  
тел.: +7 (343) 369 49 19 (69), +7 (343) 369 48 58  
e-mail: ural@alutech.ru

**«Алютех Поволжье», ООО**  
пр. Кирова, 69  
443052, г. Самара, Россия  
тел.: +7 (846) 955 22 18  
факс: +7 (846) 955 21 74  
e-mail: volga@alutech.ru

**«Алютех Юг», ООО**  
ул. Новороссийская, 55  
350080, г. Краснодар  
Краснодарский край, Россия  
тел.: +7 (861) 260 54 44  
факс: +7 (861) 260 54 05  
e-mail: jug@alutech.ru

**«Алютех Сибирь», ООО**  
ул. Богдана Хмельницкого, 90  
630110, г. Новосибирск, Россия  
тел./факс: +7 (383) 271 30 86, 274 25 52, 276 92 99  
e-mail: sibir@alutech.ru

**«Элан», ООО**  
ул. Деревообрабатывающая, 5  
01013, Киев, Украина  
тел./факс: +38 (044) 537 24 40  
e-mail: office@elan.com.ua

**«Алютех-Днепр», ООО**  
ул. Канатная, 126  
49008, г. Днепропетровск, Украина  
тел.: +38 056 375 22 86  
e-mail: dnepr@alutech.ru

**«АЛЮТЕХ Инкорпорейтед», ООО**

ул. Инженерная, 4  
220075, г. Минск, Республика Беларусь  
тел.: +375 (17) 299 61 11, 299 62 22  
факс: +375 (17) 299 60 71, 72, 73  
e-mail: info@alutech.by

[WWW.ALUTECH.RU](http://WWW.ALUTECH.RU)