

Роллетные СИСТЕМЫ

ТЕХНИЧЕСКИЙ
КАТАЛОГ



Уважаемые Дамы и Господа!

Представляем вам обновлённый технический каталог: Роллетные системы ALUTECH.

Новая версия технического каталога — это улучшенная структура представления ассортимента, новые продукты и расширенная цветовая гамма.

- Для простоты поиска информации в каталоге нумерация разделов продублирована по правому краю каждого разворота;
- В каталоге обновлены таблицы с техническими характеристиками профилей, таблицы соответствия, сборочные чертежи и пр.;
- Сопрягаемые комплектующие располагаются вместе с продуктом, с которым они используются (например, боковые замки с соответствующими профилями, коробка с боковыми крышками, капсулы с валами);
- В каталог добавлены все новые продукты для роллетных систем.

Постоянно обновляя и совершенствуя ассортимент комплектующих, разрабатывая новые изделия и поддерживая высокое качество продукции, мы ориентированы на удовлетворение требований потребителей. За последний год на рынок был выведен целый ряд новых продуктов для роллетных систем, расширен ассортимент комплектующих для роллетных ворот, автоматики и декоративных элементов.

В каталоге представлены следующие НОВИНКИ:

- [Система 4-в-1](#) для роллетных ворот и решёток с большой массой полотна;
- Новая система подвеса полотна «Улитка» — кольцо дистанционное [RDS70/77](#), фиксирующий профиль [AEG77F](#) и тяговые пружины [SS190RDS](#);
- Шина [GR100x35](#) и усиленные боковые замки [SP/77-MSW](#) и [SP/77-MSM](#) с ветровыми захватами для обеспечения повышенной ветровой устойчивости роллетных ворот;
- Обновлённый ассортимент комплектующих для совмещенных роллетных систем — сдвоенная шина [GR83x22](#), направляющее устройство, круглые и полукруглые промежуточные и сдвоенные боковые крышки;
- Новый экструдированный профиль [AER55m/S](#);
- Профили роликовой прокатки в новом цвете 39 — Ирландский дуб;
- Универсальные стальные пластины [GPU](#);
- Направляющие устройства [GD9/C \(GD9/W\)](#) и [GD14/C \(GD14/W\)](#);
- Новые устройства дистанционного управления роллетами от компании Nero — серии Intro и Radio;
- Внутривальные электроприводы от компании Somfy — серия [SOLUS 2 PA](#), пульты дистанционного управления [Telis 16 RTS](#), [Telis 6 RTS](#).
- Самую актуальную информацию по новинкам, инструкции и рекомендации, а также новости Группы компаний вы всегда можете найти на нашем сайте www.alutech-group.com

С уважением,
Группа компаний ALUTECH

роллетные системы АЛЮТЕХ —

меняем себя
и мир к лучшему



03.2013 ALUTECH

Содержание данного документа не может являться основанием для юридических претензий. Компания производитель оставляет за собой право внесения изменения в ассортимент предлагаемой продукции.



01	Профили для роллетных систем
02	Профили для роллетных ворот
03	Профили для роллетных решёток
04	Профили концевые
05	Шины направляющие
06	Короба защитные, крышки боковые, каретки и консоли
07	Валы и комплектующие для вала
08	Автоматическое управление роллетами
09	Ручное управление роллетами
10	Аксессуары
11	Техническая информация. Предметный указатель

5 производственных
предприятий

25 сбытовых
компаний



Группа компаний «АЛЮТЕХ» является одним из лидеров рынка роллетных систем и секционных ворот Западной и Восточной Европы, ведущим производителем алюминиевых профильных систем на территории стран СНГ. ГК «АЛЮТЕХ» включает пять производственных предприятий и двадцать пять сбытовых компаний в России, Беларуси, Украине и Чехии.

Наша миссия — производить и предлагать людям доступный и качественный продукт, который делает их жизнь удобнее, а окружающий мир — красивее. И это намерение мы реализуем в тесном сотрудничестве с нашими партнерами, которым предоставляем все возможности для того, чтобы развиваться и преуспевать вместе с нами.



КОМПЛЕКСНЫЕ ТЕХНОЛОГИИ

Все основные комплектующие для роллетных систем — роллформинговые и экструдированные профили, защитные короба, боковые крышки, октогональные валы, ручные приводы — производятся на предприятиях Группы компаний «АЛЮТЕХ».

Все предприятия Группы компаний оснащены высокотехнологичным оборудованием, которое позволяет производить продукцию, соответствующую европейским стандартам качества.



- Комплекс по покраске алюминиевой и стальной ленты — крупнейший в странах СНГ
- 12 роллформинговых линий
- Гибочное оборудование
- Плавильно-литейный комплекс
- Прессовые линии по производству алюминиевых экструдированных профилей
- Линии порошковой окраски (горизонтальная и вертикальная)
- Производственный комплекс по анодированию алюминиевых профилей
- Автоматизированные технологические комплексы литья под давлением алюминиевых сплавов



более **40**
методов контроля,

более **50**
контролируемых
параметров

Качество во всем

Мы уделяем приоритетное внимание качеству. Качеству всей системы «АЛЮТЕХ» в целом и каждого из ее компонентов в частности.

Собственное производство позволяет эффективно контролировать качество производимой продукции на всех стадиях жизненного цикла — от проектирования до поставки готовой продукции клиентам.

Проверка профилей на соответствие всем заданным геометрическим параметрам, тестирование качества покрытия, пенозаполнения, параметров намотки и ветровой устойчивости.



Высокое качество роллетных систем «АЛЮТЕХ» подтверждено сертификатами соответствия Российской Федерации, Республики Беларусь и Украины.

Роллетные системы «АЛЮТЕХ» соответствуют требованиям Европейского союза в области безопасности продукции. Качество нашей продукции подтверждено сертификатами и протоколами испытаний аккредитованных лабораторий международных компаний и научно-исследовательских центров в Бельгии, Швейцарии, Германии, Швеции, Чехии.

Роллеты, изготовленные из профилей и комплектующих АЛЮТЕХ, а также собранные и смонтированные в соответствии с рекомендациями по изготовлению, сборке и монтажу роллетных систем завода изготовителя, в полном объеме соответствуют требованиям **ГОСТ Р 52502-2012, ТУ РБ 37364010.001 -95** и европейского стандарта **EN13659:2004**.

Обладают всеми характеристиками по теплосбережению, безопасности, защитным (противовзломным) свойствам, устойчивости к воздействию статических и ударных нагрузок (в том числе ветровой нагрузки), долговечности, конструктивным и эргономическим показателям.

Роллеты сертифицированы на соответствие требованиям **DIN 18073** и **СТБ 51.2.03-2000** в части общих технических требований, а также на соответствие **СТБ51.2.03-2000** в части стойкости ко взлому.

Сертификат ISO 9001:2008 (TÜV Rheinland InterCert, Брюссель) подтверждает высокое качество работ в области проектирования, разработки, производства, монтажа и обслуживания роллетных систем «АЛЮТЕХ».

Сертификаты CE на роллеты «АЛЮТЕХ» (TÜV SÜD Czech, Чехия) подтверждают соответствие требованиям Директивы Европейского союза № 89/106/ЕЕС, европейских стандартов EN13659:2004 в области безопасности и ветровой устойчивости.

Сертификат QUALICOAT (Цюрих, Швейцария) подтверждает соответствие лакокрасочного покрытия экструдированных профилей «АЛЮТЕХ» европейским стандартам, высокое качество профилей и их экологическую безопасность.

Сертификат SEASIDE (приложение к сертификату QUALICOAT) свидетельствует об устойчивости лакокрасочного покрытия экструдированных профилей «АЛЮТЕХ» к коррозии.

Сертификат QUALANOD (Цюрих, Швейцария) удостоверяет высокое качество анодированного покрытия экструдированных профилей «АЛЮТЕХ».

Протоколы испытаний BASF Coating GmbH (Германия) и AkzoNobel (Швеция) свидетельствуют о превосходном качестве лакокрасочного покрытия алюминиевой ленты для производства профилей и защитных коробов «АЛЮТЕХ».



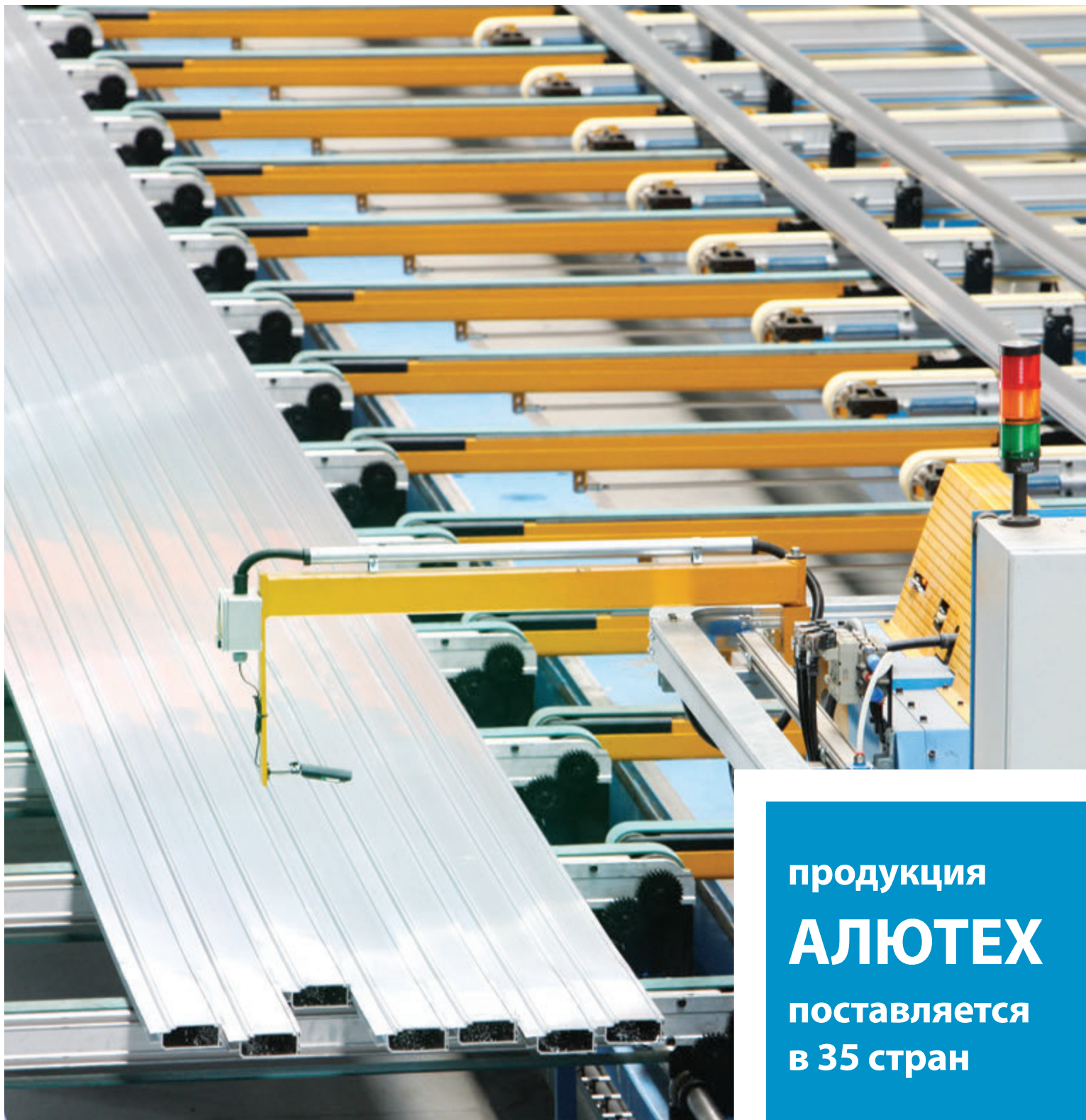
более
9000
ПОСТОЯННЫХ
КЛИЕНТОВ



Наша программа сервиса и поддержки направлена на то, чтобы сделать процесс выбора комплектующих и заказа продукции максимально простым и удобным.

Инструкции, рекомендации, автоматическая программа подбора, информация на нашем сайте www.alutech-group.com, консультации специалистов компании — мы делаем всё, чтобы наши клиенты получали лучшие решения для эффективного выбора роллетных систем.

Программное обеспечение AluRoll предлагает выбрать различные варианты комплектации роллет, способствует экономии времени за счёт автоматического подбора комплектующих и гарантирует корректный подбор всех позиций.



продукция
АЛЮТЕХ
поставляется
в 35 стран

роллеты

АЛЮТЕХ

установлены
на миллионах
объектов

Системный подход к делу

Ко всему, что мы делаем, мы стараемся подойти системно-тщательно, взвешенно и скрупулезно. Чтобы каждое принятое решение оказывалось действительно самым эффективным.

Безопасность, долгий срок службы и привлекательный внешний вид роллет АЛЮТЕХ определяются высоким качеством сырья и комплектующих, используемых в производстве.



Роллетные системы



Роллетные ворота



Назначение и функции роллет/рольставень



Экономия энергии

Рациональное использование кондиционеров и обогревателей за счет дополнительного сохранения тепла зимой и прохлады летом. При установке роллет теплопотери через окна снижаются на 30%.*



Защита от солнца

Сохранение комфортной прохлады в жаркие дни, защита штор, мебели и ковровых покрытий от выгорания под воздействием солнечных лучей.



Защита от шума

Снижение уровня посторонних шумов для более эффективной работы и приятного отдыха.



Защита от посторонних глаз

Надежная охрана Вашей частной жизни и возможность уединения в собственном доме.



Защита от непогоды

Эффективная защита окон от дождя, снега, града, ветра, пыли. Оторванные ветки или предметы, подхваченные сильным ветром, не повредят Ваши окна.



Защита от взлома



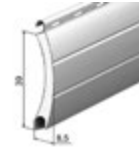


Обеспечение сохранности имущества, целостности окон и витрин. Специальное предложение от «АЛЮТЕХ» — противовзломные системы.







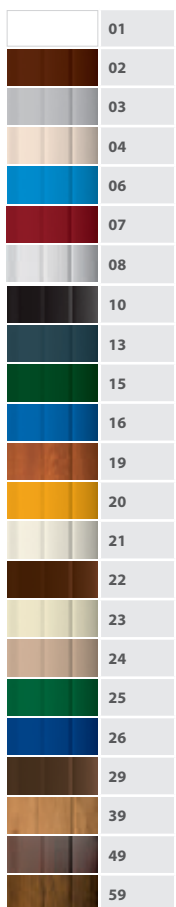
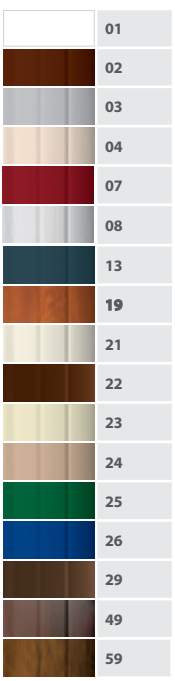
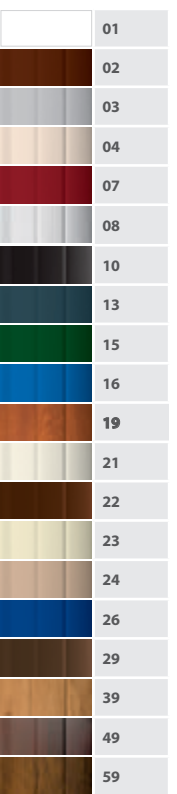
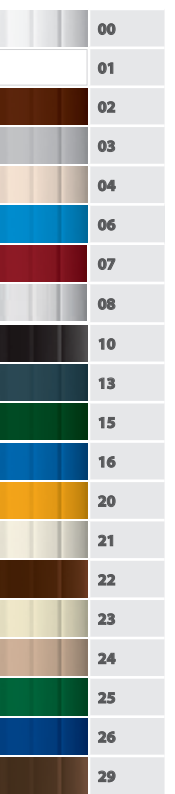
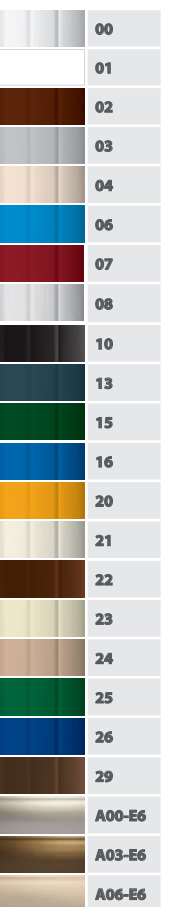
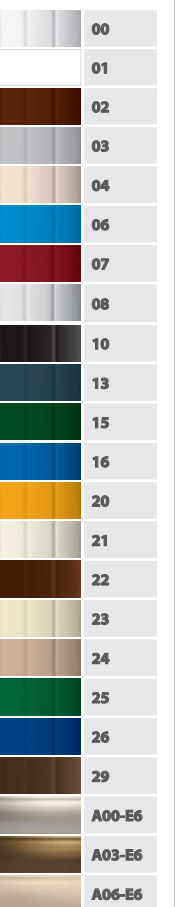
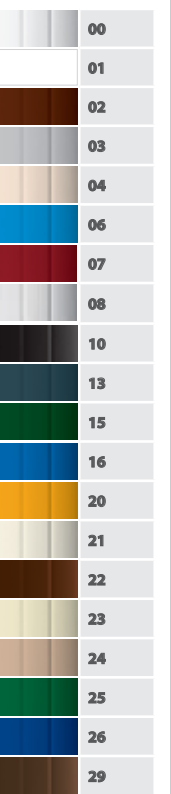
Роллетные решётки



* Данные по теплоэффективности роллетных конструкций «Алютех» подтверждены результатами испытаний в институте Rosenheim в Германии.

Профили для роллетных систем «АЛЮТЕХ»

ПРОФИЛЬ	AR/36	AR/375	AR/39	AR/40	ARH/40
					
Технические характеристики					
Высота профиля, мм	36	37	39	40	40
Толщина профиля, мм	9	7,8	8,5	9	9
Вес 1 п. м, кг	0,116	0,09	0,096	0,128	0,193
Вес 1 кв. м, кг	3,25	2,43	2,49	3,35	4,55
Количество ламелей на 1 м высоты полотна	27,7	27,03	25,64	25	25
Макс.ширина (1а район по СНиП 2.01.07), м	2,76	2,17	2,3	3,2	3,3
Максимальная площадь полотна РС, кв. м	8,3	6,5	6,8	9,5	10,3
Длина поставки, м	6	6	6	6	6
Норма заказа, м	240	240	240	240	240
Параметры намотки, мм (пружина тяговая+кольцо)					
40 вал	125		1184	975	810
	137	1296	1554	1560	1150
	150	1692	1961	1950	1500
	165	2124	2701	2418	1900
	180	2628	3145	3276	2400
	205	3636	4662	4017	3000
60 вал	137	1152	1147	1131	
	150	1512	1813	1521	1300
	165	1944	2257	2262	1750
	180	2448	2738	2769	2200
	205	3204	4181	3783	2850
	230	4248	5365	4992	
	250			6045	4650
	300				4650
70 вал	150				
	165				
	180				
	205				
	250				
300					
Цвета					
Наименование цвета	~ RAL	01	01	01	01
00 неокрашенный		02	02	02	02
01 белый	9016	03	03	03	03
02 коричневый	8014	04	04	04	04
03 серый	7038	06	06	06	07
04 бежевый	1019	07	07	07	07
06 небесно-синий	5015	08	08	08	08
07 красный рубин	3004	10	10	10	10
08 серебристый металл*	9006	13	13	13	13
10 черный	9011	15	15	15	15
13 антрацит	7016	16	16	16	16
15 зеленая ель	6009	21	19	19	21
16 лазурно-синий	5005	22	20	20	22
19 золотой дуб		23	21	21	23
20 желтый	1007	24	22	22	24
21 кремовый	9001	26	23	23	26
22 темно-коричневый	8019	29	24	24	29
23 слоновая кость	1015		25	25	
24 темно-бежевый			26	26	
25 зеленый мох	6005		29	29	
26 темно-синий	5011		49	49	
29 бронза			59	59	
39 ирландский дуб					
49 вишня					
59 орех					
Анодированное покрытие**					
A00-E6 серебро					
A03-E6 бронза					
A06-E6 шампань					

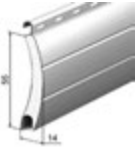




AR/41	AR/45	AR/52	AER42	AER44/S	AER55/S	AER55m/S
						
41	45	52	42	44	55	55
8,5	8,5	13,5	8,2	9	13,5	13,5
0,104	0,12	0,156	0,182	0,276	0,444	0,338
2,537	2,679	3,04	4,23	6	8,44	6,15
24,39	22,22	19	23,5	22,73	18,2	18,2
2,4	2,6	3,5	2,5	5	5,2	4,7
7,3	7,7	9,1	6	12,5	13,5	12,3
6	6	6	6	6	6	6
240	240	120	96	96	60	60
Параметры намотки, мм (пружина тяговая+кольцо)						
830	810					
1100	1125		1350	1150		
1450	1485		2050	1240		
1850	1890		2450	1590		
2700	2385		3000	2120		
3300	3420		4500	3440		
950			1200			
1300	1260	936	1650	1020		
1750	1710	1612	2300	1410	750	1210
2550	2340	2028	2850	2200	1100	1760
3600	3330	2652	4350	3260	2000	2255
						3300
5300		3900	6550	5240	3200	4070
		5408			4850	5665
		936				
	1305	1352				
	1755	1820		2200		1430
	2745	2496		2860	1850	2310
	5085	3952		4710	3350	3575
		5928			5150	5720
Цвета						
						

Цвета, воспроизведенные полиграфическим способом, могут отличаться от реальной цветовой гаммы.

* Согласно европейским стандартам ISO 7724, ECSS T3, DIN EN 13523-3, ASTM D 3022 сравнение покрытий типа «металлик» и эмитирующих ценные породы дерева (дуб, вишня, орех) производится только визуально. Это вызвано сложной структурной структурой покрытия, которое содержит частицы металлических пигментов. Данное обстоятельство затрудняет воспроизведение идеального цвета в различных партиях серийного выпуска. В связи с этим рекомендуем применять в одном готовом изделии профили и корпуса с цветом покрытия «серебристый металл» (08) из одной партии.

** В связи с особенностями технологического процесса анодирования рекомендуем применять в одном готовом изделии профили с анодированным покрытием и просим обращаться в региональные представительства ГК АЛЮТЕХ.

Профили для роллетных систем, ворот и решёток «АЛЮТЕХ»

ПРОФИЛЬ		AR/555	AR/55	ARH/55	AR/55m	AG/77																																																																																																											
																																																																																																																	
Технические характеристики																																																																																																																	
Высота профиля, мм		55	55	55	55	77																																																																																																											
Толщина профиля, мм		14	13,5	13,5	11	19																																																																																																											
Вес 1 п. м, кг		0,183	0,198	0,318	0,157	0,357																																																																																																											
Вес 1 кв. м, кг		3,4	3,73	5,53	2,927	4,73																																																																																																											
Количество ламелей на 1 м высоты полотна		18,18	18,18	18,18	18,18	13																																																																																																											
Макс. ширина (1а район по СНиП 2.01.07), м		3,45	3,8	4,5	3,3	4,4																																																																																																											
Максимальная площадь полотна РС, кв. м		10,5	10,6	12,6	9,8	13,2																																																																																																											
Длина поставки, м		6	6	6	6	7																																																																																																											
Норма заказа, м		120	120	120	120	105																																																																																																											
Параметры намотки, мм (пружина тяговая+кольцо)																																																																																																																	
60 вал	165				1375																																																																																																												
	180	1760	1450	1450	1815																																																																																																												
	205	2310	2000	2000	2805																																																																																																												
	230	2915																																																																																																															
	250	3740	3200	3200	4180																																																																																																												
	300	5665	4750	4750																																																																																																													
70 вал	180	1430			1925																																																																																																												
	205	2365	1800	1800	2585																																																																																																												
	230	2915																																																																																																															
	250	3630	3400	3400	4455	2050																																																																																																											
	300	5665	4950	4950		2850																																																																																																											
102 вал	150																																																																																																																
	165																																																																																																																
	180																																																																																																																
	205																																																																																																																
	250					1540																																																																																																											
	300					2387																																																																																																											
Цвета																																																																																																																	
<table border="1"> <thead> <tr> <th>Наименование цвета</th> <th>~ RAL</th> </tr> </thead> <tbody> <tr><td>00 неокрашенный</td><td></td></tr> <tr><td>01 белый</td><td>9016</td></tr> <tr><td>02 коричневый</td><td>8014</td></tr> <tr><td>03 серый</td><td>7038</td></tr> <tr><td>04 бежевый</td><td>1019</td></tr> <tr><td>06 небесно-синий</td><td>5015</td></tr> <tr><td>07 красный рубин</td><td>3004</td></tr> <tr><td>08 серебристый металл*</td><td>9006</td></tr> <tr><td>10 черный</td><td>9011</td></tr> <tr><td>13 антрацит</td><td>7016</td></tr> <tr><td>15 зеленая ель</td><td>6009</td></tr> <tr><td>16 лазурно-синий</td><td>5005</td></tr> <tr><td>19 золотой дуб</td><td></td></tr> <tr><td>20 желтый</td><td>1007</td></tr> <tr><td>21 кремовый</td><td>9001</td></tr> <tr><td>22 темно-коричневый</td><td>8019</td></tr> <tr><td>23 слоновая кость</td><td>1015</td></tr> <tr><td>24 темно-бежевый</td><td></td></tr> <tr><td>25 зеленый мох</td><td>6005</td></tr> <tr><td>26 темно-синий</td><td>5011</td></tr> <tr><td>29 бронза</td><td></td></tr> <tr><td>39 ирландский дуб</td><td></td></tr> <tr><td>49 вишня</td><td></td></tr> <tr><td>59 орех</td><td></td></tr> </tbody> </table>		Наименование цвета	~ RAL	00 неокрашенный		01 белый	9016	02 коричневый	8014	03 серый	7038	04 бежевый	1019	06 небесно-синий	5015	07 красный рубин	3004	08 серебристый металл*	9006	10 черный	9011	13 антрацит	7016	15 зеленая ель	6009	16 лазурно-синий	5005	19 золотой дуб		20 желтый	1007	21 кремовый	9001	22 темно-коричневый	8019	23 слоновая кость	1015	24 темно-бежевый		25 зеленый мох	6005	26 темно-синий	5011	29 бронза		39 ирландский дуб		49 вишня		59 орех		<table border="1"> <tbody> <tr><td>01</td></tr><tr><td>02</td></tr><tr><td>03</td></tr><tr><td>04</td></tr><tr><td>08</td></tr><tr><td>15</td></tr><tr><td>21</td></tr><tr><td>22</td></tr><tr><td>23</td></tr><tr><td>24</td></tr><tr><td>29</td></tr> </tbody> </table>	01	02	03	04	08	15	21	22	23	24	29	<table border="1"> <tbody> <tr><td>01</td></tr><tr><td>02</td></tr><tr><td>03</td></tr><tr><td>04</td></tr><tr><td>08</td></tr><tr><td>15</td></tr><tr><td>21</td></tr><tr><td>22</td></tr><tr><td>23</td></tr><tr><td>24</td></tr><tr><td>29</td></tr> </tbody> </table>	01	02	03	04	08	15	21	22	23	24	29	<table border="1"> <tbody> <tr><td>01</td></tr><tr><td>02</td></tr><tr><td>03</td></tr><tr><td>04</td></tr><tr><td>07</td></tr><tr><td>08</td></tr><tr><td>10</td></tr><tr><td>13</td></tr><tr><td>15</td></tr><tr><td>16</td></tr><tr><td>19</td></tr><tr><td>21</td></tr><tr><td>22</td></tr><tr><td>23</td></tr><tr><td>24</td></tr><tr><td>26</td></tr><tr><td>29</td></tr><tr><td>39</td></tr><tr><td>49</td></tr><tr><td>59</td></tr> </tbody> </table>	01	02	03	04	07	08	10	13	15	16	19	21	22	23	24	26	29	39	49	59	<table border="1"> <tbody> <tr><td>01</td></tr><tr><td>02</td></tr><tr><td>03</td></tr><tr><td>04</td></tr><tr><td>07</td></tr><tr><td>08</td></tr><tr><td>10</td></tr><tr><td>15</td></tr><tr><td>19</td></tr><tr><td>21</td></tr><tr><td>22</td></tr><tr><td>25</td></tr><tr><td>26</td></tr><tr><td>39</td></tr><tr><td>49</td></tr><tr><td>59</td></tr> </tbody> </table>	01	02	03	04	07	08	10	15	19	21	22	25	26	39	49	59
Наименование цвета	~ RAL																																																																																																																
00 неокрашенный																																																																																																																	
01 белый	9016																																																																																																																
02 коричневый	8014																																																																																																																
03 серый	7038																																																																																																																
04 бежевый	1019																																																																																																																
06 небесно-синий	5015																																																																																																																
07 красный рубин	3004																																																																																																																
08 серебристый металл*	9006																																																																																																																
10 черный	9011																																																																																																																
13 антрацит	7016																																																																																																																
15 зеленая ель	6009																																																																																																																
16 лазурно-синий	5005																																																																																																																
19 золотой дуб																																																																																																																	
20 желтый	1007																																																																																																																
21 кремовый	9001																																																																																																																
22 темно-коричневый	8019																																																																																																																
23 слоновая кость	1015																																																																																																																
24 темно-бежевый																																																																																																																	
25 зеленый мох	6005																																																																																																																
26 темно-синий	5011																																																																																																																
29 бронза																																																																																																																	
39 ирландский дуб																																																																																																																	
49 вишня																																																																																																																	
59 орех																																																																																																																	
01																																																																																																																	
02																																																																																																																	
03																																																																																																																	
04																																																																																																																	
08																																																																																																																	
15																																																																																																																	
21																																																																																																																	
22																																																																																																																	
23																																																																																																																	
24																																																																																																																	
29																																																																																																																	
01																																																																																																																	
02																																																																																																																	
03																																																																																																																	
04																																																																																																																	
08																																																																																																																	
15																																																																																																																	
21																																																																																																																	
22																																																																																																																	
23																																																																																																																	
24																																																																																																																	
29																																																																																																																	
01																																																																																																																	
02																																																																																																																	
03																																																																																																																	
04																																																																																																																	
07																																																																																																																	
08																																																																																																																	
10																																																																																																																	
13																																																																																																																	
15																																																																																																																	
16																																																																																																																	
19																																																																																																																	
21																																																																																																																	
22																																																																																																																	
23																																																																																																																	
24																																																																																																																	
26																																																																																																																	
29																																																																																																																	
39																																																																																																																	
49																																																																																																																	
59																																																																																																																	
01																																																																																																																	
02																																																																																																																	
03																																																																																																																	
04																																																																																																																	
07																																																																																																																	
08																																																																																																																	
10																																																																																																																	
15																																																																																																																	
19																																																																																																																	
21																																																																																																																	
22																																																																																																																	
25																																																																																																																	
26																																																																																																																	
39																																																																																																																	
49																																																																																																																	
59																																																																																																																	
Анодированное покрытие** <table border="1"> <tbody> <tr><td>A00-E6 серебро</td></tr> <tr><td>A03-E6 бронза</td></tr> <tr><td>A06-E6 шампань</td></tr> </tbody> </table>		A00-E6 серебро	A03-E6 бронза	A06-E6 шампань																																																																																																													
A00-E6 серебро																																																																																																																	
A03-E6 бронза																																																																																																																	
A06-E6 шампань																																																																																																																	

AG/77H	EV/77	EA/77	AEG56	AER56	AEG84	AER84
77	77	77	56	56	84	84
19	19	15	13,5	13,5	19	19
0,453	0,728	0,72	0,348	0,474	0,598	0,88
5,9	10,05	9,28	6,2		7,14	
13	13	13	17,86	17,86	11,9	11,9
4,5	5	5	3		5,5	
13,4			7,5		16,5	
7	7	7	7	7		7
105	28	28	35	35	35	35
Параметры намотки, мм (пружина тяговая+кольцо)						
			1568	1568		
			2016	2016		
			3024	3024		
			2184	2184		
			2856	2856		
2050			4648	4648		
2850			6552	6552		
			2184	2184		
1540			4032	4032	2520	2520
2387			5824	5824	4620	4620
Цвета						

Цвета, воспроизведенные полиграфическим способом, могут отличаться от реальной цветовой гаммы.

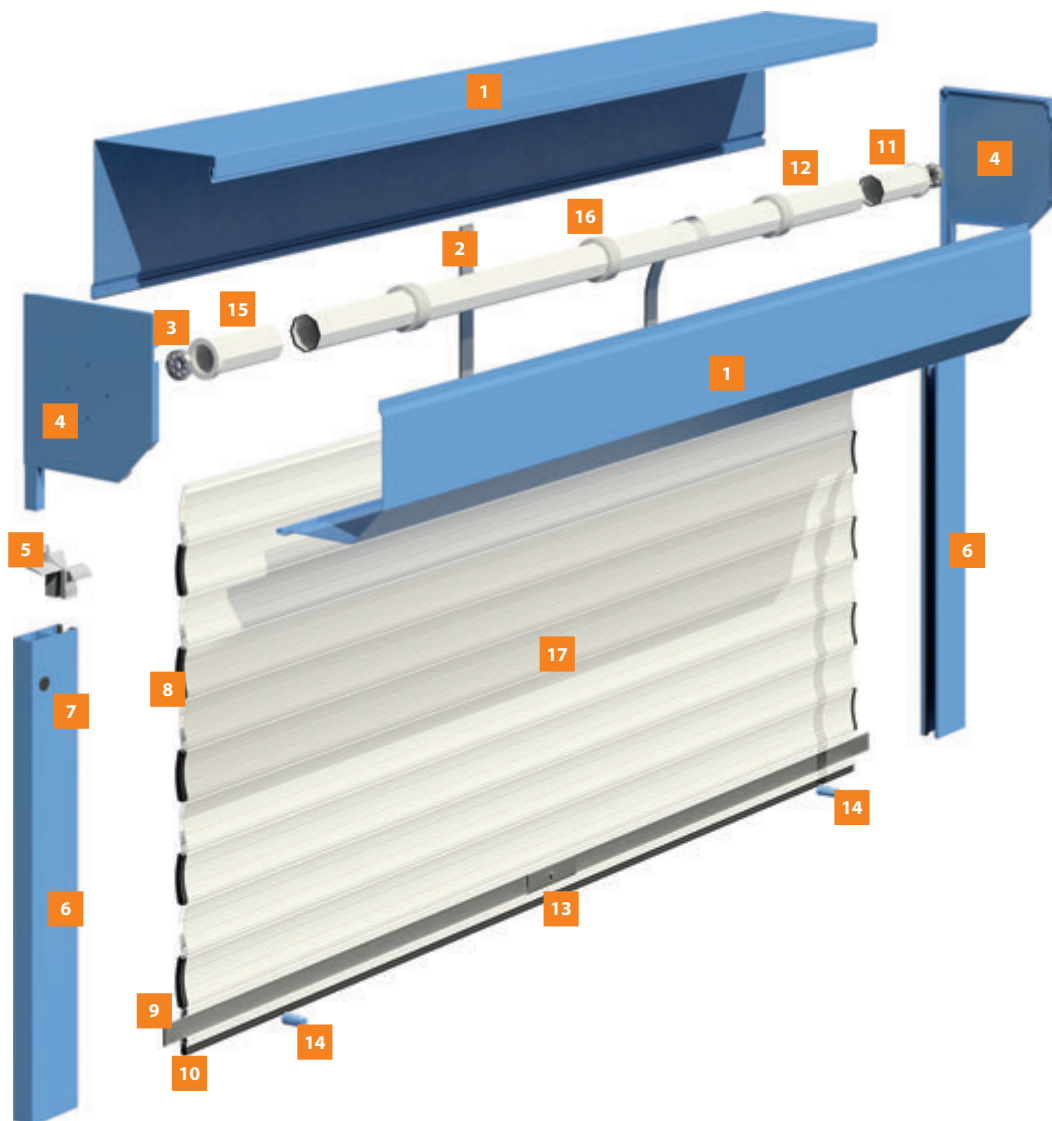
* Согласно европейским стандартам ISO 7724, EN 13523-3, ASTM D 3022 сравнение покрытий типа «металлик» и лакированных ценные породы дерева (дуб, вишня, орех) производится только визуально, без применения специальных средств. Это вызвано сложной структурой покрытия, которое содержит частицы металлических пигментов. Данное обстоятельство затрудняет воспроизведение идентичного покрытия в различных партиях выпуска. В связи с этим рекомендуем применять в одном готовом изделии профили и короба с цветом покрытия «серебристый металллик» (08) из одной партии.

** В связи с особенностями технологического процесса анодирования рекомендуем применять в одном готовом изделии профили с анодированным покрытием просим обращаться в региональные представительства ГК АЛЮТЕХ.

Схема применяемости профилей и комплектующих

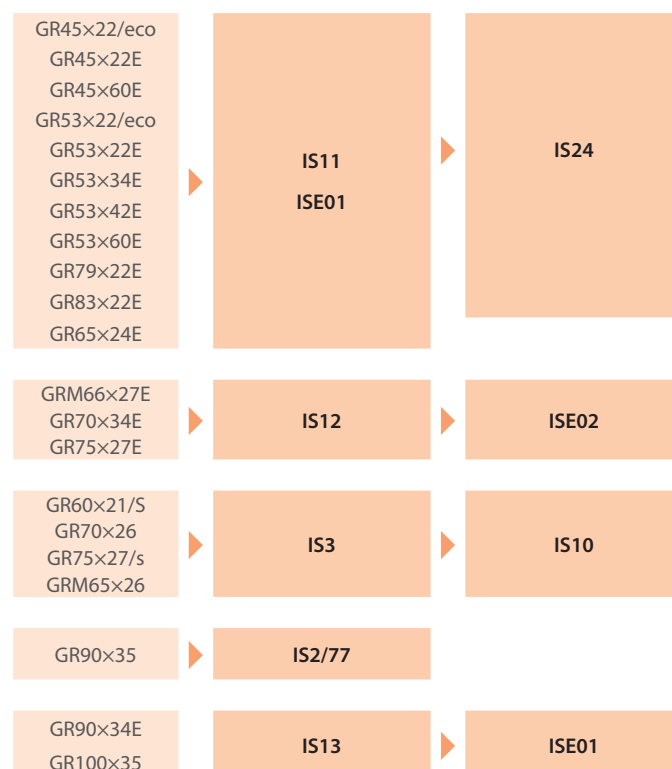
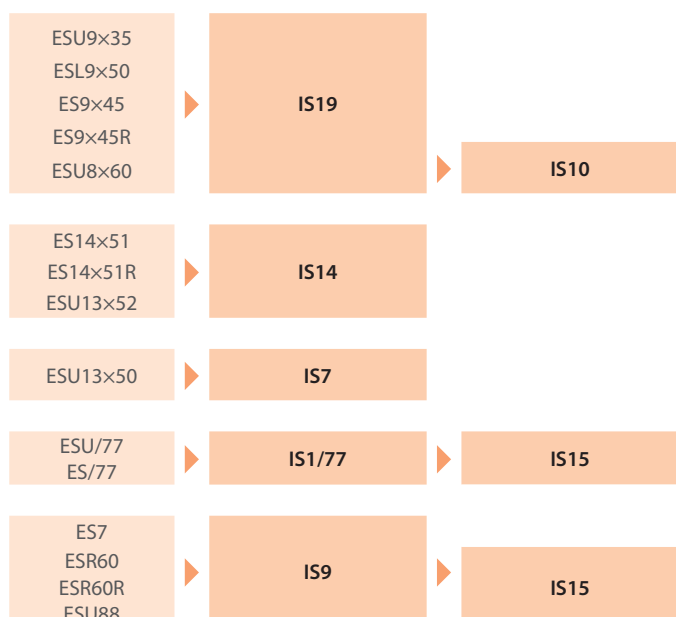
Толщина роллетного профиля	Типоразмер роллетного профиля	Типоразмер концевой профиля	Типоразмер направляющей шины		Типоразмер боковых крышек
				Направляющие шины с закатанными вставками	
7,5–8,5 mm	AR/375	ESU8×60 ESU9×35 ESL9×50	ESE9	GR60×21/S	GR45×22E GR45×22/eco GR53×22 GR53×22/eco GR45×60E GR53×60E GR53×34E GR53×42E GR79×22E GR83×22E
	AR/39 AR/41 AR/45				
	AER42				
9 mm	AR/36	ES9×45 + ES/P9	ESE9	GR60×21/S	GR45×22E GR45×22/eco GR53×22 GR53×22/eco GR45×60E GR53×60E GR53×34E GR53×42E GR79×22E GR83×22E
	AR/40 ARH/40 AER44/S	ES9×45R + ES/P9			
11 mm	AR/55m				GR65×24E
14 mm	AR/52 AR/555 AER55m/S	ESU13×52 ESE14	ES14×51 + ES/P9	GRM65×26	GRM66×27E
	AR/55 ARH/55 AER55/S	ESU13×50 ESE14	ES14×51R + ES/P14		
	AEG/30S AEG56 AER56	ES7 ESR60 ESR60R		GR75×27/S GR70×26	GR75×27E
19 mm	AG/77 AG/77H EV/77 EA/77	ES/77 ESU/77 ESR/77 ESR/77R		GR90×35	GR70×34E GR90×34E GR100×35
	AEG84 AER84 AEG45/S	ESU88			

Типовая конструкция роллеты



1	Короб защитный
2	Пружина тяговая
3	Подшипник
4	Крышка боковая
5	Устройство направляющее
6	Шина направляющая
7	Заглушка
8	Замок боковой
9	Полоса запорная
10	Профиль концевой
11	Капсула универсальная
12	Вал октогональный
13	Замок ригельный
14	Стопор
15	Капсула подшипниковая
16	Кольцо дистанционное
17	Профиль роллетный

Схема применяемости вставок

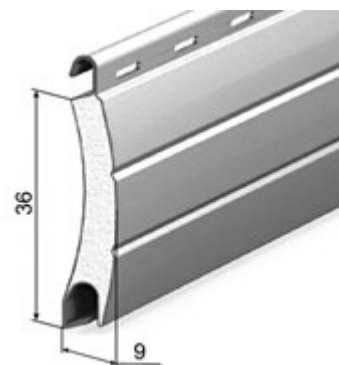


**ПРОФИЛИ
ДЛЯ РОЛЛЕТНЫХ СИСТЕМ**

AR/36 (N) | ПРОФИЛЬ АЛЮМИНИЕВЫЙ С МЯГКИМ ПЕННЫМ НАПОЛНИТЕЛЕМ

AR/36 — перфорированный, AR/36N — неперфорированный

Цвет	Код	
	AR/36	AR/36N
Белый	302027101	302028101
Коричневый	302027102	302028102
Серый	302027103	302028103
Бежевый	302027104	302028104
Красный рубин	302027107	302028107
Серебристый металл	302027108	302028108
Чёрный	302027110	302028110
Антрацит	302027113	302028113
Зелёная ель	302027115	302028115
Лазурно-синий	302027116	302028116
Кремовый	302027121	302028121
Тёмно-коричневый	302027122	302028122
Слоновая кость	302027123	302028123
Тёмно-бежевый	302027124	302028124
Тёмно-синий	302027126	302028126
Бронза	302027129	302028129



Применяется в комплектации с боковыми замками **SP36MA, SP36MH**

Артикул	Код	Норма заказа
SP36MA	313037000	10 уп.



1 упаковка = 80 шт.

Артикул	Код	Норма заказа
SP36MH	313038000	1000 шт.



Ветровой район по СНиП 2.01.07	Максимальная ширина роллетного полотна, м	Максимальная площадь роллетного полотна, м ²
1а	2,76	8,28
1	2,58	7,74
2	2,33	6,98
3	2,16	6,47
4	2,00	6,00
5	1,90	5,69
6	1,80	5,39
7	1,69	5,06

Класс ветрового сопротивления по ГОСТ Р 52502-2012	Максимальная ширина роллетного полотна, м
2	3,59
3	3,30
4	2,76
5	2,57
6	2,13
7	<2,13

Вес 1 погонного метра, кг	0,116
Вес 1 м ² , кг	3,25
Количество ламелей на 1 м высоты полотна	27,78
Длина поставки, м	6,0
Норма заказа, м	240,0

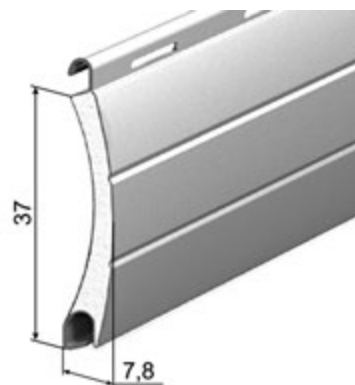
Максимальная высота полотна роллеты в различных вариантах комплектации, мм

Типоразмер защитного короба, мм	RT40×0,5 / RT40×0,6			RT60×0,6 / RT60×0,8			
	RGM2	RGM3	Пружина тяговая + RD40	RGM2	RGM3	RGM4	Пружина тяговая + RD60
137	792	—	1 296	576	—	—	1 152
150	1 152	—	1 692	936	—	—	1 512
165	1 548	—	2 124	1 332	—	—	1 944
180	1 980	—	2 628	1 764	—	—	2 448
205	2 952	2 952	3 636	2 736	2 736	—	3 204
230	—	4 068	4 536	—	3 348	—	4 248

AR/375 (N) | ПРОФИЛЬ АЛЮМИНИЕВЫЙ С МЯГКИМ ПЕННЫМ НАПОЛНИТЕЛЕМ

AR/375 — перфорированный,
AR/375N — неперфорированный

Цвет	Код	
	AR/375	AR/375N
Белый	302029101	302030101
Коричневый	302029102	302030102
Серый	302029103	302030103
Бежевый	302029104	302030104
Небесно-синий	302029106	302030106
Красный рубин	302029107	302030107
Серебристый металл	302029108	302030108
Чёрный	302029110	302030110
Антрацит	302029113	302030113
Зелёная ель	302029115	302030115
Лазурно-синий	302029116	302030116
Золотой дуб	302029119	302030119
Жёлтый	302029120	302030120
Кремовый	302029121	302030121
Тёмно-коричневый	302029122	302030122
Слоновая кость	302029123	302030123
Тёмно-бежевый	302029124	302030124
Зелёный мох	302029125	302030125
Тёмно-синий	302029126	302030126
Бронза	302029129	302030129
Вишня	302029149	302030149
Орех	302029159	302030159



Применяется в комплектации
с боковыми замками **SP375MA**, **SP375MH**



Артикул	Код	Норма заказа
SP375MA	313039000	10 уп.

1 упаковка = 90 шт.



Артикул	Код	Норма заказа
SP375MH	313040000	1000 шт.

Ветровой район по СНиП 2.01.07	Максимальная ширина роллетного полотна, м	Максимальная площадь роллетного полотна, м ²
1а	2,17	6,51
1	1,94	5,82
2	1,77	5,31
3	1,65	4,95
4	1,54	4,62
5	1,475	4,42
6	1,39	4,17
7	1,32	3,96

Класс ветрового сопротивления по ГОСТ Р 52502-2012	Максимальная ширина роллетного полотна, м
2	2,89
3	2,63
4	2,17
5	1,83
6	1,62
7	<1,62

Вес 1 погонного метра, кг0,09
 Вес 1 м², кг2,43
 Количество ламелей на 1 м высоты полотна 27,03
 Длина поставки, м6,0
 Норма заказа, м 240,0

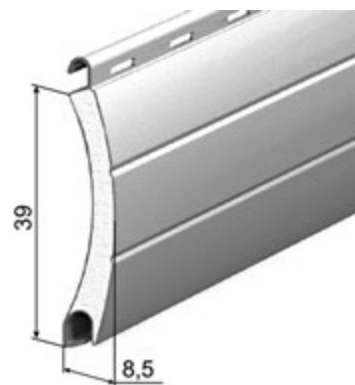
Максимальная высота полотна роллеты в различных вариантах комплектации, мм

Типоразмер защитного короба, мм	RT40×0,5 / RT40×0,6			RT60×0,6 / RT60×0,8			
	RGM2	RGM3	Пружина тяговая + RD40	RGM2	RGM3	RGM4	Пружина тяговая + RD60
125	—	—	1 184	—	—	—	—
137	—	—	1 554	—	—	—	1 147
150	1 110	—	1 961	925	—	—	1 813
165	1 517	—	2 701	1 295	—	—	2 257
180	2 294	—	3 145	2 109	—	—	2 738
205	3 700	—	4 662	3 589	—	—	4 181
230	4 847	—	5 846	4 736	—	—	5 365

AR/39 (N) | ПРОФИЛЬ АЛЮМИНИЕВЫЙ С МЯГКИМ ПЕННЫМ НАПОЛНИТЕЛЕМ

AR/39 — перфорированный, AR/39N — неперфорированный

Цвет	Код	
	AR/39	AR/39N
Белый	302031101	302032101
Коричневый	302031102	302032102
Серый	302031103	302032103
Бежевый	302031104	302032104
Небесно-синий	302031106	302032106
Красный рубин	302031107	302032107
Серебристый металл	302031108	302032108
Чёрный	302031110	302032110
Антрацит	302031113	302032113
Зелёная ель	302031115	302032115
Лазурно-синий	302031116	302032116
Золотой дуб	302031119	302032119
Жёлтый	302031120	302032120
Кремовый	302031121	302032121
Тёмно-коричневый	302031122	302032122
Слоновая кость	302031123	302032123
Тёмно-бежевый	302031124	302032124
Зелёный мох	302031125	302032125
Тёмно-синий	302031126	302032126
Бронза	302031129	302032129
Ирландский дуб	302031139	302032139
Вишня	302031149	302032149
Орех	302031159	302032159



Применяется в комплектации с боковыми замками **SP39MA, SP39MH**



Артикул	Код	Норма заказа
SP39MA	313041000	10 уп.

1 упаковка = 90 шт.



Артикул	Код	Норма заказа
SP39MH	313042000	1000 шт.

Ветровой район по СНиП 2.01.07	Максимальная ширина роллетного полотна, м	Максимальная площадь роллетного полотна, м ²
1а	2,27	6,81
1	2,12	6,36
2	2,005	6,02
3	1,84	5,52
4	1,71	5,13
5	1,585	4,76
6	1,5	4,50
7	1,43	4,29

Класс ветрового сопротивления по ГОСТ Р 52502-2012	Максимальная ширина роллетного полотна, м
2	3,04
3	2,82
4	2,27
5	2,05
6	1,82
7	<1,82

Вес 1 погонного метра, кг 0,096
 Вес 1 м², кг 2,49
 Количество ламелей на 1 м высоты полотна 25,64
 Длина поставки, м 6,0
 Норма заказа, м 240,0

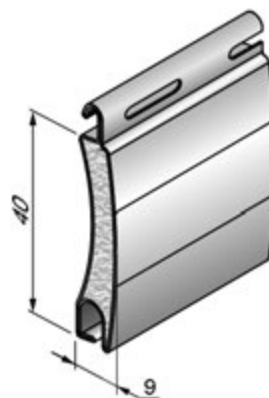
Максимальная высота полотна роллеты в различных вариантах комплектации, мм

Типоразмер защитного короба, мм	RT40×0,5 / RT40×0,6			RT60×0,6 / RT60×0,8		
	RGM2	RGM3	Пружина тяговая + RD40	RGM2	RGM3	Пружина тяговая + RD60
137	—	—	1 560	585	—	1 131
150	858	—	1 950	936	—	1 521
165	1 560	—	2 418	1 326	—	2 262
180	2 340	—	3 276	1 794	—	2 769
205	3 315	—	4 017	3 198	—	3 783
230	—	4 485	5 538	—	4329	4 992
250	—	5 733	6 318	—	5577	6 045

AR/40 (N) | ПРОФИЛЬ АЛЮМИНИЕВЫЙ С МЯГКИМ ПЕННЫМ НАПОЛНИТЕЛЕМ

AR/40 — перфорированный,
AR/40N — неперфорированный

Цвет	Код	
	AR/40	AR/40N
Белый	1010201	1010211
Коричневый	1010202	1010212
Серый	1010203	1010213
Бежевый	1010204	1010214
Серебристый металлик	1010208	1010218
Кремовый	1010221	1010231
Слоновая кость	1010223	1010233
Темно-коричневый	301005122	301006122
Антрацит	301005113	301006113
Зеленая ель	301005115	301006115
Темно-синий	301005126	301006126
Красный рубин	301005107	301006107
Темно-бежевый	301005124	301006124
Лазурно-синий	301005116	301006116
Бронза	301005129	301006129
Черный	301005110	301006110



Применяется в комплектации с боковым замком **SP40**



Артикул	Код	Норма заказа, шт
SP40	1111200	1000

Ветровой район по СНиП 2.01.07	Максимальная ширина роллетного полотна, м	Максимальная площадь роллетного полотна, м ²
1a	3,2	9,5
1	2,7	8,0
2	2,4	7,2
3	2,3	6,8
4	2,1	6,3
5	2,0	5,9
6	1,8	5,5
7	1,7	5,3

Класс ветрового сопротивления по ГОСТ Р 52502-2012	Максимальная ширина роллетного полотна, м
2	4,03
3	3,65
4	3,20
5	2,48
6	2,24
7	<2,24

Вес 1 погонного метра, кг0,128
 Вес 1 м², кг 3,35
 Количество ламелей на 1 м высоты полотна.....25,00
 Длина поставки, м 6,0
 Норма заказа, м240,0

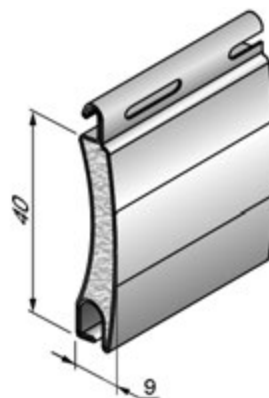
Максимальная высота полотна роллеты в различных вариантах комплектации, мм

Типоразмер защитного короба, мм	RT40×0,5 / RT40×0,6			RT60×0,6 / RT60×0,8			
	RGM2	RGM3	Пружина тяговая + RD40	RGM2	RGM3	RGM4	Пружина тяговая + RD60
125	–	–	810	–	–	–	–
137	–	–	1 150	–	–	–	–
150	–	–	1 500	–	–	–	1 300
165	1 350	–	1 900	1 100	–	–	1 750
180	1 800	–	2 400	1 500	–	–	2 200
205	2 700	2 700	3 000	2 450	2 450	–	2 850
250	–	–	–	–	4 250	4 250	4 650

ARH/40 (N) | ПРОФИЛЬ АЛЮМИНИЕВЫЙ С ТВЕРДЫМ ПЕННЫМ НАПОЛНИТЕЛЕМ

ARH/40 — перфорированный,
ARH/40N — неперфорированный

Цвет	Код	
	ARH/40	ARH/40N
Белый	1010401	1010411
Коричневый	1010402	1010412
Серый	1010403	1010413
Бежевый	1010404	1010414
Кремовый	1010421	1010431
Слоновая кость	1010423	1010433
Серебристый металл	301015108	301016108
Темно-коричневый	301015122	301016122
Антрацит	301015113	301016113
Зеленая ель	301015115	301016115
Темно-синий	301015126	301016126
Красный рубин	301015107	301016107
Темно-бежевый	301015124	301016124
Лазурно-синий	301015116	301016116
Бронза	301015129	301016129
Черный	301015110	301016110



Применяется в комплектации с боковым замком **SP40/H**



Артикул	Код	Описание	Норма заказа, к-т
SP40/H	1111400	в комплекте с крепежом	500

Ветровой район по СНиП 2.01.07	Максимальная ширина роллетного полотна, м	Максимальная площадь роллетного полотна, м ²
1а	3,3	10,3
1	2,9	8,7
2	2,6	7,9
3	2,4	7,4
4	2,2	6,8
5	2,1	6,4
6	2,0	6,0
7	1,8	5,6

Класс ветрового сопротивления по ГОСТ Р 52502-2012	Максимальная ширина роллетного полотна, м
2	4,39
3	3,83
4	3,30
5	2,63
6	2,37
7	<2,37

Вес 1 погонного метра, кг0,193
 Вес 1 м², кг4,55
 Количество ламелей на 1 м высоты полотна25,00
 Длина поставки, м6,0
 Норма заказа, м240,0

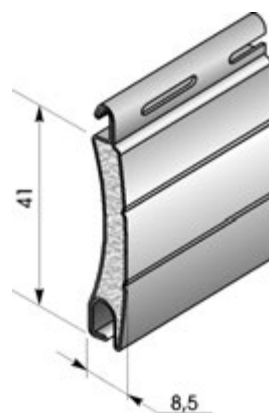
Максимальная высота полотна роллеты в различных вариантах комплектации, мм

Типоразмер защитного короба, мм	RT40×0,5 / RT40×0,6			RT60×0,6 / RT60×0,8			
	RGM2	RGM3	Пружина тяговая + RD40	RGM2	RGM3	RGM4	Пружина тяговая + RD60
125	—	—	810	—	—	—	—
137	—	—	1 150	—	—	—	—
150	—	—	1 500	—	—	—	1 300
165	1 350	—	1 900	1 100	—	—	1 750
180	1 800	—	2 400	1 500	—	—	2 200
205	2 700	2 700	3 000	2 450	2 450	—	2 850
250	—	—	—	—	4 250	4 250	4 650

AR/41 (N) | ПРОФИЛЬ АЛЮМИНИЕВЫЙ С МЯГКИМ ПЕННЫМ НАПОЛНИТЕЛЕМ

AR/41 — перфорированный,
AR/41N — неперфорированный

Цвет	Код	
	AR/41	AR/41N
Белый	301021101	301022101
Коричневый	301021102	301022102
Серый	301021103	301022103
Бежевый	301021104	301022104
Небесно-синий	301021106	301022106
Красный рубин	301021107	301022107
Серебристый металлик	301021108	301022108
Черный	301021110	301022110
Антрацит	301021113	301022113
Зеленая ель	301021115	301022115
Лазурно-синий	301021116	301022116
Желтый	301021120	301022120
Кремовый	301021121	301022121
Темно-коричневый	301021122	301022122
Слоновая кость	301021123	301022123
Темно-бежевый	301021124	301022124
Зеленый мох	301021125	301022125
Темно-синий	301021126	301022126
Бронза	301021129	301022129
Ирландский дуб	301021139	301022139
Золотой дуб	301021119	301022119
Вишня	301021149	301022149
Орех	301021159	301022159



Применяется в комплектации с боковым замком **SPE41**



Артикул	Код	Норма заказа, шт
SPE41	1111320	1000

Ветровой район по СНиП 2.01.07	Максимальная ширина роллетного полотна, м	Максимальная площадь роллетного полотна, м ²
1a	2,4	7,3
1	2,2	6,7
2	2,1	6,2
3	2,0	5,9
4	1,8	5,5
5	1,8	5,4
6	1,6	4,7
7	1,5	4,4

Класс ветрового сопротивления по ГОСТ Р 52502-2012	Максимальная ширина роллетного полотна, м
2	3,23
3	3,01
4	2,40
5	2,13
6	1,94
7	<1,94

Вес 1 погонного метра, кг0,104
 Вес 1 м², кг2,537
 Количество ламелей на 1 м высоты полотна24,39
 Длина поставки, м6,0
 Норма заказа, м240,0

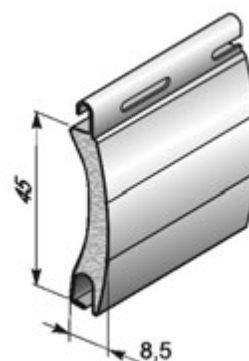
Максимальная высота полотна роллеты в различных вариантах комплектации, мм

Типоразмер защитного короба, мм	RT40×0,5 / RT40×0,6			RT60×0,6 / RT60×0,8			
	RGM2	RGM3	Пружина тяговая + RD40	RGM2	RGM3	RGM4	Пружина тяговая + RD60
125	—	—	830	—	—	—	—
137	—	—	1 100	—	—	—	950
150	—	—	1 450	—	—	—	1 300
165	1 300	—	1 850	1 100	—	—	1 750
180	2 100	—	2 700	1 850	—	—	2 550
205	3 200	3 200	3 300	2 850	2 850	—	3 600
250	—	—	—	—	4 700	4 700	5 300

AR/45 (N) | ПРОФИЛЬ АЛЮМИНИЕВЫЙ С МЯГКИМ ПЕННЫМ НАПОЛНИТЕЛЕМ

AR/45 — перфорированный,
AR/45N — неперфорированный

Цвет	Код	
	AR/45	AR/45N
Белый	1010801	1010811
Коричневый	1010802	1010812
Серый	1010803	1010813
Бежевый	1010804	1010814
Серебристый металл	301007108	301008108
Кремовый	301007121	301008121
Темно-коричневый	301007122	301008122
Антрацит	301007113	301008113
Слоновая кость	301007123	301008123
Зеленый мох	301007125	301008125
Темно-синий	301007126	301008126
Красный рубин	301007107	301008107
Темно-бежевый	301007124	301008124
Золотой дуб	301007119	301008119
Вишня	301007149	301008149
Орех	301007159	301008159



Применяется в комплектации с боковым замком **SPE45**



Артикул	Код	Норма заказа, шт
SP45	1111340	1000

Ветровой район по СНиП 2.01.07	Максимальная ширина роллетного полотна, м	Максимальная площадь роллетного полотна, м ²
1а	2,6	7,7
1	2,3	7,0
2	2,2	6,5
3	2,0	6,1
4	1,9	5,7
5	1,8	5,5
6	1,6	4,8
7	1,5	4,5

Класс ветрового сопротивления по ГОСТ Р 52502-2012	Максимальная ширина роллетного полотна, м
2	3,39
3	3,13
4	2,60
5	2,12
6	1,98
7	<1,98

Вес 1 погонного метра, кг0,12
 Вес 1 м², кг2,679
 Количество ламелей на 1 м высоты полотна22,22
 Длина поставки, м6,0
 Норма заказа, м240,0

Максимальная высота полотна роллеты в различных вариантах комплектации, мм

Типоразмер защитного короба, мм	RT40×0,5 / RT40×0,6			RT60×0,6 / RT60×0,8			RT70×1,2		
	RGM2	RGM3	Пружина тяговая + RD40	RGM2	RGM3	Пружина тяговая + RD60	RGM2	RGM3	Пружина тяговая + RD70
125	-	-	810	-	-	-	-	-	-
137	-	-	1 125	-	-	-	-	-	-
150	-	-	1 485	-	-	1 260	-	-	-
165	1 620	-	1 890	1 350	-	1 710	1 080	-	1 305
180	2 025	-	2 385	1 800	-	2 340	1 530	-	1 755
205	-	3 060	3 420	-	2 340	3 330	-	2 025	2 745
250	-	-	-	-	-	-	-	4 365	5 085

AR/52 (N) | ПРОФИЛЬ АЛЮМИНИЕВЫЙ С МЯГКИМ ПЕННЫМ НАПОЛНИТЕЛЕМ

AR/52 — перфорированный,
AR/52N — неперфорированный

Цвет	Код	
	AR/52	AR/52N
Белый	301025101	301026101
Коричневый	301025102	301026102
Серый	301025103	301026103
Бежевый	301025104	301026104
Красный рубин	301025107	301026107
Серебристый металл	301025108	301026108
Черный	301025110	301026110
Антрацит	301025113	301026113
Зеленая ель	301025115	301026115
Лазурно-синий	301025116	301026116
Кремовый	301025121	301026121
Темно-коричневый	301025122	301026122
Слоновая кость	301025123	301026123
Темно-бежевый	301025124	301026124
Темно-синий	301025126	301026126
Бронза	301025129	301026129
Ирландский дуб	301025139	301026139
Золотой дуб	301025119	301026119
Вишня	301025149	301026149
Орех	301025159	301026159



Применяется в комплектации с боковым замком **SP52**



Артикул	Код	Норма заказа, шт
SP52	313016000	500

Ветровой район по СНиП 2.01.07	Максимальная ширина роллетного полотна, м	Максимальная площадь роллетного полотна, м ²
1a	3,5	9,1
1	3,2	8,3
2	2,9	7,5
3	2,7	7,0
4	2,5	6,5
5	2,3	6,0
6	2,2	5,7
7	2,1	5,5

Класс ветрового сопротивления по ГОСТ Р 52502-2012	Максимальная ширина роллетного полотна, м
2	4,80
3	4,23
4	3,50
5	2,98
6	2,66
7	<2,66

Вес 1 погонного метра, кг 0,156
 Вес 1 м², кг 3,04
 Количество ламелей на 1 м высоты полотна 19
 Длина поставки, м 6,0
 Норма заказа, м 120,0

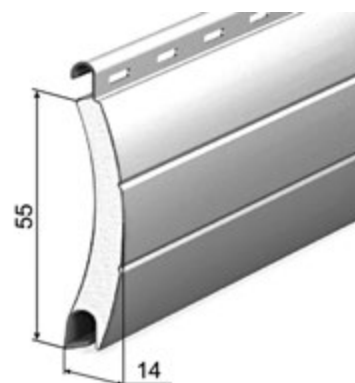
Максимальная высота полотна роллеты в различных вариантах комплектации, мм

Типоразмер защитного короба, мм	RT60×0,6 / RT60×0,8				RT70×1,2			
	RGM2	RGM3	RGM4	Пружина тяговая + RD60	RGM2	RGM3	RGM4	Пружина тяговая + RD70
150	936	–	–	936	676	–	–	936
165	1 352	–	–	1 612	1 092	–	–	1 352
180	1 456	–	–	2 028	1 144	–	–	1 820
205	2 340	2 340	–	2 652	2 080	2 080	–	2 496
250	–	3 588	3 588	3 900	–	3 328	3 328	3 952
300	–	5 772	5 772	5 408	–	5 460	5 460	5 928

AR/555 (N) | ПРОФИЛЬ АЛЮМИНИЕВЫЙ С МЯГКИМ ПЕННЫМ НАПОЛНИТЕЛЕМ

AR/555 — перфорированный,
AR/555N — неперфорированный

Цвет	Код	
	AR/555	AR/555N
Белый	302033101	302034101
Коричневый	302033102	302034102
Серый	302033103	302034103
Бежевый	302033104	302034104
Серебристый металл	302033108	302034108
Зелёная ель	302033115	302034115
Кремовый	302033121	302034121
Тёмно-коричневый	302033122	302034122
Слоновая кость	302033123	302034123
Тёмно-бежевый	302033124	302034124
Бронза	302033129	302034129



Применяется в комплектации
с боковыми замками **SP555MA, SP555MH**

Артикул	Код	Норма заказа, шт
SP555MA	313043000	500

1 упаковка = 70 шт.

SP555MH	313044000	500
----------------	-----------	-----

Ветровой район по СНиП 2.01.07	Максимальная ширина роллетного полотна, м	Максимальная площадь роллетного полотна, м ²
1а	3,75	10,50
1	3,35	9,38
2	3,18	8,89
3	2,90	8,12
4	2,61	7,29
5	2,42	6,78
6	2,23	6,24
7	2,16	6,05

Класс ветрового сопротивления по ГОСТ Р 52502-2012	Максимальная ширина роллетного полотна, м
2	4,91
3	4,49
4	3,75
5	3,13
6	2,78
7	<2,78

Вес 1 погонного метра, кг 0,183
 Вес 1 м², кг 3,4
 Количество ламелей на 1 м высоты полотна 18,18
 Длина поставки, м 6,0
 Норма заказа, м 126,0

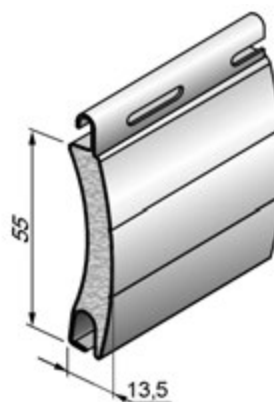
Максимальная высота полотна роллеты в различных вариантах комплектации, мм

Типоразмер защитного короба, мм	RT60×0,6 / RT60×0,8				RT70×1,2			
	RG2	RG3	RG4	Пружина тяговая + RD60	RG2	RG3	RG4	Пружина тяговая + RD70
180	1 430	–	–	1 760	1 155	–	–	1 430
205	1 925	–	–	2 310	1 650	–	–	2 365
230	3 080	–	–	2 915	2 255	–	–	2 915
250	3 740	3 740	–	3 740	3 465	3 465	–	3 630
300	–	5 610	5 610	5 665	–	5 280	5 280	5 665

AR/55 (N) | ПРОФИЛЬ АЛЮМИНИЕВЫЙ С МЯГКИМ ПЕННЫМ НАПОЛНИТЕЛЕМ

AR/55 — перфорированный,
AR/55N — неперфорированный

Цвет	Код	
	AR/55	AR/55N
Белый	1010101	1010111
Коричневый	1010102	1010112
Серый	1010103	1010113
Бежевый	1010104	1010114
Кремовый	1010121	1010131
Серебристый металл	301009108	301010108
Темно-коричневый	301009122	301010122
Зеленая ель	301009115	301010115
Слоновая кость	301009123	301010123
Темно-бежевый	301009124	301010124
Бронза	301009129	301010129



Применяется в комплектации с боковым замком **SP55**



Артикул	Код	Норма заказа, шт
SP55	1111300	500

Ветровой район по СНиП 2.01.07	Максимальная ширина роллетного полотна, м	Максимальная площадь роллетного полотна, м ²
1а	3,8	10,6
1	3,4	9,4
2	3,2	8,9
3	2,9	8,2
4	2,7	7,5
5	2,5	6,9
6	2,3	6,4
7	2,2	6,1

Класс ветрового сопротивления по ГОСТ Р 52502-2012	Максимальная ширина роллетного полотна, м
2	4,97
3	4,37
4	3,80
5	3,13
6	2,80
7	<2,80

Вес 1 погонного метра, кг 0,198
 Вес 1 м², кг 3,73
 Количество ламелей на 1 м высоты полотна 18,18
 Длина поставки, м 6,0
 Норма заказа, м 120,0

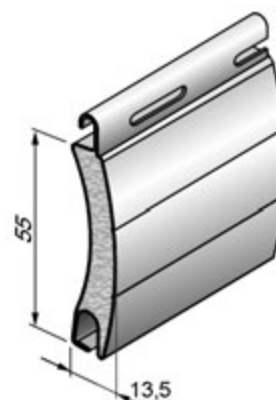
Максимальная высота полотна роллеты в различных вариантах комплектации, мм

Типоразмер защитного короба, мм	RT60×0,6 / RT60×0,8				RT70×1,2			
	RG2	RG3	RG4	Пружина тяговая + RD60	RG2	RG3	RG4	Пружина тяговая + RD70
180	1 250	–	–	1 450	–	–	–	–
205	1 900	1 900	–	2 000	1 300	1 300	–	1 800
250	–	3 050	3 050	3 200	–	3 000	3 000	3 400
300	–	4 950	4 950	4 750	–	4 550	4 550	4 950

ARH/55 (N) | ПРОФИЛЬ АЛЮМИНИЕВЫЙ С ТВЕРДЫМ ПЕННЫМ НАПОЛНИТЕЛЕМ

ARH/55 — перфорированный,
ARH/55N — неперфорированный

Цвет	Код	
	ARH/55	ARH/55N
Белый	1010301	1010311
Коричневый	1010302	1010312
Серый	1010303	1010313
Бежевый	1010304	1010314
Кремовый	1010321	1010331
Серебристый металлик	301019108	301020108
Темно-коричневый	301019115	301020115
Зеленая ель	301019122	301020122
Слоновая кость	301019123	301020123
Темно-бежевый	301019124	301020124
Бронза	301019129	301020129



Применяется в комплектации с боковым замком **SP55/H**



Артикул	Код	Описание	Норма заказа, к-т
SP55/H	1111500	в комплекте с крепежом	500

Ветровой район по СНиП 2.01.07	Максимальная ширина роллетного полотна, м	Максимальная площадь роллетного полотна, м ²
1а	4,5	12,6
1	4,0	11,1
2	3,5	9,9
3	3,3	9,2
4	3,0	8,4
5	2,7	7,7
6	2,5	7,1
7	2,4	6,8

Класс ветрового сопротивления по ГОСТ Р 52502-2012	Максимальная ширина роллетного полотна, м
2	5,51
3	5,24
4	4,50
5	3,71
6	3,20
7	<3,2

Вес 1 погонного метра, кг0,318
 Вес 1 м², кг 5,53
 Количество ламелей на 1 м высоты полотна 18,18
 Длина поставки, м6,0
 Норма заказа, м120,0

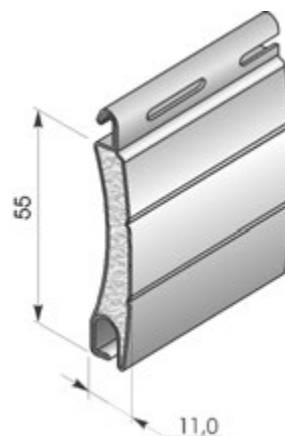
Максимальная высота полотна роллеты в различных вариантах комплектации, мм

Типоразмер защитного короба, мм	RT60×0,6 / RT60×0,8				RT70×1,2			
	RG2	RG3	RG4	Пружина тяговая + RD60	RG2	RG3	RG4	Пружина тяговая + RD70
180	1 250	—	—	1 450	—	—	—	—
205	1 900	1 900	—	2 000	1 300	1 300	—	1 800
250	—	3 050	3 050	3 200	—	3 000	3 000	3 400
300	—	4 950	4 950	4 750	—	4 550	4 550	4 950

AR/55m (N) | ПРОФИЛЬ АЛЮМИНИЕВЫЙ С МЯГКИМ ПЕННЫМ НАПОЛНИТЕЛЕМ

AR/55m — перфорированный,
AR/55mN — неперфорированный

Цвет	Код	
	AR/55m	AR/55mN
Белый	301023101	301024101
Коричневый	301023102	301024102
Серый	301023103	301024103
Бежевый	301023104	301024104
Красный рубин	301023107	301024107
Серебристый металл	301023108	301024108
Черный	301023110	301024110
Антрацит	301023113	301024113
Зеленая ель	301023115	301024115
Лазурно-синий	301023116	301024116
Кремовый	301023121	301024121
Темно-коричневый	301023122	301024122
Слоновая кость	301023123	301024123
Темно-бежевый	301023124	301024124
Темно-синий	301023126	301024126
Бронза	301023129	301024129
Ирландский дуб	301023139	301024139
Золотой дуб	301023119	301024119
Вишня	301023149	301024149
Орех	301023159	301024159



Применяется в комплектации с боковым замком **SPE55**



Артикул	Код	Норма заказа, шт
SPE55	1111330	500

Ветровой район по СНиП 2.01.07	Максимальная ширина роллетного полотна, м	Максимальная площадь роллетного полотна, м ²
1а	3,3	9,8
1	3,0	8,8
2	2,7	8,0
3	2,5	7,5
4	2,3	6,8
5	2,2	6,5
6	2,0	6,1
7	1,9	5,6

Класс ветрового сопротивления по ГОСТ Р 52502-2012	Максимальная ширина роллетного полотна, м
2	4,43
3	3,85
4	3,30
5	2,77
6	2,44
7	<2,44

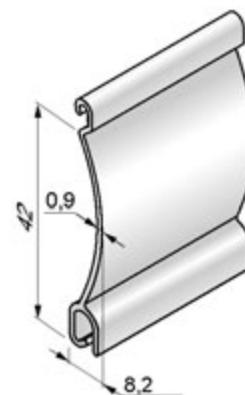
Вес 1 погонного метра, кг	0,157
Вес 1 м ² , кг	2,927
Количество ламелей на 1 м высоты полотна	18,18
Длина поставки, м	6,0
Норма заказа, м	120,0

Максимальная высота полотна роллеты в различных вариантах комплектации, мм

Типоразмер защитного короба, мм	RT60×0,6 / RT60×0,8				RT70×1,2			
	RGM2	RGM3	RGM4	Пружина тяговая + RD60	RGM2	RGM3	RGM4	Пружина тяговая + RD70
165	1 050	–	–	1 375	–	–	–	–
180	1 815	–	–	1 815	1 595	–	–	1 925
205	2 475	2 475	–	2 805	2 200	2 200	–	2 585
250	–	4 345	4 345	4 180	–	4 125	4 125	4 455

AER42 | ПРОФИЛЬ АЛЮМИНИЕВЫЙ ЭКСТРУДИРОВАННЫЙ

Цвет	Код, в зависимости от фактуры покрытия	
	Шагрень	Глянец
Неокрашенный	1020300	
Белый	1020301	302003201
Коричневый	1020302	302003202
Серый	1020303	302003203
Бежевый	1020304	302003204
Серебристый металлик	302003108	302003208
Кремовый	–	302003221
Темно-коричневый	302003122	302003222
Антрацит	–	302003213
Зеленая ель	–	302003215
Слоновая кость	–	302003223
Зеленый мох	–	302003225
Темно-синий	–	302003226
Красный рубин	–	302003207
Темно-бежевый	–	302003224
Лазурно-синий	–	302003216
Бронза	–	302003229
Желтый	–	302003220
Небесно-синий	–	302003206
Черный	–	302003210



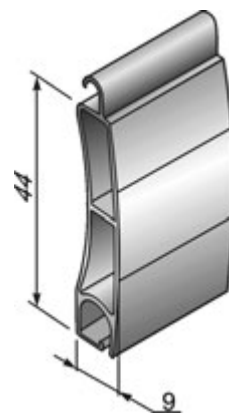
Толщина стенки, мм	0,9
Вес 1 погонного метра, кг	0,182
Вес 1 м ² , кг	4,23
Количество ламелей на 1 м высоты полотна	23,5
Максимальная ширина полотна, м	2,5
Максимальная площадь полотна, м ²	6,0
Длина поставки, м	6,0
Норма заказа, м	96,0

Максимальная высота полотна роллеты в различных вариантах комплектации, мм

Типоразмер защитного короба, мм	RT40×0,5 / RT40×0,6			RT60×0,6 / RT60×0,8			
	RGM2	RGM3	Пружина тяговая + RD40	RGM2	RGM3	RGM4	Пружина тяговая + RD60
137	–	–	1 350	–	–	–	1 200
150	–	–	2 050	–	–	–	1 650
165	1 950	–	2 450	1 800	–	–	2 300
180	2 400	–	3 000	2 250	–	–	2 850
205	3 450	3 450	4 500	3 750	3 750	–	4 350
250	–	–	–	–	6 250	6 250	6 550

AER44/S | ПРОФИЛЬ АЛЮМИНИЕВЫЙ ЭКСТРУДИРОВАННЫЙ, ПОВЫШЕННОЙ ПРОЧНОСТИ

Цвет	Код, в зависимости от фактуры покрытия	
	Шагрень	Глянec
Неокрашенный	1020400	
Белый	1020401	302001201
Коричневый	1020402	302001202
Серый	1020403	302001203
Бежевый	1020404	302001204
Серебристый металл	1020408	302001208
Кремовый	-	302001221
Темно-коричневый	302001122	302001222
Антрацит	-	302001213
Зеленая ель	-	302001215
Слоновая кость	-	302001223
Зеленый мох	-	302001225
Темно-синий	-	302001226
Красный рубин	-	302001207
Темно-бежевый	-	302001224
Лазурно-синий	-	302001216
Бронза	-	302001229
Желтый	-	302001220
Небесно-синий	-	302001206
Черный	-	302001210



Применяется в комплектации с боковым замком **SP44/S**



Артикул	Код	Норма заказа, шт
SP44/S	1111610	600

Анодированное покрытие

Цвет	Код
Серебро	1020430
Бронза	1020433
Шампань	1020437

Толщина стенки, мм	1,0
Вес 1 погонного метра, кг	0,276
Вес 1 м ² , кг	6,0
Количество ламелей на 1 м высоты полотна	22,73
Максимальная ширина полотна, м	5,0
Максимальная площадь полотна, м ²	12,5
Длина поставки, м	6,0
Норма заказа, м	96,0

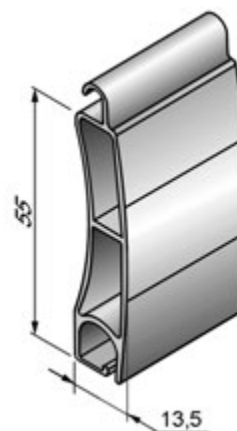
Максимальная высота полотна роллеты в различных вариантах комплектации, мм

Типоразмер защитного короба, мм	RT40×0,5 / RT40×0,6				RT60×0,6 / RT60×0,8				
	Профиль AER44F + RD40	RGM2	RGM3	Пружина тяговая + RD40	Профиль AER44F + RD60	RGM2	RGM3	RGM4	Пружина тяговая + RD60
137	1 150	-	-	1 150	-	-	-	-	-
150	1 240	-	-	1 240	1 328	-	-	-	1 020
165	1 590	1 320	-	1 590	1 718	1 110	-	-	1 410
180	2 120	1 760	1 760	2 120	2 332	1 540	-	-	2 200
205	3 440	2 780	2 780	3 440	3 260	2 730	2 730	-	3 260
250	-	-	-	-	5 240	-	4 840	4 840	5 240

Типоразмер защитного короба, мм	RT70×1,2				RT102×2,5		
	Профиль AER44F + RD70	RGM2	RGM3	RGM4	Пружина тяговая + RD70	Профиль AER44F + RD102	Пружина тяговая + RD102
180	2 288	-	-	-	2 200	1 628	1 452
205	2 860	2 250	2 250	-	2 860	2 728	2 508
250	5 326	-	4 620	4 620	4 710	4 796	4 268
300	-	-	-	-	-	7 304	5 720

AER55/S | ПРОФИЛЬ АЛЮМИНИЕВЫЙ ЭКСТРУДИРОВАННЫЙ, ПОВЫШЕННОЙ ПРОЧНОСТИ

Цвет	Код, в зависимости от фактуры покрытия	
	Шагрень	Глянец
Неокрашенный	1020200	
Белый	1020201	302002201
Коричневый	1020202	302002202
Серый	1020203	302002203
Бежевый	1020204	302002204
Серебристый металллик	1020208	302002208
Кремовый	-	302002221
Темно-коричневый	302002122	302002222
Антрацит	-	302002213
Зеленая ель	-	302002215
Слоновая кость	-	302002223
Зеленый мох	-	302002225
Темно-синий	-	302002226
Красный рубин	-	302002207
Темно-бежевый	-	302002224
Лазурно-синий	-	302002216
Бронза	-	302002229
Желтый	-	302002220
Небесно-синий	-	302002206
Черный	-	302002210



Применяется в комплектации с боковым замком SP55/S



Артикул	Код	Норма заказа, шт
SP55/S	1111700	500

Анодированное покрытие

Цвет	Код
Серебро	1020230
Бронза	1020233
Шампань	1020237

Ветровой район по СНиП 2.01.07	Максимальная ширина роллетного полотна, м
1a	5,2
1	4,9
2	4,4
3	4,0
4	3,5
5	3,3
6	3,1
7	2,9

Класс ветрового сопротивления по ГОСТ Р 52502-2012	Максимальная ширина роллетного полотна, м
2	6,0
3	5,6
4	5,2
5	4,5
6	3,9
7	<3,9

Толщина стенки, мм	1,0
Вес 1 погонного метра, кг	0,444
Вес 1 м ² , кг	8,44
Количество ламелей на 1 м высоты полотна	18,2
Длина поставки, м	6,0
Норма заказа, м	60,0

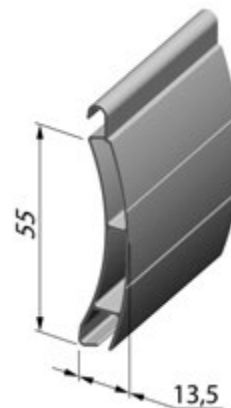
Максимальная высота полотна роллеты в различных вариантах комплектации, мм

Типоразмер защитного короба, мм	RT60×0,6 / RT60×0,8				RT70×1,2				RT102×2,5
	RG2	RG3	RG4	Пружина тяговая + RD60	RG2	RG3	RG4	Пружина тяговая + RD70	Пружина тяговая + RD102
165	800	-	-	750	-	-	-	-	-
180	1 150	-	-	1 100	-	-	-	-	-
205	1 850	1 850	-	2 000	1 700	1 700	-	1 850	-
250	-	3 100	3 100	3 200	-	3 000	3 000	3 350	2 530
300	-	4 950	4 950	4 850	-	4 600	4 600	5 150	4 015

AER55m/S | ПРОФИЛЬ АЛЮМИНИЕВЫЙ ЭКСТРУДИРОВАННЫЙ, ПОВЫШЕННОЙ ПРОЧНОСТИ

НОВИНКА

Цвет	Код, в зависимости от фактуры покрытия	
	Шагрень	Глянec
Неокрашенный	302005100	
Белый	302005101	302005201
Коричневый	302005102	302005202
Серый	302005103	302005203
Бежевый	302005104	302005204
Серебристый металл	302005108	302005208
Кремовый	–	302005221
Темно-коричневый	302005122	302005222
Антрацит	–	302005213
Зеленая ель	–	302005215
Слоновая кость	–	302005223
Зеленый мох	–	302005225
Темно-синий	–	302005226
Красный рубин	–	302005207
Темно-бежевый	–	302005224
Лазурно-синий	–	302005216
Бронза	–	302005229
Желтый	–	302005220
Небесно-синий	–	302005206
Черный	–	302005210



Применяется в комплектации с боковым замком **SP55m/S**



Артикул	Код	Норма заказа, шт
SP55m/S	313054000	500

Ветровой район по СНиП 2.01.07	Максимальная ширина роллетного полотна, м
1а	4,7
1	4,1
2	3,7
3	3,3
4	3,1
5	2,9
6	2,8
7	2,7

Класс ветрового сопротивления по ГОСТ Р 52502-2012	Максимальная ширина роллетного полотна, м
2	5,7
3	5,6
4	4,7
5	3,8
6	3,2
7	<3,2

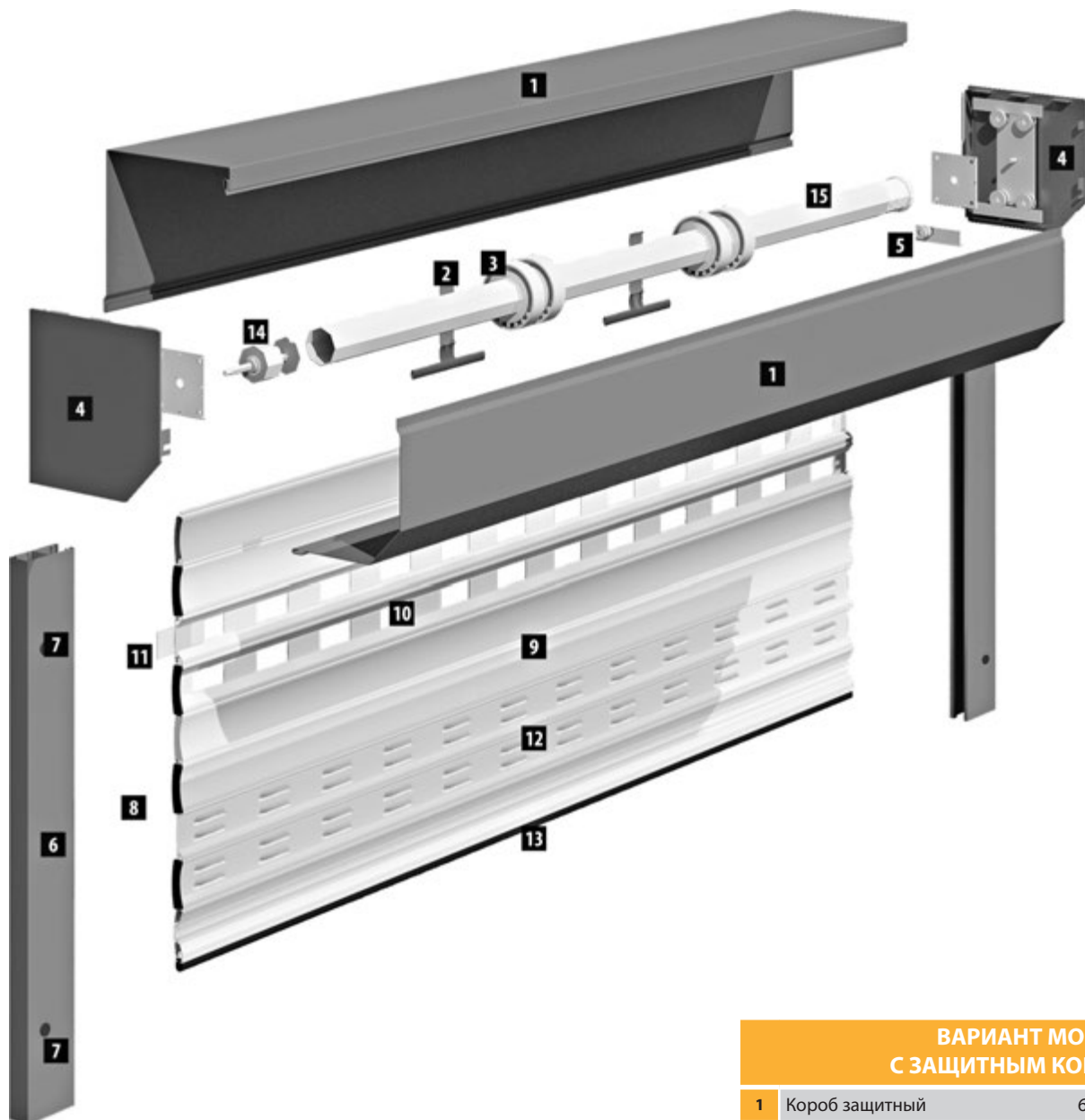
Толщина стенки, мм	0,8
Вес 1 погонного метра, кг	0,338
Вес 1 м ² , кг	6,15
Количество ламелей на 1 м высоты полотна	18,2
Длина поставки, м	6,0
Норма заказа, м	60,0

Максимальная высота полотна роллеты в различных вариантах комплектации, мм

Типоразмер защитного короба, мм	RT60×0,6 / RT60×0,8				RT70×1,2				RT102×2,5
	RG2	RG3	RG4	Пружина тяговая + RD60	RG2	RG3	RG4	Пружина тяговая + RD70	Пружина тяговая + RD102
165	990	–	–	1210	–	–	–	990	–
180	1430	–	–	1760	–	–	–	1430	–
205	1980	–	–	2255	1650	–	–	2310	–
230	–	2530	–	3300	–	2750	–	2970	2420
250	–	3684	–	4070	–	3410	–	3575	3520
300	–	–	5775	5665	–	–	5555	5720	5225

ПРОФИЛИ ДЛЯ РОЛЛЕТНЫХ ВОРОТ

ТИПОВАЯ КОНСТРУКЦИЯ РОЛЛЕТНЫХ ВОРОТ

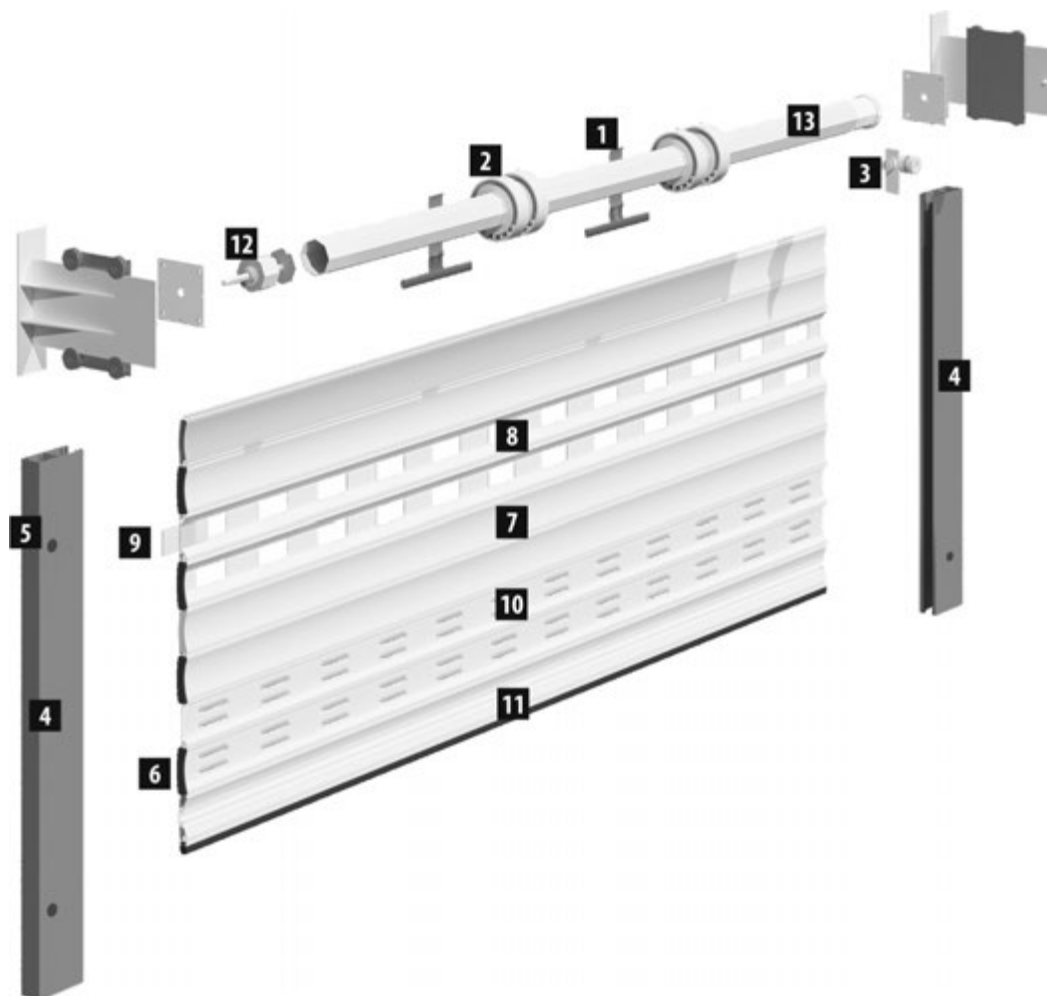


Профиль фиксирующий AEG77/F — раздел 7 стр.7.11

**ВАРИАНТ МОНТАЖА
С ЗАЩИТНЫМ КОРОБОМ**

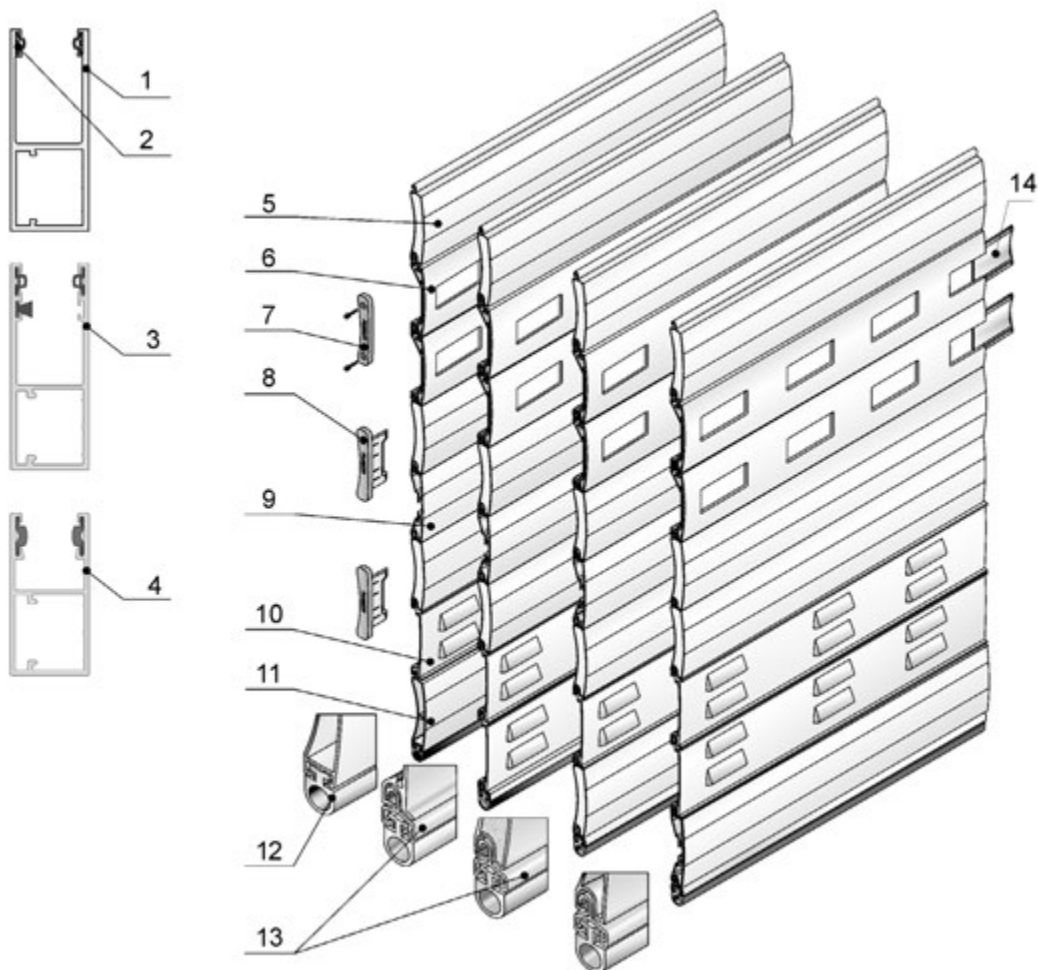
1	Короб защитный	6 раздел
2	Ригель	7 раздел
3	Кольцо ригельное	7 раздел
4	Крышки боковые	6 раздел
5	Ролик направляющий	10 раздел
6	Шина направляющая	5 раздел
7	Заглушка	10 раздел
8	Замок боковой	2 раздел
9	Профиль роллетный	2 раздел
10	Профиль смотровой	2 раздел
11	Вставка поликарбонатная	2 раздел
12	Профиль вентиляционный	2 раздел
13	Профиль концевой	4 раздел
14	Капсула регулируемая	7 раздел
15	Вал октогональный	7 раздел

ВАРИАНТ БЕСКОРОБНОГО МОНТАЖА НА КОНСОЛЯХ



1	Ригель	7 раздел
2	Кольцо ригельное	7 раздел
3	Ролик направляющий	10 раздел
4	Шина направляющая	5 раздел
5	Заглушка	10 раздел
6	Замок боковой	2 раздел
7	Профиль роллетный	2 раздел
8	Профиль смотровой	2 раздел
9	Вставка поликарбонатная	2 раздел
10	Профиль вентиляционный	2 раздел
11	Профиль концевой	4 раздел
12	Капсула регулируемая	7 раздел
13	Вал октогональный	2 раздел

ВАРИАНТЫ КОМПЛЕКТАЦИИ РОЛЛЕТНЫХ ВОРОТ



1	Шина направляющая	GR90×35
2	ПВХ-вставка	IS2/77
3	Шина направляющая	GR90×34E(BE)
4	Шина направляющая	GR70×34E(IE)
5	Профиль	AG/77 AG/77H
6	Профиль смотровой	EV/77
7	Замок боковой	SP/77E SP/77H
8	Замок боковой	SP/77
9	Профиль ригельный	ESR/77 ESR/77R
10	Профиль вентиляционный	EA/77
11	Профиль концевой универсальный	ESU/77 ESU/77I
12	Вставка уплотнительная	IS1/77
13	Профиль концевой	ES/77 ES/77I
14	Вставка поликарбонатная	PI/77

Профили
для роллетных
ворот

Профили
для роллетных
решёток

Профили
концевые

Шины
направляющие

Короба защитные,
крышки боковые,
кареетки и консоли

Валы и комплектующие
для вала

Автоматическое
управление роллетами

Ручное управление роллетами

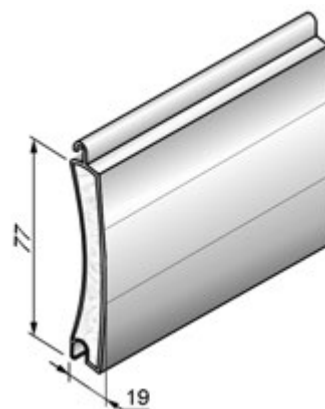
Аксессуары

Техническая
информация,
Предметный указатель

AG/77 | ПРОФИЛЬ АЛЮМИНИЕВЫЙ С МЯГКИМ ПЕННЫМ НАПОЛНИТЕЛЕМ

Неперфорированный

Цвет	Код
Белый	1030111
Коричневый	1030112
Серый	1030113
Бежевый	1030114
Серебристый металл	1030118
Зеленый мох	1030125
Кремовый	303001121
Темно-коричневый	303001122
Зеленая ель	303001115
Темно-синий	303001126
Красный рубин	303001107
Черный	303001110
Ирландский дуб	303001139
Золотой дуб	303001119
Вишня	303001149
Орех	303001159



Применяется в комплектации с боковым замком **SP/77** и боковыми замками со специальными ветровыми захватами **SP/77-MSW, SP/77-MSM**

Ветровой район по СНиП 2.01.07	Максимальная ширина роллетного полотна, м	Максимальная площадь роллетного полотна, м ²
1а	6,0	18,0
1	5,6	17,0
2	4,8	14,5
3	4,6	13,8
4	4,2	12,7
5	3,9	11,7
6	3,6	10,8
7	3,4	10,1



Артикул	Код	Норма заказа
SP/77	1030801	200 шт.

НОВИНКА



SP/77-MSW	313049000	100 к-тов
------------------	-----------	-----------

НОВИНКА



SP/77-MSM	313050000	100 к-тов
------------------	-----------	-----------

SP/77-MSW – замок с пластиной из оцинкованной стали. Применяется с направляющими шинами **GR70x34E(IE/BE), GR100x35IE**

SP/77-MSM – замок с пластиной из нержавеющей стали. Применяется с направляющими шинами **GR70x34E(IE/BE), GR100x35IE**.

Вес 1 погонного метра, кг	0,357
Вес 1 м ² , кг	4,73
Количество ламелей на 1 м высоты полотна	13,0
Длина поставки, м	7,0
Норма заказа, м	105,0

Для комплектации **AG/77** с боковым замком **SP/77**

Класс ветрового сопротивления по EN12424*	Максимальная ширина роллетного полотна, м	Максимальная площадь роллетного полотна, м ²
1	4,41	13,23
2	3,52	10,56
3	3,06	9,18
4	2,67	8,01

Для комплектации **AG/77** с боковым замком **SP/77-MSW** или **SP/77-MSM** и направляющей шиной **GR70×34E(IE/BE)**

Класс ветрового сопротивления по EN12424*	Максимальная ширина роллетного полотна, м	Максимальная площадь роллетного полотна, м ²
1	5,76	14,40
2	4,96	12,40
3	3,45	8,63
4	3,06	7,65

Для комплектации **AG/77** с боковым замком **SP/77-MSW** или **SP/77-MSM** и направляющей шиной **GR100×35IE**

Класс ветрового сопротивления по EN12424*	Максимальная ширина роллетного полотна, м	Максимальная площадь роллетного полотна, м ²
1	7,67	26,85
2	6,28	21,98
3	5,24	18,32
4	4,08	14,26

* – европейский стандарт EN12424 устанавливает обязательные требования к роллетным воротам

Максимальная высота полотна роллеты из профилей **AG/77** и **AG/77H** в различных вариантах комплектации, мм

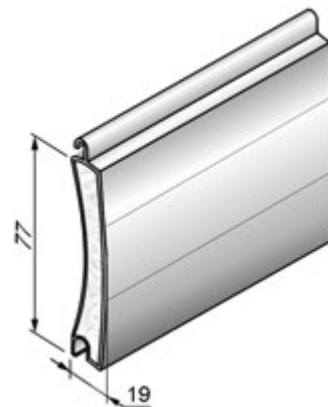
Типоразмер защитного короба, мм	RT70×1,2				RT102×2,5		
	Профиль AEG77F + RDS70/77*	Профиль AEG84F + RD70	RG3/RG4	Пружина тяговая + RD70	Пружина тяговая SS190RDS + RDS70/77	Профиль AEG84F + RD102	Пружина тяговая + RD102
250	1 694	1 896	1 650	2 050	1 617	1 080	1 540
300	2 849	2 850	3 050	2 850	2 772	2 387	2 387
360	4 543	4 650	–	4 650	4 543	4 081	4 081
405	6 160	5 746	–	5 900	5 929	5 160	6 006

*Для улучшения эксплуатационных характеристик роллетных ворот рекомендуется использовать в качестве крепления полотна к валу RT70×1,2 фиксирующий профиль AEG77F с дистанционными кольцами RDS70/77.

AG/77H | ПРОФИЛЬ АЛЮМИНИЕВЫЙ С ТВЕРДЫМ ПЕННЫМ НАПОЛНИТЕЛЕМ

Неперфорированный

Цвет	Код
Белый	303012101
Коричневый	303012102
Серый	303012103
Бежевый	303012104
Серебристый металлик	303012108
Зеленый мох	303012125
Кремовый	303012121
Темно-коричневый	303012122
Зеленая ель	303012115
Темно-синий	303012126
Красный рубин	303012107
Черный	303012110



Ветровой район по СНиП 2.01.07	Максимальная ширина роллетного полотна, м	Максимальная площадь роллетного полотна, м ²
1а	6,0	18,0
1	6,0	18,0
2	5,2	15,5
3	4,8	14,3
4	4,3	12,9
5	4,0	12,
6	3,7	11,0
7	3,5	10,4

Класс ветрового сопротивления по EN12424*	Максимальная ширина роллетного полотна, м	Максимальная площадь роллетного полотна, м ²
1	4,5	13,4
2	3,7	11,1
3	3,2	9,7
4	2,8	8,3

* – европейский стандарт EN12424 устанавливает обязательные требования к роллетным воротам

Применяется в комплектации с боковым замком **SP77/H**

Артикул	Код	Описание	Норма заказа, к-т
SP77/H	313009100	в комплекте с крепежом (3,5×40 мм)	200

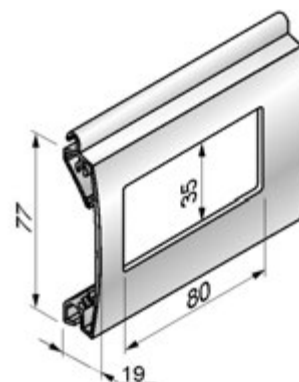


Вес 1 погонного метра, кг	0,453
Вес 1 м ² , кг	5,9
Количество ламелей на 1 м высоты полотна	13,0
Длина поставки, м	7,0
Норма заказа, м.....	105,0

EV/77 | ПРОФИЛЬ СМОТРОВОЙ

Алюминиевый, экструдированный, штампованный

Цвет	Код, в зависимости от фактуры покрытия	
	Шагрень	Глянец
Неокрашенный	1030310	
Белый	1030211	303010201
Коричневый	1030212	303010202
Серый	1030213	303010203
Бежевый	1030214	303010204
Серебристый металлик	1030218	303010208
Кремовый	–	303010221
Темно-коричневый	303010122	303010222
Зеленая ель	–	303010215
Зеленый мох	–	303010225
Темно-синий	–	303010226
Красный рубин	–	303010207
Черный	–	303010210



Применяется в комплектации с боковым замком **SP77/E**



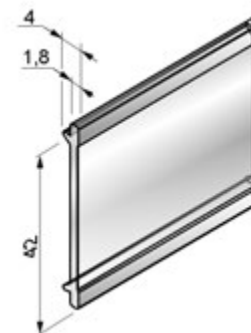
Артикул	Код	Описание	Норма заказа, к-т
SP77/E	1030901	в комплекте с крепежом (3,5×13 мм)	200

Вес 1 погонного метра, кг	0,728
Вес 1 м ² , кг	10,05
Количество ламелей на 1 м высоты полотна	13,0
Максимальная ширина полотна, м	5,0
Длина поставки, м	7,0
Норма заказа, м	28,0

PI/77 | ВСТАВКА

Для профиля **EV/77**

Артикул	Код
PI/77	1031001

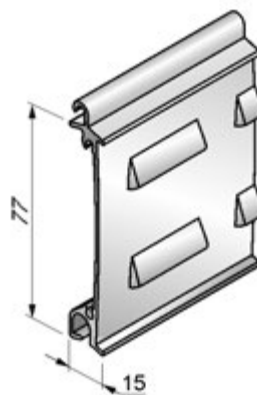


Длина поставки, м	1,0
Норма заказа, м	30,0

EA/77 | ПРОФИЛЬ ВЕНТИЛЯЦИОННЫЙ

Алюминиевый, экструдированный, штампованный

Цвет	Код, в зависимости от фактуры покрытия	
	Шагрень	Глянец
Неокрашенный	1030310	
Белый	1030311	303011201
Коричневый	1030312	303011202
Серый	1030313	303011203
Бежевый	1030314	303011204
Серебристый металл	1030318	303011208
Кремовый	-	303011221
Темно-коричневый	303011122	303011222
Зеленая ель	-	303011215
Зеленый мох	-	303011225
Темно-синий	-	303011226
Красный рубин	-	303011207
Черный	-	303011210



Применяется в комплектации с боковым замком **SP77/E**

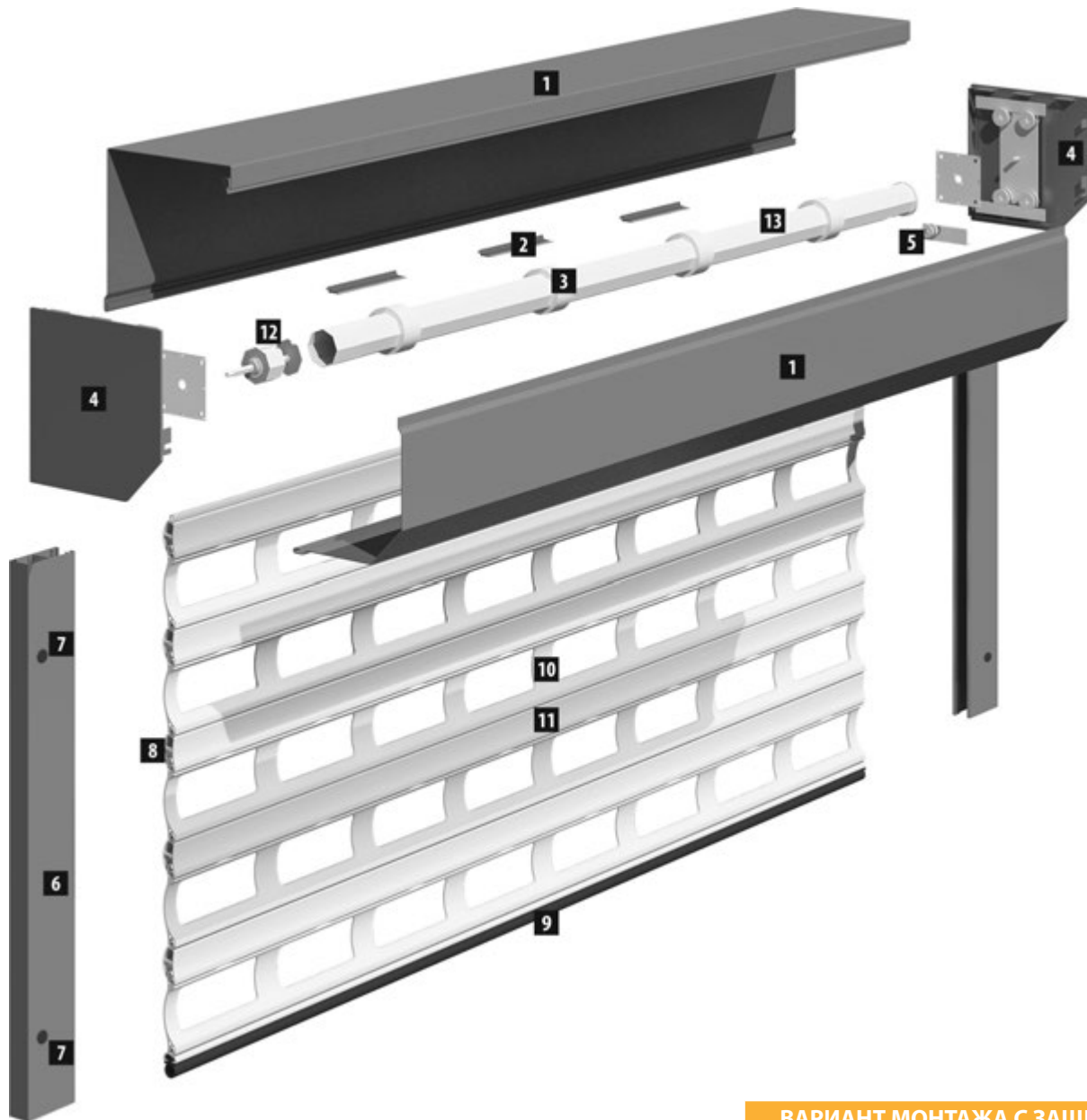


Артикул	Код	Описание	Норма заказа, к-т
SP77/E	1030901	в комплекте с крепежом (3,5×13 мм)	200

Вес 1 погонного метра, кг	0,72
Вес 1 м ² , кг	9,28
Количество ламелей на 1 м высоты полотна	13,0
Максимальная ширина полотна, м	5,0
Длина поставки, м	7,0
Норма заказа, м	28,0

ПРОФИЛИ ДЛЯ РОЛЛЕТНЫХ РЕШЁТОК

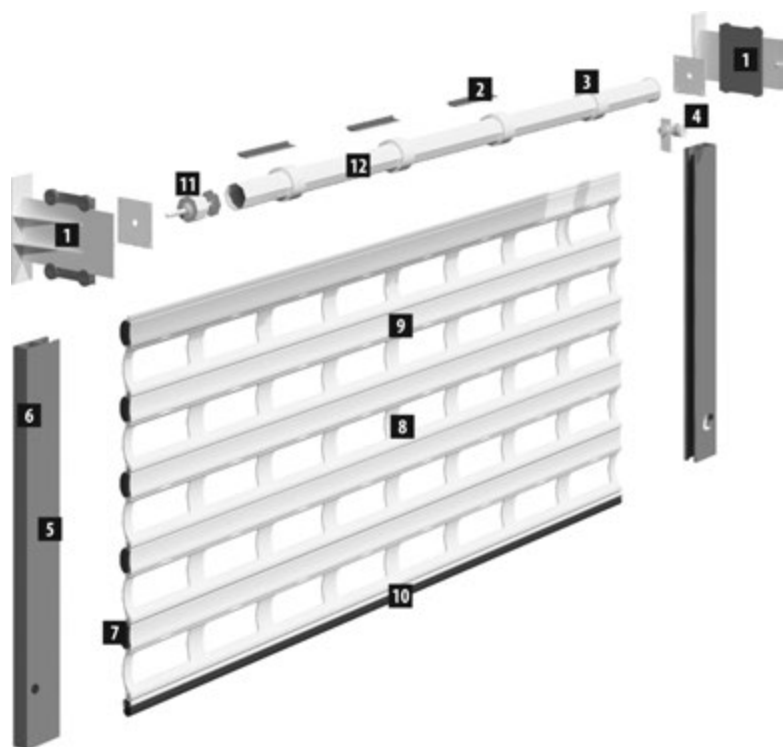
ТИПОВАЯ КОНСТРУКЦИЯ РОЛЛЕТНОЙ РЕШЕТКИ



ВАРИАНТ МОНТАЖА С ЗАЩИТНЫМ КОРОБОМ

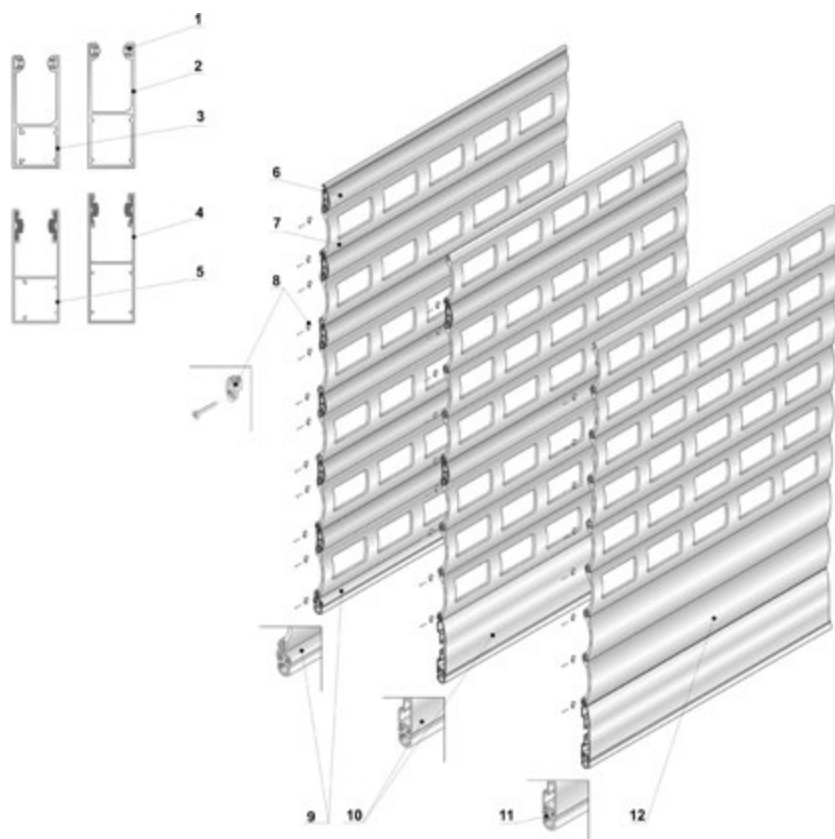
1	Короб защитный	6 раздел
2	Профиль фиксирующий	7 раздел
3	Кольцо дистанционное	7 раздел
4	Крышки боковые	6 раздел
5	Ролик направляющий	10 раздел
6	Шина направляющая	5 раздел
7	Заглушка	10 раздел
8	Замок боковой	3 раздел
9	Профиль концевой	4 раздел
10	Профиль решеточный	3 раздел
11	Профиль усиливающий	3 раздел
12	Капсула регулируемая	7 раздел
13	Вал октогональный	7 раздел

ВАРИАНТ БЕСКОРОБНОГО МОНТАЖА НА КОНСОЛЯХ



1	Консоль	6 раздел
2	Профиль фиксирующий	7 раздел
3	Кольцо дистанционное	7 раздел
4	Ролик направляющий	10 раздел
5	Шина направляющая	5 раздел
6	Заглушка	10 раздел
7	Замок боковой	2 раздел
8	Профиль решеточный	3 раздел
9	Профиль усиливающий	3 раздел
10	Профиль концевой	4 раздел
11	Капсула регулируемая	7 раздел
12	Вал октогональный	7 раздел

ВАРИАНТЫ КОМПЛЕКТАЦИИ РОЛЛЕТНЫХ РЕШЁТОК

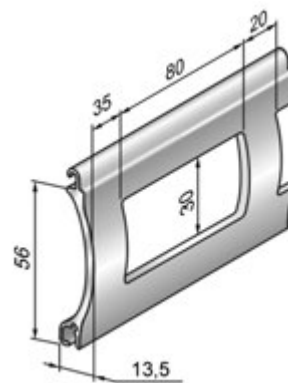


1	Вставка	IS3
2	Шина направляющая	GR70×26 GR75×27/S
3	Шина направляющая	GRM65×26
4	Шина направляющая	GR75×27IE
5	Шина направляющая	GRM66×27IE
6	Профиль усиливающий	AEG30/S
7	Профиль решеточный	AEG56
8	Замок боковой	SP/56
9	Профиль концевой	ES7
10	Профиль ригельный	ESR60 ESR60R
11	Вставка	IS9
12	Профиль	AER56

АEG56 | ПРОФИЛЬ РЕШЕТОЧНЫЙ

Алюминиевый, экструдированный, штампованный. Применяется совместно с профилями **АEG56F** и **АEG30/S, АER56**

Цвет	Код, в зависимости от фактуры покрытия	
	Шагрень	Глянец
Неокрашенный	1033300	
Белый	1033301	304009201
Коричневый	1033302	304009202
Серый	1033303	304009203
Бежевый	1033304	304009204
Серебристый металлик	1033308	304009208
Кремовый	–	304009221
Темно-коричневый	304009122	304009222
Антрацит	–	304009213
Зеленая ель	–	304009215
Слоновая кость	–	304009223
Зеленый мох	–	304009225
Темно-синий	–	304009226
Красный рубин	–	304009207
Темно-бежевый	–	304009224
Лазурно-синий	–	304009216
Бронза	–	304009229
Желтый	–	304009220
Небесно-синий	–	304009206
Черный	–	304009210



Применяется в комплектации с боковым замком **SP/56**



Артикул	Код	Описание	Норма заказа, к-т
SP/56	1033510	в комплекте с крепежом	1000

Анодированное покрытие

Цвет	Код
Серебро	1020230
Бронза	1020233
Шампань	1020237

Вес 1 погонного метра, кг	0,348
Вес 1 м ² (из профиля АEG56), кг	6,2
Количество ламелей на 1 м высоты (из профиля АEG56)	17,86
Макс. ширина полотна из профиля АEG56, м	3,0
Макс. ширина полотна из комбинации профилей АEG56+АEG30/S, м.....	4,5
Максимальная площадь полотна из профиля АEG56, м ²	7,5
Максимальная площадь полотна из комбинации профилей АEG56+АEG30/S, м ²	13,5
Длина поставки, м	7,0
Норма заказа, м	35,0

Максимальная высота полотна роллеты в различных вариантах комплектации, мм

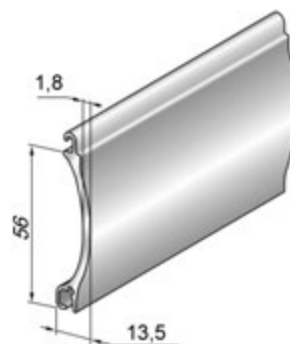
Типоразмер защитного короба, мм	RT60×0,6 / RT60×0,8			RT70×1,2			RT102×2,5	
	Ригель RG	SS1901+RD60	АEG56F	Ригель RG	SS1901+RD70	АEG56F	SS190	АEG56F
165	728	1 568	1 568	–	–	–	–	–
180	1 456	2 016	2 016	1 232	2 184	2 184	–	–
205	2 408	3 024	2 968	2 184	2 856	2 744	2 184	2 184
250	–	–	–	3 472	4 648	4 648	4 032	4 032
300	–	–	–	5 768	6 552	6 496	5 824	5 992

Параметры намотки для профиля решётчатого смотрите на стр. 11.3–11.4 раздела 11.

AER56 | ПРОФИЛЬ АЛЮМИНИЕВЫЙ ЭКСТРУДИРОВАННЫЙ

Алюминиевый, экструдированный. Применяется совместно с профилями **AEG56, AEG30/S** и **AEG56F**

Цвет	Код, в зависимости от фактуры покрытия	
	Шагрень	Глянец
Неокрашенный	1033320	
Белый	1033321	304010201
Коричневый	1033322	304010202
Серый	1033323	304010203
Бежевый	1033324	304010204
Серебристый металл	1033328	304010208
Кремовый	–	304010221
Темно-коричневый	304010122	304010222
Антрацит	–	304010213
Зеленая ель	–	304010215
Слоновая кость	–	304010223
Зеленый мох	–	304010225
Темно-синий	–	304010226
Красный рубин	–	304010207
Темно-бежевый	–	304010224
Лазурно-синий	–	304010216
Бронза	–	304010229
Желтый	–	304010220
Небесно-синий	–	304010206
Черный	–	304010210



Применяется в комплектации с боковым замком **SP/56**



Артикул	Код	Описание	Норма заказа, к-т
SP/56	1033510	в комплекте с крепежом	1000

Анодированное покрытие

Цвет	Код
Серебро	1033380
Бронза	1033383
Шампань	1033387

Количество ламелей на 1 м высоты полотна	17,86
Вес 1 погонного метра, кг	0,474
Длина поставки, м	7,0
Норма заказа, м	35,0

Максимальная высота полотна роллеты в различных вариантах комплектации, мм

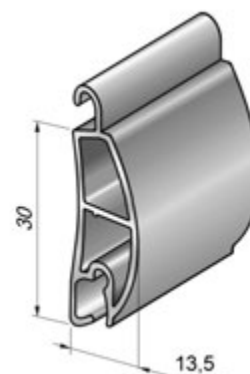
Типоразмер защитного короба, мм	RT60×0,6 / RT60×0,8			RT70×1,2			RT102×2,5	
	Ригель RG	SS1901+RD60	AEG56F	Ригель RG	SS1901+RD70	AEG56F	SS190	AEG56F
165	728	1 568	1 568	–	–	–	–	–
180	1 456	2 016	2 016	1 232	2 184	2 184	–	–
205	2 408	3 024	2 968	2 184	2 856	2 744	2 184	2 184
250	–	–	–	3 472	4 648	4 648	4 032	4 032
300	–	–	–	5 768	6 552	6 496	5 824	5 992

Параметры намотки для профиля решётчатого смотрите на стр. 11.3–11.4 раздела 11.

АEG30/S | ПРОФИЛЬ УСИЛИВАЮЩИЙ

Алюминиевый, экструдированный. Применяется совместно с профилями **АEG56, АEG56F** и **АER56**

Цвет	Код, в зависимости от фактуры покрытия	
	Шагрень	Глянec
Неокрашенный	1033700	
Белый	1033701	304011201
Коричневый	1033702	304011202
Серый	1033703	304011203
Бежевый	1033704	304011204
Серебристый металл	1033708	304011208
Кремовый	–	304011221
Темно-коричневый	304011122	304011222
Антрацит	–	304011213
Зеленая ель	–	304011215
Слоновая кость	–	304011223
Зеленый моx	–	304011225
Темно-синий	–	304011226
Красный рубин	–	304011207
Темно-бежевый	–	304011224
Лазурно-синий	–	304011216
Бронза	–	304011229
Желтый	–	304011220
Небесно-синий	–	304011206
Черный	–	304011210



Применяется в комплектации с боковым замком **SP/56**



Артикул	Код	Описание	Норма заказа, к-т
SP/56	1033510	в комплекте с крепежом	1000

Анодированное покрытие

Цвет	Код
Серебро	1033730
Бронза	1033733
Шампань	1033737

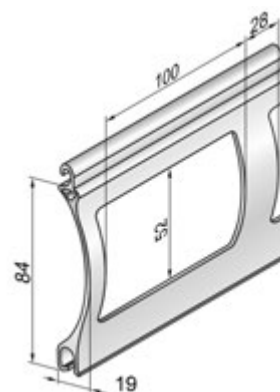
Вес 1 погонного метра, кг0,367
 Длина поставки, м7,0
 Норма заказа, м35,0

Параметры намотки для профиля решёточного смотрите на стр. 11.3–11.4 раздела 11.

АEG84 | ПРОФИЛЬ РЕШЕТОЧНЫЙ

Алюминиевый, экструдированный, штампованный. Применяется совместно с профилями **АEG84F**, **АEG45/S**, **АER84**

Цвет	Код, в зависимости от фактуры покрытия	
	Шагрень	Глянec
Неокрашенный	1034100	
Белый	1034101	304013201
Коричневый	1034102	304013202
Серый	1034103	304013203
Бежевый	1034104	304013204
Серебристый металл	1034108	304013208
Кремовый	–	304013221
Темно-коричневый	304013122	304013222
Антрацит	–	304013213
Зеленая ель	–	304013215
Слоновая кость	–	304013223
Зеленый мох	–	304013225
Темно-синий	–	304013226
Красный рубин	–	304013207
Темно-бежевый	–	304013224
Лазурно-синий	–	304013216
Бронза	–	304013229
Желтый	–	304013220
Небесно-синий	–	304013206
Черный	–	304013210



Применяется в комплектации с боковым замком **SP/84**

Артикул	Код	Описание	Норма заказа, к-т
SP/84	1034150	в комплекте с крепежом	1000

Анодированное покрытие

Цвет	Код
Серебро	1034170
Бронза	1034173
Шампань	1034177

Вес 1 погонного метра, кг	0,598
Вес 1 м ² (из профиля АEG84), кг	7,14
Количество ламелей на 1 м высоты (из профиля АEG84)	11,9
Макс. ширина полотна из профиля АEG84, м	5,5
Макс. ширина полотна из комбинации профилей АEG84+АEG45/S, м.....	7,0
Максимальная площадь полотна из профиля АEG84, м ²	16,5
Максимальная площадь полотна из комбинации профилей АEG84+АEG45/S, м ²	21,0
Длина поставки, м	7,0
Норма заказа, м.....	35,0

Максимальная высота полотна роллеты в различных вариантах комплектации, мм

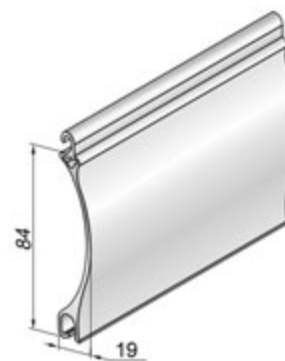
Типоразмер защитного короба, мм	RT102x2,5	
	SS190+RD102	АEG84F+RD102
250	2 520	2 436
300	4 620	4 536
360	6 552	6 384
405	–	8 316

Параметры намотки для профиля решётчатого смотрите на стр. 11.3–11.4 раздела 11.

AER84 | ПРОФИЛЬ АЛЮМИНИЕВЫЙ ЭКСТРУДИРОВАННЫЙ

Алюминиевый, экструдированный. Применяется совместно с профилями **AEG84, AEG45/S и AEG84F**

Цвет	Код, в зависимости от фактуры покрытия	
	Шагрень	Глянец
Неокрашенный	304014100	
Белый	304014101	304014201
Коричневый	304014102	304014202
Серый	304014103	304014203
Бежевый	304014104	304014204
Серебристый металлик	304014108	304014208
Небесно-синий	–	304014206
Красный рубин	–	304014207
Черный	–	304014210
Антрацит	–	304014213
Зеленая ель	–	304014215
Лазурно-синий	–	304014216
Желтый	–	304014220
Кремовый	–	304014221
Темно-коричневый	304014122	304014222
Слоновая кость	–	304014223
Темно-бежевый	–	304014224
Зеленый мох	–	304014225
Темно-синий	–	304014226
Бронза	–	304014229



Применяется в комплектации с боковым замком **SP/84**

Артикул	Код	Описание	Норма заказа, к-т
SP/84	1034150	в комплекте с крепежом	1000



Анодированное покрытие

Цвет	Код
Серебро	304014600
Бронза	304014603
Шампань	304014606

Количество ламелей на 1 м высоты полотна	11,9
Вес 1 погонного метра, кг	0,88
Длина поставки, м	7
Норма заказа, м	35

Максимальная высота полотна роллеты в различных вариантах комплектации, мм

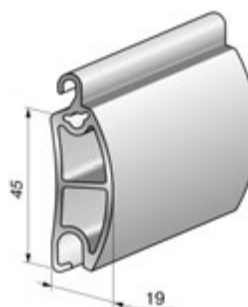
Типоразмер защитного короба, мм	RT102x2,5	
	SS190+RD102	AEG84F+RD102
250	2 520	2 436
300	4 620	4 536
360	6 552	6 384
405	–	8 316

Параметры намотки для профиля решёточного смотрите на стр. 11.3–11.4 раздела 11.

АEG45/S | ПРОФИЛЬ УСИЛИВАЮЩИЙ

Алюминиевый, экструдированный. Применяется совместно с профилями **АEG84, АEG84F, АER84**

Цвет	Код, в зависимости от фактуры покрытия	
	Шагрень	Глянec
Неокрашенный	1034130	
Белый	1034131	304012201
Коричневый	1034132	304012202
Серый	1034133	304012203
Бежевый	1034134	304012204
Серебристый металл	1034138	304012208
Кремовый	–	304012221
Темно-коричневый	304012122	304012222
Антрацит	–	304012213
Зеленая ель	–	304012215
Слоновая кость	–	304012223
Зеленый моx	–	304012225
Темно-синий	–	304012226
Красный рубин	–	304012207
Темно-бежевый	–	304012224
Лазурно-синий	–	304012216
Бронза	–	304012229
Желтый	–	304012220
Небесно-синий	–	304012206
Черный	–	304012210



Применяется в комплектации с боковым замком **SP/84**

Артикул	Код	Описание	Норма заказа, к-т
SP/84	1034150	в комплекте с крепежом	1000

Анодированное покрытие

Цвет	Код
Серебро	1034180
Бронза	1034183
Шампань	1034187

Вес 1 погонного метра, кг	0,79
Максимальная площадь полотна (в комбинации профилей 3 АEG84+1 АEG45/S), м ²	21,0
Длина поставки, м	7,0
Норма заказа, м	35,0

Параметры намотки для профиля решётчатого смотрите на стр. 11.4 раздела 11.

ПРОФИЛИ КОНЦЕВЫЕ

ESU13×50 (I) | ПРОФИЛЬ КОНЦЕВОЙ УНИВЕРСАЛЬНЫЙ

Алюминиевый, экструдированный, для профилей **AR/55, ARH/55 и AER55/S**, с канавкой под вставку **IS7**

ESU13×50 — без вставки

ESU13×50I — с установленной вставкой **IS7**

ESU13×50



ESU13×50I



Цвет	Код, в зависимости от фактуры покрытия			
	Шагрень	Глянec	Шагрень	Глянec
Неокрашенный	1040400			
Белый	1040401	308011201	308012101	308012201
Коричневый	1040402	308011202	308012102	308012202
Серый	1040403	308011203	308012103	308012203
Бежевый	1040404	308011204	308012104	308012204
Серебристый металл	1040408	308011208	308012108	308012208
Кремовый	—	308011221	—	308012221
Темно-коричневый	308011122	308011222	308012122	308012222
Антрацит	—	308011213	—	308012213
Зеленая ель	—	308011215	—	308012215
Слоновая кость	—	308011223	—	308012223
Зеленый моx	—	308011225	—	308012225
Темно-синий	—	308011226	—	308012226
Красный рубин	—	308011207	—	308012207
Темно-бежевый	—	308011224	—	308012224
Лазурно-синий	—	308011216	—	308012216
Бронза	—	308011229	—	308012229
Желтый	—	308011220	—	308012220
Небесно-синий	—	308011206	—	308012206
Черный	—	308011210	—	308012210

Анодированное покрытие

Цвет	Код для ESU13×50
Серебро	1040470
Бронза	1040473
Шампань	1040477

ESU13×50 ESU13×50I

Вес 1 погонного метра, кг0,446.....0,468
 Длина поставки, м6,0.....6,0
 Норма заказа, м 60,0.....60,0

ESU8×60E (IE, BE) | ПРОФИЛЬ КОНЦЕВОЙ УНИВЕРСАЛЬНЫЙ

Алюминиевый, экструдированный, для профилей **AR/40, ARH/40, AR/45, AR/41, AR/55m, AER42 и AER44/S**.

ESU8×60E — без вставки, код 308007100. **ESU8×60IE** — с установленной вставкой **IS19**.

ESU8×60BE — с установленной вставкой-щеткой **IS10**

ESU8×60E



ESU8×60IE



ESU8×60BE



Цвет	Код, в зависимости от фактуры покрытия			
	Шагрень	Глянec	Шагрень	Глянec
Белый	308023101	308023201	308008101	308008201
Коричневый	308023102	308023202	308008102	308008202
Серый	308023103	308023203	308008103	308008203
Бежевый	308023104	308023204	308008104	308008204
Серебристый металл	308023108	308023208	308008108	308008208
Кремовый	—	308023221	—	308008221
Темно-коричневый	308023122	308023222	308008122	308008222
Антрацит	—	308023213	—	308008213
Зеленая ель	—	308023215	—	308008215
Слоновая кость	—	308023223	—	308008223
Зеленый моx	—	308023225	—	308008225
Темно-синий	—	308023226	—	308008226
Красный рубин	—	308023207	—	308008207
Темно-бежевый	—	308023224	—	308008224
Лазурно-синий	—	308023216	—	308008216
Бронза	—	308023229	—	308008229
Желтый	—	308023220	—	308008220
Небесно-синий	—	308023206	—	308008206
Черный	—	308023210	—	308008210

ESU8×60E

Вес 1 погонного метра, кг0,391.....0,424
 Длина поставки, м6,0.....6,0
 Норма заказа, м 60,0.....60,0

ESU8×60IE

Вес 1 погонного метра, кг0,424.....0,468
 Длина поставки, м6,0.....6,0
 Норма заказа, м 60,0.....60,0

ESU8×60BE

Вес 1 погонного метра, кг0,366.....0,424
 Длина поставки, м6,0.....6,0
 Норма заказа, м 60,0.....60,0

ESU13×52 (I) | ПРОФИЛЬ КОНЦЕВОЙ УНИВЕРСАЛЬНЫЙ

Цвет	Код, в зависимости от фактуры покрытия		
	Неокрашенный	Шагрень	Глянec
Неокрашенный	308018100	–	–
Белый	–	308019101	308019201
Коричневый	–	308019102	308019202
Серый	–	308019103	308019203
Бежевый	–	308019104	308019204
Серебристый металл	–	308019108	308019208
Небесно-синий	–	–	308019206
Красный рубин	–	–	308019207
Черный	–	–	308019210
Антрацит	–	–	308019213
Зеленая ель	–	–	308019215
Лазурно-синий	–	–	308019216
Желтый	–	–	308019220
Кремовый	–	–	308019221
Темно-коричневый	–	308019122	308019222
Слоновая кость	–	–	308019223
Темно-бежевый	–	–	308019224
Зеленый мох	–	–	308019225
Темно-синий	–	–	308019226
Бронза	–	–	308019229
Золотой дуб	–	308019119	–
Вишня	–	308019149	–
Орех	–	308019159	–

ESU13×52



ESU13×52I



Алюминиевый, экструдированный, для профиля **AR/52, AR/55S, AER55m/S, AR/55, ARH/55**

ESU13×52 – без вставки, **ESU13×52I** – с установленной вставкой **IS14**

	ESU13×50	ESU13×50I
Вес 1 погонного метра, кг0,497.....0,557
Длина поставки, м6,0.....6,0
Норма заказа, м60,0.....60,0

ESU9×35 (I) | ПРОФИЛЬ КОНЦЕВОЙ

Цвет	Код, в зависимости от фактуры покрытия		
	Неокрашенный	Шагрень	Глянec
Неокрашенный	308031100	–	–
Белый	–	308041101	308041201
Коричневый	–	308041102	308041202
Серый	–	308041103	308041203
Бежевый	–	308041104	308041204
Серебристый металл	–	308041108	308041208
Небесно-синий	–	–	308041206
Красный рубин	–	–	308041207
Черный	–	–	308041210
Антрацит	–	–	308041213
Зеленая ель	–	–	308041215
Лазурно-синий	–	–	308041216
Желтый	–	–	308041220
Кремовый	–	–	308041221
Темно-коричневый	–	308041122	308041222
Слоновая кость	–	–	308041223
Темно-бежевый	–	–	308041224
Зеленый мох	–	–	308041225
Темно-синий	–	–	308041226
Бронза	–	–	308041229
Золотой дуб	–	308041119	–
Вишня	–	308041149	–
Орех	–	308041159	–



Алюминиевый, экструдированный, для профилей **AR/37S, AR/36, AR/39, AR/40, ARH/40, AR/41, AR/45, AR/55m, AER42, AER44/S**. Может применяться со стопором **SPT8E**

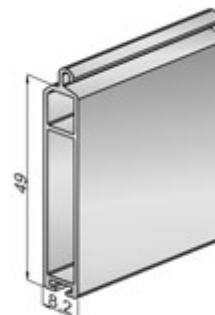
ESU9×35 — без вставки, **ESU9×35I** — с установленной вставкой **IS19**

	ESU9×35	ESU9×35I
Вес 1 погонного метра, кг0,237.....0,267
Длина поставки, м6,0.....6,0
Норма заказа, м60,0.....60,0

ESL9×50 (I) | ПРОФИЛЬ КОНЦЕВОЙ

ESL9×50 ESL9×50I

Цвет	Код, в зависимости от фактуры покрытия		
	Неокрашенный	Шагрень	Глянec
Неокрашенный	308032100	—	—
Белый	—	308042101	308042201
Коричневый	—	308042102	308042202
Серый	—	308042103	308042203
Бежевый	—	308042104	308042204
Серебристый металл	—	308042108	308042208
Небесно-синий	—	—	308042206
Красный рубин	—	—	308042207
Черный	—	—	308042210
Антрацит	—	—	308042213
Зеленая ель	—	—	308042215
Лазурно-синий	—	—	308042216
Желтый	—	—	308042220
Кремовый	—	—	308042221
Темно-коричневый	—	308042122	308042222
Слоновая кость	—	—	308042223
Темно-бежевый	—	—	308042224
Зеленый моx	—	—	308042225
Темно-синий	—	—	308042226
Бронза	—	—	308042229
Золотой дуб	—	308042119	—
Вишня	—	308042149	—
Орех	—	308042159	—



Алюминиевый, экструдированный, для профилей **AR/375, AR/36, AR/39, AR/40, ARH/40, AR/41, AR/45, AR/55m, AER42, AER44/S**. Может применяться со стопором **SPT8E** или автозамком **AL**

ESL9x50 — без вставки, **ESL9x50I** — с установленной вставкой **IS19**

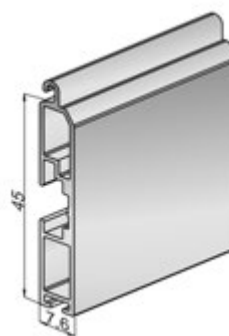
ESL9×50 ESL9×50I

Вес 1 погонного метра, кг0,338.....0,368
 Длина поставки, м6,0.....6,0
 Норма заказа, м60,0.....60,0

ES9×45 (I) | ПРОФИЛЬ КОНЦЕВОЙ

ES9×45 ES9×45I

Цвет	Код, в зависимости от фактуры покрытия		
	Неокрашенный	Шагрень	Глянec
Неокрашенный	308033100	—	—
Белый	—	308043101	308043201
Коричневый	—	308043102	308043202
Серый	—	308043103	308043203
Бежевый	—	308043104	308043204
Серебристый металл	—	308043108	308043208
Небесно-синий	—	—	308043206
Красный рубин	—	—	308043207
Черный	—	—	308043210
Антрацит	—	—	308043213
Зеленая ель	—	—	308043215
Лазурно-синий	—	—	308043216
Желтый	—	—	308043220
Кремовый	—	—	308043221
Темно-коричневый	—	308043122	308043222
Слоновая кость	—	—	308043223
Темно-бежевый	—	—	308043224
Зеленый моx	—	—	308043225
Темно-синий	—	—	308043226
Бронза	—	—	308043229
Золотой дуб	—	308043119	—
Вишня	—	308043149	—
Орех	—	308043159	—



Алюминиевый, экструдированный, для профилей **AR/375, AR/36, AR/39, AR/40, ARH/40, AR/41, AR/45, AR/55m, AER42, AER44/S**. Может применяться с ригельным замком **RL**, ручным ригелем **SL**, концевой планкой **ES/P9**

ES9x45 — без вставки, **ES9x45I** — с установленной вставкой **IS19**

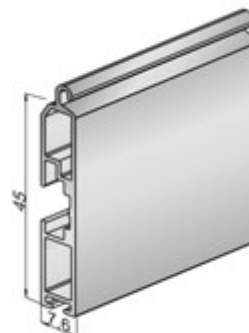
ES9×45 ES9×45I

Вес 1 погонного метра, кг0,334.....0,364
 Длина поставки, м6,0.....6,0
 Норма заказа, м60,0.....60,0

ES9×45R (I) | ПРОФИЛЬ КОНЦЕВОЙ

ES9×45R **ES9×45RI**

Цвет	Код, в зависимости от фактуры покрытия		
	Неокрашенный	Шагрень	Глянec
Неокрашенный	308034100	—	—
Белый	—	308044101	308044201
Коричневый	—	308044102	308044202
Серый	—	308044103	308044203
Бежевый	—	308044104	308044204
Серебристый металл	—	308044108	308044208
Небесно-синий	—	—	308044206
Красный рубин	—	—	308044207
Черный	—	—	308044210
Антрацит	—	—	308044213
Зеленая ель	—	—	308044215
Лазурно-синий	—	—	308044216
Желтый	—	—	308044220
Кремовый	—	—	308044221
Темно-коричневый	—	308044122	308044222
Слоновая кость	—	—	308044223
Темно-бежевый	—	—	308044224
Зеленый моx	—	—	308044225
Темно-синий	—	—	308044226
Бронза	—	—	308044229
Золотой дуб	—	308044119	—
Вишня	—	308044149	—
Орех	—	308044159	—



Алюминиевый, экструдированный, для профилей **AR/375, AR/36, AR/39, AR/40, ARH/40, AR/41, AR/45, AR/55m, AER42, AER44/S**. Может применяться с ригельным замком **RL**, ручным ригелем **SL**, концевой планкой **ES/P9**

ES9×45R — без вставки, **ES9×45RI** — с установленной вставкой **IS19**

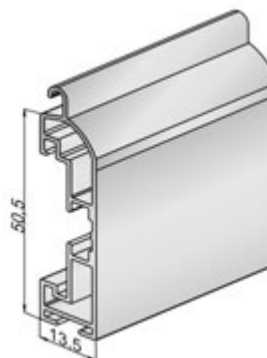
ES9×45R **ES9×45RI**

Вес 1 погонного метра, кг0,334.....0,364
 Длина поставки, м6,0.....6,0
 Норма заказа, м60,0.....60,0

ES14×51 (I) | ПРОФИЛЬ КОНЦЕВОЙ

ES14×51 **ES14×51I**

Цвет	Код, в зависимости от фактуры покрытия		
	Неокрашенный	Шагрень	Глянec
Неокрашенный	308035100	—	—
Белый	—	308045101	308045201
Коричневый	—	308045102	308045202
Серый	—	308045103	308045203
Бежевый	—	308045104	308045204
Серебристый металл	—	308045108	308045208
Небесно-синий	—	—	308045206
Красный рубин	—	—	308045207
Черный	—	—	308045210
Антрацит	—	—	308045213
Зеленая ель	—	—	308045215
Лазурно-синий	—	—	308045216
Желтый	—	—	308045220
Кремовый	—	—	308045221
Темно-коричневый	—	308045122	308045222
Слоновая кость	—	—	308045223
Темно-бежевый	—	—	308045224
Зеленый моx	—	—	308045225
Темно-синий	—	—	308045226
Бронза	—	—	308045229
Золотой дуб	—	308045119	—
Вишня	—	308045149	—
Орех	—	308045159	—



Алюминиевый, экструдированный, для профилей **AR/52, AR/555, AR/55, ARH/55, AER55/S, AER55m/S**. Может применяться с ригельным замком **RL**, ручным ригелем **SL**, концевой планкой **ES/P14**

ES14×51 — без вставки, **ES14×51I** — с установленной вставкой **IS14**

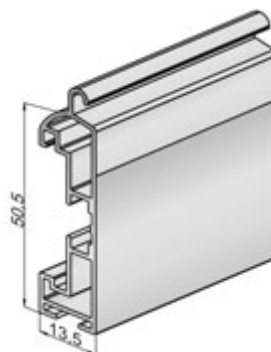
ES14×51 **ES14×51I**

Вес 1 погонного метра, кг0,494.....0,534
 Длина поставки, м6,0.....6,0
 Норма заказа, м60,0.....60,0

ES14x51R (I) | ПРОФИЛЬ КОНЦЕВОЙ

ES14x51R ES14x51RI

Цвет	Код, в зависимости от фактуры покрытия		
	Неокрашенный	Шагрень	Глянec
Неокрашенный	308036100	–	–
Белый	–	308046101	308046201
Коричневый	–	308046102	308046202
Серый	–	308046103	308046203
Бежевый	–	308046104	308046204
Серебристый металлик	–	308046108	308046208
Небесно-синий	–	–	308046206
Красный рубин	–	–	308046207
Черный	–	–	308046210
Антрацит	–	–	308046213
Зеленая ель	–	–	308046215
Лазурно-синий	–	–	308046216
Желтый	–	–	308046220
Кремовый	–	–	308046221
Темно-коричневый	–	308046122	308046222
Слоновая кость	–	–	308046223
Темно-бежевый	–	–	308046224
Зеленый мох	–	–	308046225
Темно-синий	–	–	308046226
Бронза	–	–	308046229
Золотой дуб	–	308046119	–
Вишня	–	308046149	–
Орех	–	308046159	–



Алюминиевый, экструдированный, для профилей **AR/52, AR/55S, AR/55, ARH/55, AER55/S, AER55m/S**. Может применяться с ригельным замком **RL**, ручным ригелем **SL**, концевой планкой **ES/P14**

ES14x51R — без вставки, **ES14x51RI** — с установленной вставкой **IS14**

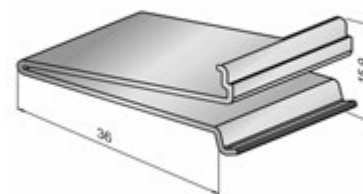
ES14x51R ES14x51RI

Вес 1 погонного метра, кг0,494.....0,534
 Длина поставки, м6,0.....6,0
 Норма заказа, м60,0.....60,0

ES/P9 | ПРОФИЛЬ КОНЦЕВОЙ

ES/P9

Цвет	Код, в зависимости от фактуры покрытия		
	Неокрашенный	Шагрень	Глянec
Неокрашенный	308037100	–	–
Белый	–	308037101	308037201
Коричневый	–	308037102	308037202
Серый	–	308037103	308037203
Бежевый	–	308037104	308037204
Серебристый металлик	–	308037108	308037208
Небесно-синий	–	–	308037206
Красный рубин	–	–	308037207
Черный	–	–	308037210
Антрацит	–	–	308037213
Зеленая ель	–	–	308037215
Лазурно-синий	–	–	308037216
Желтый	–	–	308037220
Кремовый	–	–	308037221
Темно-коричневый	–	308037122	308037222
Слоновая кость	–	–	308037223
Темно-бежевый	–	–	308037224
Зеленый мох	–	–	308037225
Темно-синий	–	–	308037226
Бронза	–	–	308037229



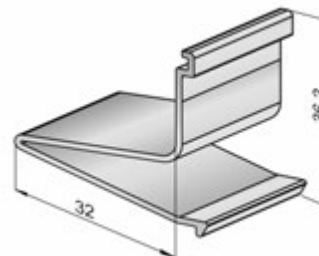
Алюминиевый, экструдированный. Вставка для профилей концевых **ES9x45, ES9x45R**

Вес 1 погонного метра, кг0,245
 Длина поставки, м6,0
 Норма заказа, м60,0

ES/P14 | ПРОФИЛЬ КОНЦЕВОЙ

ES/P14

Цвет	Код, в зависимости от фактуры покрытия		
	Неокрашенный	Шагрень	Глянec
Неокрашенный	308038100	–	–
Белый	–	308038101	308038201
Коричневый	–	308038102	308038202
Серый	–	308038103	308038203
Бежевый	–	308038104	308038204
Серебристый металл	–	308038108	308038208
Небесно-синий	–	–	308038206
Красный рубин	–	–	308038207
Черный	–	–	308038210
Антрацит	–	–	308038213
Зеленая ель	–	–	308038215
Лазурно-синий	–	–	308038216
Желтый	–	–	308038220
Кремовый	–	–	308038221
Темно-коричневый	–	308038122	308038222
Слоновая кость	–	–	308038223
Темно-бежевый	–	–	308038224
Зеленый мох	–	–	308038225
Темно-синий	–	–	308038226
Бронза	–	–	308038229



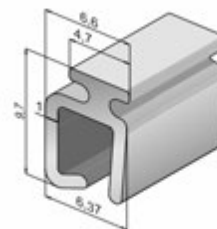
Алюминиевый, экструдированный. Вставка для профилей концевых **ES14x51, ES14x51R**

Вес 1 погонного метра, кг 0,330
 Длина поставки, м 6,0
 Норма заказа, м 60,0

KPU37/R | ПРОФИЛЬ ЗАМКОВЫЙ

Для концевого профиля **ES9x45(R)** и профилей **AR/375, AR/39, AR/41**

Артикул	Код
KPU37/R	308039100

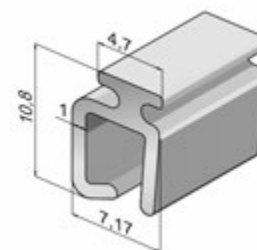


Вес, кг 0,073
 Длина поставки, м 6,0
 Норма заказа, м 60,0

KPU45/R | ПРОФИЛЬ ЗАМКОВЫЙ

Для концевого профиля **ES9x45(R)** и профилей **AR/36, AR/40, ARH/40, AR/45, AR/55m, AER42, AER44/S**

Артикул	Код
KPU45/R	308040100



Вес, кг0,083
 Длина поставки, м6,0
 Норма заказа, м 60,0

ESE9 | ВСТАВКА КОНЦЕВАЯ

Для профилей **AR/375, AR/39, AR/41, AR/45, AR/36, AER44/S, AR/40, ARH/40**

Артикул	Код
ESE9	313033000

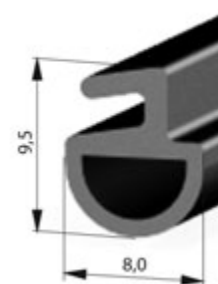


Вес, кг0,032
 Норма заказа, м 100,0

ESE14 | ВСТАВКА КОНЦЕВАЯ

Для профилей **AR/52, AR/555, AR/55, ARH/55, AER55/S, AER55m/S**

Артикул	Код
ESE14	313034000

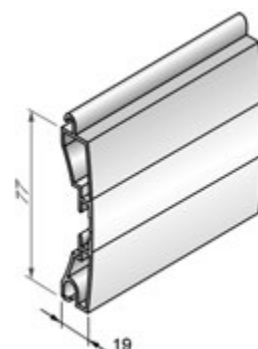


Вес, кг0,043
 Норма заказа, м 100,0

ESR/77 | ПРОФИЛЬ РИГЕЛЬНЫЙ

Алюминиевый, экструдированный, для профилей **AG/77, AG/77H, EV/77, EA/77**, с пазом под замок ригельный **RL/77**

Цвет	Код, в зависимости от фактуры покрытия	
	Шагрень	Глянец
Неокрашенный	1030510	
Белый	1030511	303006201
Коричневый	1030512	303006202
Серый	1030513	303006203
Бежевый	1030514	303006204
Серебристый металл	1030518	303006208
Кремовый	–	303006221
Темно-коричневый	303006122	303006222
Зеленая ель	–	303006215
Зеленый мох	–	303006225
Темно-синий	–	303006226
Красный рубин	–	303006207
Черный	–	303006210
Золотой дуб	303006119*	–
Вишня	303006149*	–
Орех	303006159*	–

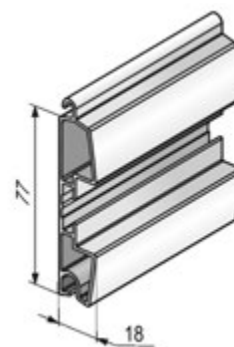


Вес 1 погонного метра, кг0,862
 Максимальная ширина полотна, м5,0
 Длина поставки, м7,0 (*6,4)
 Норма заказа, м.....28,0 (*25,6)

ESR/77R | ПРОФИЛЬ РИГЕЛЬНЫЙ

Алюминиевый, экструдированный, для профилей **AG/77, AG/77H, EV/77, EA/77**, с пазом под замок ригельный **RL/77**

Цвет	Код, в зависимости от фактуры покрытия	
	Шагрень	Глянец
Неокрашенный	1030520	
Белый	1030521	303008201
Коричневый	1030522	303008202
Серый	1030523	303008203
Бежевый	1030524	303008204
Серебристый металл	1030528	303008208
Кремовый	–	303008221
Темно-коричневый	303008122	303008222
Зеленая ель	–	303008215
Зеленый мох	–	303008225
Темно-синий	–	303008226
Красный рубин	–	303008207
Черный	–	303008210
Золотой дуб	303008119*	–
Вишня	303008149*	–
Орех	303008159*	–



Вес 1 погонного метра, кг0,862
 Максимальная ширина полотна, м5,0
 Длина поставки, м7,0 (*6,4)
 Норма заказа, м.....28,0 (*25,6)

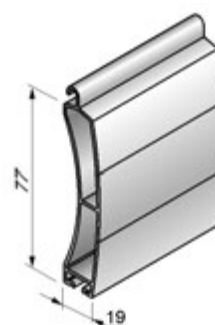
ESU/77 (I) | ПРОФИЛЬ КОНЦЕВОЙ УНИВЕРСАЛЬНЫЙ

Алюминиевый, экструдированный, для профилей **AG/77, AG/77H, EV/77, EA/77**, с канавкой под вставку уплотнительную **IS1/77**

ESU/77 — без вставки

ESU/77I — с установленной вставкой **IS1/77**

ESU/77



ESU/77I



ESU/77

ESU/77I

Цвет	Код, в зависимости от фактуры покрытия			
	Шагрень	Глянec	Шагрень	Глянec
Неокрашенный	1030420		-	
Белый	1030421	303004201	303005101	303005201
Коричневый	1030422	303004202	303005102	303005202
Серый	1030423	303004203	303005103	303005203
Бежевый	1030424	303004204	303005104	303005204
Серебристый металлик	1030428	303004208	303005108	303005208
Кремовый	-	303004221	-	303005221
Темно-коричневый	303004122	303004222	303005122	303005222
Зеленая ель	-	303004215	-	303005215
Зеленый моx	-	303004225	-	303005225
Темно-синий	-	303004226	-	303005226
Красный рубин	-	303004207	-	303005207
Черный	-	303004210	-	303005210
Золотой дуб	-	-	303005119*	-
Вишня	-	-	303005149*	-
Орех	-	-	303005159*	-

ESU/77

ESU/77I

Вес 1 погонного метра, кг0,695..... 0,865
 Длина поставки, м7,0..... 7,0 (*6,4)
 Норма заказа, м.....28,0..... 28,0 (*25,6)

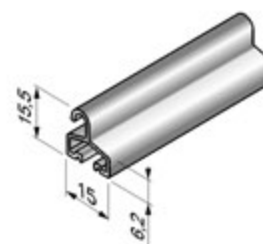
ES/77 (I) | ПРОФИЛЬ КОНЦЕВОЙ

Алюминиевый, экструдированный, для профилей **AG/77, AG/77H, EV/77, EA/77**, с канавкой под вставку уплотнительную **IS1/77**

ES/77 — без вставки

ES/77I — с установленной вставкой **IS1/77**

ES/77



ES/77I



ES/77

ES/77I

Цвет	Код, в зависимости от фактуры покрытия			
	Шагрень	Глянec	Шагрень	Глянec
Неокрашенный	1030410		-	
Белый	1030411	303002201	303003101	303003201
Коричневый	1030412	303002202	303003102	303003202
Серый	1030413	303002203	303003103	303003203
Бежевый	1030414	303002204	303003104	303003204
Серебристый металлик	1030418	303002208	303003108	303003208
Кремовый	-	303002221	-	303003221
Темно-коричневый	303002122	303002222	303003122	303003222
Зеленая ель	-	303002215	-	303003215
Зеленый моx	-	303002225	-	303003225
Темно-синий	-	303002226	-	303003226
Красный рубин	-	303002207	-	303003207
Черный	-	303002210	-	303003210

ES/77

ES/77I

Вес 1 погонного метра, кг0,162..... 0,332
 Длина поставки, м7,0..... 7,0
 Норма заказа, м.....28,0..... 28,0

SH/77 | ЗАХВАТ КОНЦЕВОЙ

Применяется вместе с направляющими шинами **GR90x35**, ригельными профилями **ESR/77** и **ESR/77R** для повышения устойчивости полотна из профилей **AG/77** и **AG/77H** к ветровым нагрузкам

Артикул	Код
SH/77	1030802

Вес, кг 0,35
 Норма заказа, пара 10,0



ES7 (I) | ПРОФИЛЬ КОНЦЕВОЙ

Алюминиевый, экструдированный. Применяется совместно с профилями **AEG56**, **AER56** и **AEG30/S**, с канавкой под вставку **IS9**

ES7 — без вставки

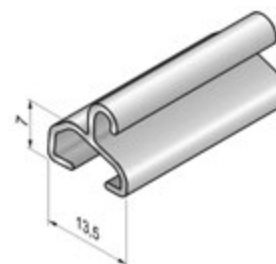
ES7I — с установленной вставкой **IS9**

ES7

ES7I

Цвет	Код, в зависимости от фактуры покрытия			
	Шагрень	Глянец	Шагрень	Глянец
Неокрашенный	1033600			
Белый	1033601	304001201	304002101	304002201
Коричневый	1033602	304001202	304002102	304002202
Серый	1033603	304001203	304002103	304002203
Бежевый	1033604	304001204	304002104	304002204
Серебристый металлик	1033608	304001208	304002108	304002206
Кремовый	-	304001221	-	304002221
Темно-коричневый	304001122	304001222	304002122	304002222
Антрацит	-	304001213	-	304002213
Зеленая ель	-	304001215	-	304002215
Слоновая кость	-	304001223	-	304002223
Зеленый мох	-	304001225	-	304002225
Темно-синий	-	304001226	-	304002226
Красный рубин	-	304001207	-	304002207
Темно-бежевый	-	304001224	-	304002224
Лазурно-синий	-	304001216	-	304002216
Бронза	-	304001229	-	304002229
Желтый	-	304001220	-	304002220
Небесно-синий	-	304001206	-	304002206
Черный	-	304001210	-	304002210

ES7



ES7I



Вес 1 погонного метра, кг 0,136 0,258
 Длина поставки, м 7,0 7,0
 Норма заказа, м 35,0 35,0

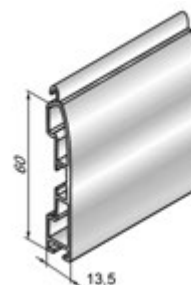
ESR60 (I) | ПРОФИЛЬ РИГЕЛЬНЫЙ

Алюминиевый, экструдированный. Применяется совместно с профилями **AEG56**, **AER56** и **AEG30/S**, с канавкой под вставку **IS9** и пазом под замок ригельный **RL**

ESR60 — без вставки

ESR60I — с установленной вставкой **IS9**

ESR60



ESR60I



Цвет	Код, в зависимости от фактуры покрытия			
	ESR60		ESR60I	
	Шагрень	Глянец	Шагрень	Глянец
Неокрашенный	1033500			
Белый	1033501	304003201	304004101	304004201
Коричневый	1033502	304003202	304004102	304004202
Серый	1033503	304003203	304004103	304004203
Бежевый	1033504	304003204	304004104	304004204
Серебристый металлик	1033508	304003208	304004108	304004206
Кремовый	—	304003221	—	304004221
Темно-коричневый	304003122	304003222	304004122	304004222
Антрацит	—	304003213	—	304004213
Зеленая ель	—	304003215	—	304004215
Слоновая кость	—	304003223	—	304004223
Зеленый мох	—	304003225	—	304004225
Темно-синий	—	304003226	—	304004226
Красный рубин	—	304003207	—	304004207
Темно-бежевый	—	304003224	—	304004224
Лазурно-синий	—	304003216	—	304004216
Бронза	—	304003229	—	304004229
Желтый	—	304003220	—	304004220
Небесно-синий	—	304003206	—	304004206
Черный	—	304003210	—	304004210

Анодированное покрытие

Цвет	Код для ESR60
Серебро	1033530
Бронза	1033533
Шампань	1033537

	ESR60	ESR60I
Вес 1 погонного метра, кг	0,652	0,774
Длина поставки, м	7,0	7,0
Норма заказа, м	35,0	35,0

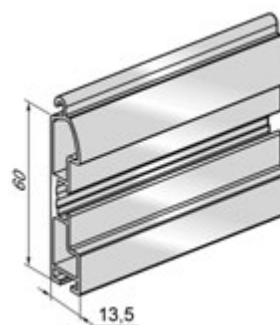
ESR60R (RI) | ПРОФИЛЬ РИГЕЛЬНЫЙ

Алюминиевый, экструдированный. Применяется совместно с профилями **AEG56**, **AEG30/S** и **AER56**, с канавкой под вставку **IS9** и пазом под замок ригельный **RL**

ESR60R — без вставки

ESR60RI — с установленной вставкой **IS9**

ESR60R



ESR60RI



Цвет	Код, в зависимости от фактуры покрытия			
	ESR60R		ESR60RI	
	Шагрень	Глянец	Шагрень	Глянец
Неокрашенный	1033540			
Белый	1033541	304005201	304006101	304006201
Коричневый	1033542	304005202	304006102	304006202
Серый	1033543	304005203	304006103	304006203
Бежевый	1033544	304005204	304006104	304006204
Серебристый металлик	1033548	304005208	304006108	304006208
Кремовый	—	304005221	—	304006221
Темно-коричневый	304005122	304005222	304006122	304006222
Антрацит	—	304005213	—	304006213
Зеленая ель	—	304005215	—	304006215
Слоновая кость	—	304005223	—	304006223
Зеленый мох	—	304005225	—	304006225
Темно-синий	—	304005226	—	304006226
Красный рубин	—	304005207	—	304006207
Темно-бежевый	—	304005224	—	304006224
Лазурно-синий	—	304005216	—	304006216
Бронза	—	304005229	—	304006229
Желтый	—	304005220	—	304006220
Небесно-синий	—	304005206	—	304006206
Черный	—	304005210	—	304006210

Анодированное покрытие

Цвет	Код для ESR60R
Серебро	1033580
Бронза	1033583
Шампань	1033587

	ESR60R	ESR60RI
Вес 1 погонного метра, кг	0,655	0,777
Длина поставки, м	7,0	7,0
Норма заказа, м	35,0	35,0

ESU88 (I) | ПРОФИЛЬ КОНЦЕВОЙ

Алюминиевый, экструдированный. Применяется совместно с профилями **AEG84**, **AEG45/S**, **AER84** с канавкой под вставку **IS9**

ESU88 — без вставки

ESU88I — с установленной вставкой **IS9**

Цвет	Код, в зависимости от фактуры покрытия			
	ESU88		ESU88I	
	Шагрень	Глянец	Шагрень	Глянец
Неокрашенный	1034140		-	
Белый	1034141	304007201	304008101	304008201
Коричневый	1034142	304007202	304008102	304008202
Серый	1034143	304007203	304008103	304008203
Бежевый	1034144	304007204	304008104	304008204
Серебристый металл	1034148	304007208	304008108	304008208
Кремовый	-	304007221	-	304008221
Темно-коричневый	304007122	304007222	304008122	304008222
Антрацит	-	304007213	-	304008213
Зеленая ель	-	304007215	-	304008215
Слоновая кость	-	304007223	-	304008223
Зеленый мох	-	304007225	-	304008225
Темно-синий	-	304007226	-	304008226
Красный рубин	-	304007207	-	304008207
Темно-бежевый	-	304007224	-	304008224
Лазурно-синий	-	304007216	-	304008216
Бронза	-	304007229	-	304008229
Желтый	-	304007220	-	304008220
Небесно-синий	-	304007206	-	304008206
Черный	-	304007210	-	304008210

ESU88



ESU88I



Анодированное покрытие

Цвет	Код для ESU88
Серебро	1034190
Бронза	1034193
Шампань	1034197

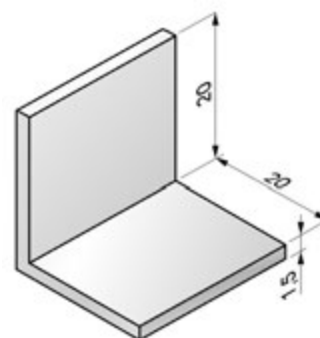
ESU88 ESU88I

Вес 1 погонного метра, кг1,3381,460
 Длина поставки, м7,07,0
 Норма заказа, м35,035,0

AES20 | УГОЛОК КОНЦЕВОЙ

Алюминиевый, экструдированный

Цвет	Код
Неокрашенный	1040600
Белый	1040601
Коричневый	1040602
Серый	1040603
Бежевый	1040604

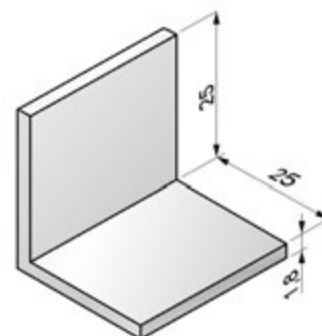


Вес 1 погонного метра, кг0,168
 Длина поставки, м6,0
 Норма заказа, м30,0

AES25 | УГОЛОК КОНЦЕВОЙ

Алюминиевый, экструдированный

Цвет	Код
Неокрашенный	1040700
Белый	1040701
Коричневый	1040702
Серый	1040703
Бежевый	1040704

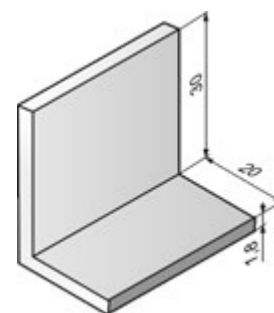


Вес 1 погонного метра, кг0,276
 Длина поставки, м6,0
 Норма заказа, м 30,0

AES30x20 | УГОЛОК КОНЦЕВОЙ

Алюминиевый, экструдированный

Цвет	Код
Неокрашенный	1040810
Белый	1040811
Коричневый	1040812
Серый	1040813
Бежевый	1040814

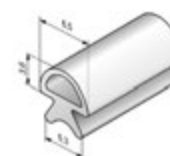


Вес 1 погонного метра, кг0,274
 Длина поставки, м6,0
 Норма заказа, м 30,0

IS7 | ВСТАВКА

Для концевого профиля **ESU13x50**

Артикул	Код
IS7	1112502

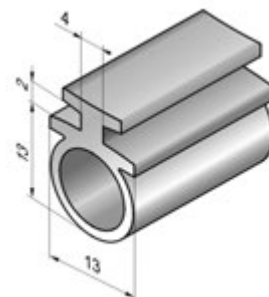


Норма заказа, м 150,0

IS9 | ВСТАВКА

Резиновая, для профиля концевое **ES7**, **ESU88** и профиля ригельного **ESR60**, **ESR60R**

Артикул	Код
IS9	1033520

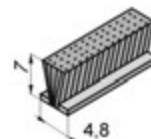


Норма заказа, м..... 100,0

IS10 | ВСТАВКА-ЩЕТКА

Для концевое профиля **ESU8×60IE** и направляющих шин **GR60×21/S**, **GR70×26**, **GRM65×26**, **GR75×27/S**

Артикул	Код
IS10	1112505



Норма заказа, м..... 350,0

IS14 | ВСТАВКА

Для концевое профиля **ESU13×52**, **ES14×51**, **ES14×51R**

Артикул	Код
IS 14	313015000



Норма заказа, м..... 150,0

IS19 | ВСТАВКА

Для концевого профиля **ESU8×60, ESU9×35, ESL9×50, ES9×45, ES9×45R**

Артикул	Код
IS 19	313018000

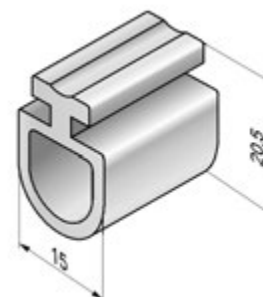


Норма заказа, м..... 150,0

IS1/77 | ВСТАВКА

Резиновая, для профиля концевого **ES/77** и профиля концевого универсального **ESU/77**

Артикул	Код
IS1/77	1030701

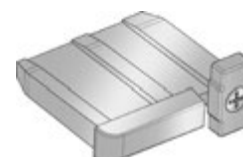


Норма заказа, м..... 100,0

SPT8E | СТОПОР

Применяется с концевым профилем **ESU9×35**

Артикул	Код
SPT8E	313022100

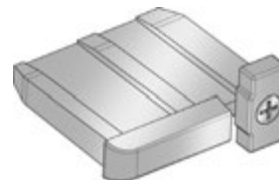


Норма заказа, шт..... 100,0

SPT9E | СТОПОР

Для концевой профиля **ESU8×60, ESL9×50**

Артикул	Код
SPT9E	313008100

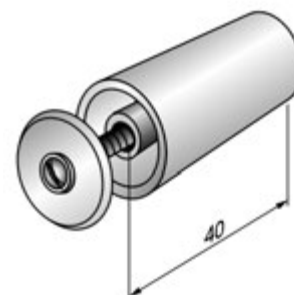


Норма заказа, шт. 100,0

ST40 | СТОПОР

Полиэтилен, в комплекте с винтом

Цвет	Код
Белый	1112701
Коричневый	1112702
Серый	1112703
Бежевый	1112704
Небесно-синий	313010106
Красный рубин	313010107
Черный	313010110
Антрацит	313010113
Зеленая ель	313010115
Лазурно-синий	313010116
Желтый	313010120
Кремовый	313010121
Темно-коричневый	313010122
Слоновая кость	313010123
Темно-бежевый	313010124
Зеленый мох	313010125
Темно-синий	313010126
Бронза	313010129



Норма заказа, шт. 100,0

ST25 | СТОПОР

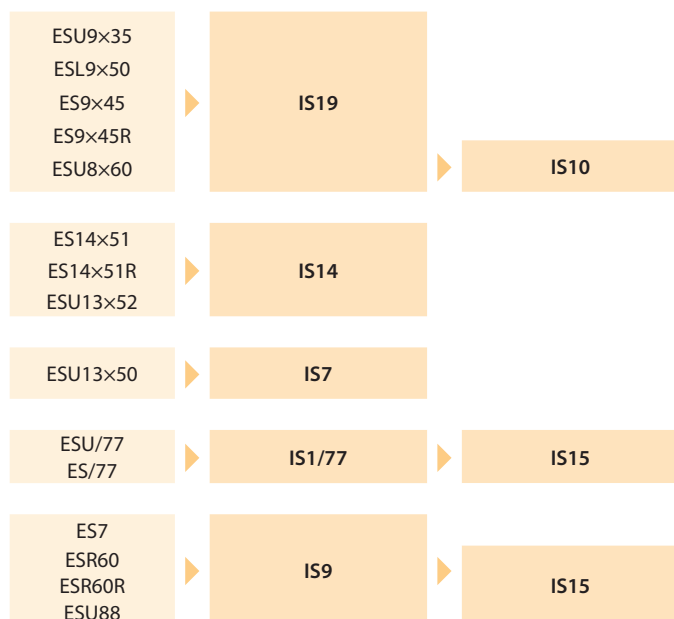
Полиэтилен, в комплекте с винтом М6х60

Цвет	Код
Белый	313031101
Коричневый	313031102
Серый	313031103
Бежевый	313031104
Небесно синий	313031106
Красный рубин	313031107
Черный	313031110
Антрацит	313031113
Зеленая ель	313031115
Лазурно-синий	313031116
Желтый	313031120
Кремовый	313031121
Темно-коричневый	313031122
Слоновая кость	313031123
Темно-бежевый	313031124
Зеленый мох	313031125
Темно-синий	313031126
Бронза	313031129



Вес, кг 0,01
 Норма заказа, шт. 100,0

СХЕМА ПРИМЕНЯЕМОСТИ ВСТАВОК



ШИНЫ НАПРАВЛЯЮЩИЕ

GR45×22/eco | ШИНА НАПРАВЛЯЮЩАЯ

Алюминиевая, экструдированная, для профилей **AR/375, AR/36, AR/39, AR/40, ARH/40, AR/45, AR/41, AER42, AER44/S** и крышек боковых **SF125...205a, SF230/S, SF250/Sa, SF20/137...205, SF-R/137...205, SF-QR/150...205**

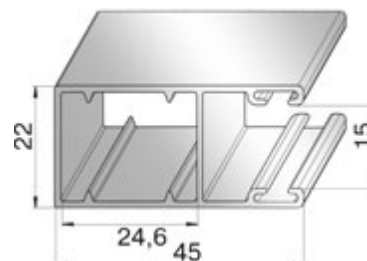
GR45×22/eco — без вставки

GR45×22B/eco — с установленной вставкой-щеткой **ISE01**

GR45×22I/eco — с установленной вставкой **IS11**

GR45×22I24/eco — с установленной вставкой **IS24**

GR45×22/eco



GR45×22B/eco



GR45×22I/eco



GR45×22I24/eco



НОВИНКА

Цвет	GR45×22/eco	GR45×22B/eco		GR45×22I/eco		GR45×22I24/eco	
		Код, в зависимости от фактуры покрытия					
		шагрень	глянец	шагрень	глянец	шагрень	глянец
Неокрашенный	307058100	—	—	—	—	—	—
Белый	—	307060101	307060201	307059101	307059201	307098101	307098201
Коричневый	—	307060102	307060202	307059102	307059202	307098102	307098202
Серый	—	307060103	307060203	307059103	307059203	307098103	307098203
Бежевый	—	307060104	307060204	307059104	307059204	307098104	307098204
Небесно-синий	—	—	307060206	—	307059206	—	307098206
Красный рубин	—	—	307060207	—	307059207	—	307098207
Серебристый металл	—	307060108	307060208	307059108	307059208	307098108	307098208
Черный	—	—	307060210	—	307059210	—	307098210
Антрацит	—	—	307060213	—	307059213	—	307098213
Зеленая ель	—	—	307060215	—	307059215	—	307098215
Лазурно-синий	—	—	307060216	—	307059216	—	307098216
Желтый	—	—	307060220	—	307059220	—	307098220
Кремовый	—	—	307060221	—	307059221	—	307098221
Темно-коричневый	—	307060122	307060222	307059122	307059222	307098122	307098222
Слоновая кость	—	—	307060223	—	307059223	—	307098223
Темно-бежевый	—	—	307060224	—	307059224	—	307098224
Зеленый мох	—	—	307060225	—	307059225	—	307098225
Темно-синий	—	—	307060226	—	307059226	—	307098226
Бронза	—	—	307060229	—	307059229	—	307098229
Золотой дуб	—	307060119	—	307059119	—	307098119	—
Вишня	—	307060149	—	307059149	—	307098149	—
Орех	—	307060159	—	307059159	—	307098159	—
Вес 1 погонного метра, кг	0,40	0,43		0,43		0,477	
Длина поставки, м	6	6		6		6	
Норма заказа, м	36	36		36		36	

GR45×22E | ШИНА НАПРАВЛЯЮЩАЯ

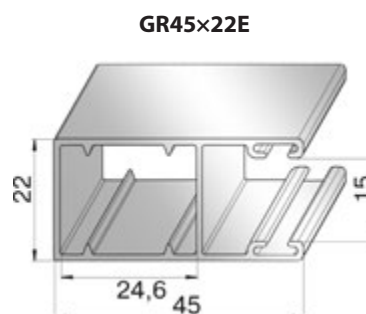
Алюминиевая, экструдированная, для профилей **AR/375, AR/36, AR/39, AR/40, ARH/40, AR/45, AR/41, AER42, AER44/S** и крышек боковых **SF125...205a, SF230/S, SF250/Sa, SF20/137...205, SF-R/137...205, SF-QR/150...205**

GR45×22E — без вставки

GR45×22IE — с установленной вставкой **IS11**

GR45×22BE — с установленной вставкой-щеткой **ISE01**

GR45×22I24 — с установленной вставкой **IS24**



GR45×22BE



GR45×22IE



GR45×22I24



НОВИНКА

Цвет	GR45×22E	GR45×22BE		GR45×22IE		GR45×22I24	
		Код, в зависимости от фактуры покрытия					
		шагрень	глянец	шагрень	глянец	шагрень	глянец
Неокрашенный	307001100	–	–	–	–	–	–
Белый	–	307002101	307002201	307003101	307003201	307100101	307100201
Коричневый	–	307002102	307002202	307003102	307003202	307100102	307100202
Серый	–	307002103	307002203	307003103	307003203	307100103	307100203
Бежевый	–	307002104	307002204	307003104	307003204	307100104	307100204
Небесно-синий	–	–	307002206	–	307003206	–	307100206
Красный рубин	–	–	307002207	–	307003207	–	307100207
Серебристый металл	–	307002108	307002208	307003108	307003208	307100108	307100208
Черный	–	–	307002210	–	307003210	–	307100210
Антрацит	–	–	307002213	–	307003213	–	307100213
Зеленая ель	–	–	307002215	–	307003215	–	307100215
Лазурно-синий	–	–	307002216	–	307003216	–	307100216
Желтый	–	–	307002220	–	307003220	–	307100220
Кремовый	–	–	307002221	–	307003221	–	307100221
Темно-коричневый	–	307002122	307002222	307003122	307003222	307100122	307100222
Слоновая кость	–	–	307002223	–	307003223	–	307100223
Темно-бежевый	–	–	307002224	–	307003224	–	307100224
Зеленый мох	–	–	307002225	–	307003225	–	307100225
Темно-синий	–	–	307002226	–	307003226	–	307100226
Бронза	–	–	307002229	–	307003229	–	307100229
Золотой дуб	–	307002119	–	307003119	–	307100119	–
Вишня	–	307002149	–	307003149	–	307100149	–
Орех	–	307002159	–	307003159	–	307100159	–
Вес 1 погонного метра, кг	0,488	0,505		0,548		0,595	
Длина поставки, м	6	6		6		6	
Норма заказа, м	36	36		36		36	

GR45×60E | ШИНА НАПРАВЛЯЮЩАЯ

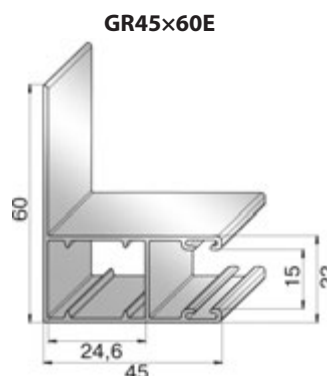
Алюминиевая, экструдированная, для профилей **AR/375, AR/36, AR/39, AR/40, ARH/40, AR/45, AR/41, AER42, AER44/S** и крышек боковых **SF125...205a, SF230/S, SF250/Sa, SF20/137...205, SF-R/137...205, SF-QR/150...205**

GR45×60E — без вставки

GR45×60IE — с установленной вставкой **IS11**

GR45×60BE — с установленной вставкой-щеткой **ISE01**

GR45×60I24 — с установленной вставкой **IS24**



GR45×60BE



GR45×60IE



GR45×60I24



НОВИНКА

Цвет	GR45×60E	Код, в зависимости от фактуры покрытия				GR45×60I24	
		шагрень	глянец	шагрень	глянец	шагрень	глянец
Неокрашенный	307004100	—	—	—	—	—	—
Белый	—	307005101	307005201	307006101	307006201	307102101	307102201
Коричневый	—	307005102	307005202	307006102	307006202	307102102	307102202
Серый	—	307005103	307005203	307006103	307006203	307102103	307102203
Бежевый	—	307005104	307005204	307006104	307006204	307102104	307102204
Небесно-синий	—	—	307005206	—	307006206	—	307102206
Красный рубин	—	—	307005207	—	307006207	—	307102207
Серебристый металл	—	307005108	307005208	307006108	307006208	307102108	307102208
Черный	—	—	307005210	—	307006210	—	307102210
Антрацит	—	—	307005213	—	307006213	—	307102213
Зеленая ель	—	—	307005215	—	307006215	—	307102215
Лазурно-синий	—	—	307005216	—	307006216	—	307102216
Желтый	—	—	307005220	—	307006220	—	307102220
Кремовый	—	—	307005221	—	307006221	—	307102221
Темно-коричневый	—	307005122	307005222	307006122	307006222	307102122	307102222
Слоновая кость	—	—	307005223	—	307006223	—	307102223
Темно-бежевый	—	—	307005224	—	307006224	—	307102224
Зеленый мох	—	—	307005225	—	307006225	—	307102225
Темно-синий	—	—	307005226	—	307006226	—	307102226
Бронза	—	—	307005229	—	307006229	—	307102229
Золотой дуб	—	307057119	—	307056119	—	—	—
Вишня	—	307057149	—	307056149	—	—	—
Орех	—	307057159	—	307056159	—	—	—
Вес 1 погонного метра, кг	0,617	0,634		0,677		0,655	
Длина поставки, м	6	6		6		6	
Норма заказа, м	36	36		36		24	

GR53×22/eco | ШИНА НАПРАВЛЯЮЩАЯ

Алюминиевая, экструдированная, для профилей **AR/375, AR/36, AR/39, AR/40, ARH/40, AR/45, AR/41, AER42, AER44/S** и крышек боковых **SF125...205a, SF230/S, SF250/Sa, SF20/137...205, SF-R/137...205, SF-QR/150...205**

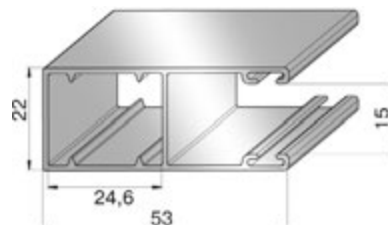
GR53×22/eco — без вставки

GR53×22I/eco — с установленной вставкой **IS11**

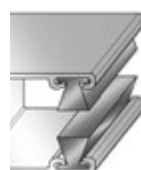
GR53×22B/eco — с установленной вставкой-щеткой **ISE01**

GR53×22I24/eco — с установленной вставкой **IS24**

GR53×22/eco



GR53×22B/eco



GR53×22I/eco



GR53×22I24/eco



НОВИНКА

Цвет	GR53×22/eco	GR53×22B/eco				GR53×22I/eco		GR53×22I24/eco
		шагрень	глянец	шагрень	глянец	шагрень	глянец	
Неокрашенный	307055100	–	–	–	–	–	–	
Белый	–	307057101	307057201	307056101	307056201	307097101	307097201	
Коричневый	–	307057102	307057202	307056102	307056202	307097102	307097202	
Серый	–	307057103	307057203	307056103	307056203	307097103	307097203	
Бежевый	–	307057104	307057204	307056104	307056204	307097104	307097204	
Небесно-синий	–	–	307057206	–	307056206	–	307097206	
Красный рубин	–	–	307057207	–	307056207	–	307097207	
Серебристый металлик	–	307057108	307057208	307056108	307056208	307097108	307097208	
Черный	–	–	307057210	–	307056210	–	307097210	
Антрацит	–	–	307057213	–	307056213	–	307097213	
Зеленая ель	–	–	307057215	–	307056215	–	307097215	
Лазурно-синий	–	–	307057216	–	307056216	–	307097216	
Желтый	–	–	307057220	–	307056220	–	307097220	
Кремовый	–	–	307057221	–	307056221	–	307097221	
Темно-коричневый	–	307057122	307057222	307056122	307056222	307097122	307097222	
Слоновая кость	–	–	307057223	–	307056223	–	307097223	
Темно-бежевый	–	–	307057224	–	307056224	–	307097224	
Зеленый мох	–	–	307057225	–	307056225	–	307097225	
Темно-синий	–	–	307057226	–	307056226	–	307097226	
Бронза	–	–	307057229	–	307056229	–	307097229	
Золотой дуб	–	307057119	–	307056119	–	307097119	–	
Вишня	–	307057149	–	307056149	–	307097149	–	
Орех	–	307057159	–	307056159	–	307097159	–	
Вес 1 погонного метра, кг	0,44	0,47		0,47		0,595		
Длина поставки, м	6	6		6		6		
Норма заказа, м	36	36		36		36		

GR53×22E | ШИНА НАПРАВЛЯЮЩАЯ

Алюминиевая, экструдированная, для профилей **AR/375, AR/36, AR/39, AR/40, ARH/40, AR/45, AR/41, AER42, AER44/S** и крышек боковых **SF125...205a, SF230/S, SF250/Sa, SF20/137...205, SF-R/137...205 SF-QR/150...205**

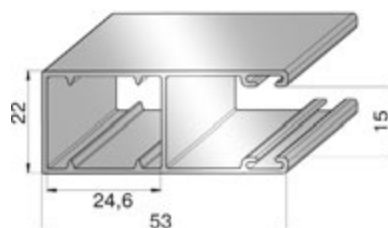
GR53×22E — без вставки

GR53×22IE — с установленной вставкой **IS11**

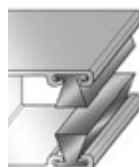
GR53×22BE — с установленной вставкой-щеткой **ISE01**

GR53×22I24 — с установленной вставкой **IS24**

GR53×22E



GR53×22BE



GR53×22IE



GR53×22I24



НОВИНКА

Цвет	GR53×22E	GR53×22BE				GR53×22IE		GR53×22I24
		Код, в зависимости от фактуры покрытия						
		шагрень	глянец	шагрень	глянец	шагрень	глянец	
Неокрашенный	1051010	—	—	—	—	—	—	
Белый	—	307008101	307008201	307009101	307009201	307099101	307099201	
Коричневый	—	307008102	307008202	307009102	307009202	307099102	307099202	
Серый	—	307008103	307008203	307009103	307009203	307099103	307099203	
Бежевый	—	307008104	307008204	307009104	307009204	307099104	307099204	
Небесно-синий	—	—	307008206	—	307009206	—	307099206	
Красный рубин	—	—	307008207	—	307009207	—	307099207	
Серебристый металл	—	307008108	307008208	307009108	307009208	307099108	307099208	
Черный	—	—	307008210	—	307009210	—	307099210	
Антрацит	—	—	307008213	—	307009213	—	307099213	
Зеленая ель	—	—	307008215	—	307009215	—	307099215	
Лазурно-синий	—	—	307008216	—	307009216	—	307099216	
Желтый	—	—	307008220	—	307009220	—	307099220	
Кремовый	—	—	307008221	—	307009221	—	307099221	
Темно-коричневый	—	307008122	307008222	307009122	307009222	307099122	307099222	
Слоновая кость	—	—	307008223	—	307009223	—	307099223	
Темно-бежевый	—	—	307008224	—	307009224	—	307099224	
Зеленый мох	—	—	307008225	—	307009225	—	307099225	
Темно-синий	—	—	307008226	—	307009226	—	307099226	
Бронза	—	—	307008229	—	307009229	—	307099229	
Золотой дуб	—	307008119	—	307009119	—	—	—	
Вишня	—	307008149	—	307009149	—	—	—	
Орех	—	307008159	—	307009159	—	—	—	
Вес 1 погонного метра, кг	0,548	0,565		0,608				
Длина поставки, м	6	6		6		6		
Норма заказа, м	36	36		36		36		

GR53×34E | ШИНА НАПРАВЛЯЮЩАЯ

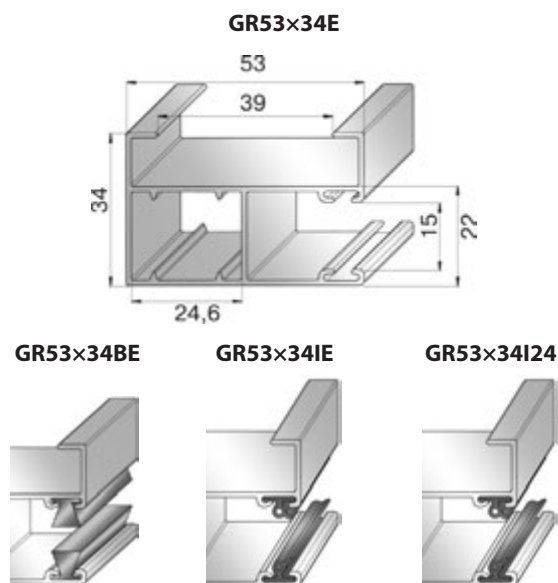
Алюминиевая, экструдированная, для профилей **AR/375, AR/36, AR/39, AR/40, ARH/40, AR/45, AR/41, AER42, AER44/S** и крышек боковых **SF125...205a, SF230/S, SF250/Sa, SF20/137...205, SF-R/137...205, SF-QR/150...205**

GR53×34E — без вставки

GR53×34IE — с установленной вставкой **IS11**

GR53×34BE — с установленной вставкой-щеткой **ISE01**

GR53×34I24 — с установленной вставкой **IS24**



НОВИНКА

Цвет	GR53×34E	GR53×34BE		GR53×34IE		GR53×34I24	
		Код, в зависимости от фактуры покрытия					
		шагрень	глянец	шагрень	глянец	шагрень	глянец
Неокрашенный	307010100	–	–	–	–	–	–
Белый	–	307011101	307011201	307012101	307012201	–	307103201
Коричневый	–	307011102	307011202	307012102	307012202	–	307103202
Серый	–	307011103	307011203	307012103	307012203	–	307103203
Бежевый	–	307011104	307011204	307012104	307012204	–	307103204
Небесно-синий	–	–	307011206	–	307012206	–	307103206
Красный рубин	–	–	307011207	–	307012207	–	307103207
Серебристый металл	–	307011108	307011208	307012108	307012208	–	307103208
Черный	–	–	307011210	–	307012210	–	307103210
Антрацит	–	–	307011213	–	307012213	–	307103213
Зеленая ель	–	–	307011215	–	307012215	–	307103215
Лазурно-синий	–	–	307011216	–	307012216	–	307103216
Желтый	–	–	307011220	–	307012220	–	307103220
Кремовый	–	–	307011221	–	307012221	–	307103221
Темно-коричневый	–	307011122	307011222	307012122	307012222	–	307103222
Слоновая кость	–	–	307011223	–	307012223	–	307103223
Темно-бежевый	–	–	307011224	–	307012224	–	307103224
Зеленый мох	–	–	307011225	–	307012225	–	307103225
Темно-синий	–	–	307011226	–	307012226	–	307103226
Бронза	–	–	307011229	–	307012229	–	307103229
Золотой дуб	–	307057119	–	307056119	–	–	–
Вишня	–	307057149	–	307056149	–	–	–
Орех	–	307057159	–	307056159	–	–	–
Вес 1 погонного метра, кг	0,672	0,689		0,732		0,689	
Длина поставки, м	6	6		6		6	
Норма заказа, м	24	24		24		36	

GR53×42E | ШИНА НАПРАВЛЯЮЩАЯ

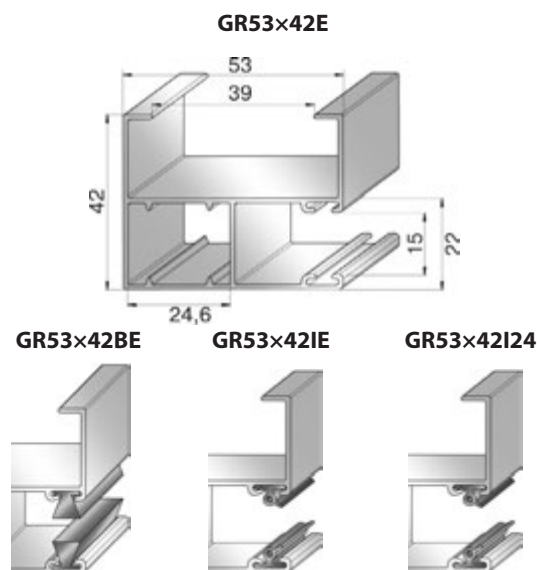
Алюминиевая, экструдированная, для профилей **AR/375, AR/36, AR/39, AR/40, ARH/40, AR/45, AR/41, AER42, AER44/S** и крышек боковых **SF125...205a, SF230/S, SF250/Sa, SF20/137...205, SF-R/137...205, SF-QR/150...205**

GR53×42E — без вставки

GR53×42IE — с установленной вставкой **IS11**

GR53×42BE — с установленной вставкой-щеткой **ISE01**

GR53×42I24 — с установленной вставкой **IS24**



НОВИНКА

Цвет	GR53×42E	GR53×42BE				GR53×42IE		GR53×42I24
		Код, в зависимости от фактуры покрытия						
		шагрень	глянец	шагрень	глянец	шагрень	глянец	
Неокрашенный	307013100	–	–	–	–	–	–	
Белый	–	307014101	307014201	307015101	307015201	–	307104201	
Коричневый	–	307014102	307014202	307015102	307015202	–	307104202	
Серый	–	307014103	307014203	307015103	307015203	–	307104203	
Бежевый	–	307014104	307014204	307015104	307015204	–	307104204	
Небесно-синий	–	–	307014206	–	307015206	–	307104206	
Красный рубин	–	–	307014207	–	307015207	–	307104207	
Серебристый металлик	–	307014108	307014208	307015108	307015208	–	307104208	
Черный	–	–	307014210	–	307015210	–	307104210	
Антрацит	–	–	307014213	–	307015213	–	307104213	
Зеленая ель	–	–	307014215	–	307015215	–	307104215	
Лазурно-синий	–	–	307014216	–	307015216	–	307104216	
Желтый	–	–	307014220	–	307015220	–	307104220	
Кремовый	–	–	307014221	–	307015221	–	307104221	
Темно-коричневый	–	307014122	307014222	307015122	307015222	–	307104222	
Слоновая кость	–	–	307014223	–	307015223	–	307104223	
Темно-бежевый	–	–	307014224	–	307015224	–	307104224	
Зеленый мох	–	–	307014225	–	307015225	–	307104225	
Темно-синий	–	–	307014226	–	307015226	–	307104226	
Бронза	–	–	307014229	–	307015229	–	307104229	
Золотой дуб	–	307057119	–	307056119	–	–	–	
Вишня	–	307057149	–	307056149	–	–	–	
Орех	–	307057159	–	307056159	–	–	–	
Вес 1 погонного метра, кг	0,727	0,744		0,787		0,741		
Длина поставки, м	6	6		6		6		
Норма заказа, м	36	36		36		36		

GR53×60E | ШИНА НАПРАВЛЯЮЩАЯ

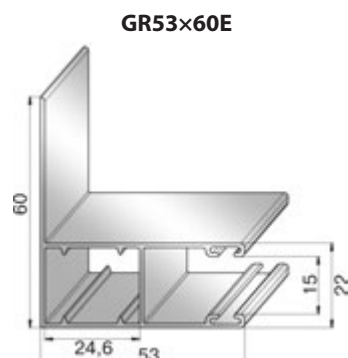
Алюминиевая, экструдированная, для профилей **AR/375, AR/36, AR/39, AR/40, ARH/40, AR/45, AR/41, AER42, AER44/S** и крышек боковых **SF125...205a, SF230/S, SF250/Sa, SF20/137...205, SF-R/137...205, SF-QR/150...205**

GR53×60E — без вставки

GR53×60IE — с установленной вставкой **IS11**

GR53×60BE — с установленной вставкой-щеткой **ISE01**

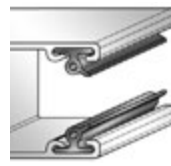
GR53×60I24 — с установленной вставкой **IS24**



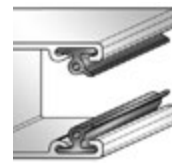
GR53×60BE



GR53×60IE



GR53×60I24



НОВИНКА

Цвет	GR53×60E	Код, в зависимости от фактуры покрытия				GR53×60I24	
		шагрень	глянец	шагрень	глянец	шагрень	глянец
Неокрашенный	1051050	—	—	—	—	—	—
Белый	—	307017101	307017201	307018101	307018201	307101101	307101201
Коричневый	—	307017102	307017202	307018102	307018202	307101102	307101202
Серый	—	307017103	307017203	307018103	307018203	307101103	307101203
Бежевый	—	307017104	307017204	307018104	307018204	307101104	307101204
Небесно-синий	—	—	307017206	—	307018206	—	307101206
Красный рубин	—	—	307017207	—	307018207	—	307101207
Серебристый металл	—	307017108	307017208	307018108	307018208	307101108	307101208
Черный	—	—	307017210	—	307018210	—	307101210
Антрацит	—	—	307017213	—	307018213	—	307101213
Зеленая ель	—	—	307017215	—	307018215	—	307101215
Лазурно-синий	—	—	307017216	—	307018216	—	307101216
Желтый	—	—	307017220	—	307018220	—	307101220
Кремовый	—	—	307017221	—	307018221	—	307101221
Темно-коричневый	—	307017122	307017222	307018122	307018222	307101122	307101222
Слоновая кость	—	—	307017223	—	307018223	—	307101223
Темно-бежевый	—	—	307017224	—	307018224	—	307101224
Зеленый мох	—	—	307017225	—	307018225	—	307101225
Темно-синий	—	—	307017226	—	307018226	—	307101226
Бронза	—	—	307017229	—	307018229	—	307101229
Золотой дуб	—	307017119	—	307018119	—	307101119	—
Вишня	—	307017149	—	307018149	—	307101149	—
Орех	—	307017159	—	307018159	—	307101159	—
Вес 1 погонного метра, кг	0,672	0,689		0,732		0,655	
Длина поставки, м	6	6		6		6	
Норма заказа, м	24	24		24		24	

GR79×22E | ШИНА НАПРАВЛЯЮЩАЯ

Алюминиевая, экструдированная, для профилей **AR/375, AR/36, AR/39, AR/40, ARH/40, AR/45, AR/41, AER42, AER44/S** и крышек боковых **SF165/D, SF180/D, SF205/D, SF165/I, SF180/I, SF205/I**

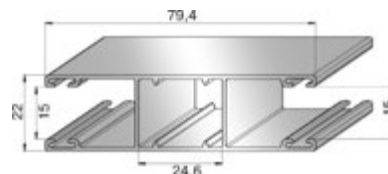
GR79×22E — без вставки

GR79×22IE — с установленной вставкой **IS11**

GR79×22BE — с установленной вставкой-щеткой **ISE01**

GR79×22I24 — с установленной вставкой **IS24**

GR79×22E



GR79×22BE



GR79×22IE



GR79×22I24



НОВИНКА

Цвет	GR79×22E	GR79×22BE		GR79×22IE		GR79×22I24	
		Код, в зависимости от фактуры покрытия					
		шагрень	глянец	шагрень	глянец	шагрень	глянец
Неокрашенный	1051040	–	–	–	–	–	–
Белый	–	307020101	307020201	307021101	307021201	307105101	307105201
Коричневый	–	307020102	307020202	307021102	307021202	307105102	307105202
Серый	–	307020103	307020203	307021103	307021203	307105103	307105203
Бежевый	–	307020104	307020204	307021104	307021204	307105104	307105204
Небесно-синий	–	–	307020206	–	307021206	–	307105206
Красный рубин	–	–	307020207	–	307021207	–	307105207
Серебристый металл	–	307020108	307020208	307021108	307021208	307105108	307105208
Черный	–	–	307020210	–	307021210	–	307105210
Антрацит	–	–	307020213	–	307021213	–	307105213
Зеленая ель	–	–	307020215	–	307021215	–	307105215
Лазурно-синий	–	–	307020216	–	307021216	–	307105216
Желтый	–	–	307020220	–	307021220	–	307105220
Кремовый	–	–	307020221	–	307021221	–	307105221
Темно-коричневый	–	307020122	307020222	307021122	307021222	307105122	307105222
Слоновая кость	–	–	307020223	–	307021223	–	307105223
Темно-бежевый	–	–	307020224	–	307021224	–	307105224
Зеленый мох	–	–	307020225	–	307021225	–	307105225
Темно-синий	–	–	307020226	–	307021226	–	307105226
Бронза	–	–	307020229	–	307021229	–	307105229
Золотой дуб	–	307057119	–	307056119	–	–	–
Вишня	–	307057149	–	307056149	–	–	–
Орех	–	307057159	–	307056159	–	–	–
Вес 1 погонного метра, кг	0,759	0,792		0,879		0,75	
Длина поставки, м	6	6		6		6	
Норма заказа, м	36	36		36		36	

GR83×22E | ШИНА НАПРАВЛЯЮЩАЯ

НОВИНКА

Алюминиевая, экструдированная, для профилей **AR/375, AR/39, AR/41, AR/36, AR/40, ARH/40, AR/45, AER42, AER44/S** и крышек боковых **SF45/137...205/D, SF20/137...205/D, SF-R/137...205/D, SF-QR/137...205/D, SF45/137...205/I, SF20/137...205/I, SF-R/137...205/I, SF-QR/137...205/I**

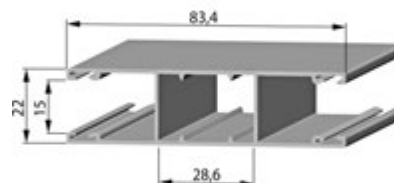
GR83×22E — без вставки

GR83×22IE — с установленной вставкой **IS11**

GR83×22BE — с установленной вставкой-щеткой **ISE01**

GR83×22I24 — с установленной вставкой **IS24**

GR83×22E



GR83×22BE



GR83×22IE



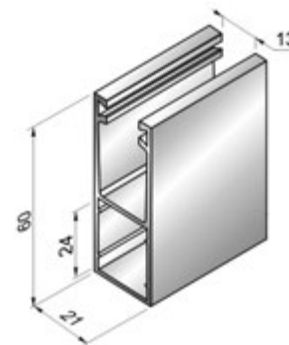
GR83×22I24



Цвет	GR83×22E	GR83×22BE		GR83×22IE		GR83×22I24	
		Код, в зависимости от фактуры покрытия					
		шагрень	глянец	шагрень	глянец	шагрень	глянец
Неокрашенный	307117100	–	–	–	–	–	–
Белый	–	307117101	307117201	307119101	307119201	307118101	307118201
Коричневый	–	307117102	307117202	307119102	307119202	307118102	307118202
Серый	–	307117103	307117203	307119103	307119203	307118103	307118203
Бежевый	–	307117104	307117204	307119104	307119204	307118104	307118204
Небесно-синий	–	–	307117206	–	307119206	–	307118206
Красный рубин	–	–	307117207	–	307119207	–	307118207
Серебристый металл	–	307117108	307117208	307119108	307119208	307118108	307118208
Черный	–	–	307117210	–	307119210	–	307118210
Антрацит	–	–	307117213	–	307119213	–	307118213
Зеленая ель	–	–	307117215	–	307119215	–	307118215
Лазурно-синий	–	–	307117216	–	307119216	–	307118216
Желтый	–	–	307117220	–	307119220	–	307118220
Кремовый	–	–	307117221	–	307119221	–	307118221
Темно-коричневый	–	307117122	307117222	307119122	307119222	307118122	307118222
Слоновая кость	–	–	307117223	–	307119223	–	307118223
Темно-бежевый	–	–	307117224	–	307119224	–	307118224
Зеленый мох	–	–	307117225	–	307119225	–	307118225
Темно-синий	–	–	307117226	–	307119226	–	307118226
Бронза	–	–	307117229	–	307119229	–	307118229
Золотой дуб	–	307117119	–	307119119	–	307118119	–
Вишня	–	307117149	–	307119149	–	307118149	–
Орех	–	307117159	–	307119159	–	307118159	–
Вес 1 погонного метра, кг	0,758	0,783		0,783		0,823	
Длина поставки, м	6	6		6		6	
Норма заказа, м	36	36		36		36	

GR60×21/S | ШИНА НАПРАВЛЯЮЩАЯ

Алюминиевая, экструдированная, усиленная, для профиля **AR/36, AR/39, AR/40, ARH/40, AR/41, AER42, AR/45, AER44/S** и крышек боковых **SF125...205a, SF230/S, SF250/Sa, SF20/137...205, SF-R/137...205, SF-QR/150...205**. Применяется совместно со вставками **IS3** и **IS10**



Цвет	Код
Неокрашенный	1050210
Белый	1050211
Коричневый	1050212
Темно-коричневый	307037122
Серый	1050213
Бежевый	1050214
Серебристый металл	1050218

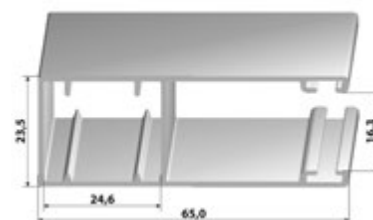
Вес 1 погонного метра, кг0,748
 Длина поставки, м6,0
 Норма заказа, м36,0

GR65×24E | ШИНА НАПРАВЛЯЮЩАЯ

Алюминиевая, экструдированная. Применяется с профилем **AR/55m** и крышками боковыми **SF137a...205a, SF230/S, SF250/Sa, SF20/137...205, SF-R/137...205, SF-QR/150...205**. **GR65×24E** — без вставки. **GR65×24BE** — с установленной вставкой-щеткой **ISE01** **GR65×24IE** — с установленной вставкой **IS11**

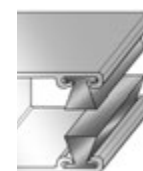
Цвет	GR65×24E	GR65×24BE		GR65×24IE	
	Код, в зависимости от фактуры покрытия	шагрень	глянец	шагрень	глянец
Неокрашенный	307055100	-	-	-	-
Белый	-	307063101	307063201	307062101	307062201
Коричневый	-	307063102	307063202	307062102	307062202
Серый	-	307063103	307063203	307062103	307062203
Бежевый	-	307063104	307063204	307062104	307062204
Небесно-синий	-	-	307063206	-	307062206
Красный рубин	-	-	307063207	-	307062207
Серебристый металл	-	307063108	307063208	307056108	307062208
Черный	-	-	307063210	-	307062210
Антрацит	-	-	307063213	-	307062213
Зеленая ель	-	-	307063215	-	307062215
Лазурно-синий	-	-	307063216	-	307062216
Желтый	-	-	307063220	-	307062220
Кремовый	-	-	307063221	-	307062221
Темно-коричневый	-	307063122	307063222	307056122	307062222
Слоновая кость	-	-	307063223	-	307062223
Темно-бежевый	-	-	307063224	-	307062224
Зеленый мох	-	-	307063225	-	307062225
Темно-синий	-	-	307063226	-	307062226
Бронза	-	-	307063229	-	307062229
Золотой дуб	-	307063119	-	307062119	-
Вишня	-	307063149	-	307062149	-
Орех	-	307063159	-	307062159	-

GR65×24E



GR65×24BE

GR65×24IE



GR65×24E
 Вес 1 погонного метра, кг0,61

GR65×24BE
 Вес 1 погонного метра, кг0,65

GR65×24IE
 Вес 1 погонного метра, кг0,65

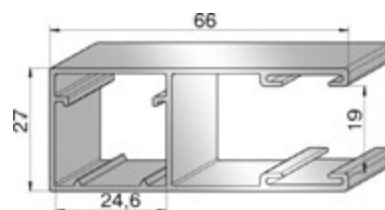
Длина поставки, м6,0
 Норма заказа, м36,0

GRM66×27E | ШИНА НАПРАВЛЯЮЩАЯ

Алюминиевая, экструдированная, для профилей **AR/52, AR/55, ARH/55, AER55/S, AER55m/S, AR/555, AEG56, AER56, AEG30/S** и крышек боковых **SF137a...205a, SF230/S, SF250/Sa, SF20/137...205, SF-R/137...205, SF-QR/150...205**. **GRM66×27E** — без вставки. **GRM66×27IE** — с установленной вставкой **IS12**. **GRM66×27BE** — с установленной вставкой-щеткой **ISE02**

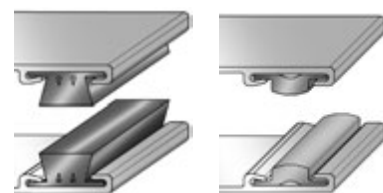
Цвет	GRM66×27E	GRM66×27BE		GRM66×27IE	
	1051080	Код, в зависимости от фактуры покрытия			
		шагрень	глянец	шагрень	глянец
Неокрашенный	1051080	—	—	—	—
Белый	—	307023101	307023201	307024101	307024201
Коричневый	—	307023102	307023202	307024102	307024202
Серый	—	307023103	307023203	307024103	307024203
Бежевый	—	307023104	307023204	307024104	307024204
Небесно-синий	—	—	307023206	—	307024206
Красный рубин	—	—	307023207	—	307024207
Серебристый металл	—	307023108	307023208	307024108	307024208
Черный	—	—	307023210	—	307024210
Антрацит	—	—	307023213	—	307024213
Зеленая ель	—	—	307023215	—	307024215
Лазурно-синий	—	—	307023216	—	307024216
Желтый	—	—	307023220	—	307024220
Кремовый	—	—	307023221	—	307024221
Темно-коричневый	—	307023122	307023222	307024122	307024222
Слоновая кость	—	—	307023223	—	307024223
Темно-бежевый	—	—	307023224	—	307024224
Зеленый мох	—	—	307023225	—	307024225
Темно-синий	—	—	307023226	—	307024226
Бронза	—	—	307023229	—	307024229
Золотой дуб	—	307023119	—	307024119	—
Вишня	—	307023149	—	307024149	—
Орех	—	307023159	—	307024159	—

GRM66×27E



GRM66×27BE

GRM66×27IE



GRM66×27E

Вес 1 погонного метра, кг0,769

GRM66×27BE

Вес 1 погонного метра, кг0,798

GRM66×27IE

Вес 1 погонного метра, кг0,869

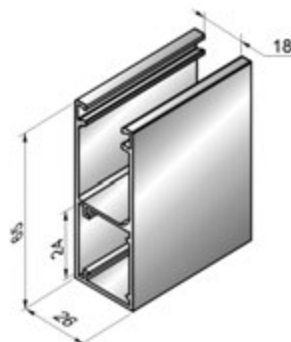
Длина поставки, м6,0

Норма заказа, м36,0

GRM65×26 | ШИНА НАПРАВЛЯЮЩАЯ

Алюминиевая, экструдированная, для профилей **AR/52, AR/55, AR/555, ARH/55, AER55/S, AER55m/S, AEG56, AER56, AEG30/S** и крышек боковых **SF137a...205a, SF230/S, SF250/Sa, SF20/137...205, SF-R/137...205, SF-QR/150...205**. Применяется совместно со вставками **IS3, IS10**

Цвет	Код
Неокрашенный	1050500
Белый	1050501
Коричневый	1050502
Темно-коричневый	307040122
Серый	1050503
Бежевый	1050504
Серебристый металл	1050508



Вес 1 погонного метра, кг0,684

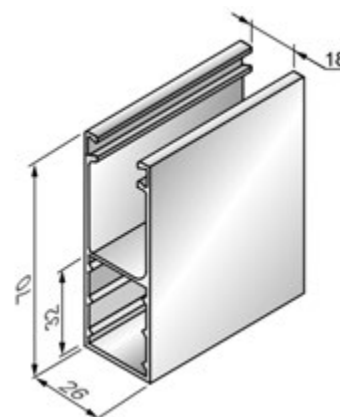
Длина поставки, м6,0

Норма заказа, м36,0

GR70×26 | ШИНА НАПРАВЛЯЮЩАЯ

Алюминиевая, экструдированная, для профилей **AR/52, AR/55, ARH/55, AER55/S, AER55m/S, AEG30/S, AEG56, AER56** и крышек боковых **SF250a, SF300a, SF360/S, SF360, SF360/C, SF405/C**. Применяется совместно со вставками **IS3, IS10**

Цвет	Код
Неокрашенный	1050300
Белый	1050301
Коричневый	1050302
Темно-коричневый	307039122
Серый	1050303
Бежевый	1050304
Серебристый металл	1050308

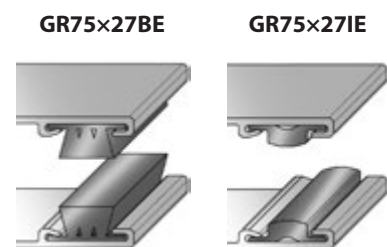
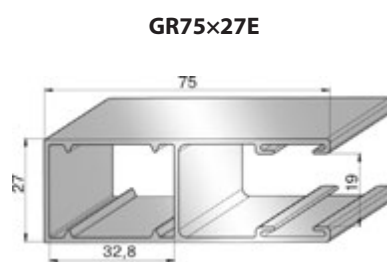


Вес 1 погонного метра, кг0,710
 Длина поставки, м6,0
 Норма заказа, м.....36,0

GR75×27E | ШИНА НАПРАВЛЯЮЩАЯ

Алюминиевая, экструдированная, для профилей **AR/52, AR/55, ARH/55, AER55/S, AER55m/S, AR/55S, AEG56, AER56, AEG30/S** и крышек боковых **SF250a, SF300a, SF360/S, SF360, SF360/C, SF405/C**. **GR75×27E** — без вставки. **GR75×27IE** — с установленной вставкой **IS12**. **GR75×27BE** — с установленной вставкой-щеткой **ISE02**

Цвет	GR75×27E	GR75×27BE		GR75×27IE	
	Код, в зависимости от фактуры покрытия	шагрень	глянец	шагрень	глянец
Неокрашенный	1051060	-	-	-	-
Белый	-	307026101	307026201	307027101	307027201
Коричневый	-	307026102	307026202	307027102	307027202
Серый	-	307026103	307026203	307027103	307027203
Бежевый	-	307026104	307026204	307027104	307027204
Небесно-синий	-	-	307026206	-	307027206
Красный рубин	-	-	307026207	-	307027207
Серебристый металл	-	307026108	307026208	307027108	307027208
Черный	-	-	307026210	-	307027210
Антрацит	-	-	307026213	-	307027213
Зеленая ель	-	-	307026215	-	307027215
Лазурно-синий	-	-	307026216	-	307027216
Желтый	-	-	307026220	-	307027220
Кремовый	-	-	307026221	-	307027221
Темно-коричневый	-	307026122	307026222	307027122	307027222
Слоновая кость	-	-	307026223	-	307027223
Темно-бежевый	-	-	307026224	-	307027224
Зеленый мох	-	-	307026225	-	307027225
Темно-синий	-	-	307026226	-	307027226
Бронза	-	-	307026229	-	307027229
Золотой дуб	-	307026119	-	307027119	-
Вишня	-	307026149	-	307027149	-
Орех	-	307026159	-	307027159	-



GR75×27E
 Вес 1 погонного метра, кг0,888

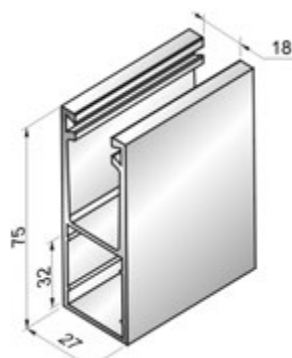
GR75×27BE
 Вес 1 погонного метра, кг0,917

GR75×27IE
 Вес 1 погонного метра, кг0,988

Длина поставки, м6,0
 Норма заказа, м.....36,0

GR75×27/S | ШИНА НАПРАВЛЯЮЩАЯ

Алюминиевая, экструдированная, усиленная для профиля **AER55/S, AER55m/S** и крышек боковых **SF250a, SF300a, SF360/S, SF360, SF360/C, SF405/C**.
Применяется совместно со вставками **IS3, IS10**. Возможно применение со профилями **AR/52, AR/55, ARH/55, AEG30/S, AEG56, AER56**



Цвет	Код
Неокрашенный	1050410
Белый	1050411
Коричневый	1050412
Темно-коричневый	307041122
Серый	1050413
Бежевый	1050414
Серебристый металл	1050418

Вес 1 погонного метра, кг 1,275
 Длина поставки, м 6,0
 Норма заказа, м 36,0

GR70×34E | ШИНА НАПРАВЛЯЮЩАЯ

Алюминиевая, экструдированная, для профилей **AG/77, AG/77H, EV/77, EA/77, AEG84, AEG45/S, AER84** и крышек боковых **SF250a, SF300a, SF360/S, SF360, SF360/C, SF405/C**

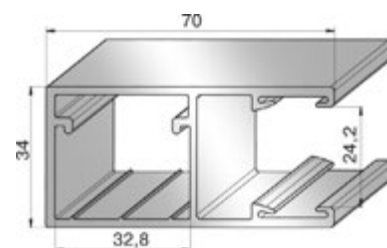
GR70×34E — без вставки

GR70×34BE — с установленной вставкой-щеткой **ISE02**

GR70×34IE — с установленной вставкой **IS12**

Цвет	GR70×34E	GR70×34BE		GR70×34IE	
	Код, в зависимости от фактуры покрытия				
		шагрень	глянец	шагрень	глянец
Неокрашенный	307028100	-	-	-	-
Белый	-	307030101	307030201	307029101	307029201
Коричневый	-	307030102	307030202	307029102	307029202
Серый	-	307030103	307030203	307029103	307029203
Бежевый	-	307030104	307030204	307029104	307029204
Небесно-синий	-	-	307030206	-	307029206
Красный рубин	-	-	307030207	-	307029207
Серебристый металл	-	307030108	307030208	307029108	307029208
Черный	-	-	307030210	-	307029210
Антрацит	-	-	307030213	-	307029213
Зеленая ель	-	-	307030215	-	307029215
Лазурно-синий	-	-	307030216	-	307029216
Желтый	-	-	307030220	-	307029220
Кремовый	-	-	307030221	-	307029221
Темно-коричневый	-	307030122	307030222	307029122	307029222
Слоновая кость	-	-	307030223	-	307029223
Темно-бежевый	-	-	307030224	-	307029224
Зеленый мох	-	-	307030225	-	307029225
Темно-синий	-	-	307030226	-	307029226
Бронза	-	-	307030229	-	307029229
Золотой дуб	-	307030119	-	307029119	-
Вишня	-	307030149	-	307029149	-
Орех	-	307030159	-	307029159	-

GR70×34E



GR70×34BE

GR70×34IE



GR70×34E

Вес 1 погонного метра, кг 1,320

GR70×34IE (BE)

Вес 1 погонного метра, кг 1,420

Длина поставки, м 6,0

Норма заказа, м 36,0

GR90×34E | ШИНА НАПРАВЛЯЮЩАЯ

Алюминиевая, экструдированная, для профилей **AG/77, AG/77H, EV/77, EA/77, AEG84, AER84** и крышек боковых **SF250a, SF300a, SF360/S, SF360, SF360/C, SF405/C**

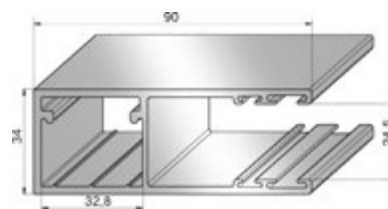
GR90×34E — без вставки

GR90×34BE — с установленными вставкой **IS13** и вставкой-щеткой **ISE03**

GR90×34IE — с установленной вставкой **IS13** и вставкой-щеткой **ISE01**

Цвет	GR90×34E	GR90×34BE		GR90×34IE	
	Код, в зависимости от фактуры покрытия				
		шагрень	глянец	шагрень	глянец
Неокрашенный	1051090	—	—	—	—
Белый	—	307032101	307032201	307034101	307034201
Коричневый	—	307032102	307032202	307034102	307034202
Серый	—	307032103	307032203	307034103	307034203
Бежевый	—	307032104	307032204	307034104	307034204
Небесно-синий	—	—	307032206	—	307034206
Красный рубин	—	—	307032207	—	307034207
Серебристый металл	—	307032108	307032208	307034108	307034208
Черный	—	—	307032210	—	307034210
Антрацит	—	—	307032213	—	307034213
Зеленая ель	—	—	307032215	—	307034215
Лазурно-синий	—	—	307032216	—	307034216
Желтый	—	—	307032220	—	307034220
Кремовый	—	—	307032221	—	307034221
Темно-коричневый	—	307032122	307032222	307034122	307034222
Слоновая кость	—	—	307032223	—	307034223
Темно-бежевый	—	—	307032224	—	307034224
Зеленый мох	—	—	307032225	—	307034225
Темно-синий	—	—	307032226	—	307034226
Бронза	—	—	307032229	—	307034229
Золотой дуб	—	307032119	—	307034119	—
Вишня	—	307032149	—	307034149	—
Орех	—	307032159	—	307034159	—

GR90×34E



GR90×34BE (IE)



GR90×34E

Вес 1 погонного метра, кг1,750

GR90×34BE

Вес 1 погонного метра, кг1,818

GR90×34IE

Вес 1 погонного метра, кг1,818

Длина поставки, м6,0

Норма заказа, м24,0

GR90×35 | ШИНА НАПРАВЛЯЮЩАЯ

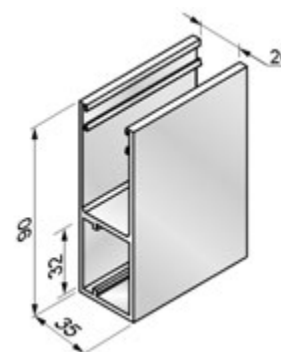
Алюминиевая, экструдированная, для профилей **AG/77, AG/77H, EV/77, EA/77, AEG84, AEG45/S, AER84** и крышек боковых **SF250a, SF300a, SF360/S, SF360, SF360/C, SF405/C** применяется совместно с вставкой **IS2/77**

Цвет	Код
Неокрашенный	1030600
Белый	1030601
Коричневый	1030602
Серый	1030603
Бежевый	1030604
Серебристый металл	1030608
Темно-коричневый	307045122

Вес 1 погонного метра, кг1,720

Длина поставки, м6,0

Норма заказа, м24,0



GR100×35IE | ШИНА НАПРАВЛЯЮЩАЯ

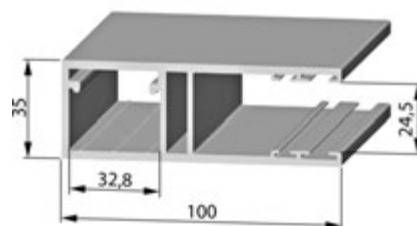
НОВИНКА

Алюминиевая, экструдированная, для профилей **AG/77, AG/77H**, крышек боковых **SF250a, SF300a, SF360, SF360/C, SF360/S, SF405/C**, применяется совместно с боковыми замками **SP/77-MSW, SP/77-MSM**, под вставку **IS13**, вставку-щетку **ISE01**

GR100×35 — без вставки

GR100×35IE — с установленной вставкой **IS13**, вставкой-щеткой **ISE01**

GR100×35



GR100×35IE



Цвет	Код, в зависимости от фактуры покрытия		
	GR100×35	шагрень	глянец
Неокрашенный	307107100		
Белый	-	307107101	307107201
Коричневый	-	307107102	307107202
Серый	-	307107103	307107203
Бежевый	-	307107104	307107204
Небесно-синий	-	-	307107206
Красный рубин	-	-	307107207
Серебристый металл	-	307107108	307107208
Черный	-	-	307107210
Антрацит	-	-	307107213
Зеленая ель	-	-	307107215
Лазурно-синий	-	-	307107216
Желтый	-	-	307107220
Кремовый	-	-	307107221
Темно-коричневый	-	307107122	307107222
Слоновая кость	-	-	307107223
Темно-бежевый	-	-	307107224
Зеленый мох	-	-	307107225
Темно-синий	-	-	307107226
Бронза	-	-	307107229

GR100×35

Вес 1 погонного метра, кг2,314

GR100×35IE

Вес 1 погонного метра, кг2,467

Длина поставки, м6,0

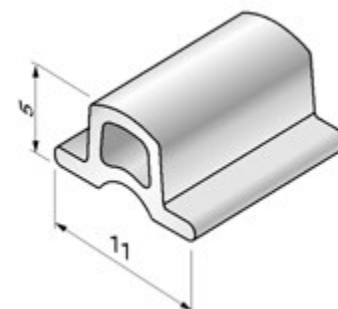
Норма заказа, м 24,0

IS2/77 | ВСТАВКА

Для направляющей шины **GR90×35**

Артикул	Код
IS2/77	1031301

Норма заказа, м250,0

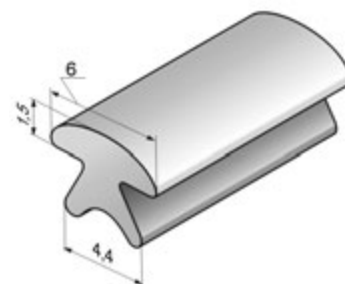


IS3 | ВСТАВКА

Для направляющих шин **GR60×21/S, GR75×27/S, GR70×26**

Артикул	Код
IS 3	1112501

Норма заказа, м 150,0

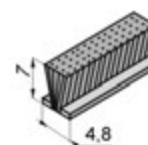


IS10 | ВСТАВКА

Для направляющих шин **GR60×21/S, GR75×27/S, GR 70×26**

Артикул	Код
IS10	1112505

Норма заказа, м 350,0

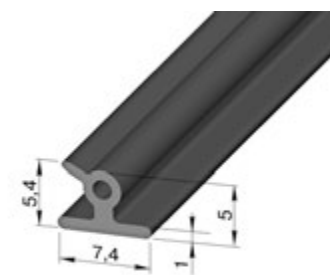


IS11 | ВСТАВКА

Для направляющих шин **GR53×22E, GR53×22/eco, GR53×60E, GR79×22E, GR53×42E, GR53×34E, GR45×60E, GR45×22E, GR45×22/eco, GR65×24E, GR83×22E**

Артикул	Код
IS11	1112506

Норма заказа, м 300,0

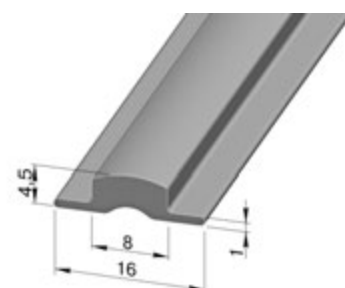


IS12 | ВСТАВКА

Для направляющих шин **GR75×27E, GRM66×27E, GR70×34E**

Артикул	Код
IS12	1112507

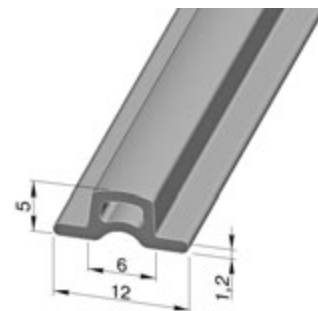
Норма заказа, м 100,0



IS13 | ВСТАВКА

Для направляющих шин **GR90×34E, GR100×35**

Артикул	Код
IS13	1112508

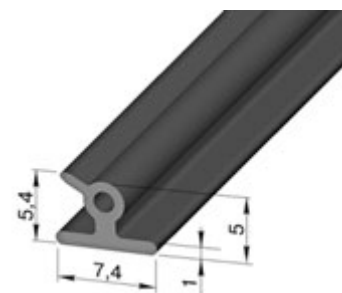


Норма заказа, м..... 100,0

IS24 | ВСТАВКА

Для направляющих шин **GR53×22E, GR53×22E/eco, GR45×22E, GR45×22E/eco, GR53×60E, GR45×60E, GR53×34E, GR53×42E, GR79×22E, GR83×22E**

Артикул	Код
IS24	313036000

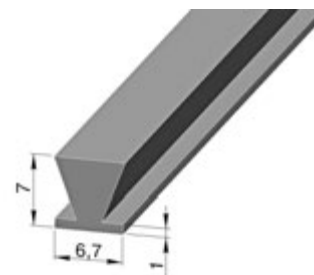


Норма заказа, м..... 150,0

ISE01 | ВСТАВКА-ЩЕТКА

Для направляющих шин **GR53×22E, GR53×22/eco, GR53×60E, GR79×22E, GR53×42E, GR53×34E, GR45×60E, GR45×22E, GR45×22/eco, GR65×24E, GR90×34IE, GR100×35, GR83×22E**

Артикул	Код
ISE01	1112511

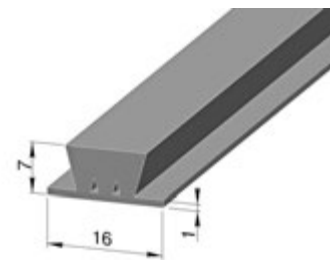


Норма заказа, м..... 275,0

ISE02 | ВСТАВКА-ЩЕТКА

Для направляющих шин **GR70×34, GR75×27E, GRM66×27E**

Артикул	Код
ISE02	1112512

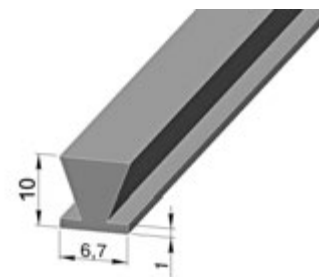


Норма заказа, м..... 50,0

ISE03 | ВСТАВКА-ЩЕТКА

Для направляющих шин **GR90×34E**

Артикул	Код
ISE03	313014000

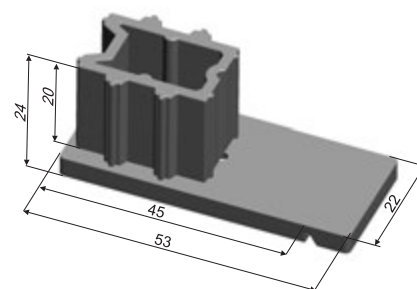


Норма заказа, м..... 200,0

GRP53 | ЗАГЛУШКА ТОРЦЕВАЯ

Для направляющих шин **GR45×22E, GR45×22I/eco, GR45×60E, GR53×22E, GR53×22I/eco, GR53×34E, GR53×42E, GR53×60E**

Цвет	Код
Белый	313001101
Коричневый	313001102
Серый	313001103
Бежевый	313001104
Серебристый металлик	313001108
Кремовый	313001121
Темно-коричневый	313001122
Антрацит	313001113
Зеленая ель	313001115
Слоновая кость	313001123
Зеленый мох	313001125
Темно-синий	313001126
Красный рубин	313001107
Темно-бежевый	313001124
Лазурно-синий	313001116
Бронза	313001129
Желтый	313001120
Небесно-синий	313001106
Черный	313001110



Норма заказа, м..... 50,0

Полукруглая декоративная накладка

GRC53 | ПОЛУКРУГЛАЯ ДЕКОРАТИВНАЯ НАКЛАДКА

Алюминиевая экструдированная. применяется с направляющими шинами **GR53×22/eco, GR53×22E, GR53×60E, GR53×34E, GR53×42E**, в комплектации с заглушками **GRC53T** (верхняя) **GRC53B** (нижняя)

НОВИНКА

Цвет	Код	
	Шагрень	Глянec
Неокрашенный	307109100	
Белый	307109101	307109201
Коричневый	307109102	307109202
Серый	307109103	307109203
Бежевый	307109104	307109204
Небесно-синий	-	307109206
Красный рубин	-	307109207
Серебристый металл	307109108	307109208
Черный	-	307109210
Антацит	-	307109213
Зеленая ель	-	307109215
Лазурно-синий	-	307109216
Золотой дуб	307109119	-
Желтый	-	307109220
Кремовый	-	307109221
Темно-коричневый	307109122	307109222
Слоновая кость	-	307109223
Темно-бежевый	-	307109224
Зеленый мох	-	307109225
Темно-синий	-	307109226
Бронза	-	307109229
Вишня	307109149	-
Орех	307109159	-



Вес 1 погонного метра, кг 0,255
 Длина поставки, м 6,0
 Норма заказа, м 30,0

GRC53T | ЗАГЛУШКА ТОРЦЕВАЯ

Из полиамида. **GRC53T** (верхняя). Применяется с направляющими шинами **GR53×22/eco, GR53×22E, GR53×60E, GR53×34E, GR53×42E** в комплектации с полукруглой декоративной накладкой **GRC53**

НОВИНКА

Цвет	Код
	Шагрень
Белый	307110101
Коричневый	307110102
Серый	307110103
Бежевый	307110104
Небесно-синий	307110106
Красный рубин	307110107
Серебристый металл	307110108
Черный	307110110
Антацит	307110113
Зеленая ель	307110115
Лазурно-синий	307110116
Желтый	307110120
Кремовый	307110121
Темно-коричневый	307110122
Слоновая кость	307110123
Темно-бежевый	307110124
Зеленый мох	307110125
Темно-синий	307110126
Бронза	307110129



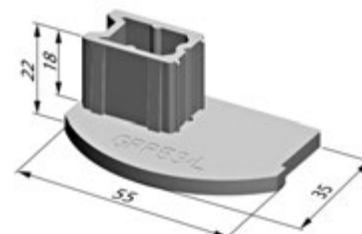
Вес 1 пары GRC53T, кг 0,007
 Вес 1 пары GRC53B, кг 0,016
 Норма заказа пар, м 25,0

GRC53B | ЗАГЛУШКА ТОРЦЕВАЯ

НОВИНКА

Из полиамида. **GRC53B** (нижняя). Применяется с направляющими шинами **GR53×22/eco**, **GR53×22E**, **GR53×60E**, **GR53×34E**, **GR53×42E** в комплектации с полукруглой декоративной накладкой **GRC53**

Цвет	Код
	Шагень
Белый	307111101
Коричневый	307111102
Серый	307111103
Бежевый	307111104
Небесно-синий	307111106
Красный рубин	307111107
Серебристый металлик	307111108
Черный	307111110
Антрацит	307111113
Зеленая ель	307111115
Лазурно-синий	307111116
Желтый	307111120
Кремовый	307111121
Темно-коричневый	307111122
Слоновая кость	307111123
Темно-бежевый	307111124
Зеленый мох	307111125
Темно-синий	307111126
Бронза	307111129



Вес 1 пары GRC53T, кг0,007
 Вес 1 пары GRC53B, кг0,016
 Норма заказа пар, м 25,0

GRX53 | КЛИПСА

НОВИНКА

Из полиамида. Применяется с направляющими шинами **GR53×22/eco**, **GR53×22E**, **GR53×60E**, **GR53×34E**, **GR53×42E** для фиксации полукруглой декоративной накладки **GRC53**

Артикул	Код
GRX53	307112000



Вес 1 комплекта, кг0,004
 Норма заказа, комплектов50

СХЕМА ПРИМЕНЯЕМОСТИ ВСТАВОК

GR45×22/eco
GR45×22E
GR45×60E
GR53×22/eco
GR53×22E
GR53×34E
GR53×42E
GR53×60E
GR79×22E
GR83×22E
GR65×24E

IS11
ISE01

IS24

GRM66×27E
GR70×34E
GR75×27E

IS12

ISE02

GR60×21/S
GR70×26
GR75×27/s
GRM65×26

IS3

IS10

GR90×35

IS2/77

GR90×34E
GR100×35

IS13

ISE01

**КОРОБА ЗАЩИТНЫЕ, КРЫШКИ БОКОВЫЕ,
КАРЕТКИ И КОНСОЛИ**

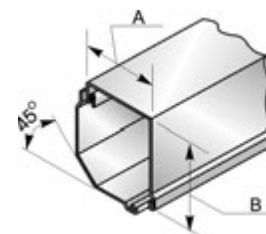
45° короба защитные и крышки боковые

SB45 | КОРОБ ЗАЩИТНЫЙ 45°

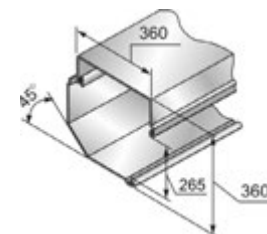
Алюминиевый, роллформинговый. Состоит из 2 частей, с защитной пленкой. Применяется совместно с крышками боковыми серии SF45.

Типоразмеры от 125 до 300 мм

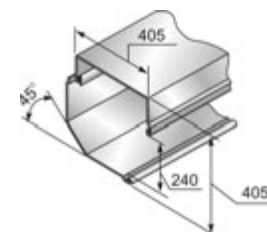
Цвет	SB45/125	SB45/137	SB45/150	SB45/165	SB45/180
	код				
Белый	305072201	1060021	1060031	1060101	1060201
Коричневый	305072202	1060022	1060032	1060102	1060202
Серый	305072203	1060023	1060033	1060103	1060203
Бежевый	305072204	1060024	1060034	1060104	1060204
Серебристый металлик	305072208	1060028	1060038	1060108	1060208
Красный рубин	305072207	305001207	305002207	305003207	305004207
Антрацит	305072213	305001213	305002213	305003213	305004213
Зеленая ель	305072215	305001215	305002215	305003215	305004215
Кремовый	305072221	305001221	305002221	305003221	305004221
Темно-коричневый	305072222	305001222	305002222	305003222	305004222
Слоновая кость	305072223	305001223	305002223	305003223	305004223
Зеленый мох	305072225	305001225	305002225	305003225	305004225
Темно-синий	305072226	305001226	305002226	305003226	305004226
Золотой дуб	305072219	305001219	305002219	305003219	305004219
Вишня	305072249	305001249	305002249	305003249	305004249
Орех	305072259	305001259	305002259	305003259	305004259
Вес 1 погонного метра, кг	1	1,1	1,194	1,313	1,432
Длина поставки, м	6	6	6	6	6
Норма заказа, м	30	30	30	30	30
A, мм	125	137	150	165	180
B, мм	125	137	150	165	180



SB45/360



SB45/405

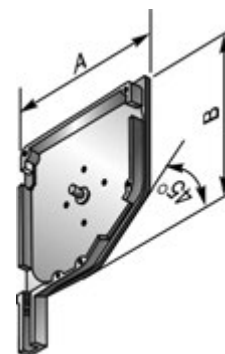


НОВИНКА

Цвет	SB45/205	SB45/230	SB45/250	SB45/300	SB45/360	SB45/405
	код					
Белый	1060301	305150201	1060401	1060501	1060601	1060701
Коричневый	1060302	305150202	1060402	1060502	1060602	1060702
Серый	1060303	305150203	1060403	1060503	1060603	1060703
Бежевый	1060304	305150204	1060404	1060504	1060604	1060704
Серебристый металлик	1060308	305150208	1060408	1060508	1060608	—
Красный рубин	305005207	305150207	305006207	305007207	305008207	—
Антрацит	305005213	305150213	305006213	305007213	305008213	—
Зеленая ель	305005215	305150215	305006215	305007215	305008215	—
Кремовый	305005221	305150221	305006221	305007221	305008221	—
Темно-коричневый	305005222	305150222	305006222	305007222	305008222	—
Слоновая кость	305005223	305150223	305006223	305007223	305008223	—
Зеленый мох	305005225	305150225	305006225	305007225	305008225	—
Темно-синий	305005226	305150226	305006226	305007226	305008226	—
Золотой дуб	305005219	305150219	305006219	305007219	305008219	—
Вишня	305005249	305150249	305006249	305007249	305008249	—
Орех	305005259	305150259	305006259	305007259	305008259	—
Вес 1 погонного метра, кг	1,832	2,270	2,495	2,86	3	3,364
Длина поставки, м	6	6	6	6	6	6
Норма заказа, м	18	18	18	18	12	12
A, мм	205	230	250	300	360	405
B, мм	205	230	250	300	360	405

SF45 | КРЫШКА БОКОВАЯ 45°

Цвет	SF45/125		SF45/137a		SF45/150a	
	Код, в зависимости от фактуры покрытия					
	Шагрень	Глянec	Шагрень	Глянec	Шагрень	Глянec
Неокрашенный	306048100		1070040		1070050	
Белый	306048101	306048201	1070041	306001201	1070051	306002201
Коричневый	306048102	306048202	1070042	306001202	1070052	306002202
Серый	306048103	306048203	1070043	306001203	1070053	306002203
Бежевый	306048104	306048204	1070044	306001204	1070054	306002204
Серебристый металлнк	306048108	306048208	1070048	306001208	1070058	306002208
Небесно-синий	-	306048206	-	306001206	-	306002206
Красный рубин	-	306048207	-	306001207	-	306002207
Черный	-	306048210	-	306001210	-	306002210
Антрацит	-	306048213	-	306001213	-	306002213
Зеленая ель	-	306048215	-	306001215	-	306002215
Лазурно-синий	-	306048216	-	306001216	-	306002216
Желтый	-	306048220	-	306001220	-	306002220
Кремовый	-	306048221	-	306001221	-	306002221
Темно-коричневый	306048122	306048222	306001122	306001222	306002122	306002222
Слоновая кость	-	306048223	-	306001223	-	306002223
Темно-бежевый	-	306048224	-	306001224	-	306002224
Зеленый мох	-	306048225	-	306001225	-	306002225
Темно-синий	-	306048226	-	306001226	-	306002226
Бронза	-	306048229	-	306001229	-	306002229
Золотой дуб	-	-	306001119	-	306002119	-
Вишня	-	-	306001149	-	306002149	-
Орех	-	-	306001159	-	306002159	-
Вес 1 пары, кг	0,391		0,427		0,492	
Норма заказа, пара	13		13		10	
А, мм	125		137		150	
В, мм	125		137		150	



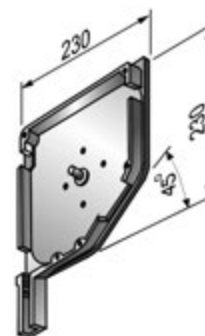
Для защитных коробов серии SB45. Алюминиевая. Применяется совместно с направляющими шинами **GR53×22/eco, GR45×22/eco, GR60×21/S, GR65×24E, GRM65×26, GR45×22E, GR45×60E, GR53×22E, GR53×34E, GR53×42E, GR53×60E, GRM66×27E**

Цвет	SF45/165a		SF45/180a		SF45/205a	
	Код, в зависимости от фактуры покрытия					
	Шагрень	Глянec	Шагрень	Глянec	Шагрень	Глянec
Неокрашенный	1070110		1070210		1070310	
Белый	1070111	306003201	1070211	306004201	1070311	306005201
Коричневый	1070112	306003202	1070212	306004202	1070312	306005202
Серый	1070113	306003203	1070213	306004203	1070313	306005203
Бежевый	1070114	306003204	1070214	306004204	1070314	306005204
Серебристый металлнк	1070118	306003208	1070218	306004208	1070318	306005208
Небесно-синий	-	306003206	-	306004206	-	306005206
Красный рубин	-	306003207	-	306004207	-	306005207
Черный	-	306003210	-	306004210	-	306005210
Антрацит	-	306003213	-	306004213	-	306005213
Зеленая ель	-	306003215	-	306004215	-	306005215
Лазурно-синий	-	306003216	-	306004216	-	306005216
Желтый	-	306003220	-	306004220	-	306005220
Кремовый	-	306003221	-	306004221	-	306005221
Темно-коричневый	306003122	306003222	306004122	306004222	306005122	306005222
Слоновая кость	-	306003223	-	306004223	-	306005223
Темно-бежевый	-	306003224	-	306004224	-	306005224
Зеленый мох	-	306003225	-	306004225	-	306005225
Темно-синий	-	306003226	-	306004226	-	306005226
Бронза	-	306003229	-	306004229	-	306005229
Золотой дуб	306003119	-	306004119	-	306005119	-
Вишня	306003149	-	306004149	-	306005149	-
Орех	306003159	-	306004159	-	306005159	-
Вес 1 пары, кг	0,569		0,683		0,793	
Норма заказа, пара	10		10		10	
А, мм	165		180		205	
В, мм	165		180		205	

SF230/S | КРЫШКА БОКОВАЯ 45°

НОВИНКА

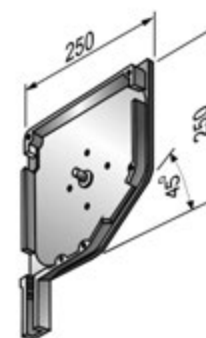
Цвет	Код, в зависимости от фактуры покрытия	
	Шагрень	Глянec
Неокрашенный	306128100	
Белый	306128101	306128201
Коричневый	306128102	306128202
Серый	306128103	306128203
Бежевый	306128104	306128204
Серебристый металл	306128108	306128208
Небесно синий	-	306128206
Красный рубин	-	306128207
Черный	-	306128210
Антрацит	-	306128213
Зеленая ель	-	306128215
Лазурно-синий	-	306128216
Желтый	-	306128220
Кремовый	-	306128221
Темно-коричневый	306128122	306128222
Слоновая кость	-	306128223
Темно-бежевый	-	306128224
Зеленый мох	-	306128225
Темно-синий	-	306128226
Бронза	-	306128229
Вишня	-	306128249
Орех	-	306128259
Золотой дуб	306128119	-
Вишня	306128149	-
Орех	306128159	-
Вес 1 пары, кг	0,898	
Норма заказа, пара	7	



Алюминиевая. Применяется совместно с направляющими шинами **GR 60×21/S, GR45×22E, GR45×22eco, GR53×22E, GR53×22eco, GR45×60E, GR53×60E, GR53×34E, GR53×42E, GR65×24E, GRM65×26, GRM66×27E**

SF250/Sa | КРЫШКА БОКОВАЯ 45°

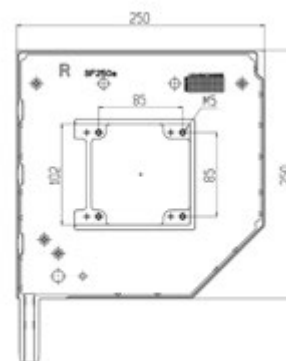
Цвет	Код, в зависимости от фактуры покрытия	
	Шагрень	Глянec
Неокрашенный	306007100	
Белый	306007101	306007201
Коричневый	306007102	306007202
Серый	306007103	306007203
Бежевый	306007104	306007204
Серебристый металл	306007108	306007208
Небесно-синий	-	306007206
Красный рубин	-	306007207
Черный	-	306007210
Антрацит	-	306007213
Зеленая ель	-	306007215
Лазурно-синий	-	306007216
Желтый	-	306007220
Кремовый	-	306007221
Темно-коричневый	306007122	306007222
Слоновая кость	-	306007223
Темно-бежевый	-	306007224
Зеленый мох	-	306007225
Темно-синий	-	306007226
Бронза	-	306007229
Золотой дуб	306007119	-
Вишня	306007149	-
Орех	306007159	-
Вес 1 пары, кг	1,340	
Норма заказа, пара	7	



Алюминиевая. Применяется совместно с направляющими шинами **GR53×22/eco, GR45×22/eco, GR60×21/S, GR65×24E, GRM65×26, GR45×22E, GR45×60E, GR53×22E, GR53×34E, GR53×42E, GR53×60E, GRM66×27E**

SF250a | КРЫШКА БОКОВАЯ 45°

Цвет	Код, в зависимости от фактуры покрытия	
	Шагрень	Глянec
Неокрашенный	306006100	
Белый	306006101	306006201
Коричневый	306006102	306006202
Серый	306006103	306006203
Бежевый	306006104	306006204
Серебристый металл	306006108	306006208
Небесно-синий	-	306006206
Красный рубин	-	306006207
Черный	-	306006210
Антрацит	-	306006213
Зеленая ель	-	306006215
Лазурно-синий	-	306006216
Желтый	-	306006220
Кремовый	-	306006221
Темно-коричневый	306006122	306006222
Слоновая кость	-	306006223
Темно-бежевый	-	306006224
Зеленый мох	-	306006225
Темно-синий	-	306006226
Бронза	-	306006229
Золотой дуб	306006119	-
Вишня	306006149	-
Орех	306006159	-
Вес 1 пары, кг	1,764	
Норма заказа, пара	5	



Алюминиевая. Применяется совместно с направляющими шинами **GR70×26, GR75×27/S, GR90×35, GR75×27E, GR70×34E, GR90×34E, GR100×35**

SF300a | КРЫШКА БОКОВАЯ 45°

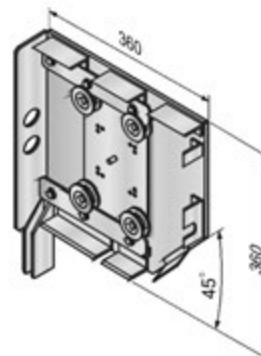
Цвет	Код, в зависимости от фактуры покрытия	
	Шагрень	Глянec
Неокрашенный	306008100	
Белый	306008101	306008201
Коричневый	306008102	306008202
Серый	306008103	306008203
Бежевый	306008104	306008204
Серебристый металл	306008108	306008208
Небесно-синий	-	306008206
Красный рубин	-	306008207
Черный	-	306008210
Антрацит	-	306008213
Зеленая ель	-	306008215
Лазурно-синий	-	306008216
Желтый	-	306008220
Кремовый	-	306008221
Темно-коричневый	306008122	306008222
Слоновая кость	-	306008223
Темно-бежевый	-	306008224
Зеленый мох	-	306008225
Темно-синий	-	306008226
Бронза	-	306008229
Золотой дуб	306008119	-
Вишня	306008149	-
Орех	306008159	-
Вес 1 пары, кг	2,374	
Норма заказа, пара	5	



Алюминиевая. Применяется совместно с направляющими шинами **GR70×26, GR75×27/S, GR90×35, GR75×27E, GR70×34E, GR90×34E, GR100×35**

SF360/S | КРЫШКА БОКОВАЯ 45°

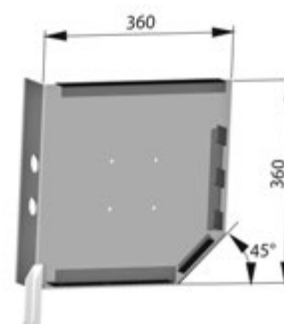
Цвет	Код, в зависимости от фактуры покрытия	
	Шагрень	Глянец
Белый	1070701	306009201
Коричневый	1070702	306009202
Серый	1070703	306009203
Бежевый	1070704	306009204
Серебристый металлик	1070708	306009208
Небесно-синий	-	306009206
Красный рубин	-	306009207
Черный	-	306009210
Антрацит	-	306009213
Зеленая ель	-	306009215
Лазурно-синий	-	306009216
Желтый	-	306009220
Кремовый	-	306009221
Темно-коричневый	306009122	306009222
Слоновая кость	-	306009223
Темно-бежевый	-	306009224
Зеленый мох	-	306009225
Темно-синий	-	306009226
Бронза	-	306009229
Норма заказа, пара	1	



Стальная, в сборе с кареткой. Для роллетных систем с большой массой роллетного полотна. Применяется совместно с направляющими шинами **GR75×27/S, GR90×35, GR75×27E, GR70×34E, GR90×34E, GR100×35**

SF360 | КРЫШКА БОКОВАЯ РОЛЛЕТНАЯ СТАЛЬНАЯ

Цвет	Код
Белый	306127101
Коричневый	306127102
Серый	306127103
Бежевый	306127104
Серебристый металлик	306127108
Темно-коричневый	306127122
Вес 1 пары, кг	9,48
Норма заказа, пара	1



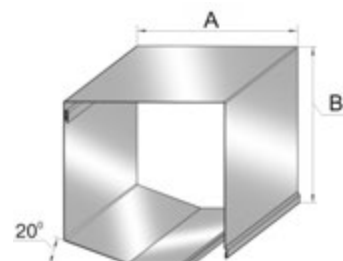
Стальная, без каретки. Для роллетных систем с большой массой полотна. Применяется совместно с направляющими шинами **GR75×27/S, GR90×35, GR75×27E, GR70×34E, GR90×34E, GR100×35**



20° короба защитные и крышки боковые

SB20 | КОРОБ ЗАЩИТНЫЙ 20°

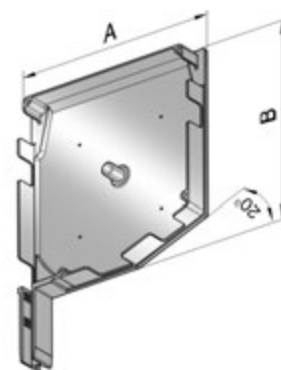
Алюминиевый, роллформинговый. Состоит из 2 частей, с защитной пленкой. Применяется совместно с крышками боковыми серии **SF20**



Цвет	SB20/137	SB20/150	SB20/165	SB20/180	SB20/205
	код				
Белый	305040201	305041201	305042201	305043201	305044201
Коричневый	305040202	305041202	305042202	305043202	305044202
Серый	305040203	305041203	305042203	305043203	305044203
Бежевый	305040204	305041204	305042204	305043204	305044204
Красный рубин	305040207	305041207	305042207	305043207	305044207
Серебристый металлик	305040208	305041208	305042208	305043208	305044208
Антрацит	305040213	305041213	305042213	305043213	305044213
Зеленая ель	305040215	305041215	305042215	305043215	305044215
Кремовый	305040221	305041221	305042221	305043221	305044221
Темно-коричневый	305040222	305041222	305042222	305043222	305044222
Слоновая кость	305040223	305041223	305042223	305043223	305044223
Зеленый мох	305040225	305041225	305042225	305043225	305044225
Темно-синий	305040226	305041226	305042226	305043226	305044226
Вес 1 погонного метра, кг	1,212	1,333	1,47	1,606	1,954
Длина поставки, м	6	6	6	6	6
Норма заказа, м	30	30	30	30	18
A, мм	137	150	165	180	205
B, мм	137	150	165	180	205

SF20 | КРЫШКА БОКОВАЯ 20°

Цвет	SF20/137		SF20/150		SF20/165	
	Код, в зависимости от фактуры покрытия					
	Шагрень	Глянец	Шагрень	Глянец	Шагрень	Глянец
Неокрашенный	306010100		306011100		1070050	
Белый	306010101	306010201	306011101	306011201	1070051	306002201
Коричневый	306010102	306010202	306011102	306011202	1070052	306002202
Серый	306010103	306010203	306011103	306011203	1070053	306002203
Бежевый	306010104	306010204	306011104	306011204	1070054	306002204
Серебристый металл	306010108	306010208	306011108	306011208	1070058	306002208
Небесно-синий	-	306010206	-	306011206	-	306002206
Красный рубин	-	306010207	-	306011207	-	306002207
Черный	-	306010210	-	306011210	-	306002210
Антрацит	-	306010213	-	306011213	-	306002213
Зеленая ель	-	306010215	-	306011215	-	306002215
Лазурно-синий	-	306010216	-	306011216	-	306002216
Желтый	-	306010220	-	306011220	-	306002220
Кремовый	-	306010221	-	306011221	-	306002221
Темно-коричневый	306010122	306010222	306011122	306011222	306002122	306002222
Слоновая кость	-	306010223	-	306011223	-	306002223
Темно-бежевый	-	306010224	-	306011224	-	306002224
Зеленый мох	-	306010225	-	306011225	-	306002225
Темно-синий	-	306010226	-	306011226	-	306002226
Бронза	-	306010229	-	306011229	-	306002229
Вес 1 пары, кг	0,211		0,240		0,274	
Норма заказа, пара	13		10		10	
А, мм	137		150		165	
В, мм	137		150		165	



Для защитных коробов серии **SB20**. Алюминиевая. Применяется совместно с направляющими шинами **GR53×22/eco, GR45×22/eco, GR60×21/S, GR65×24E, GRM65×26, GR45×22E, GR45×60E, GR53×22E, GR53×34E, GR53×42E, GR53×60E, GRM66×27E**

Цвет	SF20/180		SF20/205	
	Код, в зависимости от фактуры покрытия			
	Шагрень	Глянец	Шагрень	Глянец
Неокрашенный	306013100		306014100	
Белый	306013101	306013201	306014101	306014201
Коричневый	306013102	306013202	306014102	306014202
Серый	306013103	306013203	306014103	306014203
Бежевый	306013104	306013204	306014104	306014204
Серебристый металл	306013108	306013208	306014108	306014208
Небесно-синий	-	306013206	-	306014206
Красный рубин	-	306013207	-	306014207
Черный	-	306013210	-	306014210
Антрацит	-	306013213	-	306014213
Зеленая ель	-	306013215	-	306014215
Лазурно-синий	-	306013216	-	306014216
Желтый	-	306013220	-	306014220
Кремовый	-	306013221	-	306014221
Темно-коричневый	306013122	306013222	306014122	306014222
Слоновая кость	-	306013223	-	306014223
Темно-бежевый	-	306013224	-	306014224
Зеленый мох	-	306013225	-	306014225
Темно-синий	-	306013226	-	306014226
Бронза	-	306013229	-	306014229
Вес 1 пары, кг	0,305		0,370	
Норма заказа, пара	10		10	
А, мм	180		205	
В, мм	180		205	

Круглые короба защитные и крышки боковые

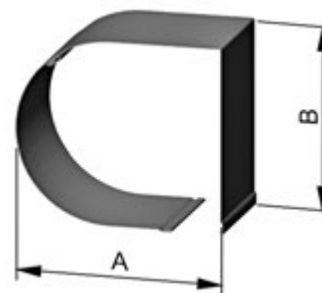
1	Короб защитный круглый
2	Крышка боковая



SB-R | КОРОБ ЗАЩИТНЫЙ КРУГЛЫЙ РОЛЛФОРМИНГОВЫЙ

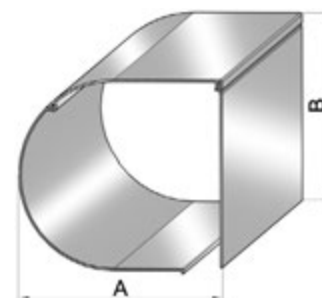
Алюминиевый, роллформинговый. Состоит из 2 частей, с защитной пленкой. Применяется совместно с боковыми крышками серии SF-R

Цвет	SB-R/137	SB-R/150	SB-R/165	SB-R/180	SB-R/205
	код				
Белый	305112201	305113201	305114201	305115201	305116201
Коричневый	305112202	305113202	305114202	305115202	305116202
Серый	305112203	305113203	305114203	305115203	305116203
Бежевый	305112204	305113204	305114204	305115204	305116204
Серебристый металл	305112208	305113208	305114208	305115208	305116208
Антрацит	305112213	305113213	305114213	305115213	305116213
Кремовый	305112221	305113221	305114221	305115221	305116221
Темно-коричневый	305112222	305113222	305114222	305115222	305116222
Вес 1 погонного метра, кг	1,1	1,19	1,31	1,43	1,83
Длина поставки, м	6	6	6	6	6
Норма заказа, м	30	30	30	30	18
А, мм	155	167	183	197	214
В, мм	141	154	168	184	209



SB-P/RE (137, 150) | КОРОБА ЗАЩИТНЫЙ КРУГЛЫЙ ЭКСТРУДИРОВАННЫЙ

Алюминиевый, экструдированный. Состоит из 3 частей. Применяется совместно с боковыми крышками серии SF-R



SB-P/RE/137 A=155 мм, B=141 мм	SB-P/RE/1/137		SB-P/RE/2/137		SB-P/RE/3/137	
	Код, в зависимости от фактуры покрытия					
Цвет	Шагрень	Глянec	Шагрень	Глянec	Шагрень	Глянec
Неокрашенный	305011100		305012100		305013100	
Белый	305011101	305011201	305012101	305012201	305013101	305013201
Коричневый	305011102	305011202	305012102	305012202	305013102	305013202
Серый	305011103	305011203	305012103	305012203	305013103	305013203
Бежевый	305011104	305011204	305012104	305012204	305013104	305013204
Серебристый металл	305011108	305011208	305012108	305012208	305013108	305013208
Небесно-синий	-	305011206	-	305012206	-	305013206
Красный рубин	-	305011207	-	305012207	-	305013207
Черный	-	305011210	-	305012210	-	305013210
Антрацит	-	305011213	-	305012213	-	305013213
Зеленая ель	-	305011215	-	305012215	-	305013215
Лазурно-синий	-	305011216	-	305012216	-	305013216
Желтый	-	305011220	-	305012220	-	305013220
Кремовый	-	305011221	-	305012221	-	305013221
Темно-коричневый	305011122	305011222	305012122	305012222	305013122	305013222
Слоновая кость	-	305011223	-	305012223	-	305013223
Темно-бежевый	-	305011224	-	305012224	-	305013224
Зеленый мох	-	305011225	-	305012225	-	305013225
Темно-синий	-	305011226	-	305012226	-	305013226
Бронза	-	305011229	-	305012229	-	305013229
Вес 1 погонного метра, кг	0,926		1,313		0,778	
Длина поставки, м	6		6		6	
Норма заказа, м	36		36		36	



SB-P/RE/1



SB-P/RE/2

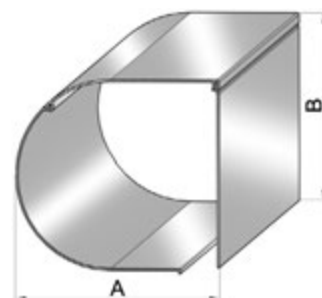


SB-P/RE/3

SB-P/RE/150 A=167 мм, B=154 мм	SB-P/RE/1/150		SB-P/RE/2/150		SB-P/RE/3/150	
	Код, в зависимости от фактуры покрытия					
Цвет	Шагрень	Глянec	Шагрень	Глянec	Шагрень	Глянec
Неокрашенный	305014100		305015100		305016100	
Белый	305014101	305014201	305015101	305015201	305016101	305016201
Коричневый	305014102	305014202	305015102	305015202	305016102	305016202
Серый	305014103	305014203	305015103	305015203	305016103	305016203
Бежевый	305014104	305014204	305015104	305015204	305016104	305016204
Серебристый металл	305014108	305014208	305015108	305015208	305016108	305016208
Небесно-синий	-	305014206	-	305015206	-	305016206
Красный рубин	-	305014207	-	305015207	-	305016207
Черный	-	305014210	-	305015210	-	305016210
Антрацит	-	305014213	-	305015213	-	305016213
Зеленая ель	-	305014215	-	305015215	-	305016215
Лазурно-синий	-	305014216	-	305015216	-	305016216
Желтый	-	305014220	-	305015220	-	305016220
Кремовый	-	305014221	-	305015221	-	305016221
Темно-коричневый	305014122	305014222	305015122	305015222	305016122	305016222
Слоновая кость	-	305014223	-	305015223	-	305016223
Темно-бежевый	-	305014224	-	305015224	-	305016224
Зеленый мох	-	305014225	-	305015225	-	305016225
Темно-синий	-	305014226	-	305015226	-	305016226
Бронза	-	305014229	-	305015229	-	305016229
Вес 1 погонного метра, кг	1,001		1,400		0,855	
Длина поставки, м	6		6		6	
Норма заказа, м	36		36		36	

SB-P/RE (165, 180) | КОРОБ ЗАЩИТНЫЙ КРУГЛЫЙ ЭКСТРУДИРОВАННЫЙ

Алюминиевый, экструдированный. Состоит из 3 частей. Применяется совместно с боковыми крышками серии **SF-R**



SB-P/RE/165 A=183 мм, B=168 мм	SB-P/RE/1/165		SB-P/RE/2/165		SB-P/RE/3/165	
	Код, в зависимости от фактуры покрытия					
Цвет	Шагрень	Глянec	Шагрень	Глянec	Шагрень	Глянec
Неокрашенный	305017100		305018100		305019100	
Белый	305017101	305017201	305018101	305018201	305019101	305019201
Коричневый	305017102	305017202	305018102	305018202	305019102	305019202
Серый	305017103	305017203	305018103	305018203	305019103	305019203
Бежевый	305017104	305017204	305018104	305018204	305019104	305019204
Серебристый металл	305017108	305017208	305018108	305018208	305019108	305019208
Небесно-синий	-	305017206	-	305018206	-	305019206
Красный рубин	-	305017207	-	305018207	-	305019207
Черный	-	305017210	-	305018210	-	305019210
Антрацит	-	305017213	-	305018213	-	305019213
Зеленая ель	-	305017215	-	305018215	-	305019215
Лазурно-синий	-	305017216	-	305018216	-	305019216
Желтый	-	305017220	-	305018220	-	305019220
Кремовый	-	305017221	-	305018221	-	305019221
Темно-коричневый	305017122	305017222	305018122	305018222	305019122	305019222
Слоновая кость	-	305017223	-	305018223	-	305019223
Темно-бежевый	-	305017224	-	305018224	-	305019224
Зеленый мох	-	305017225	-	305018225	-	305019225
Темно-синий	-	305017226	-	305018226	-	305019226
Бронза	-	305017229	-	305018229	-	305019229
Вес 1 погонного метра, кг	1,093		1,540		0,936	
Длина поставки, м	6		6		6	
Норма заказа, м	36		36		36	



SB-P/RE/1



SB-P/RE/2

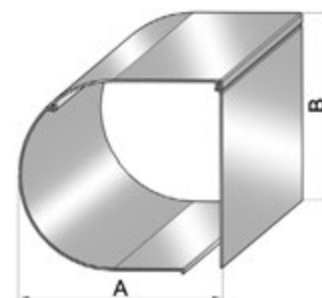


SB-P/RE/3

SB-P/RE/180 A=197 мм, B=184 мм	SB-P/RE/1/180		SB-P/RE/2/180		SB-P/RE/3/180	
	Код, в зависимости от фактуры покрытия					
Цвет	Шагрень	Глянec	Шагрень	Глянec	Шагрень	Глянec
Неокрашенный	305020100		305021100		305022100	
Белый	305020101	305020201	305021101	305021201	305022101	305022201
Коричневый	305020102	305020202	305021102	305021202	305022102	305022202
Серый	305020103	305020203	305021103	305021203	305022103	305022203
Бежевый	305020104	305020204	305021104	305021204	305022104	305022204
Серебристый металл	305020108	305020208	305021108	305021208	305022108	305022208
Небесно-синий	-	305020206	-	305021206	-	305022206
Красный рубин	-	305020207	-	305021207	-	305022207
Черный	-	305020210	-	305021210	-	305022210
Антрацит	-	305020213	-	305021213	-	305022213
Зеленая ель	-	305020215	-	305021215	-	305022215
Лазурно-синий	-	305020216	-	305021216	-	305022216
Желтый	-	305020220	-	305021220	-	305022220
Кремовый	-	305020221	-	305021221	-	305022221
Темно-коричневый	305020122	305020222	305021122	305021222	305022122	305022222
Слоновая кость	-	305020223	-	305021223	-	305022223
Темно-бежевый	-	305020224	-	305021224	-	305022224
Зеленый мох	-	305020225	-	305021225	-	305022225
Темно-синий	-	305020226	-	305021226	-	305022226
Бронза	-	305020229	-	305021229	-	305022229
Вес 1 погонного метра, кг	1,156		1,684		1,026	
Длина поставки, м	6		6		6	
Норма заказа, м	36		36		36	

SB-P/RE/205 | КОРОБ ЗАЩИТНЫЙ КРУГЛЫЙ ЭКСТРУДИРОВАННЫЙ

Алюминиевый, экструдированный. Состоит из 3 частей. Применяется совместно с боковыми крышками серии SF-R



SB-P/RE/205 A=214 мм, B=209 мм	SB-P/RE/1/205		SB-P/RE/2/205		SB-P/RE/3/205	
	Код, в зависимости от фактуры покрытия					
Цвет	Шагрень	Глянec	Шагрень	Глянec	Шагрень	Глянec
Неокрашенный	305023100		305024100		305025100	
Белый	305023101	305023201	305024101	305024201	305025101	305025201
Коричневый	305023102	305023202	305024102	305024202	305025102	305025202
Серый	305023103	305023203	305024103	305024203	305025103	305025203
Бежевый	305023104	305023204	305024104	305024204	305025104	305025204
Серебристый металл	305023108	305023208	305024108	305024208	305025108	305025208
Небесно-синий	-	305023206	-	305024206	-	305025206
Красный рубин	-	305023207	-	305024207	-	305025207
Черный	-	305023210	-	305024210	-	305025210
Антрацит	-	305023213	-	305024213	-	305025213
Зеленая ель	-	305023215	-	305024215	-	305025215
Лазурно-синий	-	305023216	-	305024216	-	305025216
Желтый	-	305023220	-	305024220	-	305025220
Кремовый	-	305023221	-	305024221	-	305025221
Темно-коричневый	305023122	305023222	305024122	305024222	305025122	305025222
Слоновая кость	-	305023223	-	305024223	-	305025223
Темно-бежевый	-	305023224	-	305024224	-	305025224
Зеленый мох	-	305023225	-	305024225	-	305025225
Темно-синий	-	305023226	-	305024226	-	305025226
Бронза	-	305023229	-	305024229	-	305025229
Вес 1 погонного метра, кг	1,201		1,916		1,170	
Длина поставки, м	6		6		6	
Норма заказа, м	36		36		36	



SB-P/RE/1



SB-P/RE/2

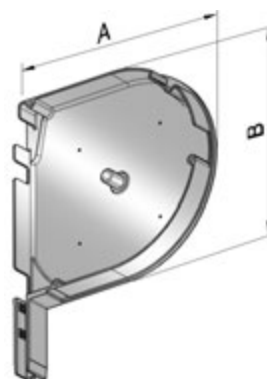


SB-P/RE/3



SF-R | КРЫШКА БОКОВАЯ КРУГЛАЯ

Цвет	SF-R/137		SF-R/150		SF-R/165	
	Код, в зависимости от фактуры покрытия					
	Шагрень	Глянec	Шагрень	Глянec	Шагрень	Глянec
Неокрашенный	306015100		306016100		306017100	
Белый	306015101	306015201	306016101	306016201	306017101	306017201
Коричневый	306015102	306015202	306016102	306016202	306017102	306017202
Серый	306015103	306015203	306016103	306016203	306017103	306017203
Бежевый	306015104	306015204	306016104	306016204	306017104	306017204
Серебристый металлик	306015108	306015208	306016108	306016208	306017108	306017208
Небесно-синий	-	306015206	-	306016206	-	306017206
Красный рубин	-	306015207	-	306016207	-	306017207
Черный	-	306015210	-	306016210	-	306017210
Антрацит	-	306015213	-	306016213	-	306017213
Зеленая ель	-	306015215	-	306016215	-	306017215
Лазурно-синий	-	306015216	-	306016216	-	306017216
Желтый	-	306015220	-	306016220	-	306017220
Кремовый	-	306015221	-	306016221	-	306017221
Темно-коричневый	306015122	306015222	306016122	306016222	306017122	306017222
Слоновая кость	-	306015223	-	306016223	-	306017223
Темно-бежевый	-	306015224	-	306016224	-	306017224
Зеленый мох	-	306015225	-	306016225	-	306017225
Темно-синий	-	306015226	-	306016226	-	306017226
Бронза	-	306015229	-	306016229	-	306017229
Вес 1 пары, кг	0,222		0,250		0,284	
Норма заказа, пара	13		10		10	
A, мм	155		167		183	
B, мм	141		154		168	



Для коробов серии **SB-R, SB-P/RE**. Алюминиевая. Применяется совместно с направляющими шинами **GR53×22/eco, GR45×22/eco, GR60×21/S, GR65×24E, GRM65×26, GR45×22E, GR45×60E, GR53×22E, GR53×34E, GR53×42E, GR53×60E, GRM66×27E**

Цвет	SF-R/180		SF-R/205	
	Код, в зависимости от фактуры покрытия			
	Шагрень	Глянec	Шагрень	Глянec
Неокрашенный	306018100		306019100	
Белый	306018101	306018201	306019101	306019201
Коричневый	306018102	306018202	306019102	306019202
Серый	306018103	306018203	306019103	306019203
Бежевый	306018104	306018204	306019104	306019204
Серебристый металлик	306018108	306018208	306019108	306019208
Небесно-синий	-	306018206	-	306019206
Красный рубин	-	306018207	-	306019207
Черный	-	306018210	-	306019210
Антрацит	-	306018213	-	306019213
Зеленая ель	-	306018215	-	306019215
Лазурно-синий	-	306018216	-	306019216
Желтый	-	306018220	-	306019220
Кремовый	-	306018221	-	306019221
Темно-коричневый	306018122	306018222	306019122	306019222
Слоновая кость	-	306018223	-	306019223
Темно-бежевый	-	306018224	-	306019224
Зеленый мох	-	306018225	-	306019225
Темно-синий	-	306018226	-	306019226
Бронза	-	306018229	-	306019229
Вес 1 пары, кг	0,317		0,378	
Норма заказа, пара	10		10	
A, мм	197		214	
B, мм	184		209	

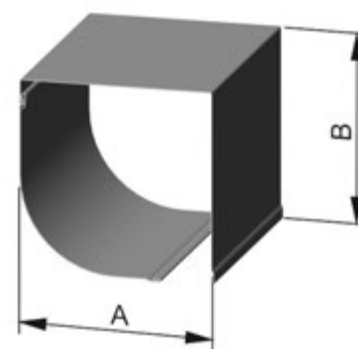
Полукруглые короба защитные и крышки боковые

1	Короб защитный полукруглый
2	Крышка боковая



SB-QR | КОРОБА ЗАЩИТНЫЙ ПОЛУКРУГЛЫЙ РОЛЛФОРМИНГОВЫЙ

Алюминиевый, роллформинговый. Состоит из 2 частей, с защитной пленкой.
Применяется совместно с боковыми крышками серии SF-QR

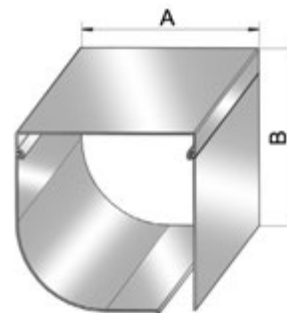


Цвет	SB-QR/137	SB-QR/150	SB-QR/165	SB-QR/180	SB-QR/205
	код				
Белый	305117201	305118201	305119201	305120201	305121201
Коричневый	305117202	305118202	305119202	305120202	305121202
Серый	305117203	305118203	305119203	305120203	305121203
Бежевый	305117204	305118204	305119204	305120204	305121204
Серебристый металлик	305117208	305118208	305119208	305120208	305121208
Антрацит	305117213	305118213	305119213	305120213	305121213
Кремовый	305117221	305118221	305119221	305120221	305121221
Темно-коричневый	305117222	305118222	305119222	305120222	305121222
Вес 1 погонного метра, кг	1,36	1,48	1,63	1,79	2,03
Длина поставки, м	6	6	6	6	6
Норма заказа, м	30	30	30	30	18
A, мм	137	150	165	180	205
B, мм	137	150	165	180	205

SB-P/QRE (150, 180) | КОРОБ ЗАЩИТНЫЙ ПОЛУКРУГЛЫЙ ЭКСТРУДИРОВАННЫЙ

Алюминиевый, экструдированный. Состоит из 3 частей. Применяется совместно с боковыми крышками серии SF-QR

SB-P/QRE/150 A=150 мм, B=150 мм	SB-P/QRE/1/150		SB-P/QRE/2/150		SB-P/RE/3/150	
	Код, в зависимости от фактуры покрытия					
Цвет	Шагрень	Глянec	Шагрень	Глянec	Шагрень	Глянec
Неокрашенный	305029100		305030100		305016100	
Белый	305029101	305029201	305030101	305030201	305016101	305016201
Коричневый	305029102	305029202	305030102	305030202	305016102	305016202
Серый	305029103	305029203	305030103	305030203	305016103	305016203
Бежевый	305029104	305029204	305030104	305030204	305016104	305016204
Серебристый металл	305029108	305029208	305030108	305030208	305016108	305016208
Небесно-синий	-	305029206	-	305030206	-	305016206
Красный рубин	-	305029207	-	305030207	-	305016207
Черный	-	305029210	-	305030210	-	305016210
Антрацит	-	305029213	-	305030213	-	305016213
Зеленая ель	-	305029215	-	305030215	-	305016215
Лазурно-синий	-	305029216	-	305030216	-	305016216
Желтый	-	305029220	-	305030220	-	305016220
Кремовый	-	305029221	-	305030221	-	305016221
Темно-коричневый	305029122	305029222	305030122	305030222	305016122	305016222
Слоновая кость	-	305029223	-	305030223	-	305016223
Темно-бежевый	-	305029224	-	305030224	-	305016224
Зеленый мох	-	305029225	-	305030225	-	305016225
Темно-синий	-	305029226	-	305030226	-	305016226
Бронза	-	305029229	-	305030229	-	305016229
Вес 1 погонного метра, кг	1,202		1,228		0,855	
Длина поставки, м	6		6		6	
Норма заказа, м	36		36		36	



SB-P/QRE/1



SB-P/QRE/2

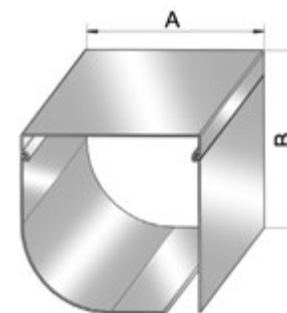


SB-P/RE/3

SB-P/QRE/180 A=180 мм, B=180 мм	SB-P/QRE/1/180		SB-P/QRE/2/180		SB-P/RE/3/180	
	Код, в зависимости от фактуры покрытия					
Цвет	Шагрень	Глянec	Шагрень	Глянec	Шагрень	Глянec
Неокрашенный	305035100		305036100		305022100	
Белый	305035101	305035201	305036101	305036201	305022101	305022201
Коричневый	305035102	305035202	305036102	305036202	305022102	305022202
Серый	305035103	305035203	305036103	305036203	305022103	305022203
Бежевый	305035104	305035204	305036104	305036204	305022104	305022204
Серебристый металл	305035108	305035208	305036108	305036208	305022108	305022208
Небесно-синий	-	305035206	-	305036206	-	305022206
Красный рубин	-	305035207	-	305036207	-	305022207
Черный	-	305035210	-	305036210	-	305022210
Антрацит	-	305035213	-	305036213	-	305022213
Зеленая ель	-	305035215	-	305036215	-	305022215
Лазурно-синий	-	305035216	-	305036216	-	305022216
Желтый	-	305035220	-	305036220	-	305022220
Кремовый	-	305035221	-	305036221	-	305022221
Темно-коричневый	305035122	305035222	305036122	305036222	305022122	305022222
Слоновая кость	-	305035223	-	305036223	-	305022223
Темно-бежевый	-	305035224	-	305036224	-	305022224
Зеленый мох	-	305035225	-	305036225	-	305022225
Темно-синий	-	305035226	-	305036226	-	305022226
Бронза	-	305035229	-	305036229	-	305022229
Вес 1 погонного метра, кг	1,374		1,534		1,026	
Длина поставки, м	6		6		6	
Норма заказа, м	36		36		36	

SB-P/QRE/205 | КОРОБ ЗАЩИТНЫЙ ПОЛУКРУГЛЫЙ ЭКСТРУДИРОВАННЫЙ

Алюминиевый, экструдированный. Состоит из 3 частей. Применяется совместно с боковыми крышками серии **SF-QR**



SB-P/QRE/205 A=205 мм, B=205 мм	SB-P/QRE/1/205		SB-P/QRE/2/205		SB-P/RE/3/205	
	Код, в зависимости от фактуры покрытия					
Цвет	Шагрень	Глянec	Шагрень	Глянec	Шагрень	Глянec
Неокрашенный	305038100		305039100		305025100	
Белый	305038101	305038201	305039101	305039201	305025101	305025201
Коричневый	305038102	305038202	305039102	305039202	305025102	305025202
Серый	305038103	305038203	305039103	305039203	305025103	305025203
Бежевый	305038104	305038204	305039104	305039204	305025104	305025204
Серебристый металл	305038108	305038208	305039108	305039208	305025108	305025208
Небесно-синий	-	305038206	-	305039206	-	305025206
Красный рубин	-	305038207	-	305039207	-	305025207
Черный	-	305038210	-	305039210	-	305025210
Антрацит	-	305038213	-	305039213	-	305025213
Зеленая ель	-	305038215	-	305039215	-	305025215
Лазурно-синий	-	305038216	-	305039216	-	305025216
Желтый	-	305038220	-	305039220	-	305025220
Кремовый	-	305038221	-	305039221	-	305025221
Темно-коричневый	305038122	305038222	305039122	305039222	305025122	305025222
Слоновая кость	-	305038223	-	305039223	-	305025223
Темно-бежевый	-	305038224	-	305039224	-	305025224
Зеленый мох	-	305038225	-	305039225	-	305025225
Темно-синий	-	305038226	-	305039226	-	305025226
Бронза	-	305038229	-	305039229	-	305025229
Вес 1 погонного метра, кг	1,494		1,813		1,170	
Длина поставки, м	6		6		6	
Норма заказа, м	36		36		36	



SB-P/QRE/1



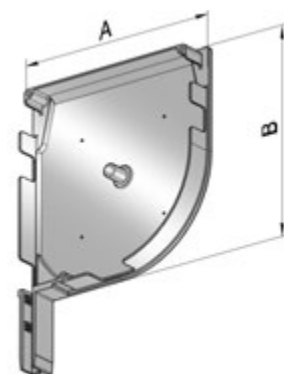
SB-P/QRE/2



SB-P/RE/3

SF-QR | КРЫШКА БОКОВАЯ ПОЛУКРУГЛАЯ

Цвет	SF-QR/137		SF-QR/150		SF-QR/165	
	Код, в зависимости от фактуры покрытия					
	Шагрень	Глянec	Шагрень	Глянec	Шагрень	Глянec
Неокрашенный	306020100		306021100		306022100	
Белый	306020101	306020201	306021101	306021201	306022101	306022201
Коричневый	306020102	306020202	306021102	306021202	306022102	306022202
Серый	306020103	306020203	306021103	306021203	306022103	306022203
Бежевый	306020104	306020204	306021104	306021204	306022104	306022204
Серебристый металл	306020108	306020208	306021108	306021208	306022108	306022208
Небесно-синий	-	306020206	-	306021206	-	306022206
Красный рубин	-	306020207	-	306021207	-	306022207
Черный	-	306020200	-	306021210	-	306022200
Антрацит	-	306020203	-	306021213	-	306022203
Зеленая ель	-	306020205	-	306021215	-	306022205
Лазурно-синий	-	306020206	-	306021216	-	306022206
Желтый	-	306020220	-	306021220	-	306022220
Кремовый	-	306020221	-	306021221	-	306022221
Темно-коричневый	306020122	306020222	306021122	306021222	306022122	306022222
Слоновая кость	-	306020223	-	306021223	-	306022223
Темно-бежевый	-	306020224	-	306021224	-	306022224
Зеленый моx	-	306020225	-	306021225	-	306022225
Темно-синий	-	306020226	-	306021226	-	306022226
Бронза	-	306020229	-	306021229	-	306022229
Вес 1 пары, кг	0,44		0,236		0,536	
Норма заказа, пара	13		10		10	
А, мм	137		150		165	
В, мм	137		150		165	



Для коробов серии **SB-QR, SB-P/QRE**. Алюминиевая. Применяется совместно с направляющими шинами **GR53x22/eco, GR45x22/eco, GR60x21/S, GR65x24E, GRM65x26, GR45x22E, GR45x60E, GR53x22E, GR53x34E, GR53x42E, GR53x60E, GRM66x27E**

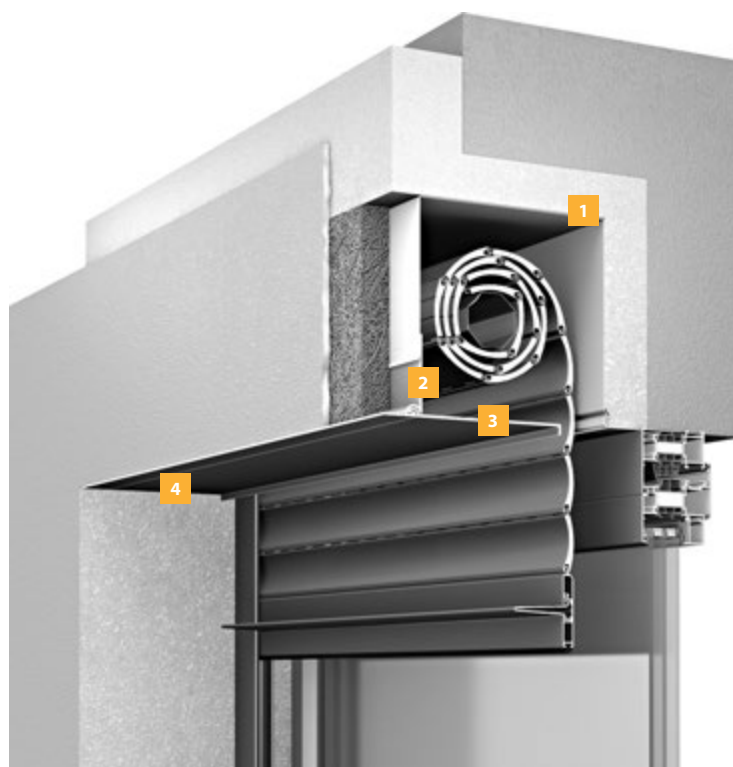
Цвет	SF-QR/180		SF-QR/205	
	Код, в зависимости от фактуры покрытия			
	Шагрень	Глянec	Шагрень	Глянec
Неокрашенный	306023100		306024100	
Белый	306023101	306023201	306024101	306024201
Коричневый	306023102	306023202	306024102	306024202
Серый	306023103	306023203	306024103	306024203
Бежевый	306023104	306023204	306024104	306024204
Серебристый металл	306023108	306023208	306024108	306024208
Небесно-синий	-	306023206	-	306024206
Красный рубин	-	306023207	-	306024207
Черный	-	306023210	-	306024210
Антрацит	-	306023213	-	306024213
Зеленая ель	-	306023215	-	306024215
Лазурно-синий	-	306023216	-	306024216
Желтый	-	306023220	-	306024220
Кремовый	-	306023221	-	306024221
Темно-коричневый	306023122	306023222	306024122	306024222
Слоновая кость	-	306023223	-	306024223
Темно-бежевый	-	306023224	-	306024224
Зеленый моx	-	306023225	-	306024225
Темно-синий	-	306023226	-	306024226
Бронза	-	306023229	-	306024229
Вес 1 пары, кг	0,300		0,362	
Норма заказа, пара	10		10	
А, мм	180		205	
В, мм	180		205	

Короба защитные и крышки боковые для встроенного монтажа

КОРОБ ЗАЩИТНЫЙ SB-I

НОВИНКА

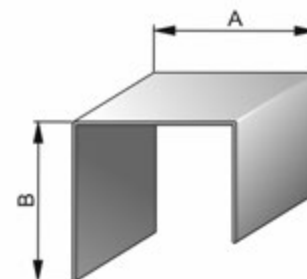
1	Крышка короба верхняя
2	Шина фасадная
3	Крышка короба ревизионная
4	Пластина



SB-I/UC/m | КРЫШКА КОРОБА ВЕРХНЯЯ

Для встроенного короба

Цвет	SB-I/UC/137m	SB-I/UC/150m	SB-I/UC/165m	SB-I/UC/180m	SB-I/UC/205m
	код				
Неокрашенный	305101100	305102100	305103100	305104100	305105100
Вес 1 погонного метра, кг	0,75	0,82	0,92	1,01	1,16
А, мм	137	150	165	180	205
В, мм	110	122	137	152	178



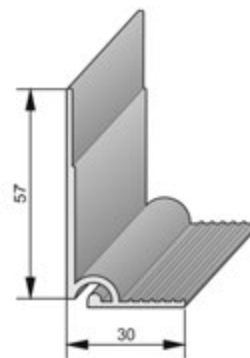
Длина поставки м.....6,0
 Норма заказа, м.....18,0

SB-I/FR/m | ШИНА ФАСАДНАЯ

Для встроеного короба

Цвет	Код
Неокрашенный	305111100
Белый	305111201
Коричневый	305111202
Серый	305111203
Бежевый	305111204
Серебристый металл	305111208
Тёмно-коричневый	305111222

Вес 1 погонного метра, кг 0,50
 Длина поставки, м 6,0
 Норма заказа, м 18,0

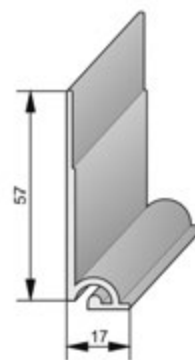


SB-I/FR/17m | ШИНА ФАСАДНАЯ

Для встроеного короба

Цвет	Код
Неокрашенный	305137100
Белый	305137201
Коричневый	305137202
Серый	305137203
Бежевый	305137204
Серебристый металл	305137208
Тёмно-коричневый	305137222

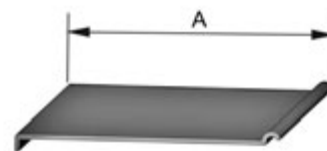
Вес 1 погонного метра, кг 0,44
 Длина поставки, м 6,0
 Норма заказа, м 18,0



SB-I/F/m | КРЫШКА КОРОБА РЕВИЗИОННАЯ

Для встроеного короба

Цвет	SB-I/F/137m	SB-I/F/150m	SB-I/F/165m	SB-I/F/180m	SB-I/F/205m
	код				
Неокрашенный	305106100	305107100	305108100	305109100	305110100
Белый	305106201	305107201	305108201	305109201	305110201
Коричневый	305106202	305107202	305108202	305109202	305110202
Серый	305106203	305107203	305108203	305109203	305110203
Бежевый	305106204	305107204	305108204	305109204	305110204
Серебристый металл	305106208	305107208	305108208	305109208	305110208
Тёмно-коричневый	305106222	305107222	305108222	305109222	305110222
Вес 1 погонного метра, кг	0,67	0,74	0,82	0,91	1,05
А, мм	137	150	165	180	205

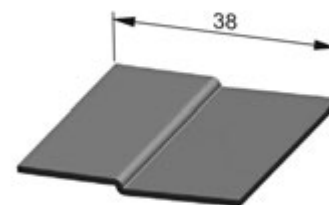


Длина поставки м 6,0
 Норма заказа, м 18,0

SB-I/PL | ПЛАСТИНА

Для встроенного короба

Цвет	Код
Неокрашенный	305138100

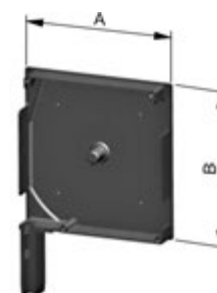


Вес 1 шт., кг 0,014
Норма упаковки, шт. 100

SF90 | КРЫШКА БОКОВАЯ 90°

Алюминиевая. Для встроенного короба серии **SB-I**. Применяется совместно с направляющими шинами **GR60×21/S, GR65×24E, GRM65×26, GR45×22E, GR45×60E, GR53×22E, GR53×34E, GR53×42E, GR53×60E, GRM66×27E, GR45×22/eco, GR53×22/eco**

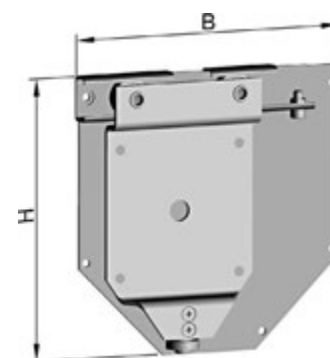
Цвет	SF90/137	SF90/150	SF90/165	SF90/180	SF90/205
	код				
неокрашенный	306121100	306122100	306123100	306124100	306125100
Вес 1 пары, кг	0,415	0,470	0,535	0,575	0,700
Норма заказа, пара	13	10	10	10	10
A, мм	137	150	165	180	205
B, мм	137	150	165	180	205



RC205 | RC250/S | КАРЕТКА ПОДВИЖНАЯ

Гальванизированная

Артикул	Крышка боковая	B, мм	H, мм	Код
RC205	SF205a	189	189	1070960
RC250/S	SF250/Sa	227	230	1071160



Норма заказа, пара 1,0

RC | КАРЕТКА ПОДВИЖНАЯ

Гальванизированная. Применяется в боковыми крышками **SF250a, SF300a**

Артикул	Код
RC	306126100

Норма заказа, пара 1,0



BRC | КОНСОЛЬ

Гальванизированная, в сборе с кареткой. Для роллетных систем с большой массой роллетного полотна

Артикул	Код
BRC	1031650

Норма заказа, пара 1,0

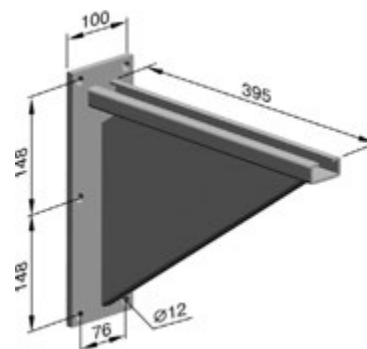


KN SC | КОНСОЛЬ

Гальванизированная. Для роллетных систем с большой массой роллетного полотна

Артикул	Код
KN SC	1031660

Норма заказа, шт. 2,0



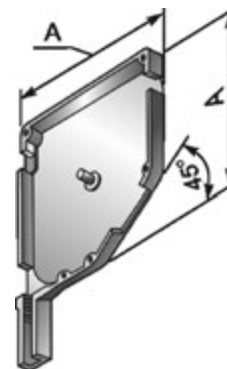
КРЫШКИ ДЛЯ СОВМЕЩЕННЫХ СИСТЕМ

SF165/D | SF180/D | SF205/D | КРЫШКА СДВОЕННАЯ ПРОМЕЖУТОЧНАЯ

Алюминиевая. Применяется совместно с суппортом **SBB12/30** и направляющей шиной **GR79×22**

Артикул	А, мм	Код
SF165/D	165	1070120
SF180/D	180	1070220
SF205/D	205	1070320

Норма заказа, шт. 10,0

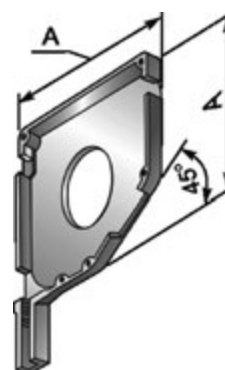


SF165/I | SF180/I | SF205/I | КРЫШКА СКВОЗНАЯ ПРОМЕЖУТОЧНАЯ

Алюминиевая. Применяется совместно с направляющей шиной **GR79×22**

Артикул	А, мм	φ, мм	Код
SF165/I	165	75	1070130
SF180/I	180	75	1070230
SF205/I	205	90	1070330

Норма заказа, шт. 10,0

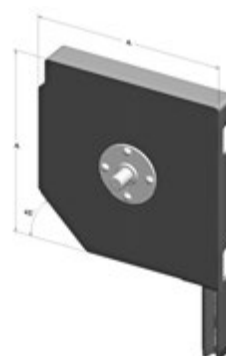


SF45/137...205/D | КРЫШКА СДВОЕННАЯ ПРОМЕЖУТОЧНАЯ

Алюминиевая. Применяется совместно с направляющей шиной **GR83×22E** и направляющим устройством **GD9/D**

НОВИНКА

Артикул	А, мм	Код	Норма заказа, шт.
SF45/137/D	137	306143100	26
SF45/150/D	150	306144100	20
SF45/165/D	165	306145100	20
SF45/180/D	180	306146100	20
SF45/205/D	205	306147100	20

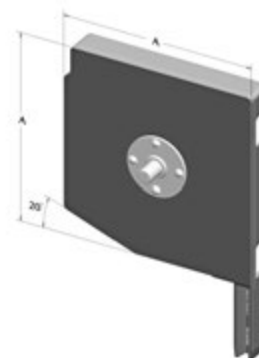


SF20/137...205/D | КРЫШКА СДВОЕННАЯ ПРОМЕЖУТОЧНАЯ

Алюминиевая. Применяется совместно с направляющей шиной **GR83×22E** и направляющим устройством **GD9/D**

НОВИНКА

Артикул	А, мм	Код	Норма заказа, шт.
SF20/137/D	137	306148100	26
SF20/150/D	150	306149100	20
SF20/165/D	165	306150100	20
SF20/180/D	180	306151100	20
SF20/205/D	205	306152100	20

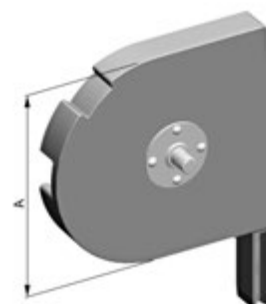


SF-R/137...205/D | КРЫШКА СДВОЕННАЯ ПРОМЕЖУТОЧНАЯ

Алюминиевая. Применяется совместно с направляющей шиной **GR83×22E** и направляющим устройством **GD9/D**

НОВИНКА

Артикул	А, мм	Код	Норма заказа, шт.
SF-R/137/D	137	306153100	20
SF-R/150/D	150	306154100	20
SF-R/165/D	165	306155100	20
SF-R/180/D	180	306156100	20
SF-R/205/D	205	306157100	14

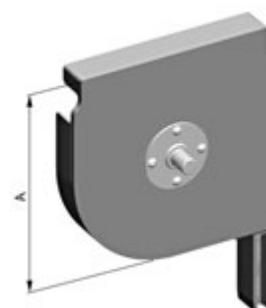


SF-QR/137...205/D | КРЫШКА СДВОЕННАЯ ПРОМЕЖУТОЧНАЯ

Алюминиевая. Применяется совместно с направляющей шиной **GR83×22E** и направляющим устройством **GD9/D**

НОВИНКА

Артикул	А, мм	Код	Норма заказа, шт.
SF-QR/137/D	137	306158100	26
SF-QR/150/D	150	306159100	20
SF-QR/165/D	165	306160100	20
SF-QR/180/D	180	306161100	20
SF-QR/205/D	205	306162100	20

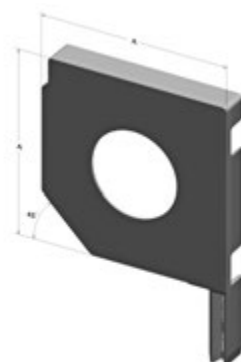


SF45/137...205/I | КРЫШКА СДВОЕННАЯ СКВОЗНАЯ

Алюминиевая. Применяется совместно с направляющей шиной **GR83×22E** и направляющим устройством **GD9/D**

НОВИНКА

Артикул	А, мм	Код	Норма заказа, шт.
SF45/137/I	137	306163100	26
SF45/150/I	150	306164100	20
SF45/165/I	165	306165100	20
SF45/180/I	180	306166100	20
SF45/205/I	205	306167100	20

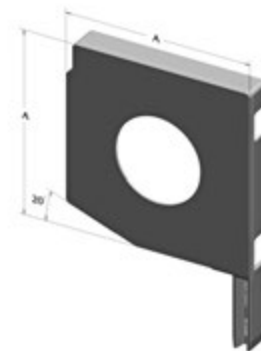


SF20/137...205/I | КРЫШКА СДВОЕННАЯ СКВОЗНАЯ

Алюминиевая. Применяется совместно с направляющей шиной **GR83×22E** и направляющим устройством **GD9/D**

НОВИНКА

Артикул	А, мм	Код	Норма заказа, шт.
SF20/137/I	137	306168100	26
SF20/150/I	150	306169100	20
SF20/165/I	165	306170100	20
SF20/180/I	180	306171100	20
SF20/205/I	205	306172100	20

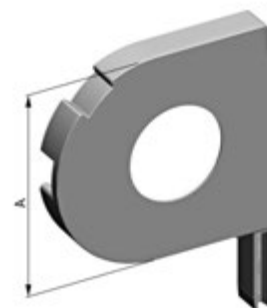


SF-R/137...205/I | КРЫШКА СДВОЕННАЯ СКВОЗНАЯ

Алюминиевая. Применяется совместно с направляющей шиной **GR83×22E** и направляющим устройством **GD9/D**

НОВИНКА

Артикул	А, мм	Код	Норма заказа, шт.
SF-R/137/I	137	306173100	20
SF-R/150/I	150	306174100	20
SF-R/165/I	165	306175100	20
SF-R/180/I	180	306176100	20
SF-R/205/I	205	306177100	14

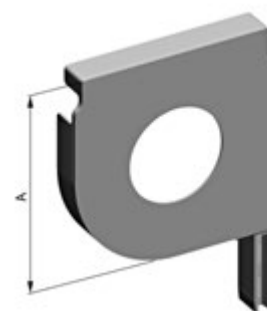


SF-QR/137...205/I | КРЫШКА СДВОЕННАЯ СКВОЗНАЯ

Алюминиевая. Применяется совместно с направляющей шиной **GR83×22E** и направляющим устройством **GD9/D**

НОВИНКА

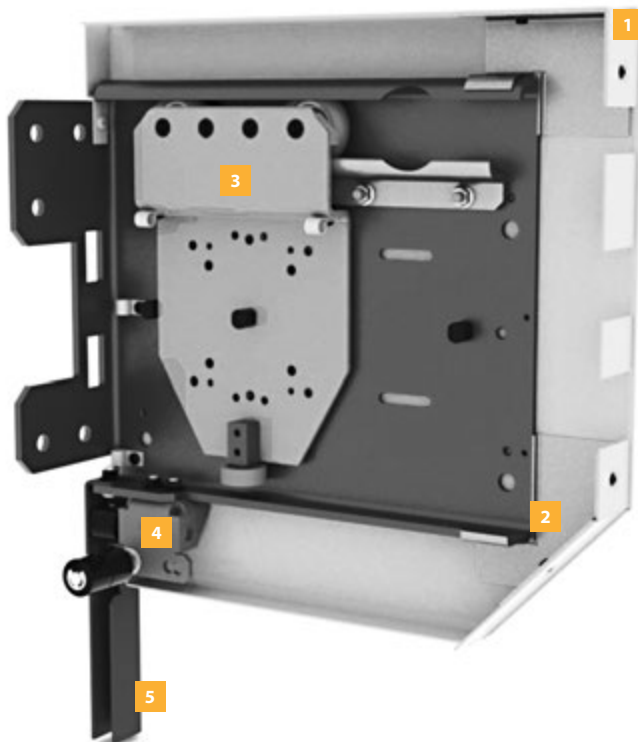
Артикул	А, мм	Код	Норма заказа, шт.
SF-QR/137/I	137	306178100	26
SF-QR/150/I	150	306179100	20
SF-QR/165/I	165	306180100	20
SF-QR/180/I	180	306181100	20
SF-QR/205/I	205	306182100	20



СИСТЕМА «4-B-1»

НОВИНКА

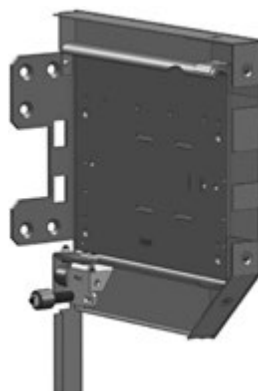
1	Крышка боковая SF360/C
2	Консоль CCM
3	Каретка подвижная RC360/C
4	Ролик направляющий RG/C (RGH/C)
5	Кронштейн соединительный GF/C



Бескоробной монтаж
с использованием
выносных консолей CCM



Бескоробной монтаж
с использованием выносных
консолей CCM и подвижных
кареток RC360/C



Коробной монтаж
с использованием выносных
консолей CCM, боковых
крышек SF360/C (SF405/C) и
защитных коробов SB45/360
(SB45/405)



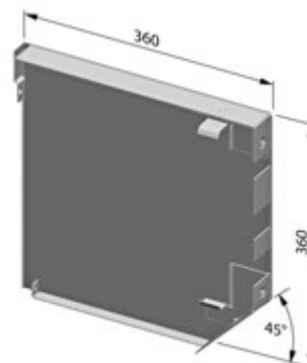
Коробной монтаж с использованием
выносных консолей CCM,
подвижных кареток RC360/C,
боковых крышек SF360/C (SF405/C)
и защитных коробов SB45/360
(SB45/405)

SF360/C | КРЫШКА БОКОВАЯ

Стальная. Применяется совместно с консолью **ССМ** и кронштейном **GF/C**

НОВИНКА

Цвет	Код, в зависимости от фактуры покрытия	
	Шагрень	Глянec
Белый	306130101	306130201
Коричневый	306130102	306130202
Серый	306130103	306130203
Бежевый	306130104	306130204
Серебристый металл	306130108	306130208
Красный рубин	-	306130207
Антацит	-	306130213
Зеленая ель	-	306130215
Кремовый	-	306130221
Темно-коричневый	306130122	306130222
Слоновая кость	-	306130223
Зеленый мох	-	306130225
Темно-синий	-	306130226
Вес 1 пары, кг	4,39	
Норма заказа, пара	1	

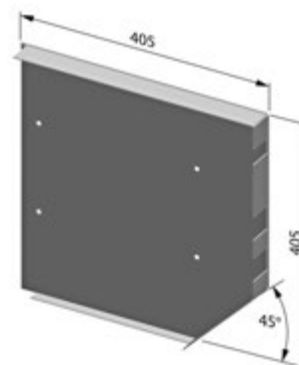


SF405/C | КРЫШКА БОКОВАЯ

Стальная. Применяется совместно с консолью **ССМ**

НОВИНКА

Цвет	Код
	Шагрень
Белый	306131101
Коричневый	306131102
Серый	306131103
Бежевый	306131104
Вес 1 пары, кг	4,7
Норма заказа, пара	1



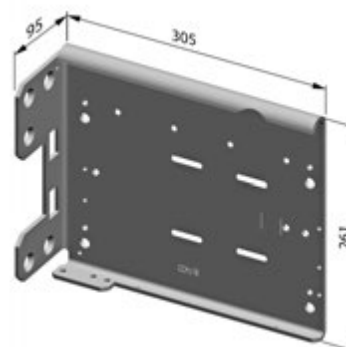
ССМ | консоль

Стальная.

НОВИНКА

Артикул	Код
ССМ	303019700

Вес пары, кг 7,91
Норма заказа, шт. 1,0



RC360/C | КАРЕТКА ПОДВИЖНАЯ

Стальная. Применяется совместно с консолью **ССМ**

НОВИНКА

Артикул	Код
RC360/C	303020700

Вес пары, кг 3,44
Норма заказа, шт. 1,0



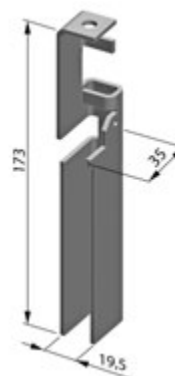
GF/C | КРОНШТЕЙН СОЕДИНИТЕЛЬНЫЙ

Стальной. Применяется с крышкой боковой **SF360/C**

НОВИНКА

Артикул	Код
GF/C	303021700

Вес 1 пары, кг 1,25
Норма заказа, пар 3,0



GF/C | НАБОР ФИКСИРУЮЩИЙ ДЛЯ КАБЕЛЯ

В состав набора входят: 4 стальных винта, 4 пластиковых стяжки для крепления кабеля, 2 бандаж спиральных пластиковых для защиты кабеля

НОВИНКА

Артикул	Код
GF/C	303021000

Вес 1 пары, кг 0,05
Норма заказа, комплектов 10



RG/C | РОЛИК НАПРАВЛЯЮЩИЙ

Стальной. Применяется с консолью **ССМ**, шинами направляющими **GR70x34E**, **GR90x35**, **GR90x34E**

НОВИНКА

Артикул	Код
RG/C	303022700

Вес 1 пары, кг 0,46
Норма заказа, пар 5,0



RGH/C | РОЛИК НАПРАВЛЯЮЩИЙ

Стальной. Применяется с консолью **CCM**, шиной направляющей **GR100×35IE**

НОВИНКА

Артикул	Код
RGH/C	303022700



Вес 1 пары, кг 0,5
 Норма заказа, пар 5

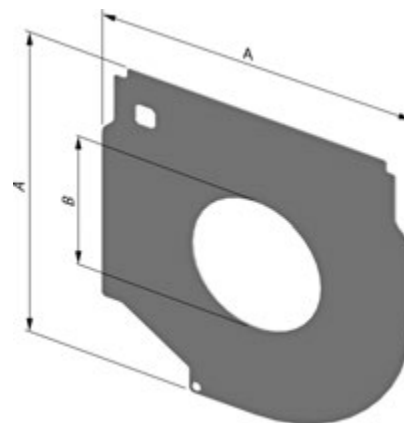
Пластины ограничительные

GPU | ПЛАСТИНА ОГРАНИЧИТЕЛЬНАЯ

Стальная универсальная пластина для крышек серии **SF45, SF20, SF-QR**.
Предназначена для монтажа полотна из профиля **AER42** для октовала 40 и 60 мм.

НОВИНКА

Артикул	Размер крышки боковой, мм	Для вала, мм	Код
GPU137/40	137	40	312002700
GPU137/64		60	312004700
GPU150/40	150	40	312005700
GPU150/64		60	312007700
GPU165/40	165	40	312008700
GPU165/64		60	312010700
GPU180/40	180	40	312011700
GPU180/64		60	312013700
GPU205/40	205	40	312014700
GPU205/64		60	312016700



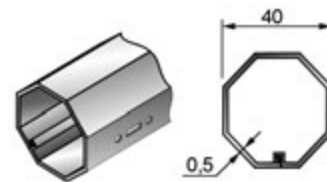
Норма заказа, шт. 100

ВАЛЫ И КОМПЛЕКТУЮЩИЕ ДЛЯ ВАЛА

RT40×0,5 | ВАЛ ОКТОГОНАЛЬНЫЙ

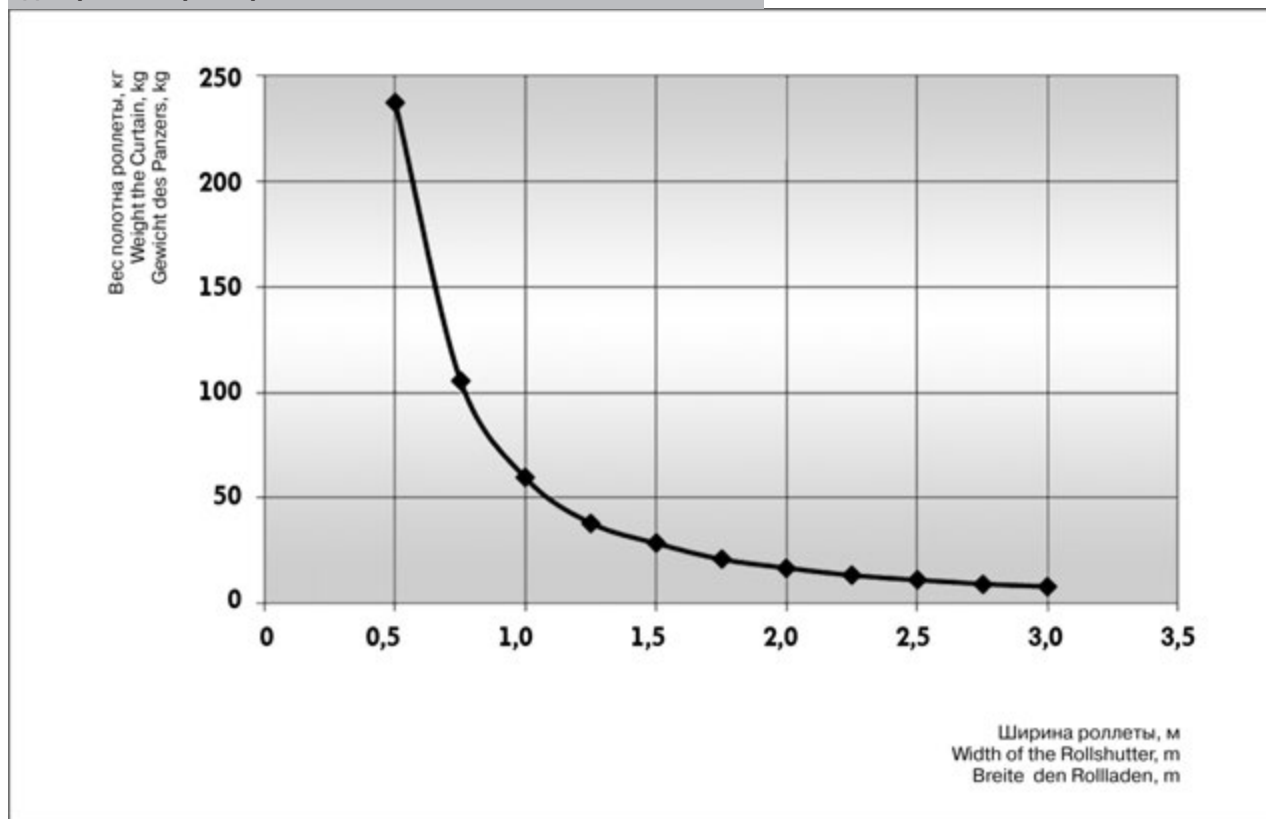
Стальной, гальванизированный

Артикул	Код
RT40×0,5	309003700



Вес 1 погонного метра, кг0,518
 Длина поставки, м6,0
 Норма упаковки, м72,0

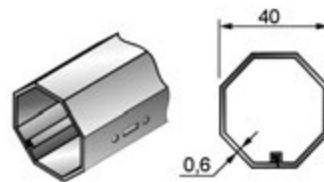
Диаграмма параметров



RT40×0,6 | ВАЛ ОКТОГОНАЛЬНЫЙ

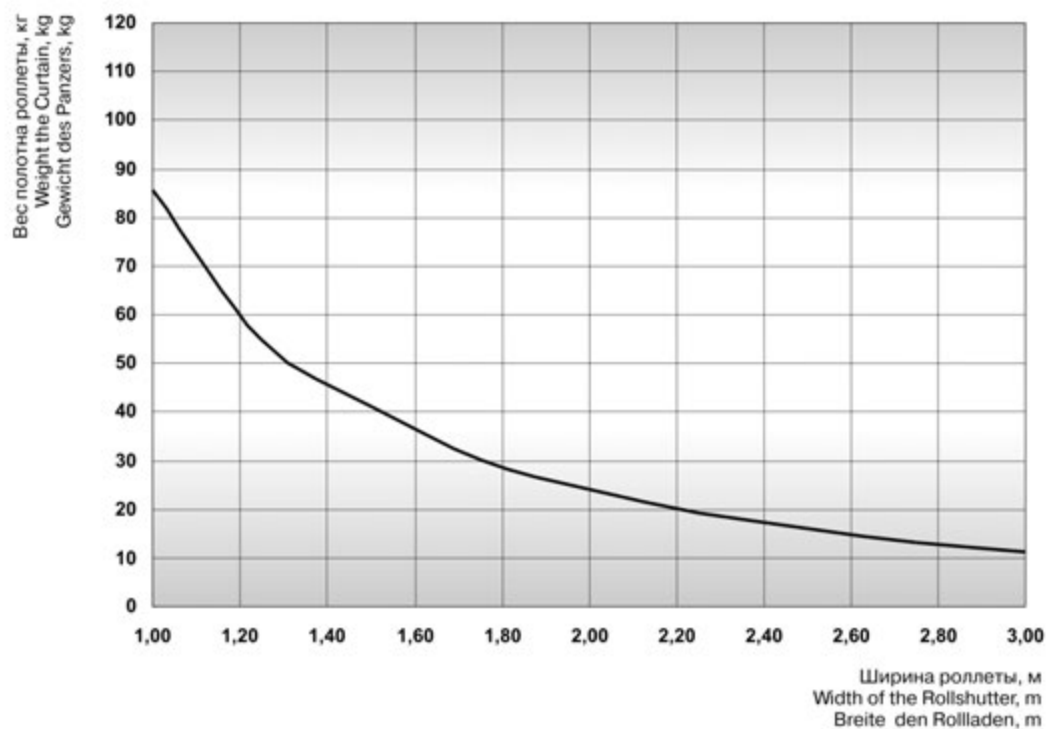
Гальванизированный

Артикул	Код
RT40×0,6	1080100



Вес 1 погонного метра, кг0,672
 Длина поставки, м6,0
 Норма упаковки, м.....72,0

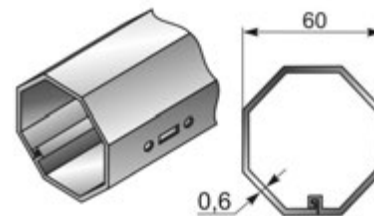
Диаграмма параметров



RT60×0,6 | ВАЛ ОКТОГОНАЛЬНЫЙ

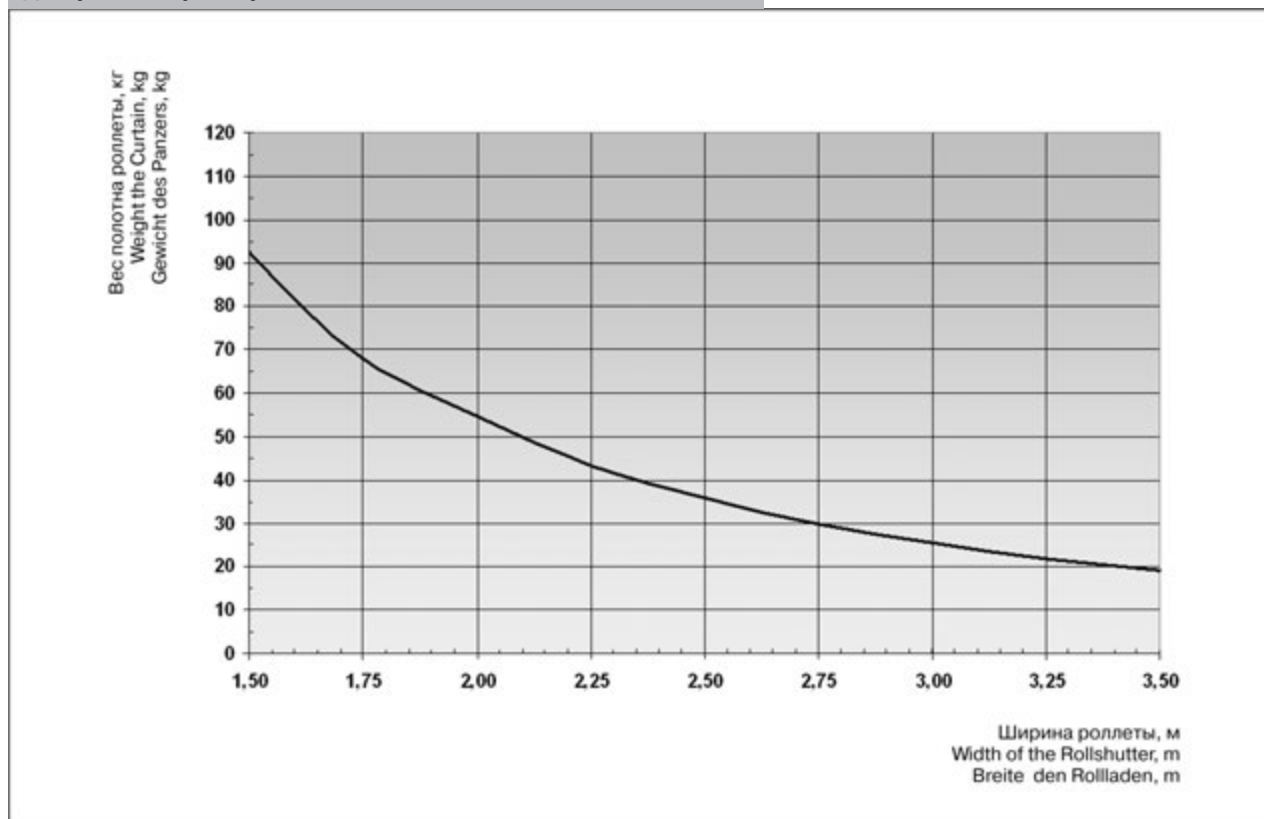
Гальванизированный

Артикул	Код
RT60×0,6	1080310



Вес 1 погонного метра, кг0,935
 Длина поставки, м6,0
 Норма упаковки, м.....36,0

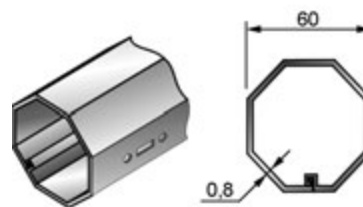
Диаграмма параметров



RT60×0,8 | ВАЛ ОКТОГОНАЛЬНЫЙ

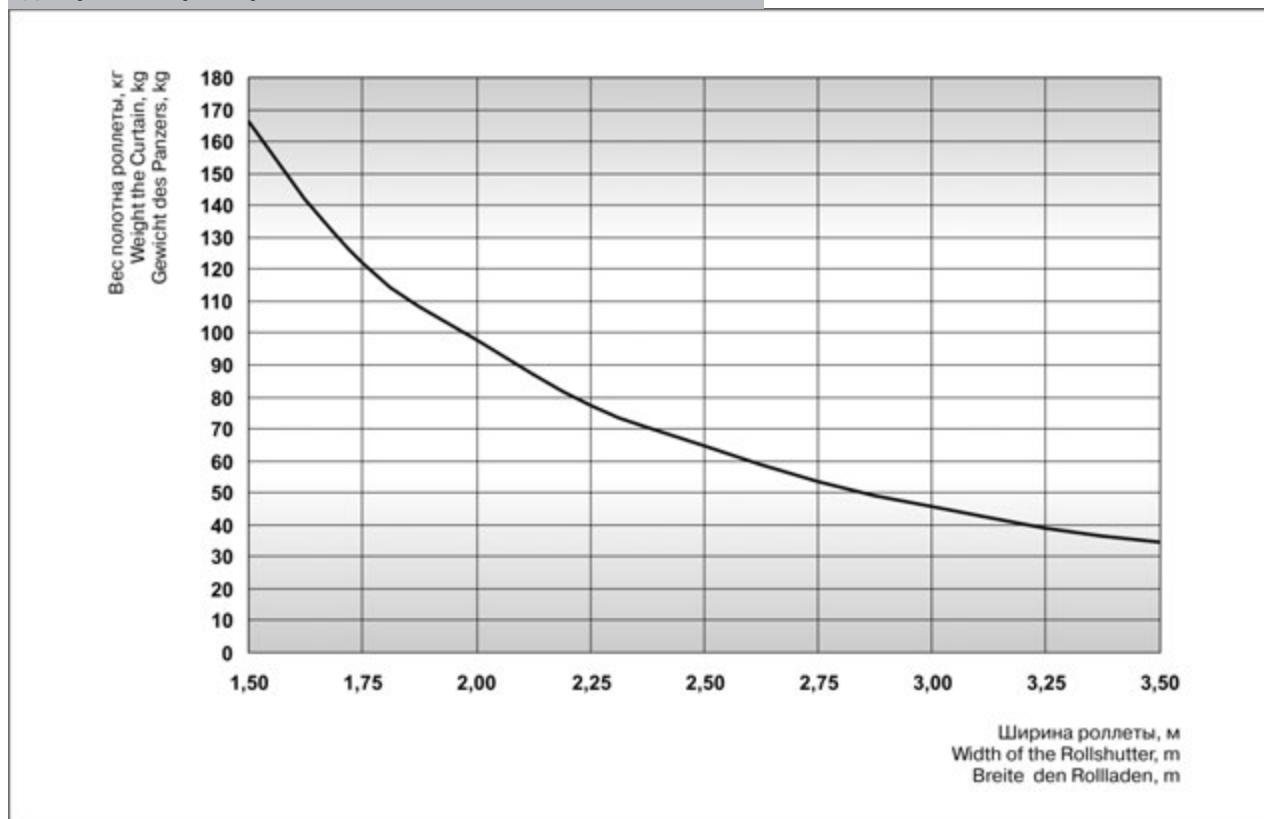
Гальванизированный

Артикул	Код
RT60×0,8	1080300



Вес 1 погонного метра, кг1,320
 Длина поставки, м6,0
 Норма упаковки, м.....36,0

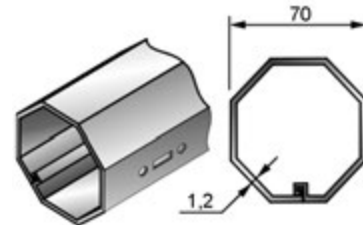
Диаграмма параметров



RT70×1,2 | ВАЛ ОКТОГОНАЛЬНЫЙ

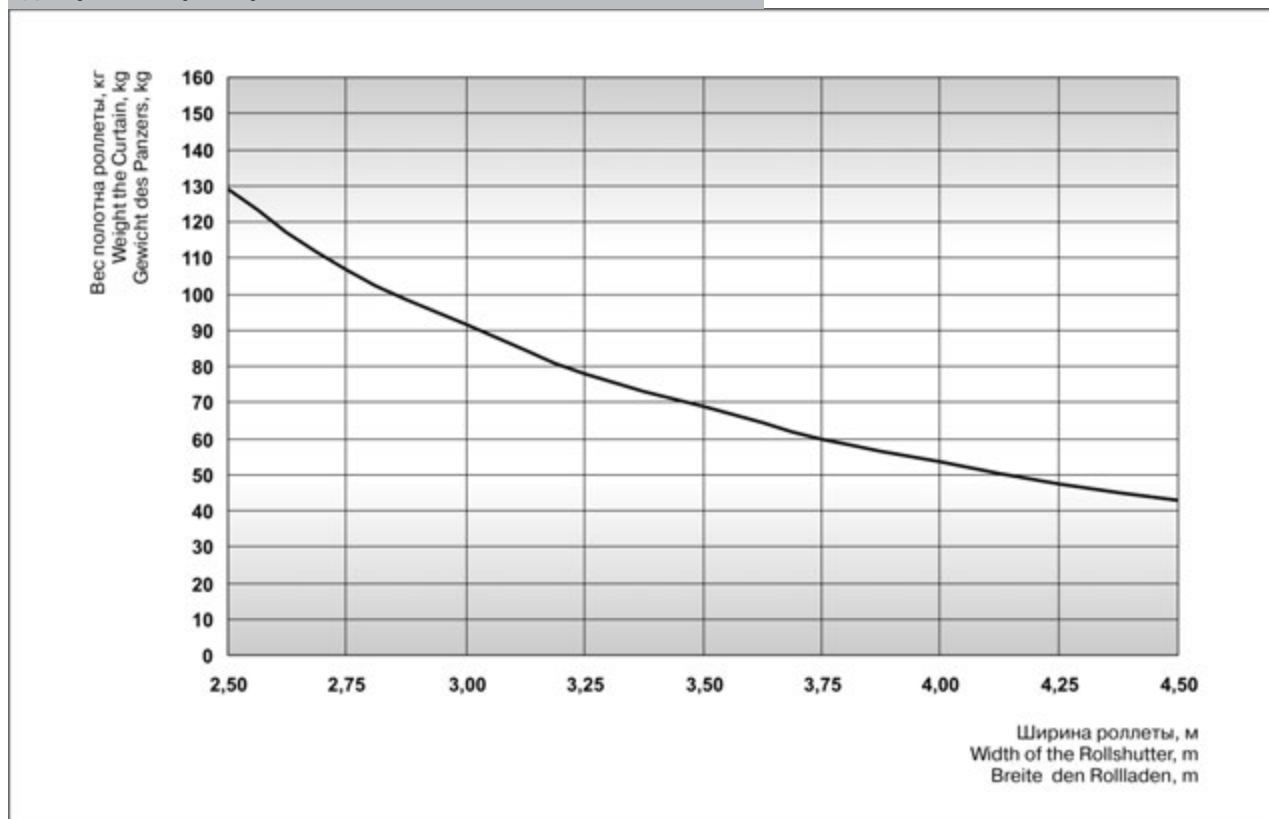
Гальванизированный

Артикул	Код
RT70×1,2	1080400



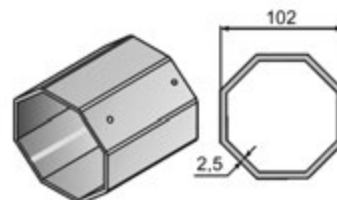
Вес 1 погонного метра, кг2,470
 Длина поставки, м6,0
 Норма упаковки, м.....6,0

Диаграмма параметров



RT102×2,5 | ВАЛ ОКТОГОНАЛЬНЫЙ

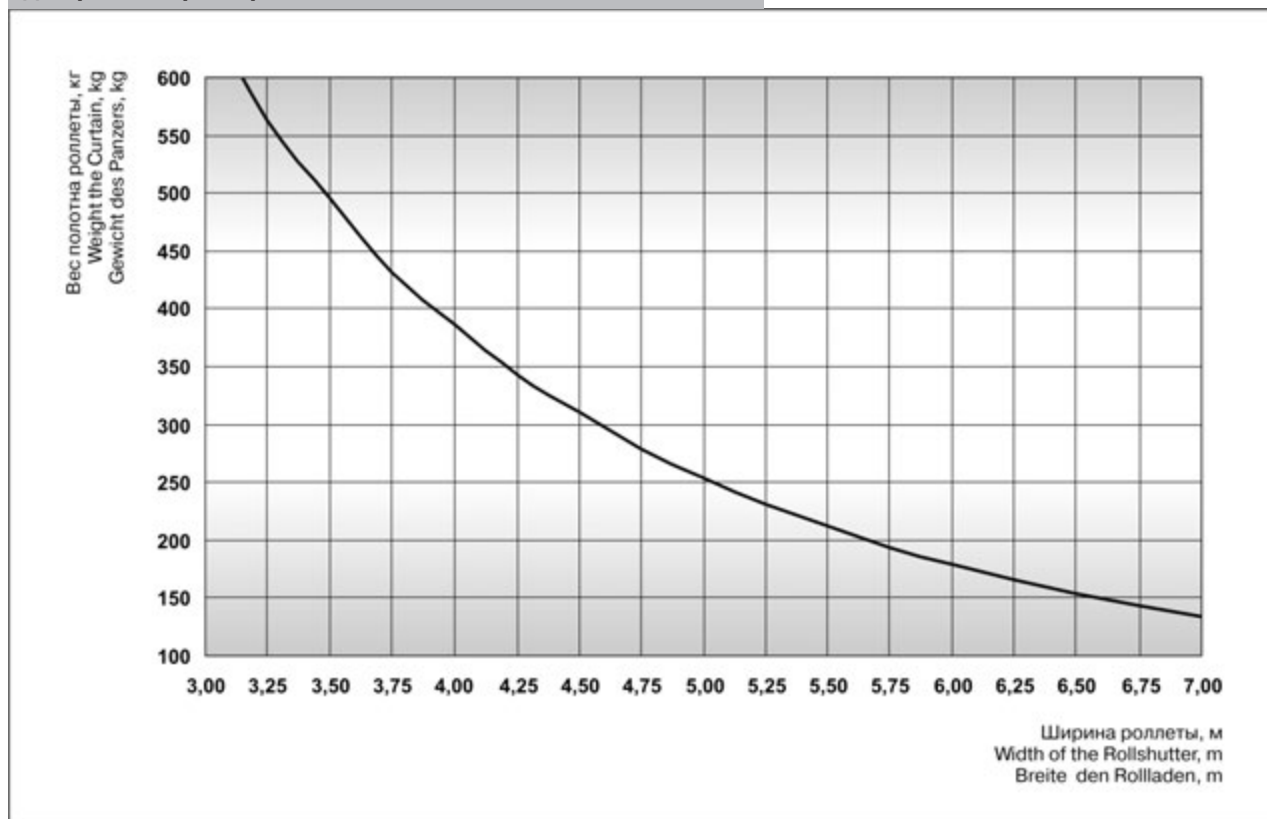
Гальванизированный



Артикул	Код
RT102×2,5	1080500
	1080502
	1080503

Вес 1 погонного метра, кг6,440
 Норма упаковки (код 1080503), м5,0
 Норма упаковки (код 1080500), м6,0
 Норма упаковки (код 1080502), м7,0

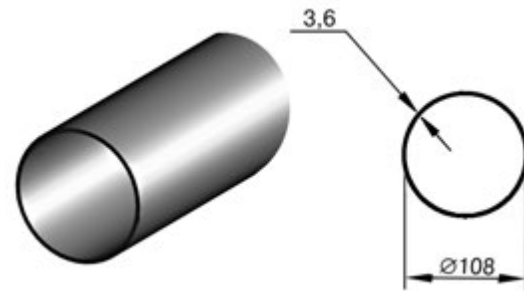
Диаграмма параметров



RT108x3,6 | ВАЛ КРУГЛЫЙ

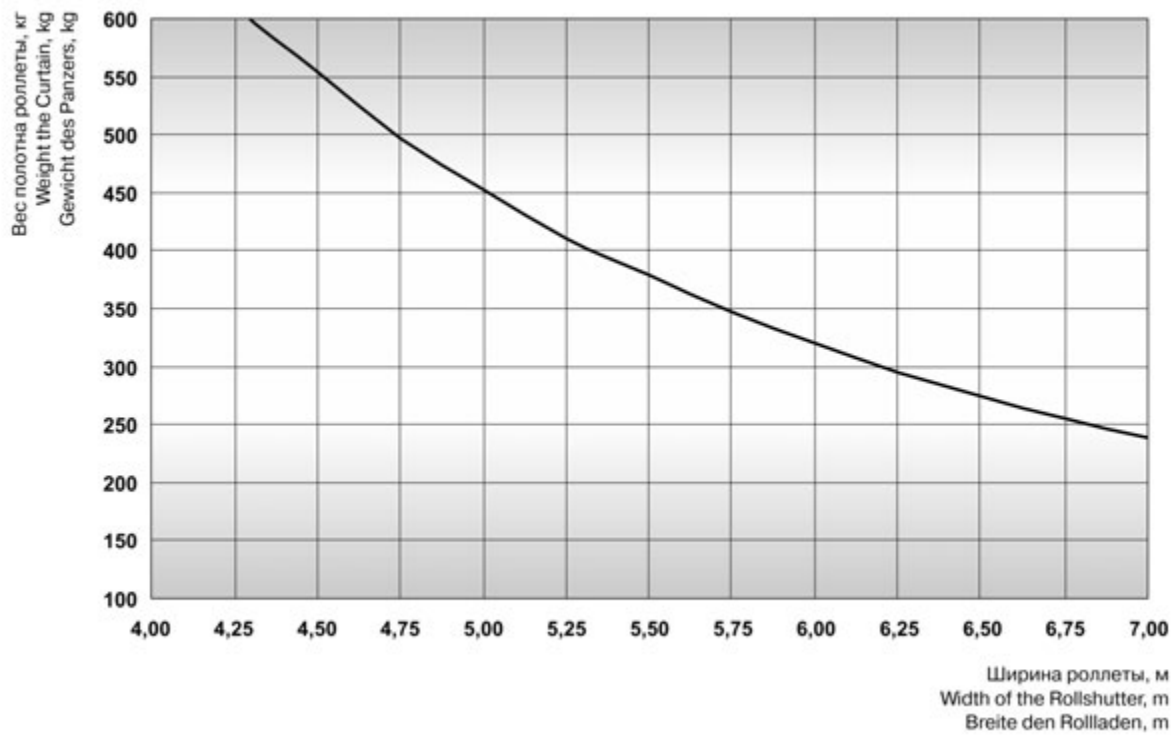
Гальванизированный

Артикул	Код
RT108x3,6	1080505



Длина поставки, м8,0

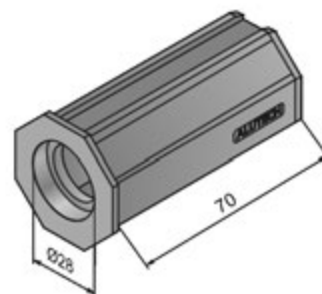
Диаграмма параметров



ВВС40 | КАПСУЛА ПОДШИПНИКОВАЯ

ABS, применяется с подшипником **ВВ12×28**. Для октовала **RT40×0,5, RT40×0,6**

Артикул	Код
ВВС40	1110310

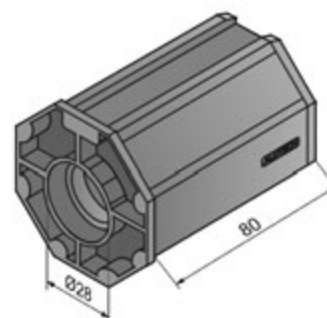


Норма заказа, шт..... 60,0

ВВС60 | КАПСУЛА ПОДШИПНИКОВАЯ

ABS, применяется с подшипником **ВВ12×28**. Для октовалов **RT60×0,6, RT60×0,8**

Артикул	Код
ВВС60	1110330

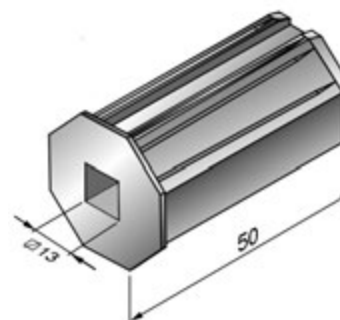


Норма заказа, шт..... 70,0

ВР40×13AL | ВР60×13AL | КАПСУЛА РЕДУКТОРНАЯ

ВР40×13AL — алюминиевая, для октовала 40 мм, **ВР60×13AL** — алюминиевая, для октовала 60 мм

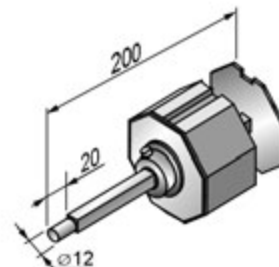
Артикул	Код
ВР40×13AL	1100901
ВР60×13AL	1100902



Норма заказа, шт..... 20,0

APB60 | APB60AL | APB70 | APB70AL | APB102/B | КАПСУЛА РЕГУЛИРУЕМАЯ

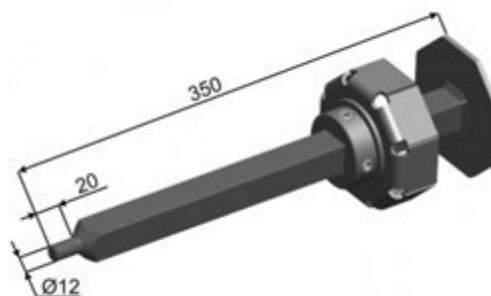
Артикул	Для вала	Код	Норма заказа, шт.
APB60	60 мм – пластик	1110101	10
APB60AL	60 мм – алюминий	1110102	10
APB70	70 мм – пластик	1110103	10
APB70AL	70 мм – алюминий	1110104	10
APB102/B	102 мм – алюминий	1110106	1



APB102/S | КАПСУЛА РЕГУЛИРУЕМАЯ

Стальная. Для октовала **RT102x2,5**

Артикул	Код
APB102/S	1110108

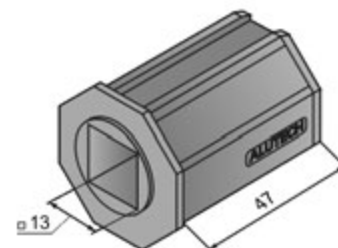


Норма заказа, шт. 1,0

GC40 | КАПСУЛА РЕДУКТОРНАЯ

ABS, применяется с редуктором **W35M**. Для октовала **RT40x0,5, RT40x0,6**

Артикул	Код
GC40	1110320

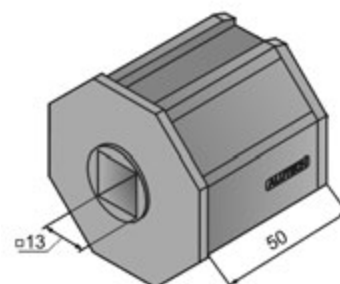


Норма заказа, шт. 60,0

GC60 | КАПСУЛА РЕДУКТОРНАЯ

ABS, применяется с редуктором **W35M**. Для октовалов **RT60×0,6**, **RT60×0,8**

Артикул	Код
GC60	1110340



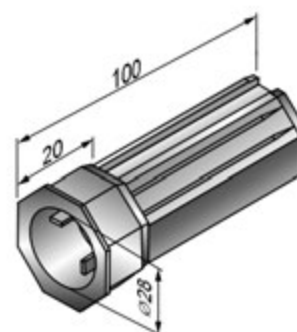
Норма заказа, шт..... 70,0

KU40 | КАПСУЛА УНИВЕРСАЛЬНАЯ

ABS, применяется в трех вариантах:

- под подшипник **BB12×28**;
 - под шкив **TP125-TP190**;
 - совместно со вставкой **INS** под редуктор **W35M**.
- Для октовала 40 мм

Артикул	Код
KU40	1110200



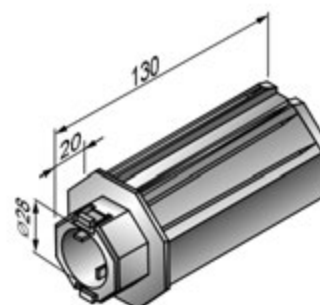
Норма заказа, шт..... 60,0

KU60 | КАПСУЛА УНИВЕРСАЛЬНАЯ

ABS, применяется в трех вариантах:

- под подшипник **BB12×28**;
 - под шкив **TP125-TP190**;
 - совместно со вставкой **INS** под редуктор **W35M**.
- Для октовала 60 мм

Артикул	Код
KU60	1110300



Норма заказа, шт..... 90,0

Система подвеса полотна «Улитка»

НОВИНКА

1	Профиль фиксирующий AEG77F
2	Кольцо дистанционное RDS70/77
3	Вал октогональный RT70×1,2



1	Пружина тяговая SS190RDS
2	Кольцо дистанционное RDS70/77
3	Вал октогональный RT70×1,2



Повышает устойчивость к истиранию верхних ламелей полотна. Обеспечивает равномерную и компактную намотку за счет применения комплекса элементов: дистанционное кольцо + тяговая пружина, дистанционное кольцо + профиль фиксирующий.



Параметры намотки профиля с системой подвеса «Улитка»

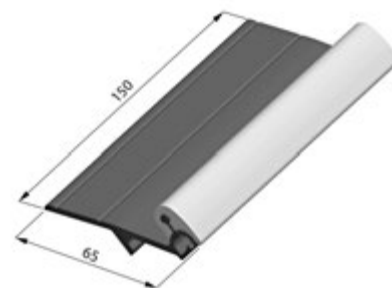
Профиль	Типоразмер защитного короба, мм	Профиль фиксирующий AEG77F+ кольцо RDS70/77, мм	Пружина тяговая SS190RDS+ кольцо RDS70/77, мм
AG/77	250	1 694	1 617
	300	2 849	2 772
	360	4 543	4 543
	405	6 160	5 929

AEG77F | ПРОФИЛЬ ФИКСИРУЮЩИЙ

Алюминиевый, экструдированный. Применяется совместно с профилями **AG77, AG77H** и кольцом дистанционным **RDS70/77**

НОВИНКА

Цвет	Код
Неокрашенный	303024100
Белый	303024100



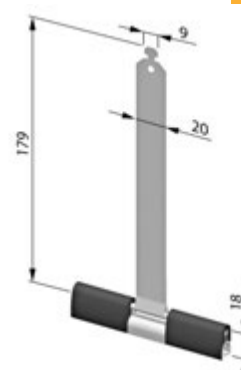
Вес 1 шт., (неокрас), кг0,113
 Вес 1 шт., (белый), кг0,116
 Длина 1 шт. профиля, мм.....150,0
 Норма заказа, шт200,0

SS190RDS | ПРУЖИНА ТЯГОВАЯ

Применяется с профилями **AG/77, AG/77H**, кольцом дистанционным **RDS70/77**

НОВИНКА

Артикул	Код
SS190RDS	311004000



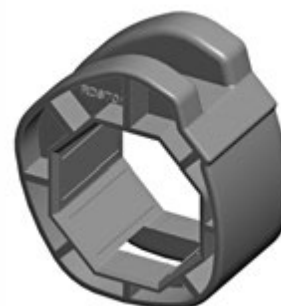
Вес 1 шт., кг0,034
 Норма заказа, шт.....50,0

RDS70/77 | КОЛЬЦО ДИСТАНЦИОННОЕ

Полиэтиленовое. Применяется с валом **RT70×1,2**

НОВИНКА

Для вала	ø D, мм	Код
RT70×1,2	118	311003000



Норма заказа, шт.....25,0

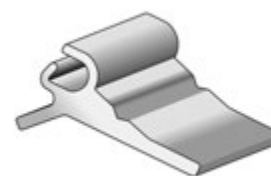
Профили фиксирующие

AER44F | ПРОФИЛЬ ФИКСИРУЮЩИЙ

Алюминиевый, экструдированный. Применяется совместно с профилем **AER44/S**

Цвет	Код
Неокрашенный	1020440
Белый	1020441

Длина поставки, м4,0
Норма заказа, м.....20,0

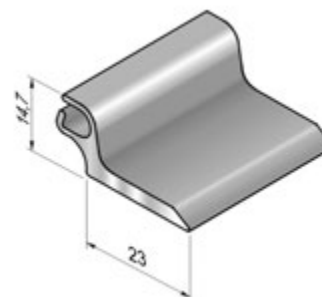


AEG56F | ПРОФИЛЬ ФИКСИРУЮЩИЙ

Алюминиевый, экструдированный. Применяется совместно с профилями **AEG56, AER56 и AEG30/S**

Цвет	Код
Неокрашенный	1033800
Белый	1033801

Вес 1 погонного метра, кг0,338
Длина поставки, м7,0
Норма заказа, м.....35,0

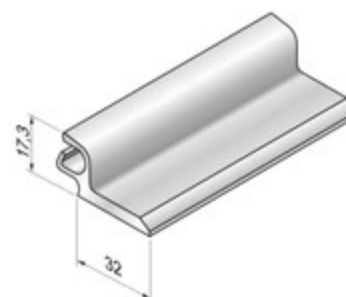


AEG84F | ПРОФИЛЬ ФИКСИРУЮЩИЙ

Алюминиевый, экструдированный. Применяется совместно с профилями **AEG84, AEG45/S, AER84, AG/77, AG/77H**

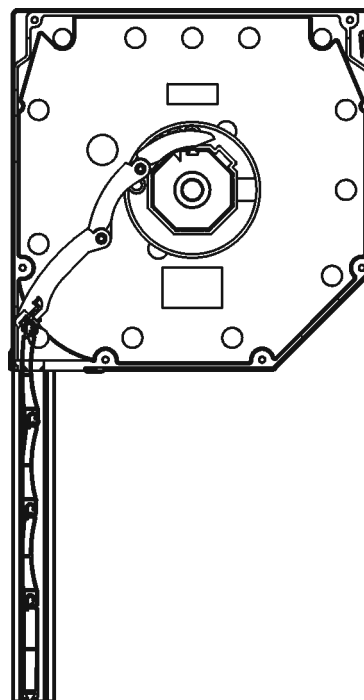
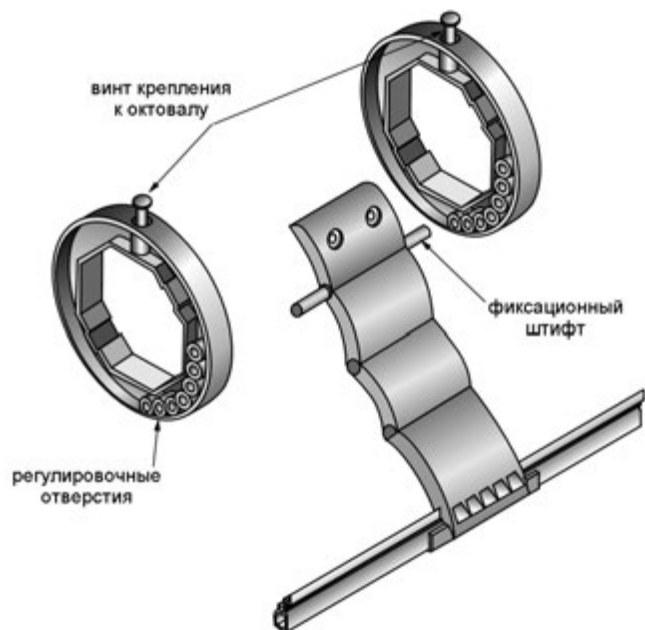
Цвет	Код
Неокрашенный	1034120
Белый	1034121

Вес 1 погонного метра, кг0,532
Длина поставки, м7,0
Норма заказа, м.....35,0



Ригель блокирующий

РИГЕЛЬ В СБОРЕ И СХЕМА УСТАНОВКИ РИГЕЛЯ ПРИ МОНТАЖЕ РОЛЛЕТЫ



R40 | R60 | R70 | КОЛЬЦО РИГЕЛЬНОЕ

Артикул	Для октовала	Код
R40	RT40×0,5, RT40×0,6	1113101
R60	RT60×0,6, RT60×0,8	1113102
R70	RT70×1,2	1113103

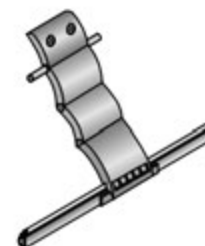


Норма заказа, шт..... 100,0

RG2 | RG3 | RG4 | РИГЕЛЬ

ABS – пластик, оси – латунь, профиль – алюминий, пружины – сталь, для подъема полотна и блокирования его в опущенном состоянии. Для профилей **AR/55, AR/55S, ARH/55, AER55/S, AER55m/S, AG/77, AG/77H, AEG56, AEG30/S, AER56**

Артикул	Описание	Код	Норма заказа, шт.
RG2	2-секционный	1113201	75,0
RG3	3-секционный	1113202	50,0
RG4	4-секционный	1113203	50,0



RGM2 | RGM3 | RGM4 | РИГЕЛЬ

ABS – пластик, оси – латунь, профиль – алюминий, пружины – сталь, для подъема полотна и блокирования его в опущенном состоянии. Для профилей **AR/36, AR/375, AR/39, AR/40, ARH/40, AR/41, AR/45, AR/52, AR/55m, AER42, AER44/S**

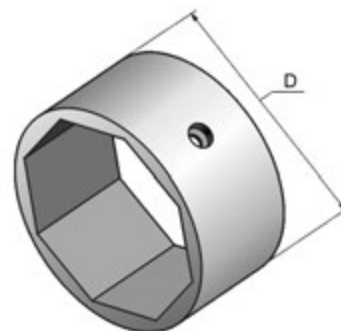
Артикул	Описание	Код	Норма заказа, шт.
RGM2	2-секционный	1113301	75,0
RGM3	3-секционный	1113302	50,0
RGM4	4-секционный	1113303	50,0



RD40 | RD60 | RD70 | RD102 | КОЛЬЦО ДИСТАНЦИОННОЕ

Полиэтиленовое

Артикул	Для вала	ø D, мм	Код	Норма заказа, шт.
RD40	RT40×0,5, RT40×0,6	50	1113031	100
RD60	RT60×0,6, RT60×0,8	72	1113032	100
RD70	RT70×1,2	82	1113033	75
RD102	RT102×2,5	118	1113034	30

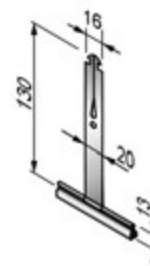


* Для улучшения технических характеристик и продления срока службы роллетных ворот, мы рекомендуем использовать фиксирующий профиль AEG77/F в комплектации с кольцом дистанционным RDS70/77.
См. раздел система подвеса полотна «Улитка»

SS1301 | ПРУЖИНА ТЯГОВАЯ

Стальная, для профилей **AR/36, AR/375, AR/39, AR/40, ARH/40, AR/45, AER44/S, AER42, AR/41, AR/55m**. Применяется с октогональными валами размеров 40, 60, 70 мм

Артикул	Код
SS1301	1111900

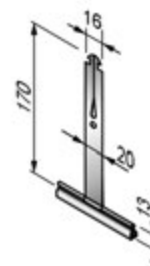


Норма заказа, шт.....250,0

SS1701 | ПРУЖИНА ТЯГОВАЯ

Стальная, для профилей **AR/36, AR/375, AR/39, AR/40, ARH/40, AR/45, AER44/S, AER42, AR/41, AR/55m**. Применяется с октогональными валами размеров 40, 60, 70 мм

Артикул	Код
SS1701	1112200

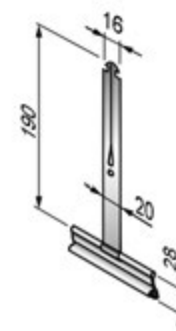


Норма заказа, шт.....250,0

SS1901 | ПРУЖИНА ТЯГОВАЯ

Стальная, для профилей **AR/52, AR/55, AR/555, ARH/55, AER55/S, AER55m/S, AG/77, AG/77H**. Применяется с октогональными валами размеров 60, 70 мм

Артикул	Код
SS1901	1112400

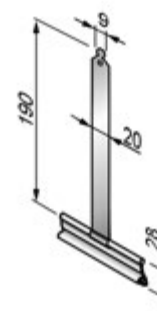


Норма заказа, шт.....250,0

SS190 | ПРУЖИНА ТЯГОВАЯ

Стальная, для профилей **AR/52, AR/55, AR/555, ARH/55, AER55/S, AER55m/S, AG/77, AG/77H**. Применяется с октогональными валами размеров 102, 108 мм

Артикул	Код
SS190	1112300

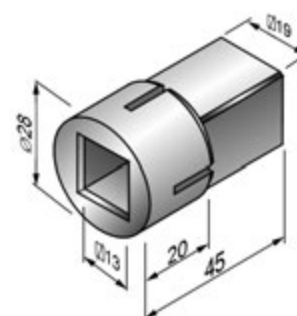


Норма заказа, шт.....250,0

INS | ВСТАВКА

ABS, применяется совместно с капсулами универсальными **KU40** и **KU60**

Артикул	Код
INS	1110400

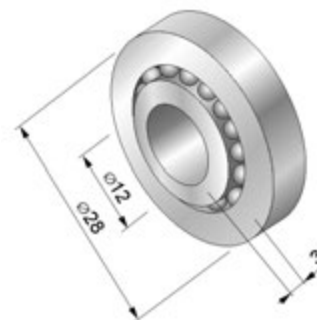


Норма заказа, шт.....100,0

BB12x28 | подшипник

Стальной, со стальным внутренним кольцом

Артикул	Код
BB12x28	1110500

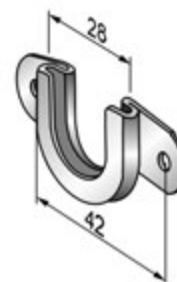


Норма заказа, шт.....200,0

SBB28 | суппорт подшипника

Стальной, под подшипник BB12x28

Артикул	Код
SBB28	1110600

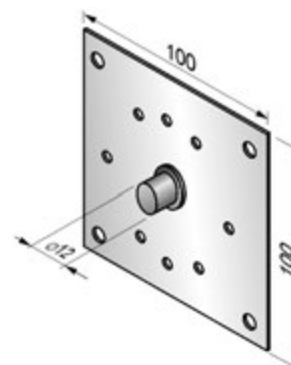


Норма заказа, шт.....100,0

SBB12/100 | суппорт подшипника

Стальной, для установки в крышки боковые SF250a и SF300a, а также для монтажа роллет на консолях BRC, крышках SF360/S. Возможно применение для крепления редуктора W35M

Артикул	Код
SBB12/100	1110701

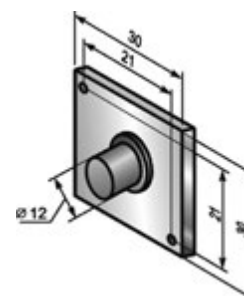


Норма заказа, шт.....20,0

SBB12/30 | СУППОРТ ПОДШИПНИКА

Стальной, для установки совместно с промежуточными сдвоенными крышками **SF165/D, SF180/D, SF205/D**. Применяется для установки капсул **BBC40, BBC60, KU40, KU60**

Артикул	Код
SBB12/30	1110720



Норма заказа, шт..... 20,0

SBB42 | СУППОРТ ПОДШИПНИКА

Стальной, под подшипники **BB42** и **BB42/P**

Артикул	Код
SBB42	1110900

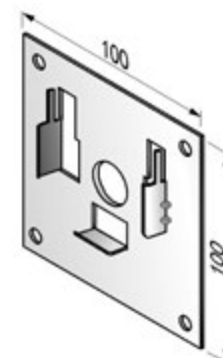


Норма заказа, шт..... 50,0

SBB42/100 | СУППОРТ ПОДШИПНИКА

Стальной, под подшипники **BB42** и **BB42/P**, для установки в крышки боковые **SF250a** и **SF300a**, а также для монтажа роллет на консолях **BRC**

Артикул	Код
SBB42/100	1110901

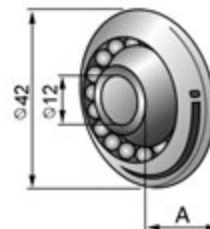


Норма заказа, шт..... 20,0

BB42 | BB42/P | подшипник

BB42 — стальной, со стальным внутренним кольцом, A=13 мм. **BB42/P** — стальной, с пластиковым внутренним кольцом, A=17 мм

Артикул	Код
BB42	1110800
BB42/P	1110801

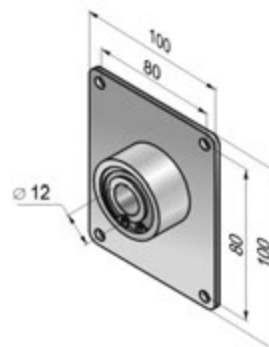


Норма заказа, шт..... 50,0

SBB32 | суппорт подшипника

Гальванизированный, в сборе со стопорным кольцом. Применяется совместно с крышками боковыми **SF250a**, **SF300a**, **SF360/S** и консолью **BRC**

Артикул	Код
SBB32	1110710

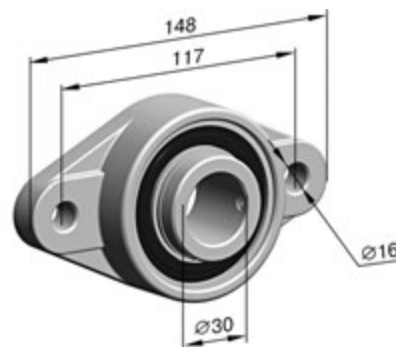


Норма заказа, шт..... 1,0

SBB30/108 | суппорт с подшипником

Применяется с цапфой **ZA30**, внутренний диаметр D = 30 мм

Артикул	Код
SBB30/108	1110905

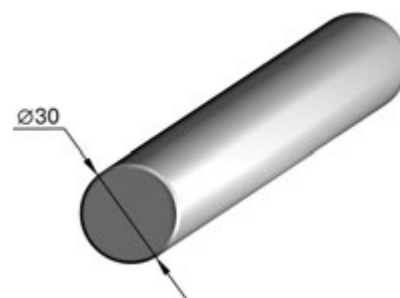


Норма заказа, шт..... 1,0

ZA 30 | цапфа

Диаметром D = 30 мм с пазом под призматическую шпонку

Артикул	Код
ZA 30	1146580

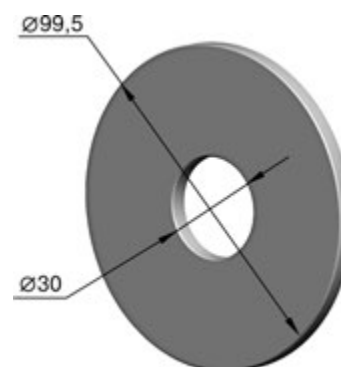


Норма заказа, шт.....1,0

SCH30/108 | ШАЙБА

Для вала **RT108x3,6**. Посадочное отверстие D = 30 мм

Артикул	Код
SCH30/108	1110512

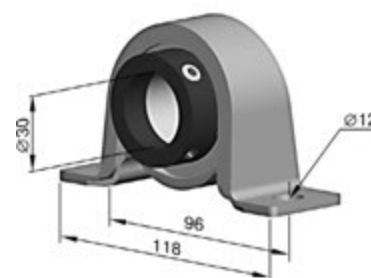


Норма заказа, шт.....2,0

KUG 30 | подшипник

Применяется с цапфой **ZA30**, внутренний диаметр D = 30 мм

Артикул	Код
KUG 30	1110510

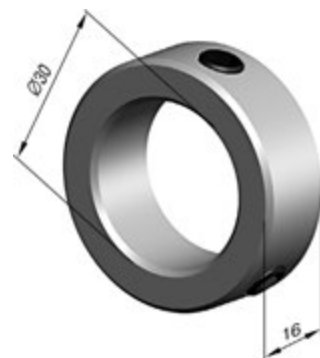


Норма заказа, шт.....1,0

RN 30 | КОЛЬЦО ОГРАНИЧИТЕЛЬНОЕ

Применяется с цапфой **ZA 30**, внутренний диаметр D = 30 мм

Артикул	Код
RN 30	1142510

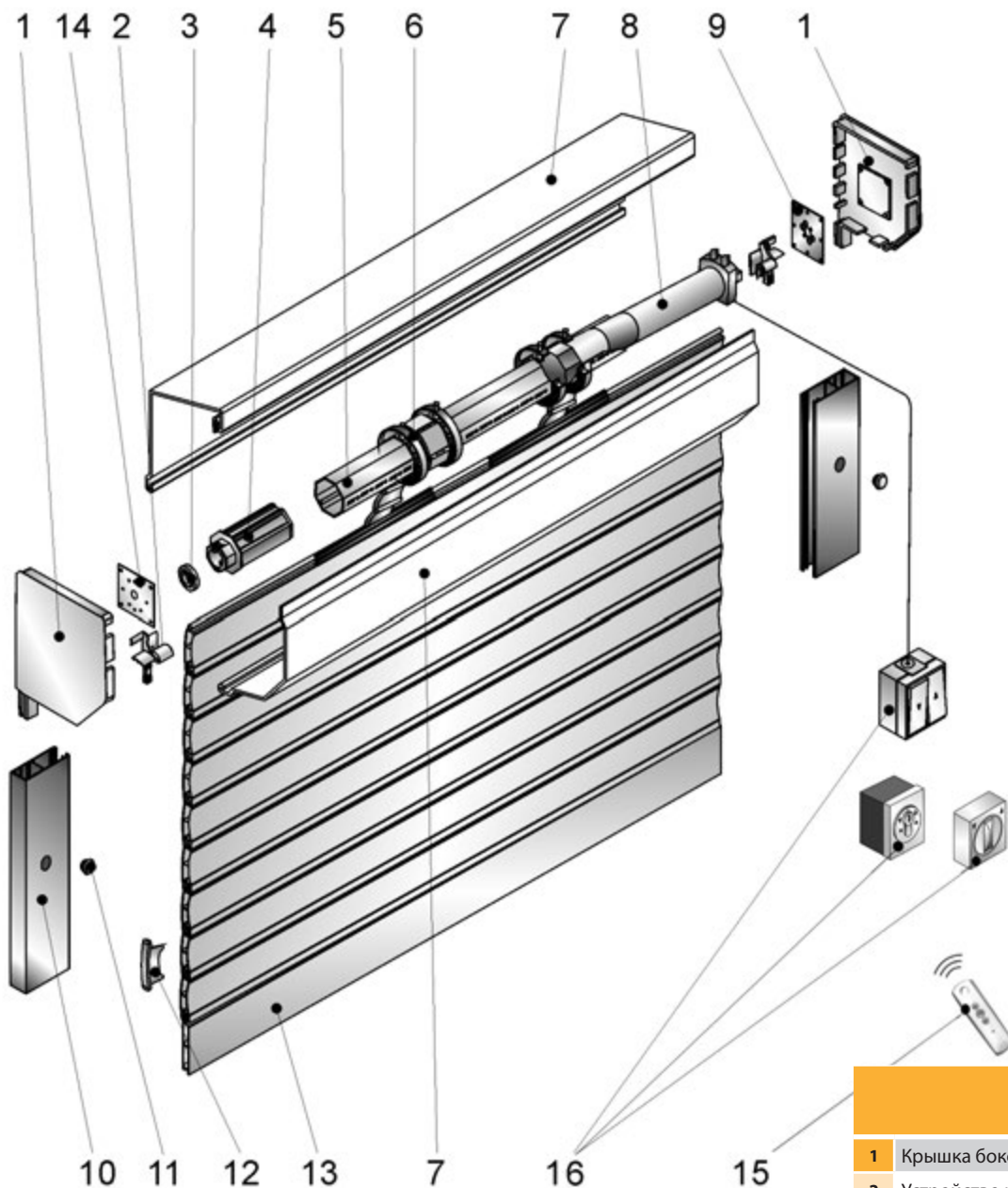


Норма заказа, шт.....1,0

АВТОМАТИЧЕСКОЕ УПРАВЛЕНИЕ РОЛЛЕТАМИ

08

КОМПЛЕКТАЦИЯ РОЛЛЕТ С ЭЛЕКТРОПРИВОДОМ



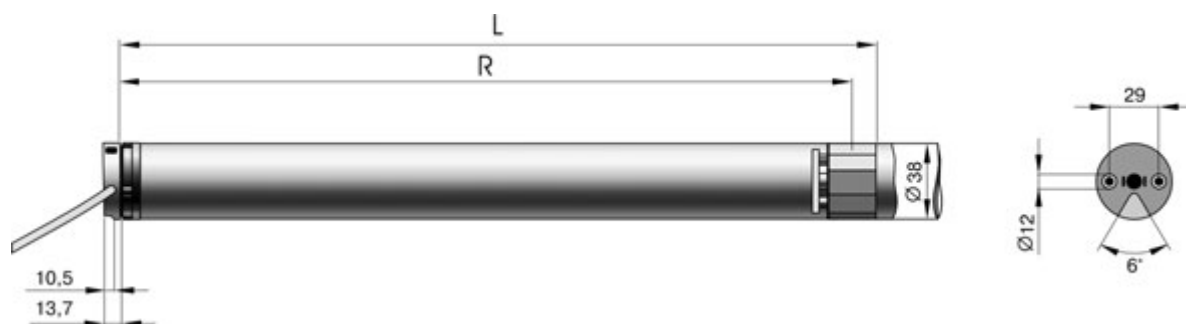
**ВАРИАНТ МОНТАЖА
С ЗАЩИТНЫМ КОРОБОМ**

1	Крышка боковая	6 раздел
2	Устройство направляющее	10 раздел
3	Подшипник	7 раздел
4	Капсула универсальная	7 раздел
5	Вал октагональный	7 раздел
6	Ригель в сборе	7 раздел
7	Короб защитный	6 раздел
8	Электропривод	8 раздел
9	Крепление	7 раздел
10	Шина направляющая	5 раздел
11	Заглушка	10 раздел
12	Замок боковой	1 раздел
13	Профиль концевой	4 раздел
14	Суппорт подшипника	7 раздел
15	Пульт ДУ	8 раздел
16	Выключатель	8 раздел

Электроприводы SOMFY

SOMFY серия ALTUS 40 RTS | ВНУТРИВАЛЬНЫЕ ЭЛЕКТРОПРИВОДЫ

с электронными концевыми выключателями и встроенным радиоприемником, степень защиты IP44, для октовала 40 мм



Код	Артикул	V _{ac}	Вт	Номинальный момент, Нм	Скорость вращения, мин ⁻¹	Сила тока, А	Грузоподъемность, кг		Непрерывное время работы, мин	Макс. кол-во оборотов	Размеры, мм		Масса, кг
							Вал 40 мм				L	R	
							Высота роллеты, м						
							1,5	2,5					
1143641	ALTUS 40 RTS 4/14	230/50Hz	65	4	14	0,35	12	10	4	200	457	433	0,95
1143642	ALTUS 40 RTS 9/14	230/50Hz	100	9	14	0,5	24	20	4	200	497	473	0,88
1143643	ALTUS 40 RTS 13/8	230/50Hz	95	13	8	0,5	36	31	4	200	497	473	1,06

SOMFY серия LS 40 | ВНУТРИВАЛЬНЫЕ ЭЛЕКТРОПРИВОДЫ

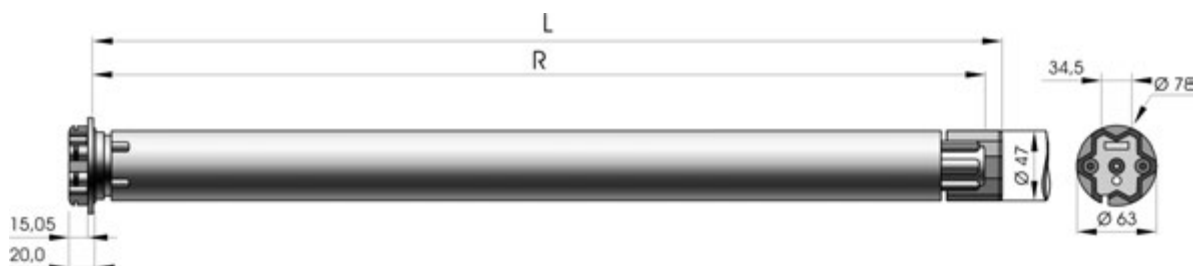
степень защиты IP44, для октовала 40 мм



Код	Артикул	V _{ac}	Вт	Номи- нальный момент, Нм	Скорость вращения, мин ⁻¹	Сила тока, А	Грузо- подъемность, кг		Непрерыв- ное время работы, мин	Макс. кол-во оборотов	Размеры, мм		Масса, кг
							Вал 40 мм				L	R	
							Высота роллеты, м						
1143101	Aries 4/14	230/50Hz	65	4	14	0,35	12	10	4	40	454±1	420	1,00
1143102	Mars 9/14	230/50Hz	100	9	14	0,5	24	20	4	40	454±1	420	1,05
1143103	Vulcan 13/8	230/50Hz	95	13	8	0,5	36	31	4	40	466±1	433	1,15

SOMFY серия OXIMO 50 RTS | ВНУТРИВАЛЬНЫЕ ЭЛЕКТРОПРИВОДЫ

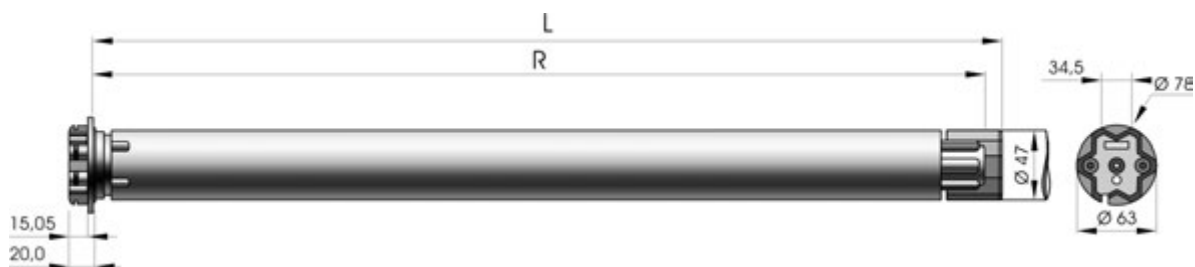
с электронными концевыми выключателями, встроенным радиоприемником, с функцией определения препятствий, степень защиты IP44, для октовала 60 и 70 мм



Код	Артикул	V _{ac}	Вт	Номи- нальный момент, Нм	Скорость вращения, мин ⁻¹	Сила тока, А	Грузо- подъемность, кг		Непрерыв- ное время работы, мин	Макс. кол-во оборотов	Размеры, мм		Масса, кг
							Вал 60 мм				L	R	
							Высота роллеты, м						
1143661	Oximo 50RTS 6/17	230/50Hz	90	6	17	0,45	14	11	4	250	605	590	1,72
1143662	Oximo 50RTS 10/17	230/50Hz	120	10	17	0,5	24	19	4	250	655	640	1,85
1143663	Oximo 50RTS 15/17	230/50Hz	140	15	17	0,65	36	29	4	250	655	640	1,95
1143664	Oximo 50RTS 20/17	230/50Hz	160	20	17	0,75	48	38	4	250	655	640	2,15
1143665	Oximo 50RTS 30/17	230/50Hz	240	30	17	1,1	71	57	4	250	675	660	2,55
1143666	Oximo 50RTS 40/17	230/50Hz	270	40	17	1,2	95	76	4	250	745	730	2,80

SOMFY серия ILMO 50 WT | ВНУТРИВАЛЬНЫЕ ЭЛЕКТРОПРИВОДЫ

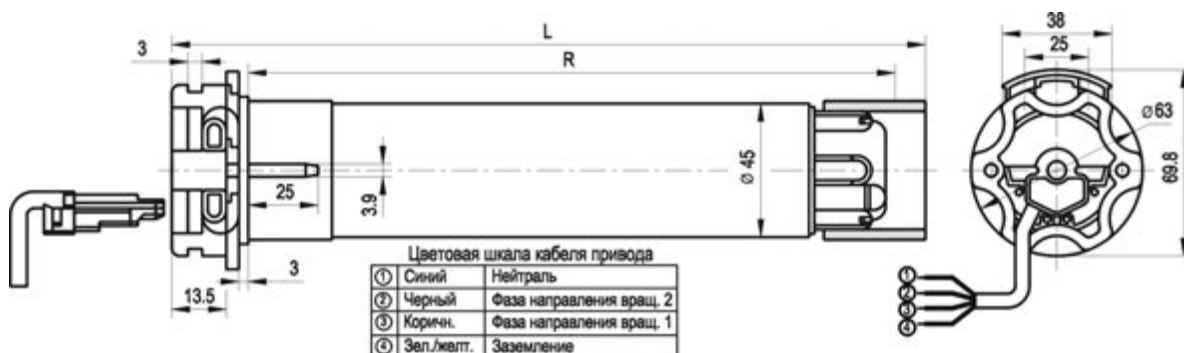
с электронной системой конечных выключателей и автоматической настройкой конечных положений, а так же с функцией определения препятствий, питающее напряжение / частота тока в сети – 220/230В/50Гц, степень защиты IP44, для октовала 60 и 70 мм



Код	Артикул	Крутящий момент, Нм	Скорость вращения, мин ⁻¹	Мощность, Вт	Сила тока, А	Грузо-подъемность, кг		Размеры, мм	
						Вал 60 мм		L	R
						Высота роллеты, м			
						1,5	2,5		
1143671	Ilmo 50 WT 6/17	6	17	90	0,40	14	11	505	490
1143681	Ilmo 50 S WT 6/17	6	17	90	0,40	14	11	355	367
1143672	Ilmo 50 WT 10/17	10	17	120	0,50	24	19	505	490
1143673	Ilmo 50 WT 15/17	15	17	140	0,65	36	29	525	510
1143674	Ilmo 50 WT 20/17	20	17	160	0,75	48	38	655	640
1143675	Ilmo 50 WT 30/17	30	17	240	1,10	71	57	675	660
1143676	Ilmo 50 WT 35/17	35	17	240	1,10	81	65	675	660

SOMFY серия HiPro-LT 50 | ВНУТРИВАЛЬНЫЕ ЭЛЕКТРОПРИВОДЫ

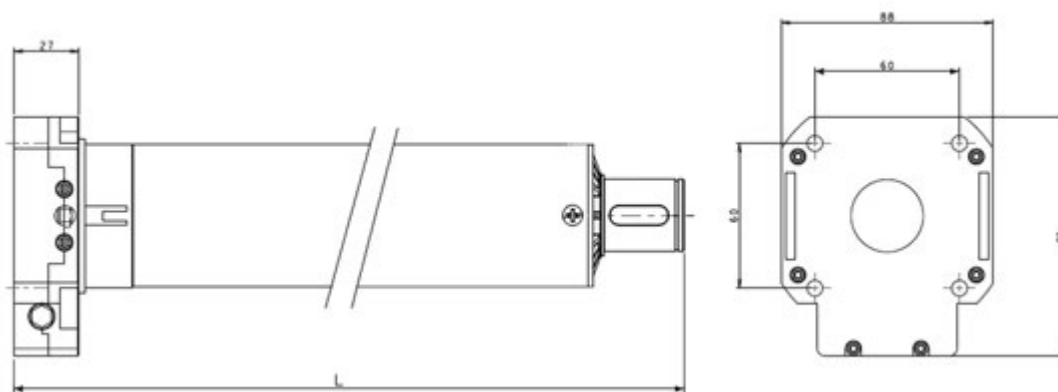
степень защиты IP44, для октовала 60 и 70 мм



Код	Артикул	Вас	Вт	Номинальный момент, Нм	Скорость вращения, мин ⁻¹	Сила тока, А	Грузоподъемность, кг				Непрерывное время работы, мин	Макс. кол-во оборотов	Размеры, мм		Масса, кг
							Вал 60 мм		Вал 70 мм				L	R	
							Высота роллеты, м								
							1,5	2,5	1,5	2,5					
1143201	Jet 8/17	230/50Hz	90	8	17	0,4	20	17	18	16	4	41	528	490±3	1,85
1143202	Ceres 10/17	230/50Hz	120	10	17	0,5	25	21	23	20	4	41	548	510±3	1,90
1143203	Atlas 15/17	230/50Hz	140	15	17	0,6	37	32	34	30	4	41	548	510±3	1,95
1143204	Meteor 20/17	230/50Hz	160	20	17	0,7	50	43	45	40	4	41	578	540±3	2,15
1143205	Gemini 25/17	230/50Hz	170	25	17	0,8	63	53	56	50	4	41	578	540±3	2,20
1143206	Apollo 30/17	230/50Hz	240	30	17	1,1	75	64	68	60	4	41	628	590±3	2,55
1143207	Helios 35/17	230/50Hz	240	35	17	1,1	88	74	79	70	4	41	628	590±3	2,55
1143208	Mariner 40/17	230/50Hz	270	40	17	1,2	100	85	90	80	4	41	678	640±3	2,80
1143209	Vectran 45/12	230/50Hz	240	45	12	1,1	112	96	101	90	4	41	628	590±3	2,55

SOMFY серия SOLUS 2 PA | ВНУТРИВАЛЬНЫЕ ЭЛЕКТРОПРИВОДЫ

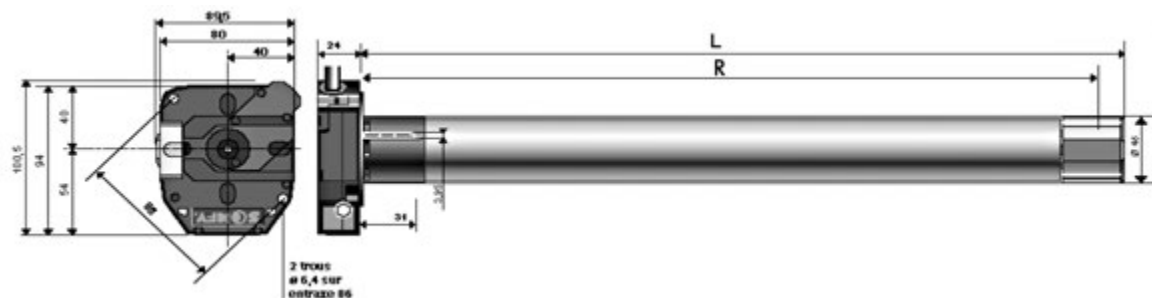
Однофазные приводы, степень защиты IP44, с механическими концевыми выключателями, для октовала 60 и 70 мм



Код	Артикул	A	Вт	Номинальный момент, Нм	Скорость вращения, мин ⁻¹	Непрерывное время работы, мин	Длина (L), мм
1143121	SOLUS 2 PA 6/12	0,35	90	6	12	4	505
322022000	SOLUS 2 PA 8/12	0,35	90	8	12	4	505
1143122	SOLUS 2 PA 10/12	0,45	90	10	12	4	505
1143123	SOLUS 2 PA 15/12	0,45	120	15	12	4	525
1143124	SOLUS 2 PA 20/12	0,65	140	20	12	4	525
322023000	SOLUS 2 PA 30/12	0,75	160	30	12	4	555
322024000	SOLUS 2 PA 40/12	1,1	240	40	12	4	605

SOMFY серия HiPro-LT 50 NHK RTS | ВНУТРИВАЛЬНЫЕ ЭЛЕКТРОПРИВОДЫ

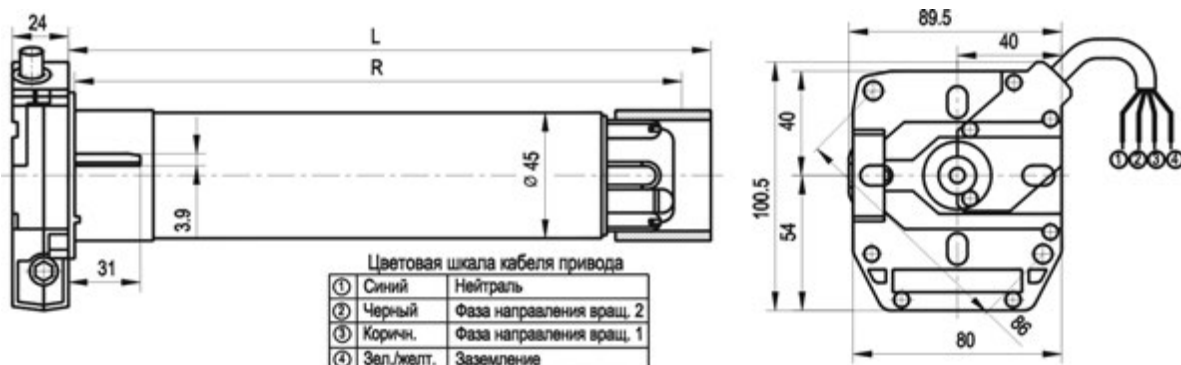
с системой аварийного ручного подъема и встроенным радиоприемником, степень защиты IP44, для октовала 60 и 70 мм



Код	Артикул	Vac	Вт	Номинальный момент, Нм	Скорость вращения, мин ⁻¹	Грузоподъемность, кг				Непрерывное время работы, мин	Макс. кол-во оборотов	Размеры, мм		Масса, кг
						Вал 60 мм		Вал 70 мм				L	R	
						Высота роллеты, м								
						1,5	2,5	1,5	2,5					
1143652	Ceres 10/17 NHK RTS	220-230/50Hz	120	10	17	25	21	23	20	4	34	774	759	2,74
1143654	Meteor 20/17 NHK RTS	220-230/50Hz	160	20	17	50	43	45	40	4	34	774	759	3,06
1143656	Apollo 30/17 NHK RTS	220-230/50Hz	240	30	17	75	64	68	60	4	34	744	759	3,39
1143658	Mariner 40/12 NHK RTS	220-230/50Hz	270	40	12	100	85	90	80	4	34	744	759	3,68
1143659	Vectran 50/12 NHK RTS	220-230/50Hz	240	50	12	112	96	101	90	4	34	744	759	3,39

SOMFY серия HiPro-LT 50 NHK | ВНУТРИВАЛЬНЫЕ ЭЛЕКТРОПРИВОДЫ

с системой аварийного ручного подъема, степень защиты IP44, для октовала 60 и 70 мм



Код	Артикул	Vac	Вт	Номи- нальный момент, Нм	Скорость враще- ния, мин ⁻¹	Сила тока, А	Грузоподъемность, кг				Непрерывное время работы, мин	Макс. кол-во оборотов	Размеры, мм		Масса, кг
							Вал 60 мм		Вал 70 мм				L	R	
							Высота роллеты, м								
							1,5	2,5	1,5	2,5					
1143301	Jet 8/17 NHK	230/50Hz	90	8	17	0,4	20	17	18	16	4	22	544	529±3	2,44
1143302	Meteor 20/17NHK	230/50Hz	160	20	17	0,7	50	43	45	40	4	22	594	579±3	2,76
1143303	Gemini 25/17NHK	230/50Hz	170	25	17	0,8	63	53	56	50	4	22	594	579±3	3,09
1143304	Mariner 40/17NHK	230/50Hz	270	40	17	1,2	100	85	90	80	4	22	664	649±3	3,38

SOMFY серия ALTUS 60 RTS | ВНУТРИВАЛЬНЫЕ ЭЛЕКТРОПРИВОДЫ

с электронными концевыми выключателями и встроенным радиоприемником, степень защиты IP44, для октовала 70 и 102 мм



Код	Артикул	Vac	Вт	Номи- нальный момент, Нм	Скорость вращения, мин ⁻¹	Сила тока, А	Грузо- подъемность, кг		Непрерывное время работы, мин	Макс. кол-во оборотов	Размеры, мм		Масса, кг
							Вал 70 мм				L	R	
							Высота роллеты, м						
							1,5	2,5					
1143621	Altus 60 RTS 55/17	230/50Hz	320	55	17	1,5	123	107	4	200	734	717	4,39
1143622	Altus 60 RTS 70/17	230/50Hz	410	70	17	1,9	156	136	4	200	734	717	4,82
1143623	Altus 60 RTS 85/17	230/50Hz	450	85	17	2,1	190	165	4	200	734	717	5,03

SOMFY серия HiPro-LT 60 | ВНУТРИВАЛЬНЫЕ ЭЛЕКТРОПРИВОДЫ

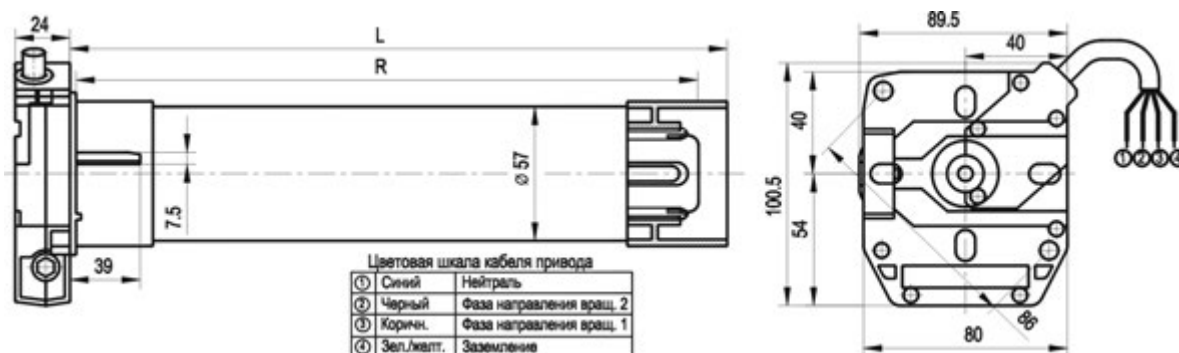
степень защиты IP44, для октовала 70 и 102 мм



Код	Артикул	Vac	Вт	Номинальный момент, Нм	Скорость вращения, мин ⁻¹	Сила тока, А	Грузоподъемность, кг					Непрерывное время работы, мин	Макс. кол-во оборотов	Размеры, мм		Масса, кг
							Вал 70 мм		Вал 102 мм					L	R	
							Высота роллеты, м									
							1,5	2,5	1,5	2,5	3,5					
1143401	Orion 40/17	230/50Hz	280	40	17	1,25	90	78	70	65	63	4	35	637	597±3	4,10
1143403	Vega 60/12	230/50Hz	280	60	12	1,25	135	117	105	97	95	4	35	637	597±3	3,92
1143404	Sirius 80/12	230/50Hz	320	80	12	1,5	180	157	140	130	126	4	35	637	597±3	4,19
1143406	Titan 100/12	230/50Hz	350	100	12	1,9	213	185	175	163	158	4	35	682	642±3	4,68
1143407	Taurus 120/12	230/50Hz	450	120	12	2,1	270	234	210	195	189	4	35	682	642±3	4,45

SOMFY серия HiPro-LT 60 NHK | ВНУТРИВАЛЬНЫЕ ЭЛЕКТРОПРИВОДЫ

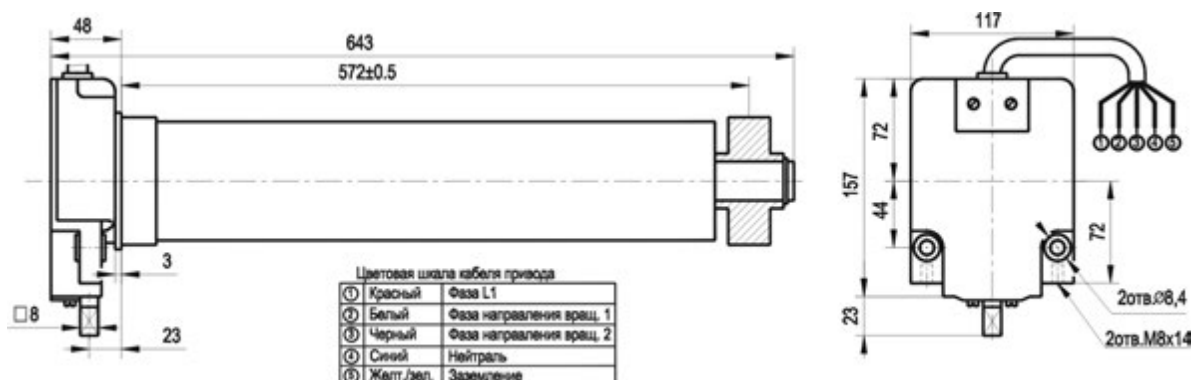
с системой аварийного ручного подъема, степень защиты IP44, для октовала 70 и 102 мм



Код	Артикул	Vac	Вт	Номинальный момент, Нм	Скорость вращения, мин ⁻¹	Сила тока, А	Грузоподъемность, кг					Непрерывное время работы, мин	Макс. кол-во оборотов	Размеры, мм		Масса, кг
							Вал 70 мм		Вал 102 мм					L	R	
							Высота роллеты, м									
							1,5	2,5	1,5	2,5	3,5					
1143501	Vega 60/12 NHK	230/50Hz	280	60	12	1,25	135	117	105	97	95	4	36	646	630±3	5,5
1143502	Sirius 80/12 NHK	230/50Hz	320	80	12	1,5	180	157	140	130	126	4	36	646	630±4	5,6
1143503	Titan 100/12 NHK	230/50Hz	410	100	12	1,9	213	185	175	163	158	4	36	681	665±5	6,1
1143504	Taurus 120/12 NHK	230/50Hz	450	120	12	2,1	270	234	210	195	189	4	36	681	665±6	6,2

SOMFY серия LT 80 NHK | ВНУТРИВАЛЬНЫЕ ЭЛЕКТРОПРИВОДЫ

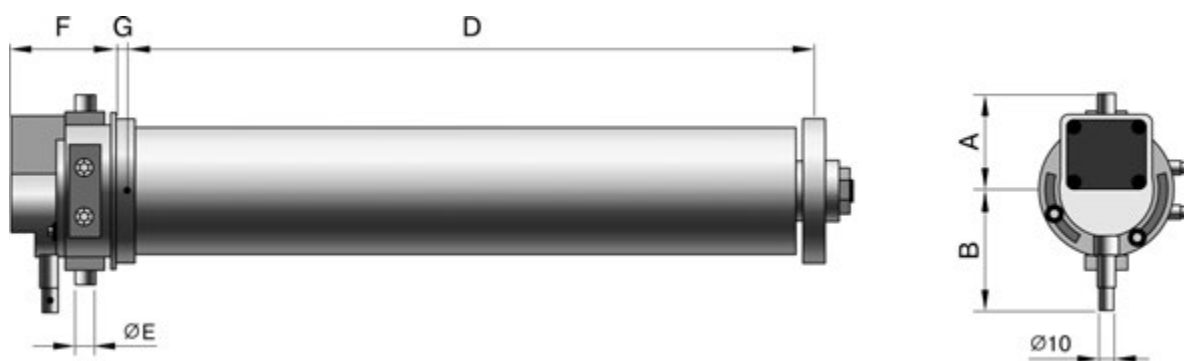
с системой аварийного ручного подъема, степень защиты IP44, для круглого вала 108 мм



Код	Артикул	Vac	Вт	Номинальный момент, Нм	Скорость вращения, мин ⁻¹	Грузоподъемность, кг (вал 108×3,6 мм, высота роллеты 3 м)	Непрерывное время работы, мин	Макс. кол-во оборотов	Масса, кг
1143601	Hercules 150/8 NHK	230/50Hz	480	150	8	205	5	17	14,2

SIMU серия T8 (M) | ВНУТРИВАЛЬНЫЕ ЭЛЕКТРОПРИВОДЫ

степень защиты IP44, для круглого вала 108 мм

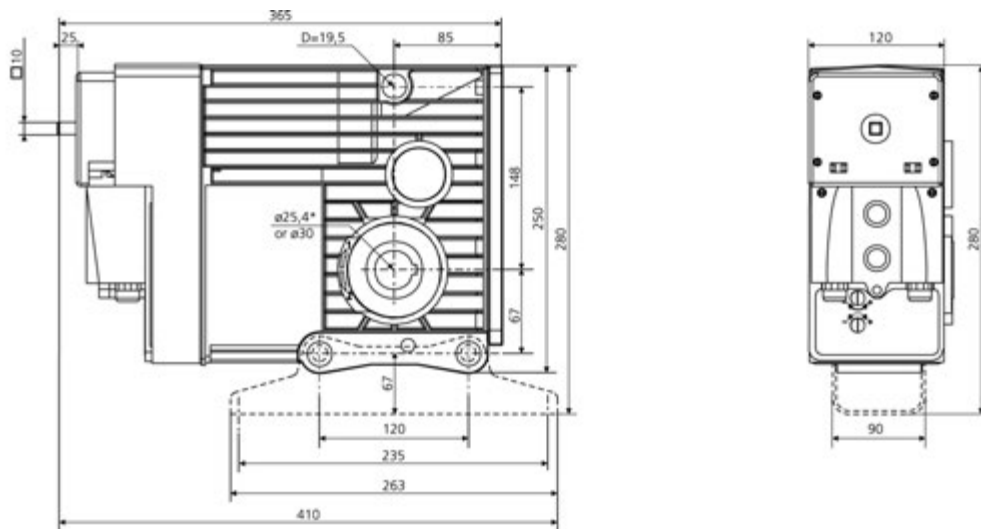


Артикул	A	B	D	E	F	G
	Simu T820M	62	82	609	12	67
Simu T825M	62	82	609	12	67	8

Код	Артикул	Vac	Вт	Номинальный момент, Нм	Скорость вращения, мин ⁻¹	Макс. кол-во оборотов	Масса, кг
1143625	Simu T820M	230/50Hz	601	200	8	13	17,0
1143626	Simu T825M	230/50Hz	710	250	8	13	14,0

SOMFY серия СОМРАСТ | НАВАЛЬНЫЕ ЭЛЕКТРОПРИВОДЫ

с системой аварийного ручного подъема, степень защиты IP45



Код	Артикул	Vac	Вт	Номинальный момент, Нм	Скорость вращения, мин ⁻¹	Сила тока, А	Непрерывное время работы, мин	Макс. кол-во оборотов	Масса, кг
1143630	Сомраст 200/12W - однофазный	230/50 Hz	940	200	12	4,5	4	17-25	16,3
1143631	Сомраст 300/12 - трехфазный	230/400/50 Hz	1000	300	12	1,7	ED 40%	17-25	18,7
1143632	Сомраст 400/8 - трехфазный	230/400/50 Hz	1000	400	8	1,7	ED 40%	17-25	16,5

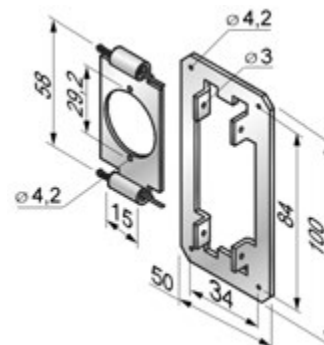
Аксессуары к электроприводам SOMFY

КМФ/40 | КРЕПЛЕНИЕ

Стальное, универсальное, с двумя шпelinтами, для электроприводов серии **LS 40, ALTUS 40RTS**

Артикул	Код
КМФ/40	1143700

Норма заказа, к-т 1,0

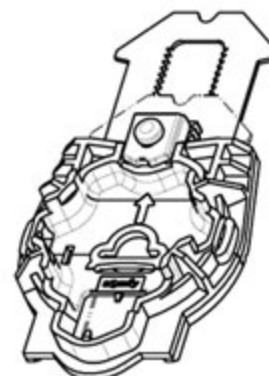


КМФ/165 | КМФ/205 | КРЕПЛЕНИЕ

крепление для быстрого монтажа приводов **LT 50, Oximo 50RTS, ILMO 50 WT** до 30Нм без необходимости сверления боковой крышки

Артикул	Код
КМФ/165	321017100
КМФ/205	321018100

Норма заказа, к-т 1,0

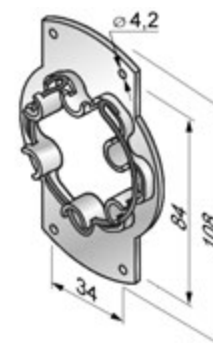


КМФ/50 | КРЕПЛЕНИЕ

Стальное, универсальное, с пружиной крепления, для электроприводов серии **SOLUS 2PA, LT 50, ILMO 50WT, OXIMO 50RTS** до 30 Нм

Артикул	Код
КМФ/50	1143800

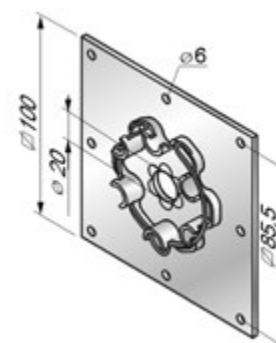
Норма заказа, к-т 1,0



KMF/60 | КРЕПЛЕНИЕ

Стальное, универсальное, с пружиной крепления, для электроприводов серии **SOLUS 2PA, LT 50, ILMO 50WT, OXIMO 50RTS**, а также электроприводов серии **LT 60** и **ALTUS 60RTS**

Артикул	Код
KMF/60	1143900

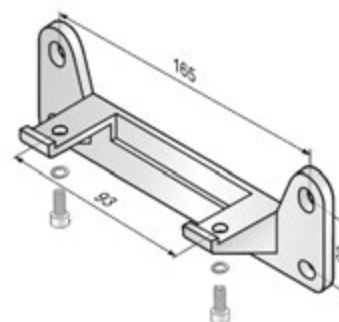


Норма заказа, к-т 1,0

KMF/80 | КРЕПЛЕНИЕ

Стальное, для электроприводов серии **LT 80 NHK**. Предназначено для монтажа на кронштейнах

Артикул	Код
KMF/80	1144000

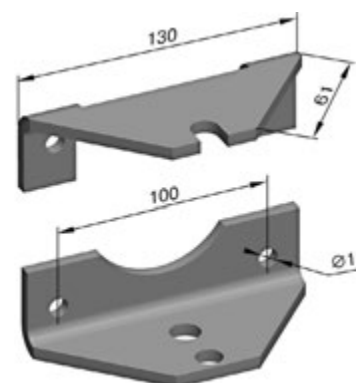


Норма заказа, к-т 1,0

KMF/T8M | КРЕПЛЕНИЕ

Стальное, для электроприводов серии **SIMU T8M**

Артикул	Код
KMF/T8M	1144010

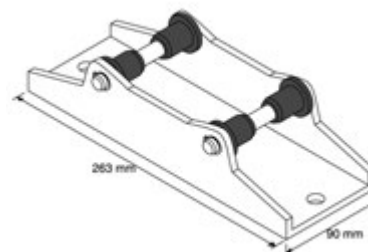


Норма заказа, к-т 1,0

SOC | цоколь

Стальной, применяется для установки электропривода **Somfy Compact** на консоль **KN SC**

Артикул	Код
SOC	1031661



Норма заказа, шт.....1,0

SP/SC | УПОР ОТ ПОВОРОТА С ПЛАСТИНОЙ

Стальной, предотвращает поворот электропривода **Somfy Compact** при установке на консоль 400x400

Артикул	Код
SP/SC	322004000



Норма заказа, шт.....1,0

ADF/40 | АДАПТЕР

Для октовала 40 мм, в комплекте с кольцом конечного положения, для электроприводов серии **LS 40, ALTUS 40RTS**

Артикул	Код
ADF/40	1144100



Норма заказа, к-т1,0

ADF/50 | АДАПТЕР

Для октовала 60 мм, в комплекте с кольцом конечного положения, для электроприводов серии **LT 50, SOLUS 2PA, LT 50NHK, ILMO 50WT, OXIMO 50RTS**

Артикул	Код
ADF/50	1144200



Норма заказа, к-т 1,0

ADF/60 | АДАПТЕР

Для октовала 70 мм, в комплекте с кольцом конечного положения, для электроприводов серий **LT 50, SOLUS 2PA, LT 50NHK, LT 60, LT 60NHK, ILMO 50WT, OXIMO 50RTS, ALTUS 60RTS**

Артикул	Код
ADF/60	1144300



Норма заказа, к-т 1,0

RF/70 | КОЛЬЦО ПЕРЕХОДНОЕ

Для электроприводов серии **LT 50, SOLUS 2PA, LT 50NHK, ILMO 50WT, OXIMO 50RTS**, под октовал 70 мм

Артикул	Код
RF/70	1144400

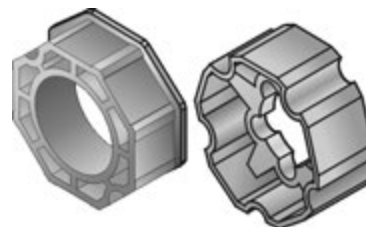


Норма заказа, к-т 1,0

ADF/102 | АДАПТЕР

Для октовала **RT102×2,5**, в комплекте с кольцом конечного положения, для электроприводов серий **LT 60** и **LT 60 NHK**

Артикул	Код
ADF/102	1144800

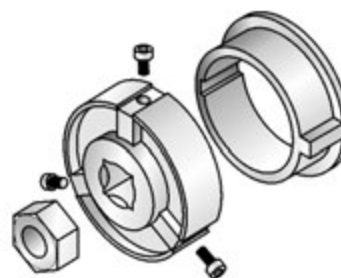


Норма заказа, к-т 1,0

ADF/80 | АДАПТЕР

Для вала **108×3,6** мм, в комплекте с переходником и кольцом стопорным, для электроприводов серии **LT 80 NHK**

Артикул	Код
ADF/80	1144500



Норма заказа, к-т 1,0

ADS/108 | АДАПТЕР

Для вала **108×3,6** мм, для электроприводов серии **SIMU T8M**

Артикул	Код
ADS/108	1142806



Норма заказа, шт. 1,0

Cab ALTUS/Oximo RTS | КАБЕЛЬ ПИТАЮЩИЙ

Кабель питающий трехжильный (3x0,75мм²), со штекером, для приводов **Altus 60 RTS, Oximo 50 RTS**

Артикул	Код
Cab ALTUS/Oximo RTS	1141561



Cab LT50/LT60 | КАБЕЛЬ ПИТАЮЩИЙ

Кабель питающий четырехжильный (4x0,75мм²), со штекером, для приводов **LT50, LT60**

Артикул	Код
Cab LT50/LT60	1141551



Норма заказа, шт.....1,0

Cab LT50/LT60 NHK | КАБЕЛЬ ПИТАЮЩИЙ

Кабель питающий четырехжильный (4x0,75мм²), со штекером, для приводов **LT50NHK, LT60NHK**

Артикул	Код
Cab LT50/LT60 NHK	1141552

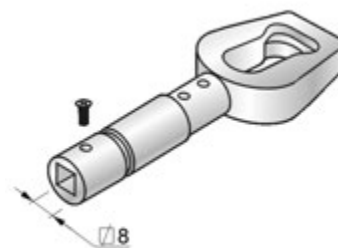


Норма заказа, шт.....1,0

PP/8 | ПЕТЛЯ

Приводная под вороток **KP**, для электроприводов серии **LT 80 NHK**

Артикул	Код
PP/8	1144600



Норма заказа, к-т 1,0

PP/SM | ПЕТЛЯ

Приводная, для электроприводов серии **SIMU T8M** с системой аварийного ручного подъема

Артикул	Код
PP/SM	1144610



Норма заказа, шт. 1,0

KET SC | ЦЕПЬ АВАРИЙНОГО ПОДЪЕМА

Стальная, для аварийного подъема, применяется с электроприводами **Somfy Compact**

Артикул	Код
KET SC	1146581

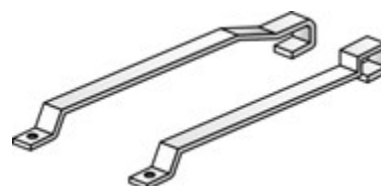


Норма заказа, шт. 10,0

ESH | ПРИСПОСОБЛЕНИЕ

Для регулировки концевых выключателей электроприводов серии **LT 50 NHK** и **LT 60 NHK**

Артикул	Код
ESH	1144700

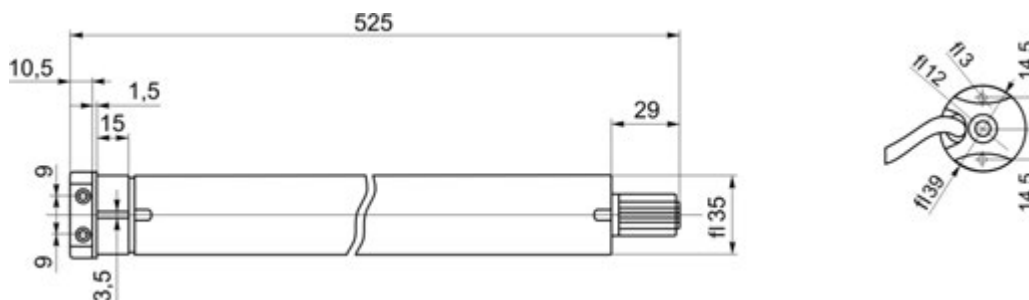


Норма заказа, к-т 1,0

Электроприводы NICE

NICE серия NEO S | ВНУТРИВАЛЬНЫЕ ЭЛЕКТРОПРИВОДЫ

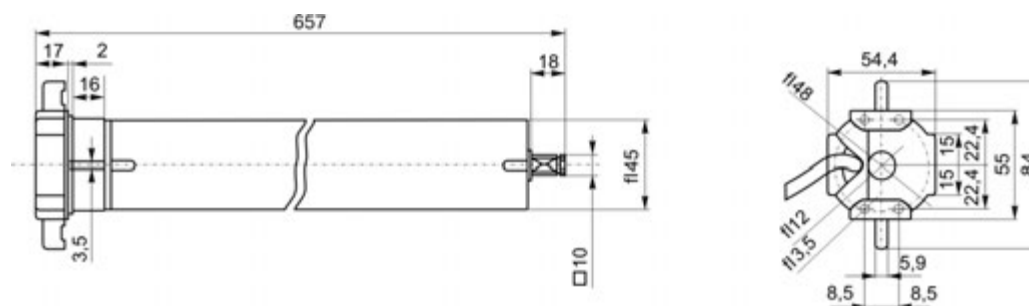
Степень защиты IP44, для октовала 40 мм



Код	Артикул	Vac	A	Вт	Крутящий момент, Нм	Грузоподъемность, кг	Скорость вращения, мин ⁻¹	Макс. число оборотов
1142101	NS 18000	230/50 Hz	0.57	110	10	18	12	41

NICE серия NEO MAT | ВНУТРИВАЛЬНЫЕ ЭЛЕКТРОПРИВОДЫ

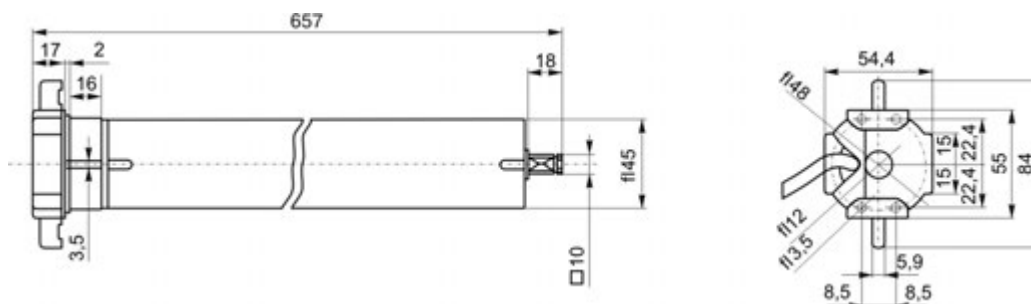
С электронными концевыми выключателями и встроенным радиоприемником, степень защиты IP44, для октовалов 60 и 70 мм



Код	Артикул	Vac	A	Вт	Крутящий момент, Нм	Грузоподъемность, кг		Скорость вращения, мин ⁻¹	Макс. число оборотов
						Вал 60 мм	Вал 70 мм		
1142221	NM15000MA	230/50 Hz	0,6	135	8	15	13,0	16	27
1142222	NM28000MA	230/50 Hz	0,8	200	15	28	24,5	16	27
1142223	NM56000MA	230/50 Hz	1,3	285	30	56	48,9	16	27
1142224	NM65000MA	230/50 Hz	1,2	275	35	65	56,0	12	27
1142225	NM90000MA	230/50 Hz	1,15	262	45	90	70,9	12	27

NICE серия NEO STAR | ВНУТРИВАЛЬНЫЕ ЭЛЕКТРОПРИВОДЫ

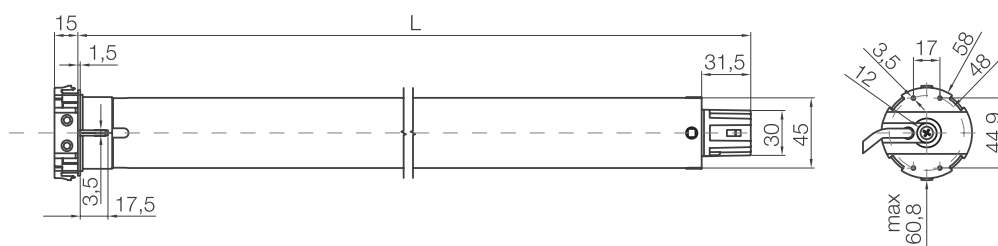
С электронными концевыми выключателями, степень защиты IP44, для октовалов 60 и 70 мм



Код	Артикул	Vас	А	Вт	Крутящий момент, Нм	Грузоподъемность, кг		Скорость вращения, мин ⁻¹	Макс. число оборотов
						Вал 60 мм	Вал 70 мм		
1142211	NM15000SA	230/50 Hz	0,6	135	8	15	13,0	16	27
1142212	NM28000SA	230/50 Hz	0,8	200	15	28	24,5	16	27
1142213	NM56000SA	230/50 Hz	1,3	285	30	56	48,9	16	27
1142214	NM65000SA	230/50 Hz	1,2	275	35	65	56,0	12	27
1142215	NM90000SA	230/50 Hz	1,15	265	45	90	70,9	12	27

NICE серия ERA | ВНУТРИВАЛЬНЫЕ ЭЛЕКТРОПРИВОДЫ

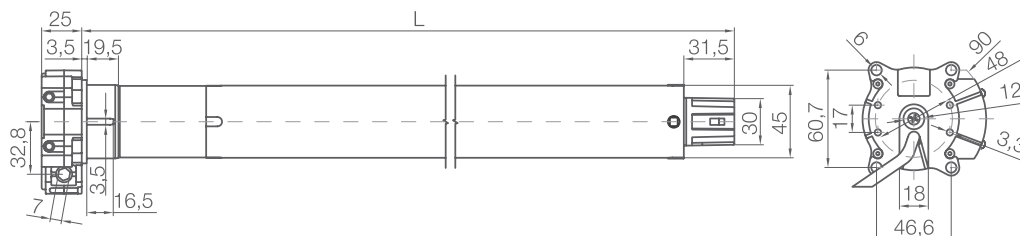
Степень защиты IP44, с механическими концевыми выключателями, для октовала 60 и 70 мм



Код	Артикул	Vас	А	Вт	Крутящий момент, Нм	Грузоподъемность, кг. Вал 60 мм	Длина, L, мм	Скорость вращения, мин ⁻¹	Непрерывное время работы, мин
321035100	EM 1517	230/50 Hz	0,75	170	17	17	426	17	4
321036100	EM 3017	230/50 Hz	1,1	250	17	17	461	17	4
321037100	EM 4012	230/50 Hz	1,1	245	12	12	461	12	4
321038100	EM 5012	230/50 Hz	1,1	250	12	12	461	12	4

NICE серия ERA H | ВНУТРИВАЛЬНЫЕ ЭЛЕКТРОПРИВОДЫ

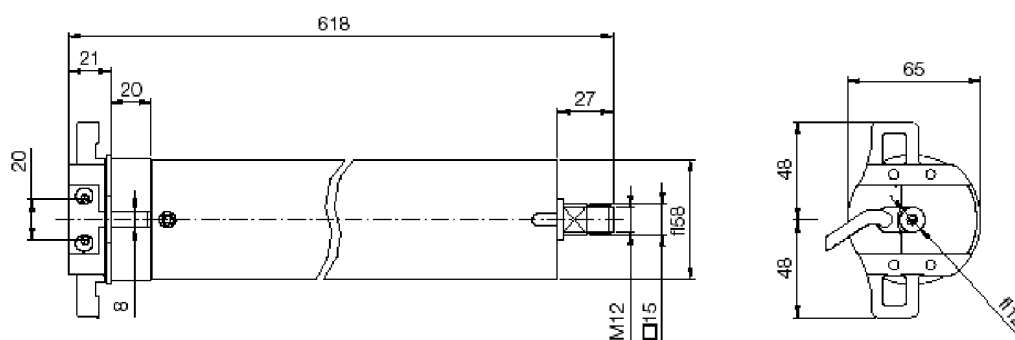
Степень защиты IP44, с механическими концевыми выключателями, для октовала 60 и 70 мм, с механизмом ручного аварийного подъема



Код	Артикул	Vac	A	Вт	Крутящий момент, Нм	Грузоподъемность, кг. Вал 60 мм	Длина, L, мм	Скорость вращения, мин ⁻¹	Непрерывное время работы, мин
321039100	E MH 1517	230/50 Hz	0,75	170	15	28	602	17	4
321040100	E MH 3017	230/50 Hz	1,1	250	30	56	637	17	4
321041100	E MH 4012	230/50 Hz	1,1	250	40	75	637	12	4
321042100	E MH 5012	230/50 Hz	1,1	250	50	95	637	12	4

NICE серия NEO L | ВНУТРИВАЛЬНЫЕ ЭЛЕКТРОПРИВОДЫ

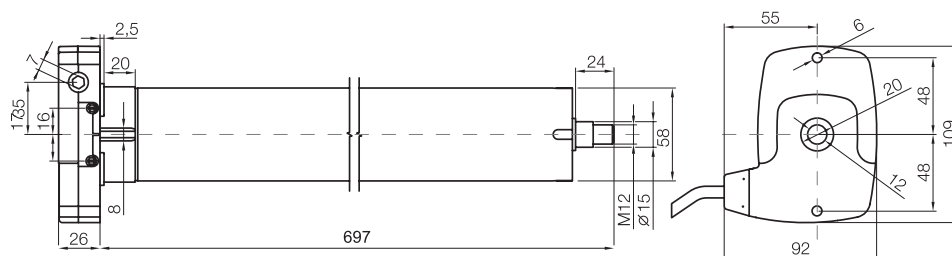
Степень защиты IP44, для октовала 70 и 102 мм



Код	Артикул	Vac	A	Вт	Крутящий момент, Нм	Грузоподъемность, кг		Скорость вращения, мин ⁻¹	Макс. число оборотов
						Вал 70 мм	Вал 102 мм		
1142323	NL11000	230/50 Hz	1,6	360	80	120	90	12	30
1142324	NL16000	230/50 Hz	2	425	120	180	130	12	30

NICE серия NEO LH | ВНУТРИВАЛЬНЫЕ ЭЛЕКТРОПРИВОДЫ

С механизмом ручного аварийного подъема, степень защиты IP44, для октовала 70 и 102 мм



Код	Артикул	Vас	А	Вт	Крутящий момент, Нм	Грузоподъемность, кг		Скорость вращения, мин ⁻¹	Макс. число оборотов
						Вал 70 мм	Вал 102 мм		
1142341	NL11001H	230/50 Hz	1,6	360	80	120	90	12	30
1142342	NL14001H	230/50 Hz	1,8	395	100	150	109	12	30
1142343	NL16001H	230/50 Hz	2,0	425	120	180	130	12	30

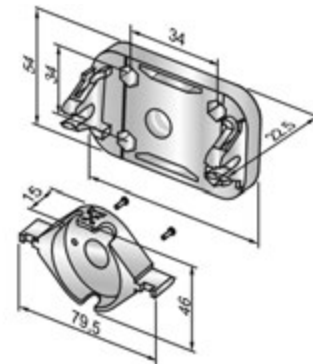
Аксессуары к электроприводам NICE

KM/S | КРЕПЛЕНИЕ

Пластиковое, комбинированное для монтажа электроприводов серий **Neo S**

Артикул	Код
KM/S	1142404

Норма заказа, шт.....1,0

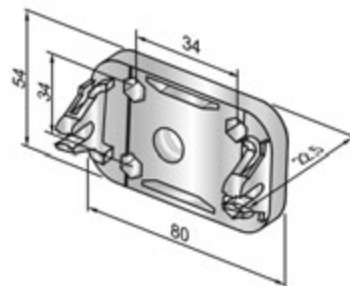


KM/M | КРЕПЛЕНИЕ

Пластиковое, для монтажа электроприводов серий **Neo Star** и **Neo Mat**

Артикул	Код
KM/M	1142405

Норма заказа, шт.....1,0

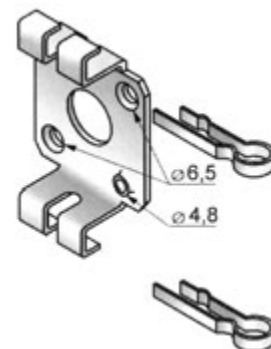


KM/MS | КРЕПЛЕНИЕ

Стальное, для монтажа электроприводов серий **Neo Star** и **Neo Mat**

Артикул	Код
KM/MS	1142415

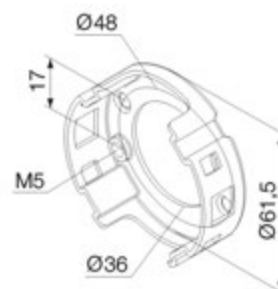
Норма заказа, шт.....1,0



КМ/ХМ | КРЕПЛЕНИЕ

Для монтажа электроприводов серии **One-Max, ERA**

Артикул	Код
КМ/ХМ	1142117

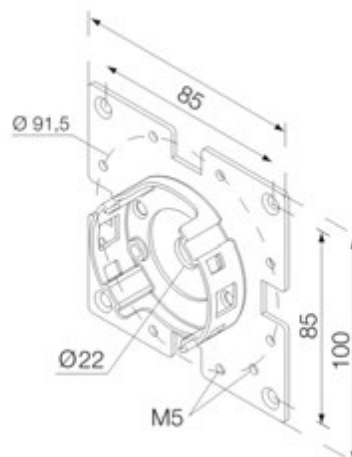


Норма заказа, шт.....1,0

КМ/ХМ100 | КРЕПЛЕНИЕ

Стальное, для монтажа электроприводов серии **One-Max, ERA**

Артикул	Код
КМ/ХМ	321001100

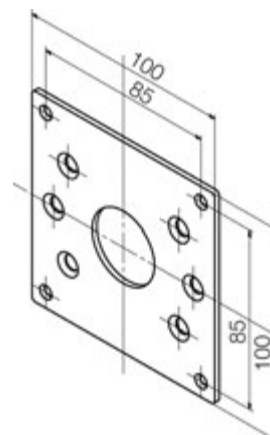


Норма заказа, шт.....1,0

КМ/ХМН | КРЕПЛЕНИЕ

Стальное для монтажа электроприводов серии **One-Max H**

Артикул	Код
КМ/ХМН	321007100

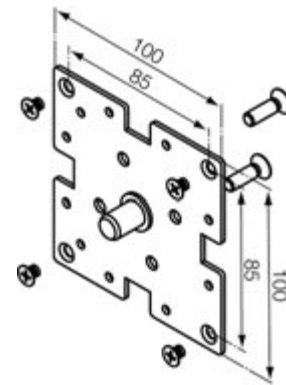


Норма заказа, шт.....1,0

КМ/ЕМН | КРЕПЛЕНИЕ

Стальное, для монтажа электроприводов серии **ERA H**

Артикул	Код
КМ/ЕМН	321043100

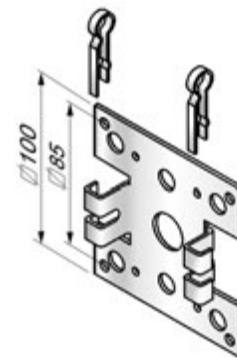


Норма заказа, шт.....1,0

КМ/М100 | КРЕПЛЕНИЕ

Стальное, для монтажа электроприводов серий **Neo L, Neo Star** и **Neo Mat**

Артикул	Код
КМ/М100	1142406

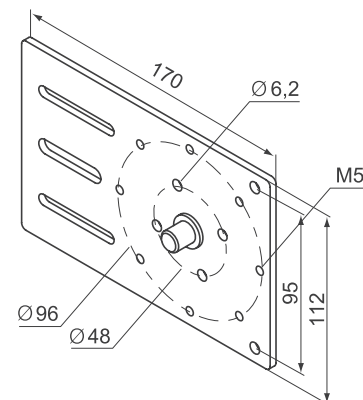


Норма заказа, шт.....1,0

КМ/ЛН | КРЕПЛЕНИЕ

Стальное, для монтажа электроприводов серий **Neo LH**

Артикул	Код
КМ/ЛН	1142409

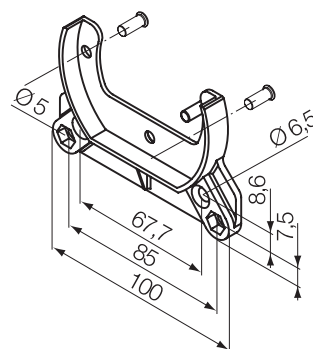


Норма заказа, шт.....1,0

КМ/МН | КРЕПЛЕНИЕ

Стальное, для монтажа электроприводов серии **ERA H**

Артикул	Код
КМ/МН	1142407

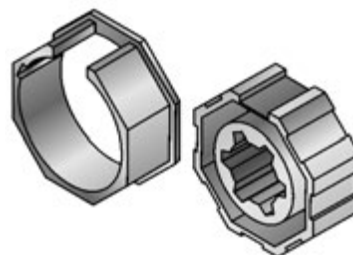


Норма заказа, шт. 1,0

ADN/40 | АДАПТЕР

Для октовала 40 мм, в комплекте с кольцом конечного положения, для электроприводов серии **Neo S**

Артикул	Код
ADN/40	1142401

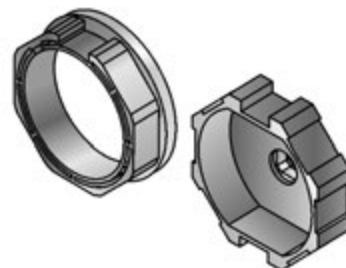


Норма заказа, к-т 1,0

ADN/60 | АДАПТЕР

Для октовала 60 мм, в комплекте с кольцом конечного положения, для электроприводов серий **Neo STAR, Neo MAT**

Артикул	Код
ADN/60	1142402

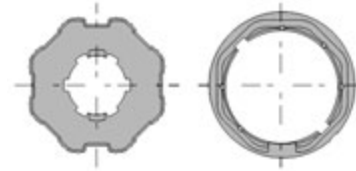


Норма заказа, к-т 1,0

ADN/60XM | АДАПТЕР

Для октовала 60 мм, в комплекте с кольцом конечного положения,
для электроприводов серии **One-Max, One-Max H, ERA, ERA H**

Артикул	Код
ADN/60XM	1142411

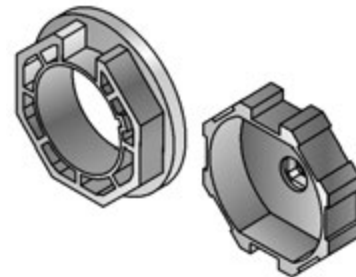


Норма заказа, к-т 1,0

ADN/70 | АДАПТЕР

Для октовала 70 мм, в комплекте с кольцом конечного положения,
для электроприводов серий **Neo STAR, Neo MAT**

Артикул	Код
ADN/70	1142403

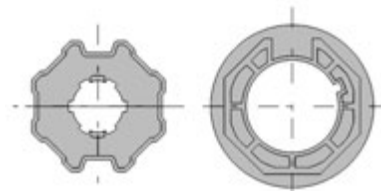


Норма заказа, к-т 1,0

ADN/70XM | АДАПТЕР

Для октовала 70 мм, в комплекте с кольцом конечного положения,
для электроприводов серии **One Max, One-Max H, ERA, ERA H**

Артикул	Код
ADN/70XM	1142412



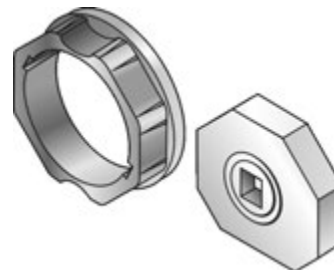
Норма заказа, к-т 1,0

ADN/70S | АДАПТЕР

Для октовала 70 мм, в комплекте с кольцом конечного положения, для электроприводов серий **Neo L** и **Neo LH**

Артикул	Код
ADN/70S	1142408

Норма заказа, к-т 1,0

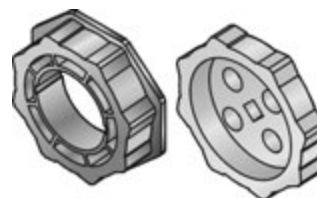


ADN/102 | АДАПТЕР

Для октовала **102 мм**, в комплекте с кольцом конечного положения, для электроприводов серий **Neo LH** и **Neo L**

Артикул	Код
ADN/102	1142410

Норма заказа, к-т 1,0



TTU | УПРАВЛЯЮЩЕЕ УСТРОЙСТВО

Предназначено для настройки конечных положений двигателей серии **NeoSTAR**, **Neo MAT**

Артикул	Код
TTU	1155301

Норма заказа, шт. 1,0



ESR | ПРИСПОСОБЛЕНИЕ

Для регулировки концевых выключателей электроприводов NICE

Артикул	Код
ESR	1144710

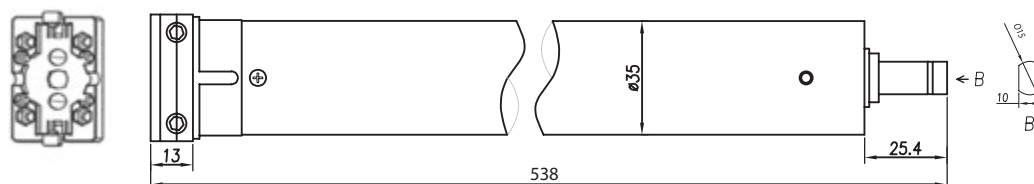
Норма заказа, шт. 1,0



Электроприводы AN-MOTORS

AN-MOTORS серия NR0 | ВНУТРИВАЛЬНЫЕ ЭЛЕКТРОПРИВОДЫ

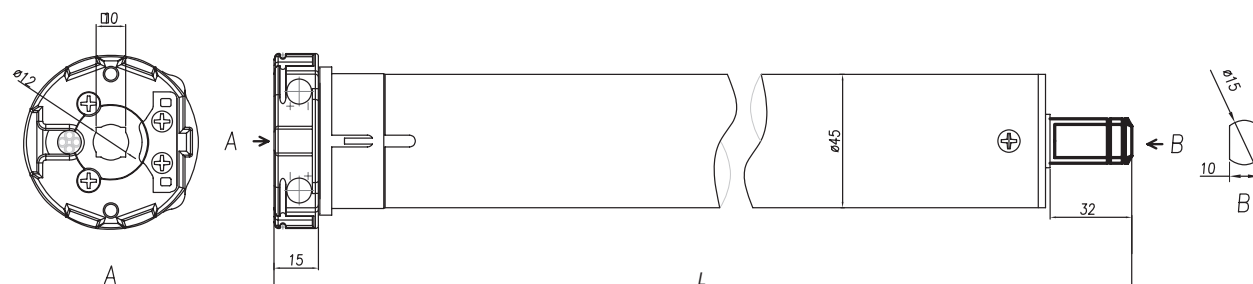
с механической системой концевых выключателей, питающее напряжение / частота тока в сети – 220/230В/50Гц, для октовала RT40×0.6 (в комплекте с креплением и адаптером под октовал RT40×0.6)



Код	Артикул	Крутящий момент, Нм	Скорость вращения, об/мин	Мощность, Вт	Сила тока, А	Непрерывное время работы, мин	Макс. кол-во оборотов	Длина привода, мм	Степень защиты
323034100	NR0/06-28	6	28	150	0,65	4	40	538	IP44
323015100	NR0/10-16	10	16	150	0,65	4	40	538	IP44

AN-MOTORS серия NK1 | ВНУТРИВАЛЬНЫЕ ЭЛЕКТРОПРИВОДЫ

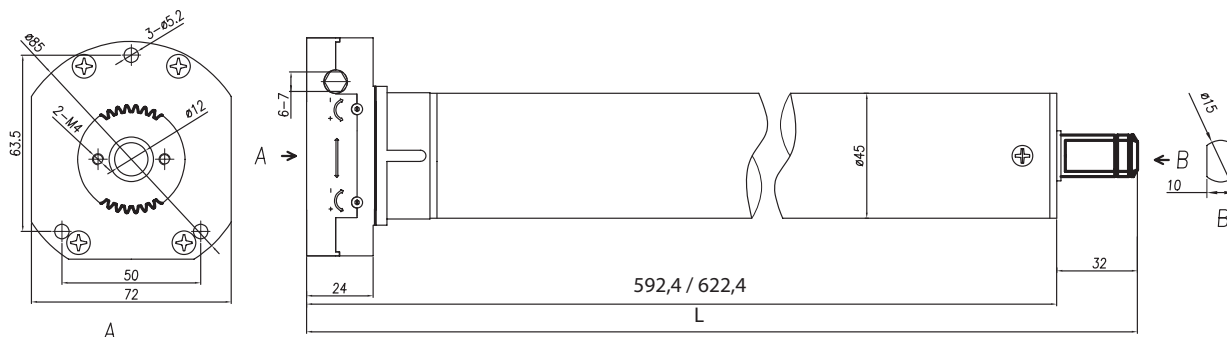
с механической системой концевых выключателей, питающее напряжение / частота тока в сети – 220/230В/50Гц, для октовалов RT60×0.6, RT60×0.8 и RT70×1.2 (в комплекте с креплением и адаптером под октовалы RT60×0.6, RT60×0.8)



Код	Артикул	Крутящий момент, Нм	Скорость вращения, об/мин	Мощность, Вт	Сила тока, А	Непрерывное время работы, мин	Макс. кол-во оборотов	Длина привода L, мм	Степень защиты
323016100	NK1/10-16	10	16	120	0.55	4	30	535	IP44
323017100	NK1/15-16	15	16	150	0.7	4	30	570	IP44
323018100	NK1/20-16	20	16	170	0.8	4	30	570	IP44
323019100	NK1/30-16	30	16	240	1.1	4	30	600	IP44
323020100	NK1/40-12	40	12	240	1.1	4	30	600	IP44
323021100	NK1/50-12	50	12	270	1.2	4	30	600	IP44

AN-MOTORS серия NM1 | ВНУТРИВАЛЬНЫЕ ЭЛЕКТРОПРИВОДЫ

с механизмом ручного аварийного подъема, питающее напряжение/частота тока в сети – 220/230В/50Гц, для октовалов RT60×0.6, RT60×0.8 и RT70×1.2 (в комплекте с креплением, адаптером под октовалы RT60×0.6, RT60×0.8 и петлей)

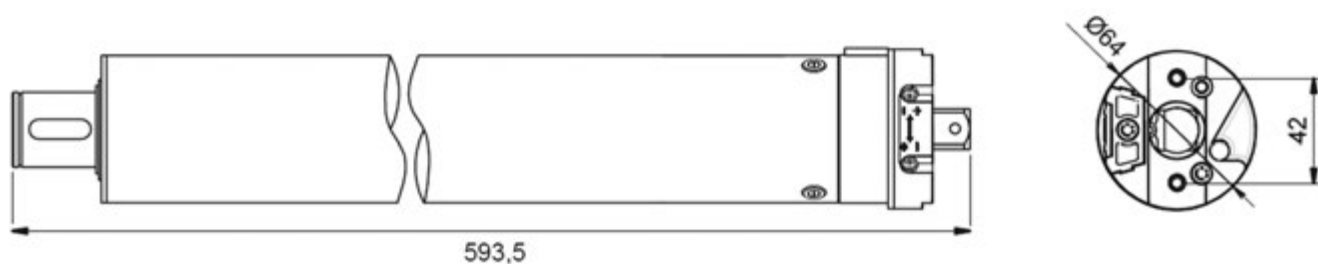


Код	Артикул	Крутящий момент, Нм	Скорость вращения, об/мин	Мощность, Вт	Сила тока, А	Непрерывное время работы, мин	Макс.кол-во оборотов	Длина привода L, мм	Степень защиты
323029100	NM1-PP/20-16	20	16	170	0,8	4	30	624,4	IP44
323030100	NM1-PP/30-16	30	16	240	1,1	4	30	654,4	IP44
323031100	NM1-PP/40-12	40	12	240	1,1	4	30	654,4	IP44
323032100	NM1-PP/50-12	50	12	270	1,2	4	30	654,4	IP44
323022100	NM1-PP/40/70 *	40	12	240	1,1	4	30	654,4	IP44
323023100	NM1-PP/50/70 *	50	12	270	1,2	4	30	654,4	IP44

* в комплекте адаптер под октовал RT70×1.2 и петля 250 мм

AN-MOTORS серия NR2 | ВНУТРИВАЛЬНЫЕ ЭЛЕКТРОПРИВОДЫ

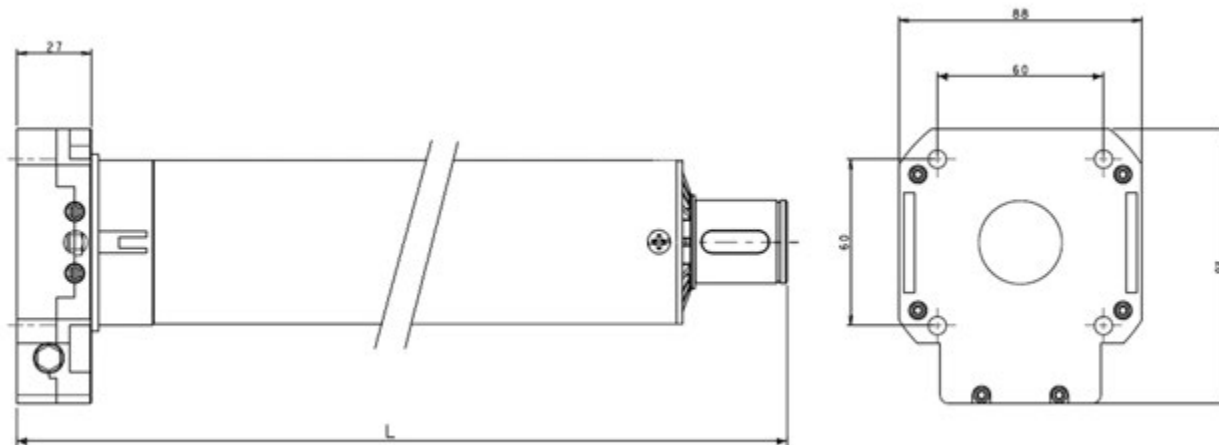
с механической системой конечных выключателей, питающее напряжение / частота тока в сети — 220/230В/50Гц, для октовалов RT70×1.2 и RT102×2.5 (в комплекте с креплением; NR2/60-12, NR2/80-12 — в комплекте с адаптером под октовал RT70×1.2; NR2/100-12, NR2/140-8 — в комплекте с адаптером под октовал RT102×2.5)



Код	Артикул	Крутящий момент, Нм	Скорость вращения, об/мин	Мощность, Вт	Сила тока, А	Непрерывное время работы, мин	Макс.кол-во оборотов	Длина привода L, мм	Степень защиты
323024100	NR2/60-12	60	12	330	1.3	4	23	593,5	IP44
323025100	NR2/80-12	80	12	360	1.5	4	23	593,5	IP44
323026100	NR2/100-12	100	12	430	2	4	23	593,5	IP44
323027100	NR2/140-8	140	8	450	2	4	23	593,5	IP44

AN-MOTORS серия NM2 | ВНУТРИВАЛЬНЫЕ ЭЛЕКТРОПРИВОДЫ

с механизмом ручного аварийного подъема, питающее напряжение / частота тока в сети — 220/230В/50Гц, для октовалов RT70x1.2 и RT102x2.5 (в комплекте с креплением, петлей; NM2-PP/60-12, NM2-PP/80-12 — в комплекте с адаптером под октовал RT70x1.2; NM2-PP/100-12, NM2/140-8 — в комплекте с адаптером под октовал RT102x2.5)



Код	Артикул	Крутящий момент, Нм	Скорость вращения, об/мин	Мощность, Вт	Сила тока, А	Непрерывное время работы, мин	Макс. кол-во оборотов	Длина привода L, мм	Степень защиты
323044000	NM2-PP/60-12	60	12	330	1.3	4	23	708	IP44
323045000	NM2-PP/80-12	80	12	360	1.5	4	23	708	IP44
323046000	NM2-PP/100-12	100	12	430	2	4	23	708	IP44
323047000	NM2-PP/140-8	140	8	450	2	4	23	708	IP44

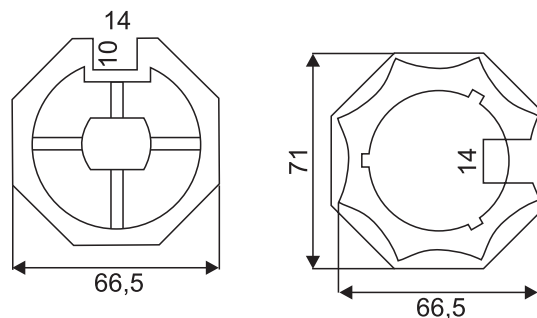
Аксессуары к электроприводам AN-MOTORS

ADL/60 | АДАПТЕР

Для октовала 70 мм, в комплекте с кольцом конечного положения, для электроприводов серий **NK1** и **NM1**

Артикул	Код
ADL/60	1140420

Норма заказа, к-т1,0

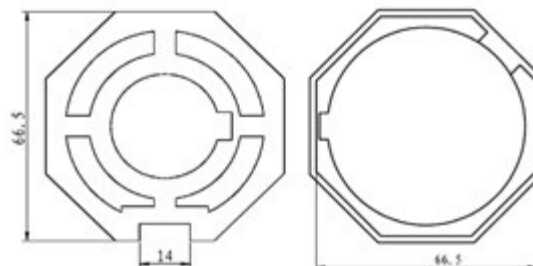


ADL/70S | АДАПТЕР

Для октовала **RT70x1.2**, в комплекте с кольцом конечного положения, для электроприводов серии **NR2, NM2**

Артикул	Код
ADL/70S	323036100

Норма заказа, к-т1,0

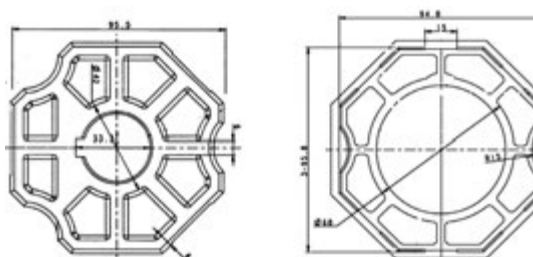


ADL/102 | АДАПТЕР

Для октовала **RT102x2.5**, в комплекте с кольцом конечного положения, для электроприводов серии **NR2, NM2**

Артикул	Код
ADL/102	323028100

Норма заказа, к-т1,0



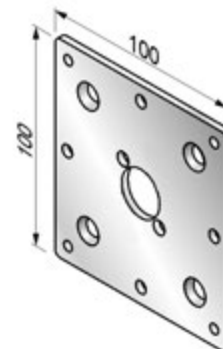
Прочие аксессуары

КМУ | КРЕПЛЕНИЕ УНИВЕРСАЛЬНОЕ

Стальное, для монтажа электроприводов с системой аварийного ручного подъема

Артикул	Код
КМУ	1140901

Норма заказа, шт..... 10,0

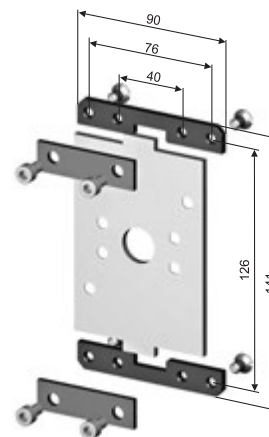


КМ/ННК | КРЕПЛЕНИЕ

Стальное, для встроенного монтажа электроприводов с системой аварийного ручного подъема

Артикул	Код
КМ/ННК	1140910

Норма заказа, к-т..... 5,0

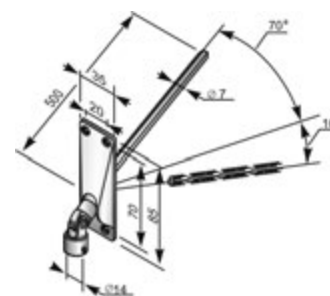


СJ7 | КАРДАН 70°

С шестигранным штифтом 7 мм под вороток Н150. Для электроприводов с системой аварийного ручного подъема

Артикул	Код
СJ7	1141410

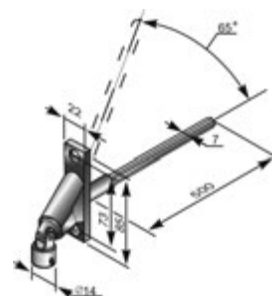
Норма заказа, шт..... 10,0



CJ7M | КАРДАН 70°

С шестигранным штифтом 7 мм под вороток **H150**. Для электроприводов с системой аварийного ручного подъема

Артикул	Код
CJ7M	1141412

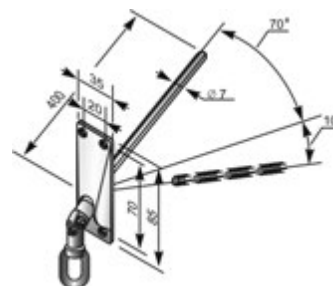


Норма заказа, шт..... 10,0

CJ7/P | КАРДАН 70°

С шестигранным штифтом и петлей под воротки **КР**. Для электроприводов с системой аварийного ручного подъема

Артикул	Код
CJ7/P	1141415

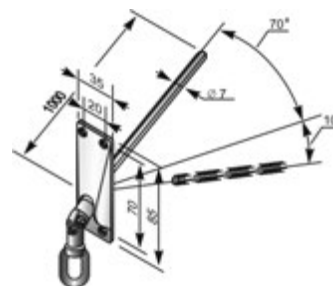


Норма заказа, шт..... 10,0

CJ7-1000/P | КАРДАН 70°

С шестигранным штифтом и петлей под вороток КР. Для электроприводов с системой аварийного ручного подъема

Артикул	Код
CJ7-1000/P	1142913

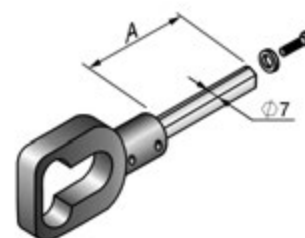


Норма заказа, шт..... 10,0

PP/165 | PP/175 | PP/225 | PP/325 | PP/425 | ПЕТЛЯ

Приводная, для электроприводов с системой аварийного ручного подъема, под воротки **КР**

Артикул	Длина А, мм	Код
PP/165	165	1141212
PP/175	175	1141213
PP/225	225	1141214
PP/325	325	1141215
PP/425	425	1141216

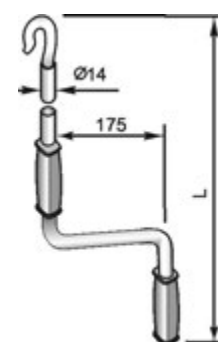


Норма заказа, шт. 1,0

KP/1000 | KP/1500 | KP/2000 | ВОРОТОК

Приводной, для электроприводов с системой аварийного ручного подъема

Артикул	L, мм	Код
KP/1000	1000	310006100
KP/1500	1500	1141301
KP/2000	2000	1141302



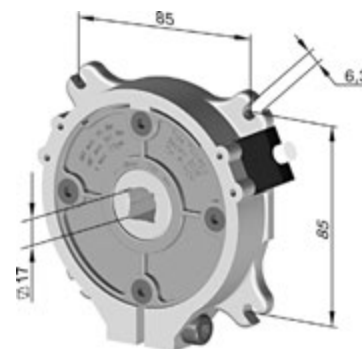
Норма заказа, шт. 10,0

IB/95-17 | ИНЕРЦИОННЫЙ ТОРМОЗ

Применяется совместно с электроприводами и капсулой **АРВ102/В**.

Макс. скорость вращения – не более 22 мин⁻¹
Момент для отключения электропривода – 95 Nm
Момент MAX удержания полотна – 197 Nm.

Артикул	Код
IB/95-17	1144513

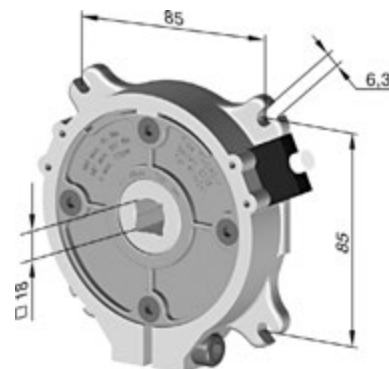


Норма заказа, к-т 1,0

IB/147 | ИНЕРЦИОННЫЙ ТОРМОЗ

Применяется совместно с электроприводами и капсулой **APB102/S**.
 Макс. скорость вращения – не более 22 мин⁻¹.
 Момент для отключения электропривода – 147 Nm.
 Момент МАХ удержания полотна – 573 Nm

Артикул	Код
IB/147	1144512



Норма заказа, к-т 1,0

ЭЛЕМЕНТЫ УПРАВЛЕНИЯ SOMFY

Система радиоуправления RTS

Telis 16 RTS Pure, Telis 16 RTS Silver | пульт дистанционного управления

16-канальный, для передачи команд на приемники **Somfy RTS** и электроприводы **Somfy** со встроенным **RTS**

артикул	Цвет	Код
Telis 16 RTS Pure	белый	322005000
Telis 16 RTS Silver	серебристый	322006000



Норма заказа, шт.1,0

Telis 6 Chronis RTS Pure, Telis 6 Chronis RTS Silver | пульт дистанционного управления

6-канальный, со встроенным программируемым таймером. Для передач команд на приемники **Somfy RTS** и электроприводы **Somfy** со встроенным **RTS**

артикул	Цвет	Код
Telis 6 Chronis RTS Pure	белый	322008000
Telis 6 Chronis RTS Silver	серебристый	322007000



Норма заказа, шт.1,0

Telis 1 Pure | Telis 4 Pure | ПУЛЬТ ДИСТАНЦИОННОГО УПРАВЛЕНИЯ

Предназначен для передачи команд на приемники **Somfy RTS**, а также для управления электроприводами **Altus 40 RTS, Altus 60 RTS, Oximo 50 RTS, LT 50 NHK RTS**

Артикул	Описание	Код
TELIS 1 Pure	Одноканальный пульт ДУ	1153711
TELIS 4 Pure	Пятиканальный пульт ДУ	1153712

Норма заказа, шт.1,0



Keytis 2RTS | Keytis 4RTS | ПУЛЬТ ДИСТАНЦИОННОГО УПРАВЛЕНИЯ

Предназначен для передачи команд на приемники **Somfy RTS**, а также для управления электроприводами **Altus 40 RTS, Altus 60 RTS, Oximo 50 RTS, LT 50 NHK RTS**

Артикул	Описание	Код
Keytis 2RTS	Двухканальный пульт ДУ	1153704
Keytis 4RTS	Пятиканальный пульт ДУ	321019100

Норма заказа, шт.1,0



Termosunis Indoor Wirefree RTS | РАДИОДАТЧИК ТЕПЛА И СВЕТА

Предназначен для автоматического дистанционного управления роллетами, в зависимости от температуры внутри помещения и яркости дневного света. Применяется совместно с приемниками **Somfy RTS**, электроприводами **Altus 40 RTS, Altus 60 RTS, Oximo 50 RTS, LT 50 NHK RTS**

Артикул	Код
Termosunis Indoor Wirefree RTS	322003100

Норма заказа, шт.1,0



Chronis RTS Comfort | РАДИОТАЙМЕР ПРОГРАММИРУЕМЫЙ

Предназначен для автоматического дистанционного управления одним или несколькими электроприводами. Интегрированный датчик освещенности. Со встроенной астрономической, защитной, дневной и недельной программами. Применяется совместно с приемниками **Somfy RTS**, электроприводами **Altus 40 RTS, Altus 60 RTS, Oximo 50 RTS, LT 50 NHK RTS**

Артикул	Код
Chronis RTS Comfort	1154701



Норма заказа, шт. 1,0

Centralis RTS | НАСТЕННЫЙ РАДИОПЕРЕДАТЧИК

Предназначен для передачи команд на приемники **Somfy RTS**, а также для управления электроприводами **Altus 40 RTS, Altus 60 RTS, Oximo 50 RTS, LT 50 NHK RTS**

Артикул	Код
Centralis RTS	1153501



Норма заказа, шт. 1,0

Centralis Uno RTS | РАДИОУПРАВЛЕНИЕ

Исполнительное устройство со встроенным радиоприемником. Предназначено для передачи управляющего радиосигнала на электропривод, с возможностью индивидуального и централизованного управления

Артикул	Код
Centralis Uno RTS	1154801



Норма заказа, шт. 1,0

Centralis Indoor RTS | РАДИОУПРАВЛЕНИЕ

Одноклавишный выключатель со встроенным радиоприемником.
Предназначен для передачи управляющего сигнала радиопередатчика на электропривод

Артикул	Код
Centralis Indoor RTS	1153301



Норма заказа, шт. 1,0

Axroll | РАДИОУПРАВЛЕНИЕ

Одноканальное, предназначено для управления электроприводами роллетных систем индивидуального и промышленного применения. Память устройства позволяет запрограммировать до 32 радиопередатчиков **RTS Somfy**. Возможно подключение всех типов устройств безопасности, в том числе оптосенсоров **SIGNAL12** системы безопасности **"Чувствительный край"**

Артикул	Код
Axroll	1153101



Норма заказа, шт. 1,0

RTS Receiver DC | РАДИОУПРАВЛЕНИЕ

Одноканальное, предназначено для радиуправления электроприводами для роллет с номинальным потреблением тока до 6А. Возможность подключения импульсного выключателя

Артикул	Код
RTS Receiver DC	322001100



Норма заказа, шт. 1,0

Система управления по низковольтной шине IB

Chronis IB | ТАЙМЕР ПРОГРАММИРУЕМЫЙ

Предназначен для централизованного управления одним или несколькими электроприводами по низковольтной шине **IB**. Со встроенной астрономической, защитной, дневной и недельной программы

Артикул	Код
Chronis IB	1154401

Норма заказа, шт.1,0



Centralis Uno IB | УСТРОЙСТВО УПРАВЛЕНИЯ

Предназначено для индивидуального управления электроприводом. Простая коммутация с низковольтной шиной **IB**

Артикул	Код
Centralis Uno IB	1154601

Норма заказа, шт.1,0



Centralis IB | ЦЕНТРАЛЬНОЕ УПРАВЛЕНИЕ

Предназначен для одновременного управления несколькими приводами по низковольтной шине **IB** через устройства **Centralis Uno IB**

Артикул	Код
Centralis IB	322004100

Норма заказа, шт.1,0



Система проводного фазного управления

Chronis Uno | ТАЙМЕР ПРОГРАММИРУЕМЫЙ

Предназначен для управления одним электроприводом либо несколькими, в комбинации с групповым управлением.

Со встроенной астрономической, защитной, дневной и недельной программами

Артикул	Код
Chronis Uno	1154301



Норма заказа, шт.1,0

ЭЛЕМЕНТЫ УПРАВЛЕНИЯ NICE

Система радиуправления NICE

ERGO 6 | ПУЛЬТ ДИСТАНЦИОННОГО УПРАВЛЕНИЯ

6-канальный. Предназначен для передачи команд на приемники **NICE TT1N, TT2N**, а также для управления электроприводами серии **NEO MAT**

Артикул	Код
Ergo 6	1155101

Норма заказа, шт. 1,0



PLANO 6 | НАСТЕННЫЙ РАДИОПЕРЕДАТЧИК

6-канальный. Предназначен для передачи команд на приемники **NICE TT1N, TT2N**, а также для управления электроприводами серии **NEO MAT**

Артикул	Код
Plano 6	1155201

Норма заказа, шт. 1,0



TT1N | РАДИОУПРАВЛЕНИЕ

Одноканальное, для дистанционного управления электроприводами роллет с возможностью программирования до 30 пультов **Ergo 6, Plano 6**, а также серии **NiceWay, Flor-s, Flo, VeryVE, VeryVR, Smilo**, степень защиты **IP55**

Артикул	Код
TT1N	4007114

Норма заказа, шт. 1,0



TT2N | РАДИОУПРАВЛЕНИЕ

Одноканальное, встраиваемое, для дистанционного управления электроприводами роллет с возможностью программирования до 30 пультов **Ergo 6, Plano 6**, а также серии **NiceWay, Flor-s, Flo, VeryVE, VeryVR, Smilo**, степень защиты **IP20**

Артикул	Код
TT2N	4007126



Норма заказа, шт. 1,0

ЭЛЕМЕНТЫ УПРАВЛЕНИЯ NERO ELECTRONICS

Система радиоуправления INTRO II

Intro II 8533-9 | ЦЕНТРАЛЬНЫЙ ПУЛЬТ ДУ

9-канальный, предназначен для индивидуального и группового дистанционного управления роллетами совместно с приемниками серии **Intro II**. Возможно также управление устройствами системы **Nero II** при установке транскодера **Nero II 8761 UP**

Артикул	Код
Intro II 8533-9	324008100

Норма заказа, шт. 1,0



Intro II 8501-5 | пульт ду

5-канальный, предназначен для индивидуального и группового дистанционного управления роллетами совместно с приемниками серии **Intro II**. Возможно также управление устройствами системы **Nero II** при установке транскодера **Nero II 8761 UP**

Артикул	Код
Intro II 8501-5	324007100

Норма заказа, шт. 1,0



Intro II 8501-1 | МИНИ-ПУЛЬТ

1-канальный, предназначен для индивидуального дистанционного управления роллетами совместно с приемниками серии **Intro II**. Возможно также управление устройствами системы **Nero II** при установке транскодера **Nero II 8761 UP**

Артикул	Код
Intro II 8501-1	1151922

Норма заказа, шт. 1,0



Intro II 8501-2M | МИНИПУЛЬТ

2-канальный, предназначен для индивидуального дистанционного управления роллетами совместно с приемниками серии **Intro II**. Возможно также управление устройствами системы **Nero II** при установке транскодера **Nero II 8761 UP**

Артикул	Код
Intro II 8501-2M	324015100



Норма заказа, шт. 1,0

Intro II 8501-4M | МИНИПУЛЬТ

4-канальный, предназначен для индивидуального дистанционного управления роллетами совместно с приемниками серии **Intro II**. Возможно также управление устройствами системы **Nero II** при установке транскодера **Nero II 8761 UP**

Артикул	Код
Intro II 8501-4M	324015100



Норма заказа, шт. 1,0

Intro II 8551-50 | РАДИОТАЙМЕР

Центральный пульт системы **Intro II**, многофункциональный радиотаймер с возможностью автоматического дистанционного управления 9 группами устройств автоматизации

Артикул	Код
Intro II 8551-50	1152702



Норма заказа, шт. 1,0

Intro II 8552-50 | РАДИОТАЙМЕР

Одноканальный, предназначен для индивидуального дистанционного управления роллетами, освещением, совместно с приемниками серии **Intro II**

Артикул	Код
Intro II 8552-50	1152701



Норма заказа, шт. 1,0

Intro II 8503-50 | НАСТЕННЫЙ ПУЛЬТ

Предназначен для индивидуального и группового дистанционного управления роллетами, освещением совместно с приемниками серии **Intro II**. Возможно также управление устройствами системы **Nero II** при установке транскодера **Nero II 8761 UP**

Артикул	Код
Intro II 8503-50	1152301

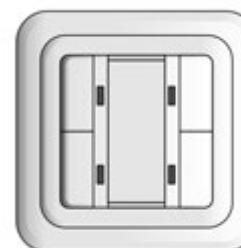


Норма заказа, шт. 1,0

Intro II 8505-50-4 | СЦЕНАРНЫЙ ПУЛЬТ НА 4 СЦЕНАРИЯ

Предназначен для индивидуального и группового дистанционного управления роллетами совместно с приемниками серии **Intro II**. Возможно также управление устройствами системы **Nero II** при установке транскодера **Nero II 8761 UP**. Позволяет управлять сценарием — любым набором одинаковых или разноплановых действий — с помощью одной кнопки

Артикул	Код
Intro II 8505-50-4	1151924



Норма заказа, шт. 1,0

Intro II 8505-50-6 | СЦЕНАРНЫЙ ПУЛЬТ НА 6 СЦЕНАРИЕВ

Предназначен для индивидуального и группового дистанционного управления роллетами совместно с приемниками серии **Intro II**. Возможно также управление устройствами системы **Nero II** при установке транскодера **Nero II 8761 UP**. Позволяет управлять сценарием — любым набором одинаковых или разноплановых действий — с помощью одной кнопки

Артикул	Код
Intro II 8505-50-6	1151925



Норма заказа, шт. 1,0

Intro II 8505-50-8 | СЦЕНАРНЫЙ ПУЛЬТ НА 8 СЦЕНАРИЕВ

Предназначен для индивидуального и группового дистанционного управления роллетами совместно с приемниками серии **Intro II**. Возможно также управление устройствами системы **Nero II** при установке транскодера **Nero II 8761 UP**. Позволяет управлять сценарием — любым набором одинаковых или разноплановых действий — с помощью одной кнопки

Артикул	Код
Intro II 8505-50-8	1151926



Норма заказа, шт. 1,0

Helio 8541R | РАДИОДАТЧИК ОСВЕЩЕННОСТИ

Предназначен для определения уровня освещённости и передачи команд управления приёмникам серии **Intro II** и/или исполнительным устройствам **Nero II** при установке транскодера **Nero II 8761 UP** с целью автоматического поддержания комфортной атмосферы в помещении

Артикул	Код
Helio 8541R	1152110



Норма заказа, шт. 1,0

Intro II 8513-50 | ИСПОЛНИТЕЛЬНОЕ УСТРОЙСТВО С РАДИО

Исполнительное устройство со встроенным радиоприемником, предназначено для управления электроприводами роллет с возможностью программирования до 123 различных передатчиков серии **Intro II** в память устройства

Артикул	Код
Intro II 8513-50	1151950



Норма заказа, шт.1,0

Intro II 8513 UP | РАДИОУПРАВЛЕНИЕ ОДНОКАНАЛЬНОЕ

Предназначено для управления электроприводами роллет при использовании до 123 передатчиков (пультов) серии **Intro II**

Артикул	Код
Intro II 8513 UP	1151121



Норма заказа, шт.1,0

Система радиоуправления RADIO

Radio 8101-1 | мини-пульт

1-канальный, предназначен для индивидуального дистанционного управления роллетами совместно с приемниками серии **Radio**. Возможно также управление устройствами системы **Nero** при установке транскодера **Nero 8361 UP**

Артикул	Код
Radio 8101-1	1151913

Норма заказа, шт. 1,0



Radio 8101-2M | мини-пульт

2-канальный, предназначен для индивидуального дистанционного управления роллетами совместно с приемниками серии **Radio**. Возможно также управление устройствами системы **Nero** при установке транскодера **Nero 8361 UP**

Артикул	Код
Radio 8101-2M	324013100

Норма заказа, шт. 1,0



Radio 8101-4M | мини-пульт

4-канальный, предназначен для индивидуального дистанционного управления роллетами совместно с приемниками серии **Radio**. Возможно также управление устройствами системы **Nero** при установке транскодера **Nero 8361 UP**

Артикул	Код
Radio 8101-4M	324014100

Норма заказа, шт. 1,0



Radio 8101-5 | пульт ду

5-канальный, предназначен для индивидуального и группового дистанционного управления роллетами совместно с приемниками серии **Radio**. Возможно также управление исполнительными устройствами системы **Nero** при установке транскодера **Nero 8361 UP**

Артикул	Код
Radio 8101-5	324006100

Норма заказа, шт. 1,0



Radio 8152-50 | РАДИОТАЙМЕР

1-канальный, предназначен для индивидуального дистанционного управления роллетами, освещением, совместно с приемниками серии **Radio**. Возможно также управление устройствами системы **Nero** при установке транскодера **Nero 8361 UP**

Артикул	Код
Radio 8152-50	1152711

Норма заказа, шт.1,0

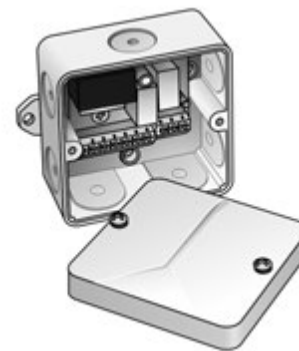


Radio 8113-IP | РАДИОУПРАВЛЕНИЕ ОДНОКАНАЛЬНОЕ

Для дистанционного управления электроприводами роллет с возможностью программирования до 30 (1000 для Radio 8113 IP55) пультов серии **Radio** в память устройства. Наличие функции подключения оптосенсоров **системы безопасности "Чувствительный край"**

Артикул	Код
Radio 8113-IP	324004100

Норма заказа, шт.1,0



Radio 8113 IP55 | РАДИОУПРАВЛЕНИЕ ОДНОКАНАЛЬНОЕ

Для дистанционного управления электроприводами с возможностью программирования до 500 пультов серии **Radio** в память устройства.
Для установки в короб роллеты

Артикул	Код
Radio 8113 IP55	324011100

Норма заказа, шт.1,0



Radio 8113 IP65 | Radio 8113 IP65-1000 | РАДИОУПРАВЛЕНИЕ ОДНОКАНАЛЬНОЕ

Для дистанционного управления электроприводами с возможностью программирования до 30 (1000 для Radio 8113 IP 65-1000) пультов серии **Radio** в память устройства.

Артикул	Код
Radio 8113 IP65	1151111
Radio 8113 IP65-1000	1151114

Норма заказа, шт.1,0



Radio 8113 UPi | РАДИОУПРАВЛЕНИЕ ОДНОКАНАЛЬНОЕ

Для дистанционного управления электроприводами роллет с возможностью программирования до 500 пультов серии **Radio** в память устройства

Артикул	Код
Radio 8113 UPi	324005100

Норма заказа, шт. 1,0



Radio 8117 UP | РАДИОКАРТА

Двухканальная, для дистанционного управления шлагбаумами, распашными, откатными, секционными воротами совместно с блоком автоматики, а также для управления осветительными приборами, с возможностью программирования до 50 пультов серии **Radio** в память устройства

Артикул	Код
Radio 8117 UP	1151940

Норма заказа, шт. 1,0



Интеллектуальная система управления по сети 230В NERO II

Nero II 8450-50 | ЦЕНТРАЛЬНЫЙ ПУЛЬТ

Предназначен для объединения исполнительных устройств системы **Nero II** в группы (до 99 групп) и управления ими в индивидуальном и централизованном режиме

Артикул	Код
Nero II 8450-50	1152201

Норма заказа, шт. 1,0



Nero II 8410 UP | ЦЕНТРАЛЬНЫЙ ПУЛЬТ

Встраиваемый, предназначен для центрального управления по сети 230В исполнительными устройствами серии **Nero II**

Артикул	Код
Nero II 8410 UP	1152202

Норма заказа, шт. 1,0



Nero II 8413-50 | ИСПОЛНИТЕЛЬНОЕ УСТРОЙСТВО

Предназначено для индивидуального управления электроприводом в составе системы, а также для принятия и выполнения команд от центрального пульта

Артикул	Код
Nero II 8413-50	1152611

Норма заказа, шт. 1,0



Nero II 8413 UP | ИСПОЛНИТЕЛЬНОЕ УСТРОЙСТВО

Во встраиваемом корпусе, предназначено для индивидуального управления электроприводом, а также для принятия и выполнения команд от центрального пульта

Артикул	Код
Nero II 8413 UP	1152612



Норма заказа, шт.1,0

Nero II 8761 UP | ТРАНСКОДЕР

Предназначен для совмещения интеллектуальной системы управления по сети 230В **Nero II** и системы радиуправления **Intro II**

Артикул	Код
Nero II 8761 UP	324010100



Норма заказа, шт.1,0

Nero II 8400 | ФАЗОВЫЙ ПЕРЕХОДНИК

Применяется в случае, когда центральный пульт и/или исполнительное устройство подключены к разным «фазам» питающей сети

Артикул	Код
Nero II 8400	1152401



Норма заказа, шт.1,0

Интеллектуальная система управления по сети 230В NERO

NERO 8010 | ЦЕНТРАЛЬНЫЙ ПУЛЬТ

Предназначен для объединения исполнительных устройств **NERO 8013** в группы (до 9 групп) и управления ими или для управления неограниченным числом **NERO 8013**

Артикул	Код
NERO 8010	1152200

Норма заказа, шт. 1,0



NERO 8013L | ИСПОЛНИТЕЛЬНОЕ УСТРОЙСТВО

Предназначено для индивидуального управления электроприводом в составе системы, а также для принятия и выполнения команд от центрального пульта **NERO 8010**

Артикул	Код
NERO 8013L	1150730

Норма заказа, шт. 1,0



Nero 8013 IP55 | ИСПОЛНИТЕЛЬНОЕ УСТРОЙСТВО

Предназначено для управления электроприводами роллет в составе системы Nero, принятие и выполнение команд от пультов Radio (через транскодер **Nero 8361 UP**), центрального пульта системы Nero. Для установки в короб роллеты

Артикул	Код
Nero 8013 IP55	324012100

Норма заказа, шт. 1,0



NERO 8013 UP | ИСПОЛНИТЕЛЬНОЕ УСТРОЙСТВО

Предназначено для индивидуального управления электроприводом и другими электроприборами, а также для принятия и выполнения команд от центрального пульта **NERO 8010**

Артикул	Код
NERO 8013 UP	1150720

Норма заказа, шт.1,0



Nero 8361 UP | ТРАНСКОДЕР

Предназначен для совмещения интеллектуальной системы управления по сети 230В **Nero** и системы радиуправления **Radio**

Артикул	Код
Nero 8361 UP	324009100

Норма заказа, шт.1,0

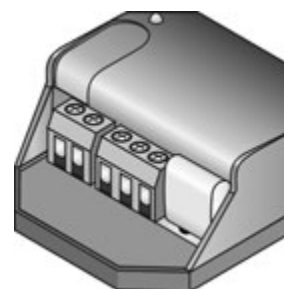


NERO 8022 | УПРАВЛЯЕМОЕ РЕЛЕ

Предназначено:
– для создания управляемых розеток совместно с **NERO 8010**;
– для включения/выключения совместно с **NERO 8010** бытовых электроприборов

Артикул	Код
NERO 8022	1152210

Норма заказа, шт.1,0



NERO 8015 | ФАЗОВЫЙ ПЕРЕХОДНИК

Применяется в том случае, если центральный пульт **Nero 8010** и исполнительные устройства **NERO 8013** подключены к разным фазам напряжения

Артикул	Код
NERO 8015	1152400

Норма заказа, шт.1,0



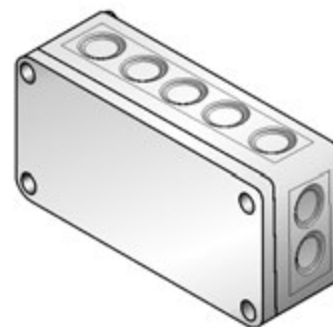
Проводные системы

GU-4 | ГРУППОВОЕ УСТРОЙСТВО УПРАВЛЕНИЯ

Предназначено для одновременного управления несколькими электроприводами роллет (до 4) с помощью одного центрального выключателя и возможностью объединения между собой в группы для управления 8, 12 и более электроприводами с одним или несколькими центральными выключателями

Артикул	Код
GU-4	1150800

Норма заказа, шт. 1,0

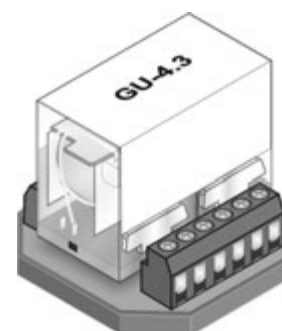


GU-4.3 | ГРУППОВОЕ УСТРОЙСТВО УПРАВЛЕНИЯ

Предназначено для одновременного управления несколькими электроприводами для роллет (до 3) с помощью одного центрального выключателя и возможностью объединения между собой в группы для управления 6, 9 и более электроприводами с одним или несколькими центральными выключателями

Артикул	Код
GU-4.3	1150810

Норма заказа, шт. 1,0

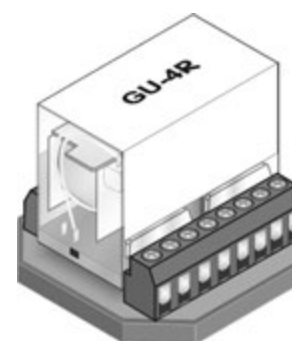


GU-4.R | ГРУППОВОЕ УСТРОЙСТВО УПРАВЛЕНИЯ

Предназначено для увеличения количества одновременно управляемых электроприводов роллет с помощью одного устройства автоматики, например: **US-2.15M**, радиуправления серий **Radio, Intro II** или исполнительного устройства серий **Nero, Nero II**

Артикул	Код
GU-4.R	1150820

Норма заказа, шт. 1,0



Solo 8252-50 | ТАЙМЕР ОДНОКАНАЛЬНЫЙ

Предназначен для автоматического управления приводами роллет, жалюзи, рулонных штор согласно установленному времени. Может также использоваться как таймер для системы **Nero 8010**

Артикул	Код
Solo 8252-50	1152220



Норма заказа, шт. 1,0

ISR-4 | ИНДИКАТОР СОСТОЯНИЯ РОЛЛЕТ

Предназначен для визуального определения положения удаленных роллет. Рассчитан на индикацию положения до 4 роллет

Артикул	Код
ISR-4	1152100



Норма заказа, шт. 1,0

US-2.15M | УНИВЕРСАЛЬНОЕ УСТРОЙСТВО УПРАВЛЕНИЯ

Предназначено для управления электроприводом роллеты с помощью нескольких выключателей

Артикул	Код
US-2.15M	1150701

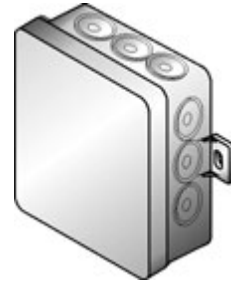


Норма заказа, шт. 1,0

D-2 | ДИОДНАЯ РАЗВЯЗКА

Предназначено для управления 2-мя группами роллет. Используется совместно с US-2.15M при организации центрального и раздельного управления несколькими группами

Артикул	Код
D-2	1151700



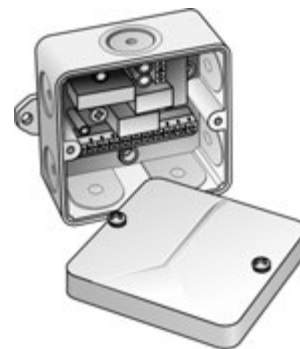
Норма заказа, шт. 1,0

Контроль доступа

СКLOGO8213 | А-5LOGO8213 | СКLOGO8213-1000 | ЭЛЕКТРОННОЕ КОДИРУЕМОЕ УСТРОЙСТВО УПРАВЛЕНИЯ

Предназначено для управления одним электроприводом роллет

Артикул	Описание	Код
СКLOGO8213	Электронное кодируемое устройство в комплекте со съемником кода	324001100
А-5LOGO8213	Электронное кодируемое устройство в комплекте со считывателем кода бесконтактных карт и 5 пластиковыми карточками	324002100
СКLOGO8213-1000	Электронное кодируемое устройство в комплекте со съемником кода (на 1000 ключей-таблеток)	324003100



Норма заказа, к-т 1,0

ЕСТ | ЭЛЕКТРОННЫЙ КЛЮЧ

Предназначен для совместного использования со считывателем кода устройств **СКLOGO8213** и **СКLOGO8213-1000**

Артикул	Код
ЕСТ	1151800



Норма заказа, шт. 1,0

Выключатели

Inis Uno | ВЫКЛЮЧАТЕЛЬ

Выключатель с фиксацией для внутренней проводки, предназначен для управления одним электроприводом роллет

Артикул	Код
Inis Uno	1150111



Норма заказа, шт.1,0

Inis Duo | ВЫКЛЮЧАТЕЛЬ

Выключатель с фиксацией для внутренней проводки, предназначен для независимого и одновременного управления 2-мя электроприводами роллет

Артикул	Код
Inis Duo	1150112



Норма заказа, шт.1,0

Inis Keo | ВЫКЛЮЧАТЕЛЬ

Выключатель с фиксацией для наружной проводки, предназначен для управления одним электроприводом роллет

Артикул	Код
Inis Keo	325003000



Норма заказа, шт.1,0

KU/1 | ВЫКЛЮЧАТЕЛЬ

Выключатель с/без фиксации для внутренней проводки, предназначен для управления одним электроприводом роллет

Артикул	Код
KU/1	325002000



Норма заказа, шт. 1,0

KU/B | КОРОБКА ДЛЯ НАРУЖНОГО МОНТАЖА

Для наружного монтажа выключателя KU/1

Артикул	Код
KU/B	325001000



Норма заказа, шт. 1,0

DAP/2 | ВЫКЛЮЧАТЕЛЬ

Поворотный 2-контактный, с/без фиксации, для наружной проводки, с возможностью подключения и одновременного управления 2-мя электроприводами роллет

Артикул	Код
DAP/2	1150203



Норма заказа, шт. 1,0

DUP/2 | ВЫКЛЮЧАТЕЛЬ

Поворотный 2-контактный, с/без фиксации, для внутренней проводки, с возможностью подключения и одновременного управления 2-мя электроприводами роллет

Артикул	Код
DUP/2	1150103

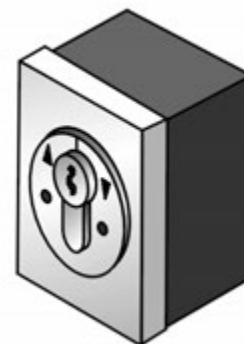


Норма заказа, шт. 1,0

SAPF | ВЫКЛЮЧАТЕЛЬ

Замковый, с/без фиксации для наружной проводки, предназначен для управления одним электроприводом роллет

Артикул	Код
SAPF	1150601

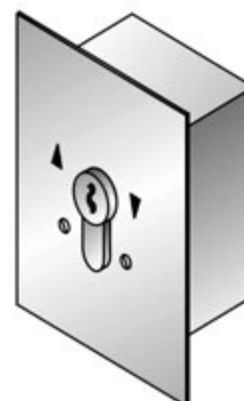


Норма заказа, шт. 1,0

SUPF | ВЫКЛЮЧАТЕЛЬ

Замковый, с/без фиксации для внутренней проводки, предназначен для управления одним электроприводом роллет

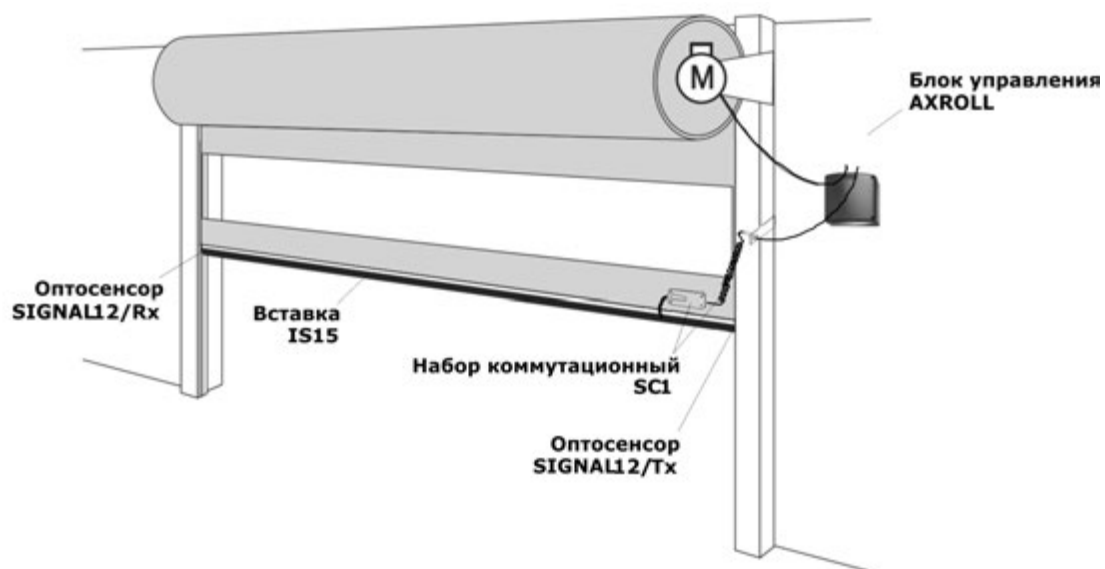
Артикул	Код
SUPF	1150501



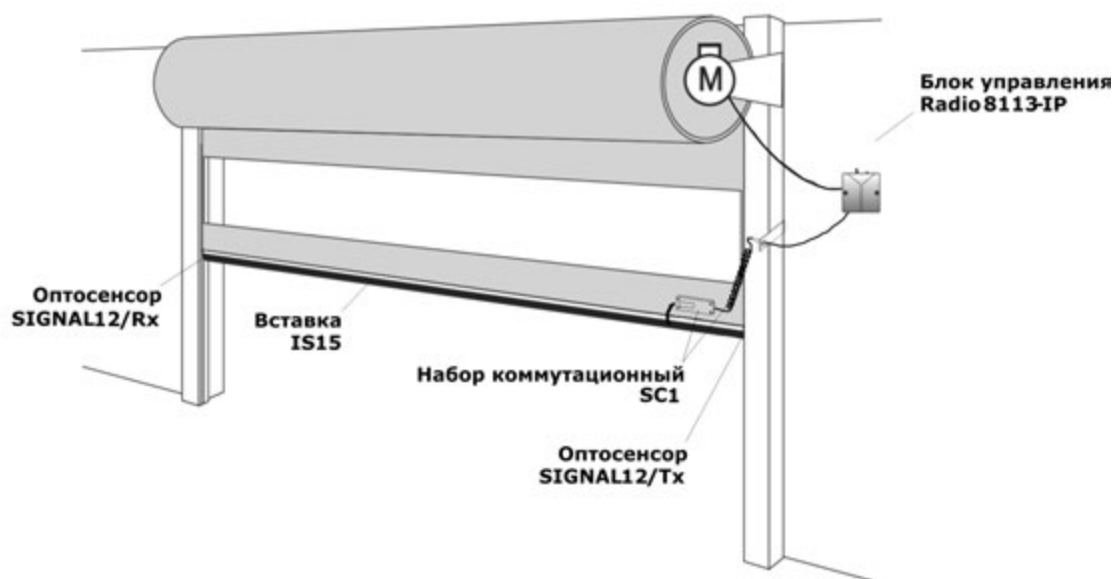
Норма заказа, шт. 1,0

Система безопасности «Чувствительный край»

ТИПОВАЯ СХЕМА ПРОВОДНОЙ СИСТЕМЫ БЕЗОПАСНОСТИ «ЧУВСТВИТЕЛЬНЫЙ КРАЙ» С БЛОКОМ УПРАВЛЕНИЯ AXROLL



ТИПОВАЯ СХЕМА ПРОВОДНОЙ СИСТЕМЫ БЕЗОПАСНОСТИ «ЧУВСТВИТЕЛЬНЫЙ КРАЙ» С БЛОКОМ УПРАВЛЕНИЯ RADIO 8113-IP



SIGNAL12 | ОПТОСЕНСОРЫ

Устройства безопасности, предназначенные для остановки движения полотна роллетных систем при попадании в проем препятствия. Состоят из приемника и передатчика, которые устанавливаются во вставку **IS15**. При деформации вставки **IS15** оптический луч прерывается и дает сигнал блоку управления, который дает команду на остановку и/или реверс роллет

Артикул	Код
SIGNAL12	316006000



Норма заказа, к-т 1,0

SC1 | НАБОР КОММУТАЦИОННЫЙ

Предназначен для передачи сигнала от оптосенсоров **SIGNAL12** блоку управления **Axroll** или **Radio 8113-IP**. Состоит из коробки коммутационной, спирального кабеля, адаптера для коммутационной коробки, опорного кронштейна и монтажного комплекта

Артикул	Код
SC1	316007000

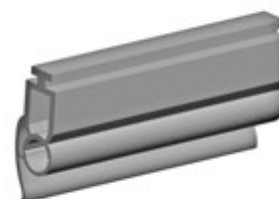


Норма заказа, к-т 1,0

IS15 | ВСТАВКА

Для установки в концевые профили **ES/77**, **ESU/77**, **ES7**, **ESR60**, **ESR60R** и **ESU88** и оптосенсоров **SIGNAL12**

Артикул	Код
IS15	313020000



Норма заказа, м 20,0

OS/P | упор

Предназначен для защиты оптосенсоров от повреждений и устанавливается с двух сторон в концевой профиль

Артикул	Код
OS/P	313021000

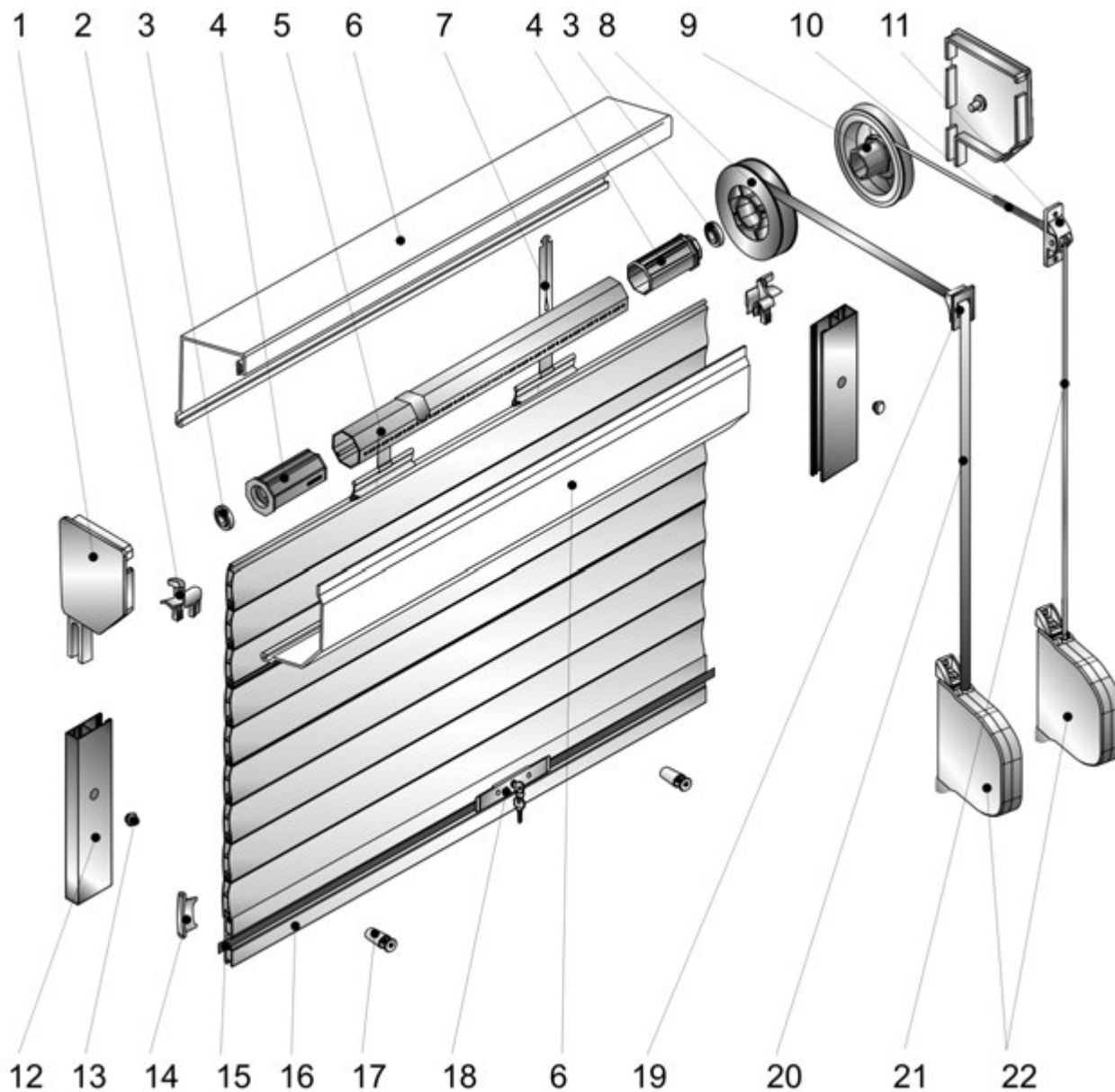


Норма заказа, шт. 10,0

РУЧНОЕ УПРАВЛЕНИЕ РОЛЛЕТАМИ

Варианты комплектации роллет

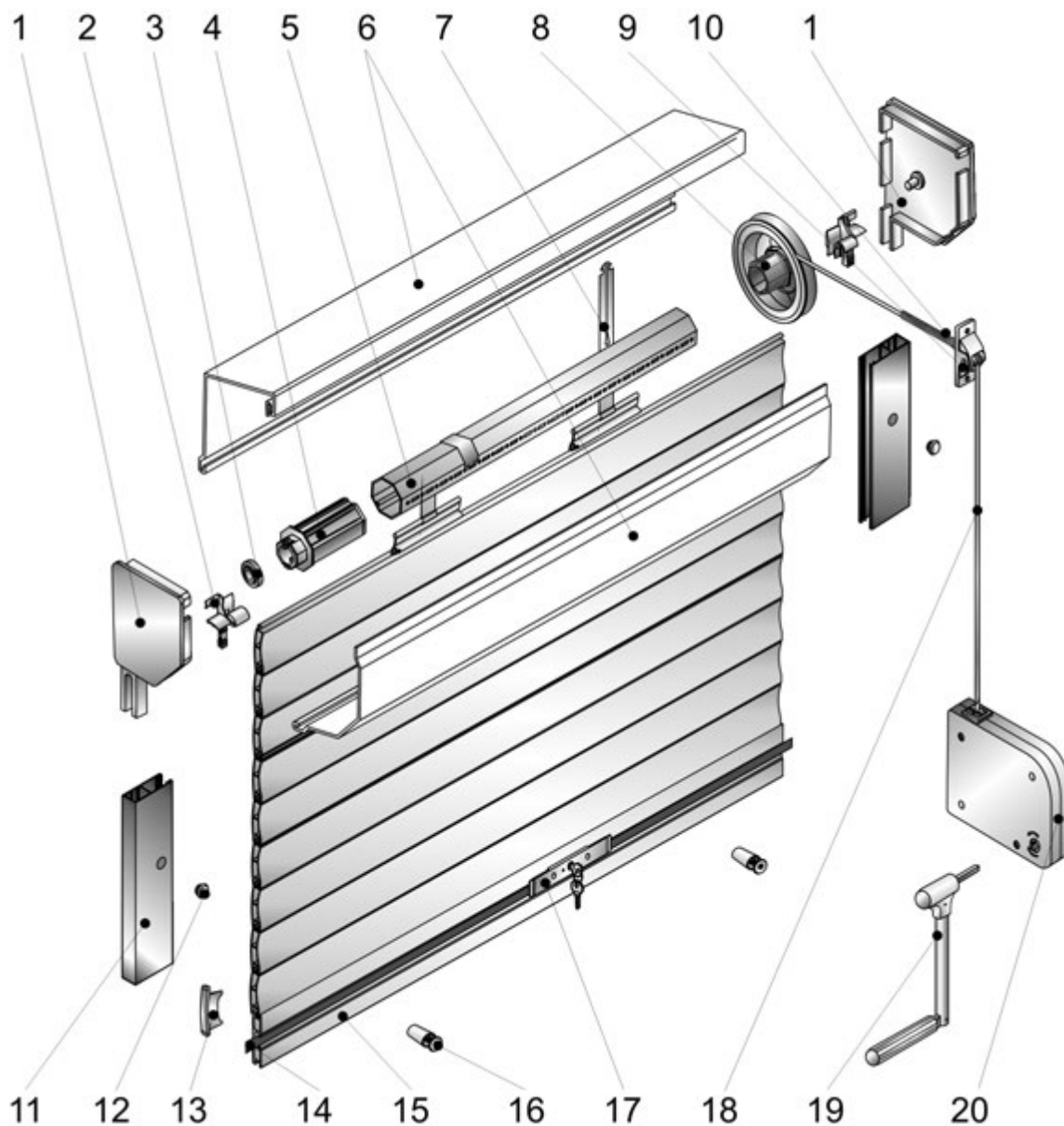
РОЛЛЕТА С РУЧНЫМИ ЛЕНТОЧНЫМ ИЛИ ШНУРОВЫМ ПРИВОДАМИ



1	Крышка боковая	6 раздел
2	Устройство направляющее	10 раздел
3	Подшипник	7 раздел
4	Капсула универсальная	7 раздел
5	Вал октогональный	7 раздел
6	Короб защитный	6 раздел
7	Пружина тяговая	7 раздел
8	Шкив	9 раздел
9	Шкив	9 раздел
10	Пружина предохранительная	9 раздел
11	Направляющая для шнура	9 раздел

12	Шина направляющая	5 раздел
13	Заглушка	10 раздел
14	Замок боковой	1 раздел
15	Полоса запорная	10 раздел
16	Профиль концевой	4 раздел
17	Стопор	4 раздел
18	Замок ригельный	10 раздел
19	Направляющая для ленты	9 раздел
20	Лента	9 раздел
21	Шнур	9 раздел
22	Укладчик универсальный инерционный	9 раздел

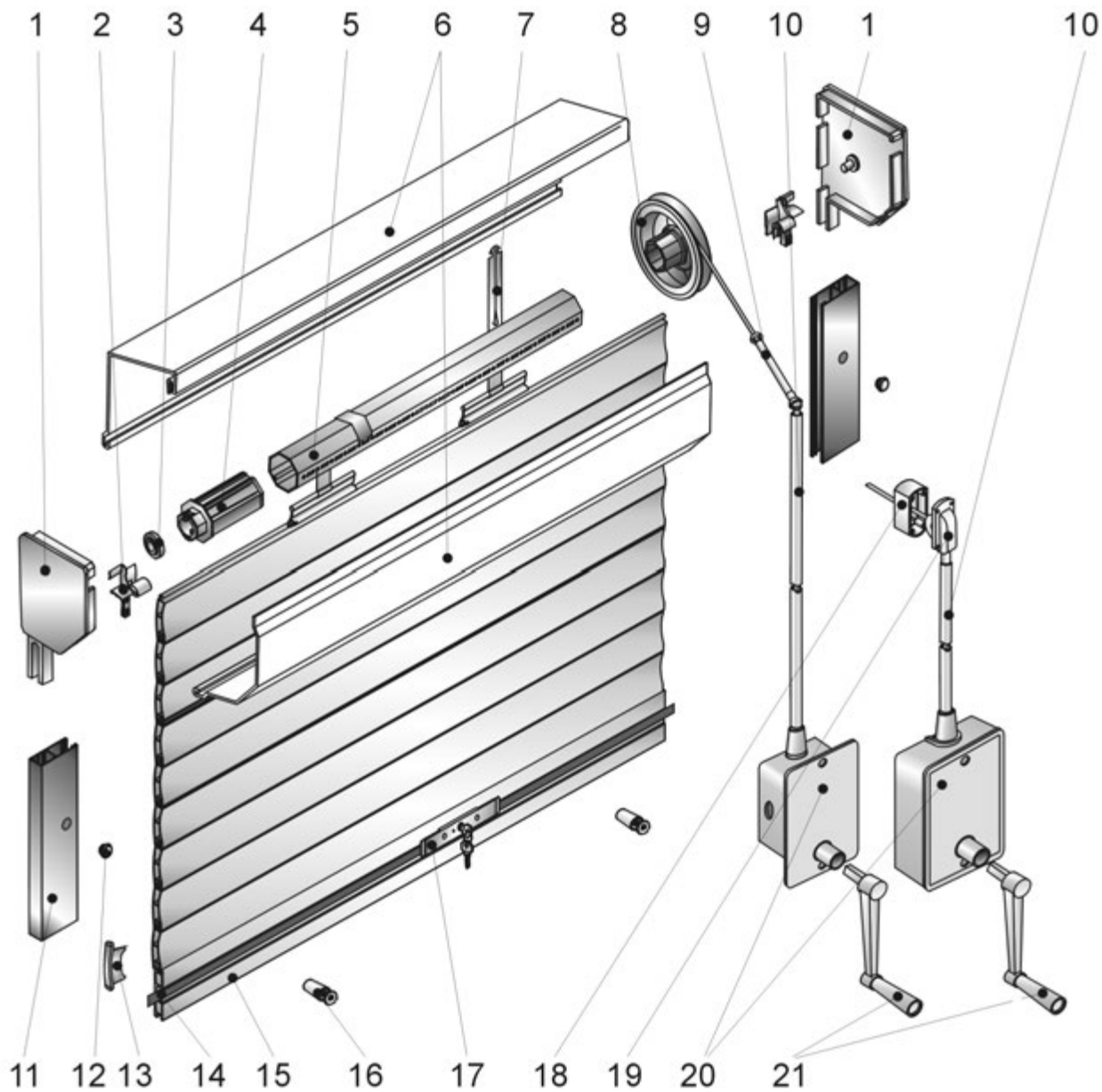
РОЛЛЕТА С РУЧНЫМ ШНУРОВЫМ ПРИВОДОМ



1	Крышка боковая	6 раздел
2	Устройство направляющее	10 раздел
3	Подшипник	7 раздел
4	Капсула универсальная	7 раздел
5	Вал октогональный	7 раздел
6	Короб защитный	6 раздел
7	Пружина тяговая	7 раздел
8	Шкив	9 раздел
9	Направляющая для шнура	9 раздел
10	Пружина предохранительная	9 раздел

11	Шина направляющая	5 раздел
12	Заглушка	10 раздел
13	Замок боковой	1 раздел
14	Полоса запорная	10 раздел
15	Профиль концевой	4 раздел
16	Стопор	4 раздел
17	Замок ригельный	10 раздел
18	Шнур	9 раздел
19	Рукоятка	9 раздел
20	Укладчик для шнура редукторный	9 раздел

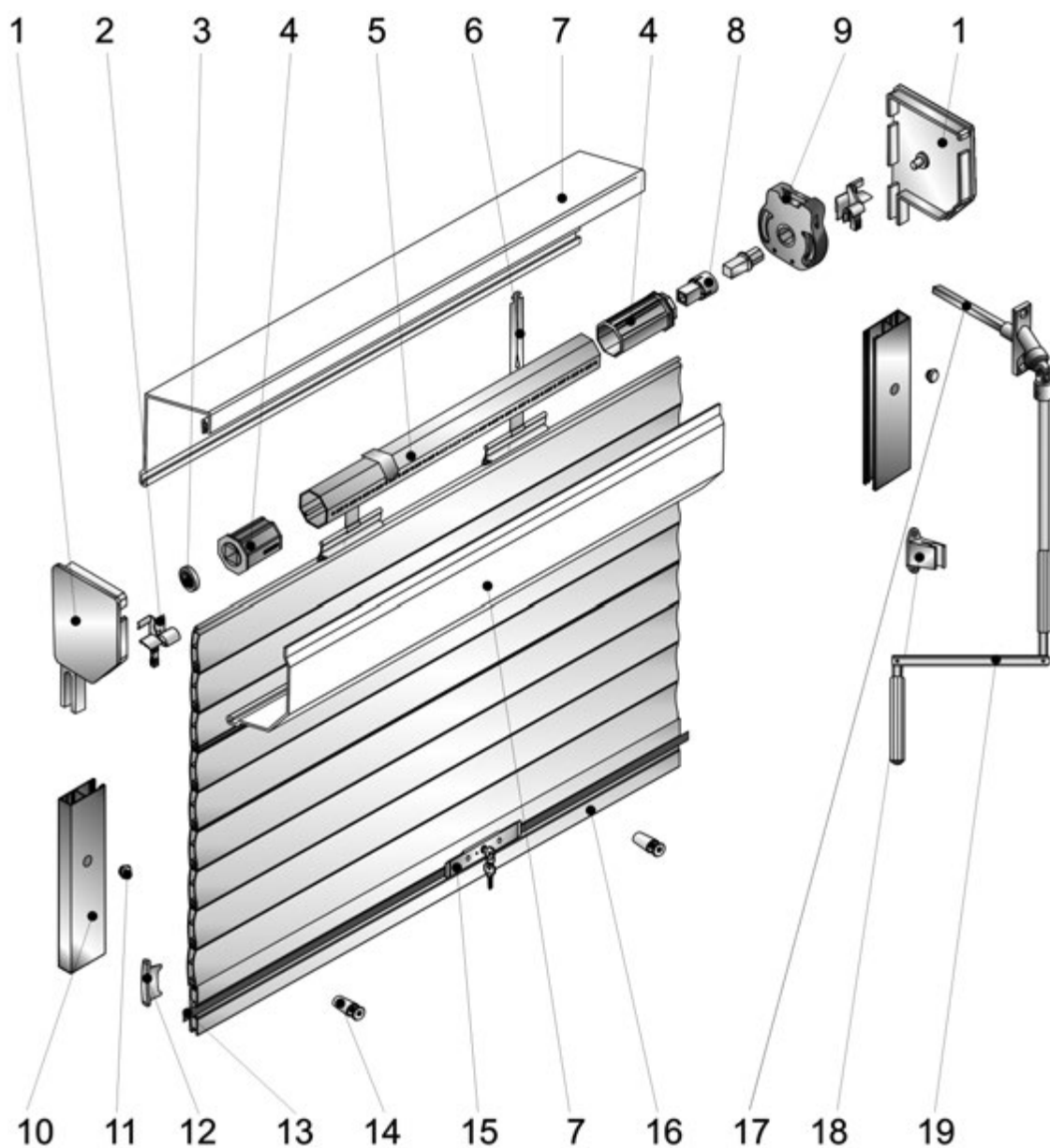
РОЛЛЕТА С РУЧНЫМ КОРДОВЫМ ПРИВОДОМ



1	Крышка боковая	6 раздел
2	Устройство направляющее	9 раздел
3	Подшипник	7 раздел
4	Капсула универсальная	7 раздел
5	Вал октагональный	7 раздел
6	Короб защитный	6 раздел
7	Пружина тяговая	7 раздел
8	Шкив	9 раздел
9	Направляющая для корда	9 раздел
10	Трубка защитная	9 раздел
11	Шина направляющая	5 раздел

12	Заглушка	10 раздел
13	Замок боковой	1 раздел
14	Полоса запорная	10 раздел
15	Профиль концевой	4 раздел
16	Стопор	4 раздел
17	Замок ригельный	10 раздел
18	Корпус	9 раздел
19	Направляющая для корда	9 раздел
20	Укладчик для шнура редукторный	9 раздел
21	Рукоятка	9 раздел

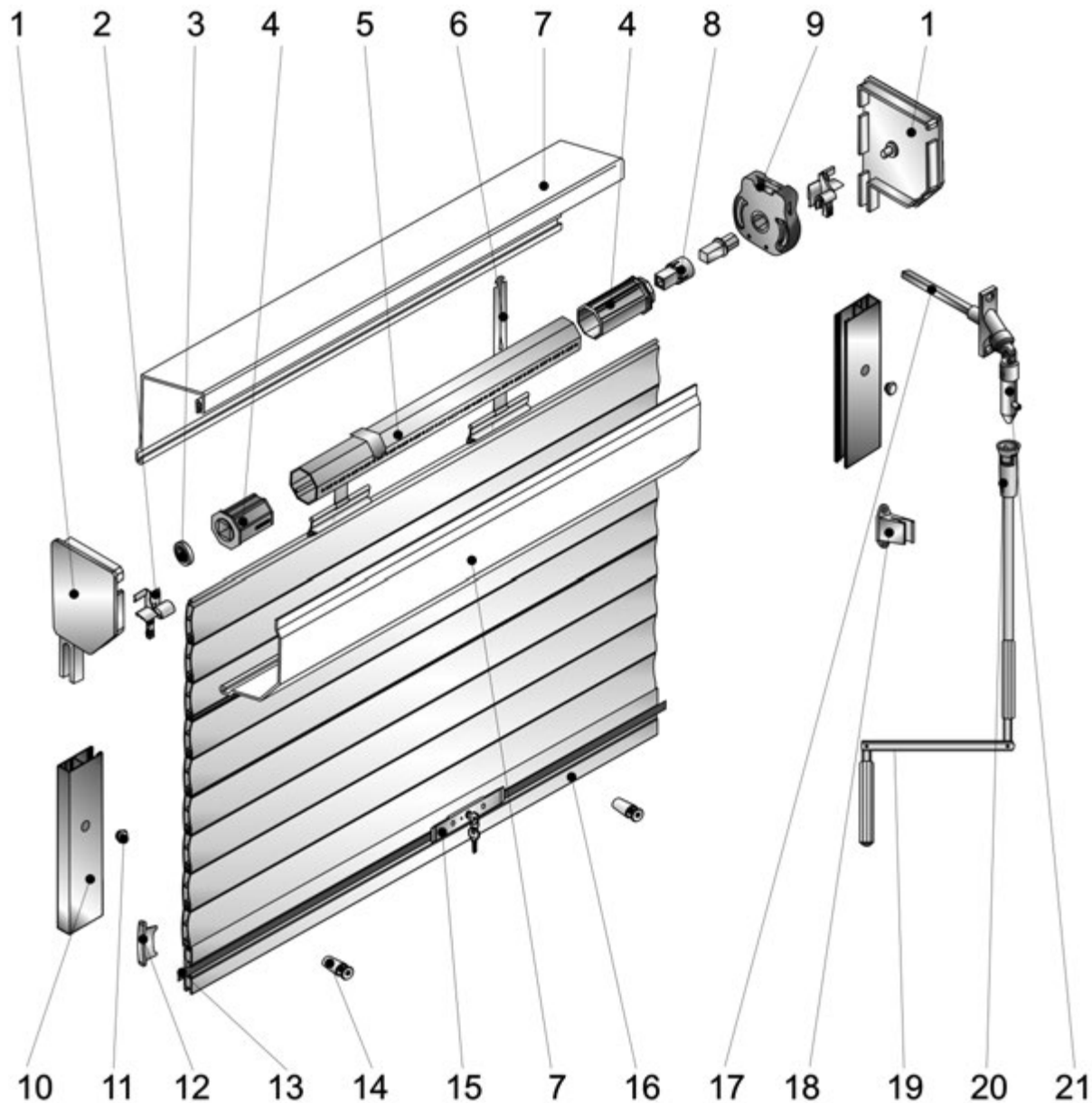
РОЛЛЕТА С РУЧНЫМ ВОРОТКОВЫМ ПРИВОДОМ



1	Крышка боковая	6 раздел
2	Устройство направляющее	9 раздел
3	Подшипник	7 раздел
4	Капсула универсальная	7 раздел
5	Вал октогональный	7 раздел
6	Пружина тяговая	7 раздел
7	Короб защитный	6 раздел
8	Вставка	7 раздел
9	Редуктор	7 раздел
10	Шина направляющая	5 раздел

11	Заглушка	10 раздел
12	Замок боковой	1 раздел
13	Полоса запорная	10 раздел
14	Стопор	4 раздел
15	Замок ригельный	10 раздел
16	Профиль концевой	4 раздел
17	Кардан	9 раздел
18	Клипса пружинная	9 раздел
19	Вороток	9 раздел

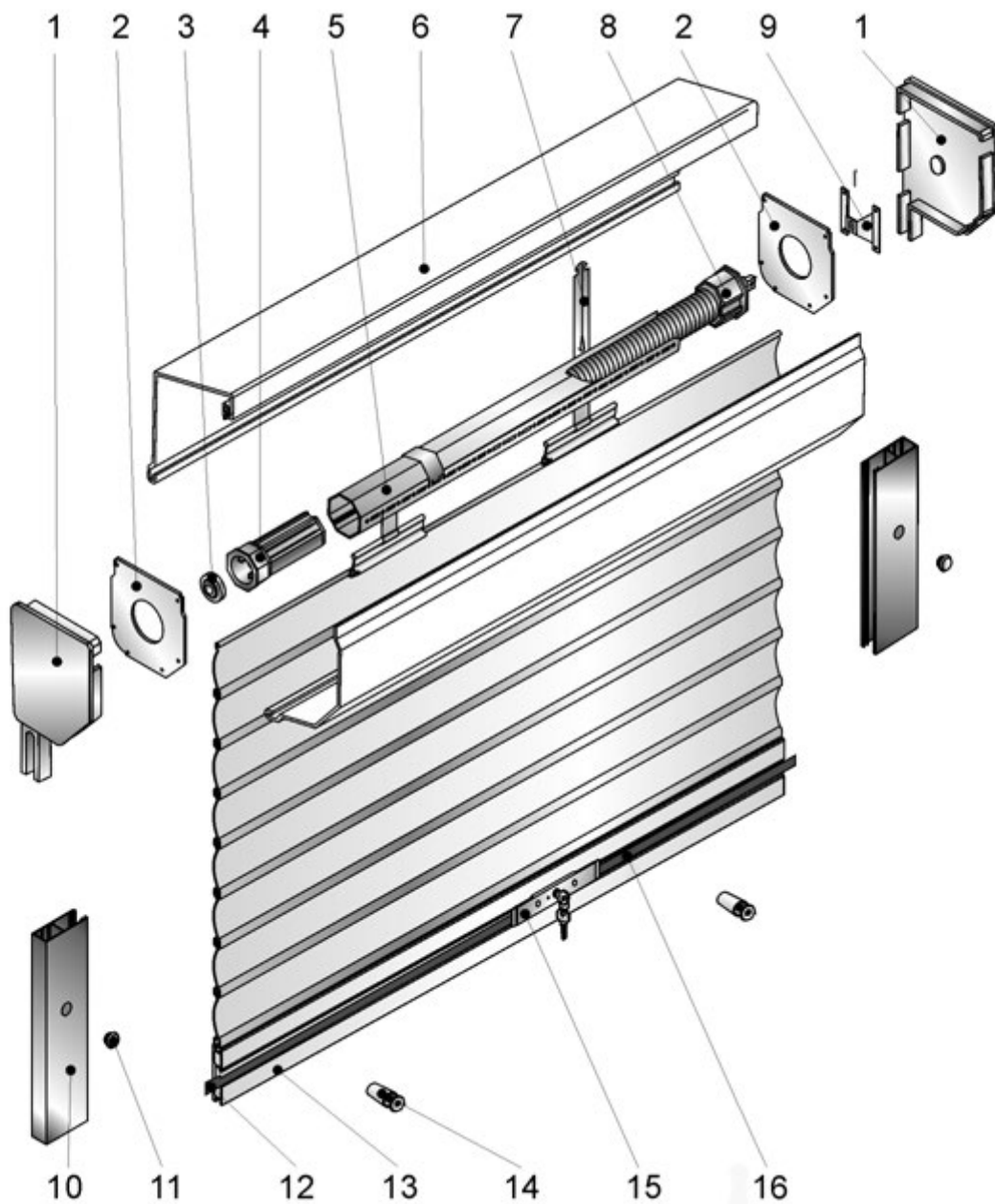
РОЛЛЕТА СО СЪЕМНЫМ РУЧНЫМ ВОРОТКОВЫМ ПРИВОДОМ



1	Крышка боковая	6 раздел
2	Устройство направляющее	10 раздел
3	Подшипник	7 раздел
4	Капсула универсальная	7 раздел
5	Вал октогональный	7 раздел
6	Пружина тяговая	7 раздел
7	Короб защитный	6 раздел
8	Вставка	10 раздел
9	Редуктор	7 раздел
10	Шина направляющая	5 раздел
11	Заглушка	10 раздел

12	Замок боковой	1 раздел
13	Полоса запорная	10 раздел
14	Стопор	4 раздел
15	Замок ригельный	10 раздел
16	Профиль концевой	4 раздел
17	Кардан	9 раздел
18	Клипса пружинная	9 раздел
19	Вороток	9 раздел
20	Втулка приводная	9 раздел
21	Штифт приводной	9 раздел

**ВАРИАНТ КОМПЛЕКТАЦИИ РОЛЛЕТЫ С ПРУЖИННО-ИНЕРЦИОННЫМ МЕХАНИЗМОМ
ПРИ ТИПОВОМ ВАРИАНТЕ МОНТАЖА**



1	Крышка боковая	6 раздел	9	Пластина крепления	9 раздел
2	Пластина ограничительная	6 раздел	10	Шина направляющая	5 раздел
3	Подшипник	7 раздел	11	Заглушка	10 раздел
4	Капсула универсальная	7 раздел	12	Полоса запорная	10 раздел
5	Вал октогональный	7 раздел	13	Профиль концевой	4 раздел
6	Короб защитный	6 раздел	14	Стопор	4 раздел
7	Пружина тяговая	7 раздел	15	Замок ригельный	10 раздел
8	Пружинно-инерционный механизм	9 раздел			

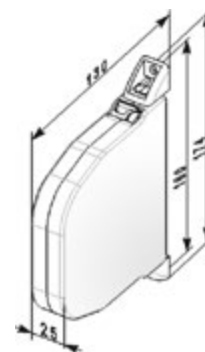
Ленточный, шнуровой и кордовый приводы

UC | укладчик универсальный ИНЕРЦИОННЫЙ

Применяется со шнуром **BP4**, с лентой **T14x1,2**. Грузоподъемность – 15 кг

Цвет	Код
Белый	1090111
Коричневый	1090112

Норма заказа, шт..... 30,0

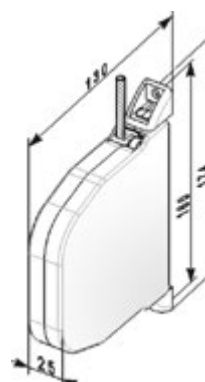


UCR | укладчик ИНЕРЦИОННЫЙ СО ШНУРОМ

В сборе со шнуром **BP4**. Грузоподъемность – 15 кг

Цвет	Код
Белый	1090121
Коричневый	1090122

Норма заказа, шт..... 30,0



UCS | укладчик ИНЕРЦИОННЫЙ С ЛЕНТОЙ

В сборе с лентой **T14x1,2**. Грузоподъемность – 15 кг

Цвет	Код
Белый	1090131
Коричневый	1090132

Норма заказа, шт..... 30,0

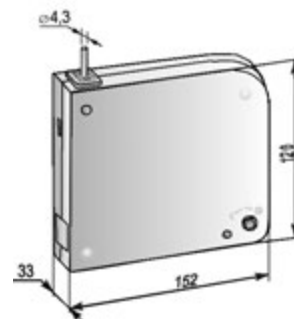


SBG | УКЛАДЧИК ДЛЯ ШНУРА РЕДУКТОРНЫЙ

Грузоподъемность до 20 кг, в сборе со шнуром Ø4,3 мм длиной 5 м.
Передаточное число 1:3

Цвет	Код
Белый	1090701
Коричневый	1090702

Норма заказа, шт..... 20,0

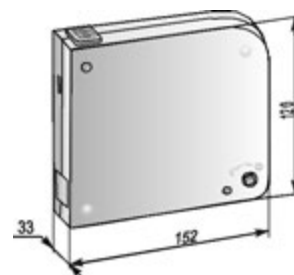


SBG/0 | УКЛАДЧИК ДЛЯ ШНУРА РЕДУКТОРНЫЙ

Грузоподъемность до 20 кг, поставляется без шнура. Передаточное число 1:3

Цвет	Код
Белый	1090711
Коричневый	1090712

Норма заказа, шт..... 20,0



KUR | РУКОЯТКА

Алюминиевая, цвет втулки – белый, используется совместно с **SBG, SBG/0**

Артикул	Код
KUR	1090800

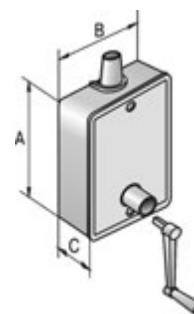
Норма заказа, шт..... 20,0



SBR/40 | SBR/80 | УКЛАДЧИК ДЛЯ КОРДА РЕДУКТОРНЫЙ

В пластиковом корпусе, с ограничителем конечного положения.
Грузоподъемность **SBR/40** — до 40 кг, **SBR/80** — до 80 кг. Для наружного монтажа

Артикул	A	B	C	Код
SBR/40	115	85,5	42	1091530
SBR/80	143,5	104	52	1091510

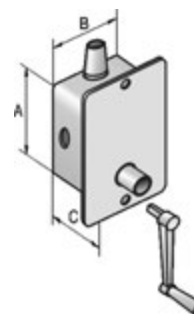


Норма заказа, шт..... 10,0

SBR/140 | SBR/180 | УКЛАДЧИК ДЛЯ КОРДА РЕДУКТОРНЫЙ

В пластиковом корпусе, с ограничителем конечного положения.
Грузоподъемность **SBR/40** — до 40 кг, **SBR/80** — до 80 кг. Для встроенного монтажа

Артикул	A	B	C	Код
SBR/140	111	73	38	1091540
SBR/180	138,5	98	46,5	1091520

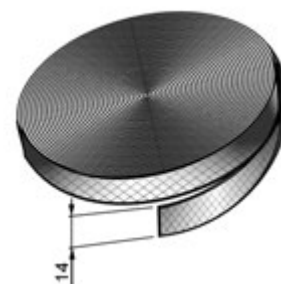


Норма заказа, шт..... 10,0

T14x1,2 | ЛЕНТА

Для лентоукладчика **UC, UCS**

Цвет	Код
Серый	1090301
Коричневый	1090302



Норма заказа, м..... 50,0

BP4 | ШНУР

Ø4,3 мм, для применения совместно с укладчиками для шнура **UC, UCR, SBG**

Цвет	Код
Коричневый	1090622
Черно-белый	1090625



Норма заказа, м..... 100,0

RP3 | КОРД

Ø3 мм, стальной, для применения совместно с укладчиком для корда **SBR/80, SBR/180, SBR/40** и **SBR/140**

Артикул	Код
RP3	1091800



Норма заказа, м..... 200,0

ANG | УГОЛОК КРЕПЕЖНЫЙ

Стальной, для крепления корпуса **SBG** и **SBG/0**

Цвет	Код
Белый	1090901
Коричневый	1090902

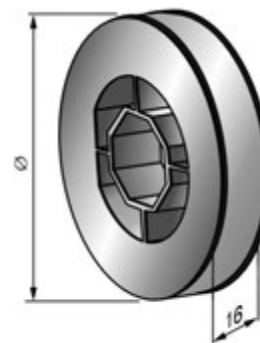


Норма заказа, шт..... 1,0

TP125 | TP155 | TP190 | ШКИВ

Для ленты и шнура, применяется совместно с капсулами **KU40** и **KU60** для приводных механизмов **UC, UCS, UCR, SBG, SBG/0**

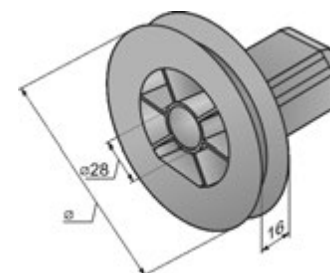
Артикул	ø, мм	Под боковые крышки	Код	Норма заказа, шт.
TP125	125	SF137a, SF150a, SF165a, SF20/137, SF20/150, SF20/165, SF-R/137, SF-R/150, SF-R/165, SF-QR/137, SF-QR/150, SF-QR/165	1090399	50,0
TP155	155	SF180a, SF205a, SF20/180, SF20/205 SF-R/180, SF-R/205 SF-QR/180, SF-QR/205	1090401	50,0
TP190	190	SF205a, SF230/S, SF250/Sa SF20/205 SF-R/205 SF-QR/205	1090403	25,0



TPC90 | ШКИВ

Совмещенный с капсулой для вала октогонального **RT40×0,5, RT40×0,6**. Применяется совместно с подшипником **BB12×28** для приводных механизмов **UC, UCS, UCR, SBG, SBG/0**

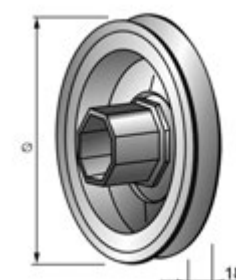
Артикул	ø, мм	Под боковые крышки	Код	Норма заказа, шт.
TPC90	90	SF125, SF137a, SF20/137, SF-R/137, SF-QR/137	312001100	50,0



RP40×150 | RP60×150 | RP60×180 | ШКИВ

Стальной, гальванизированный, с подшипником **BB12×28** в алюминиевой втулке. Применяется совместно с укладчиками **UC, UCR, SBG, SBG/0, SBR/40, SBR/140, SBR/80** и **SBR/180**

Артикул	Под октовал	Под боковые крышки	Код
RP40×150	40 мм, ø150 мм	SF165a, SF180a, SF205a, SF230/S, SF250/Sa SF20/165, SF20/180, SF20/205 SF-R/165, SF-R/180, SF-R/205 SF-QR/165, SF-QR/180, SF-QR/205	1091101
RP60×150	60 мм, ø150 мм	SF165a, SF180a, SF205a, SF230/S, SF250/Sa SF20/165, SF20/180, SF20/205 SF-R/165, SF-R/180, SF-R/205 SF-QR/180, SF-QR/205	1091102
RP60×180	60 мм, ø180 мм	SF205a, SF230/S, SF250/Sa SF20/205 SF-R/205 SF-QR/205	1091103

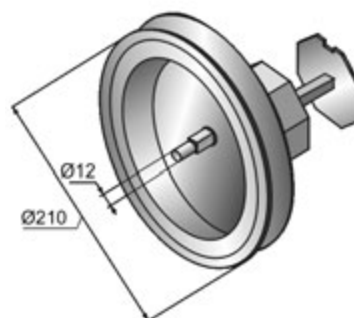


Норма заказа, шт. 10,0

RPS70x210 | ШКИВ

Стальной, гальванизированный, со штифтом. Применяется совместно с укладчиками **SBR/40, SBR/140, SBR/80** и **SBR/180**. Под октовал 70 мм

Артикул	ø, мм	Под боковые крышки	Код
RPS70x210	210	SF250/Sa, SF250a, SF300a, SF360	1091106



Норма заказа, шт..... 10,0

TG | НАПРАВЛЯЮЩАЯ ДЛЯ ЛЕНТЫ

Пластмассовые корпус и ролик

Цвет	Код
Белый	1090501
Коричневый	1090502

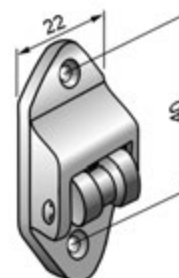


Норма заказа, шт..... 60,0

BG | НАПРАВЛЯЮЩАЯ ДЛЯ ШНУРА

Пластмассовый корпус со стальным роликом

Цвет	Код
Белый	1091201
Коричневый	1091202

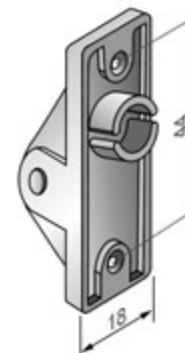


Норма заказа, шт..... 60,0

BGI | НАПРАВЛЯЮЩАЯ ДЛЯ ШНУРА

Пластмассовый корпус с нейлоновым роликом. Для внутренней установки.
Возможно использование совместно с пружиной предохранительной **SPR**

Цвет	Код
Белый	1091301
Коричневый	1091302

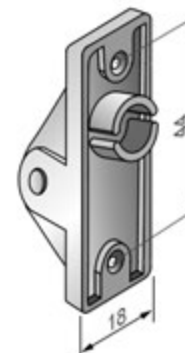


Норма заказа, шт..... 60,0

BGI/F | НАПРАВЛЯЮЩАЯ ДЛЯ КОРДА

Пластмассовый корпус со стальным роликом. Для внутренней установки.
Возможно использование совместно с пружиной предохранительной **SPR**

Цвет	Код
Белый	1091701
Коричневый	1091702



Норма заказа, шт..... 60,0

RG/F | НАПРАВЛЯЮЩАЯ ДЛЯ КОРДА

Пластмассовый корпус со стальным роликом. Применяется совместно
с **SBR/80, SBR/180** и **SBR/40, SBR/140**

Артикул	Код
RG/F	1091710

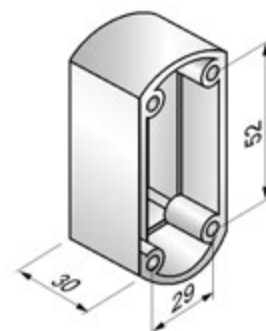


Норма заказа, шт..... 15,0

SPG | КОРПУС

Пластмассовый. Применяется совместно с **RG/F**

Артикул	Код
SPG	1091720

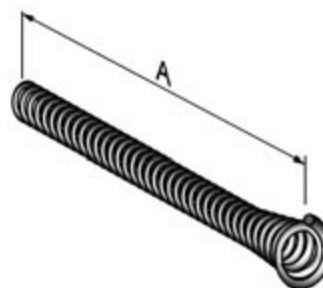


Норма заказа, шт..... 15,0

SPR105 | SPR250 | SPR500 | ПРУЖИНА ПРЕДОХРАНИТЕЛЬНАЯ

Стальная, для направляющих **BGI** и **BGI/F**, для предотвращения перетирания шнура при монтаже привода через стену

Артикул	Длина А, мм	Код
SPR105	105	1091401
SPR250	250	1091402
SPR500	500	1091403



Норма заказа, шт..... 50,0

РТ | ТРУБКА ЗАЩИТНАЯ ПВХ

Для применения совместно с укладчиком для корда **SBR/80**, **SBR/180**, **SBR/40** и **SBR/140**

Артикул	Код
РТ	1091600

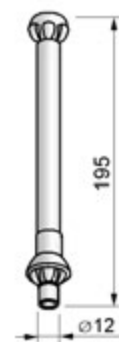


Норма заказа, шт..... 1,0

FG | НАПРАВЛЯЮЩАЯ ДЛЯ КОРДА КОНЕЧНАЯ

Стальная трубка, пластмассовые шарнирные элементы. Применяется совместно с **SBR/80, SBR/180** и **SBR/40, SBR/140** при бескоробовом типе монтажа

Артикул	Код
FG	1091730



Норма заказа, шт..... 15,0

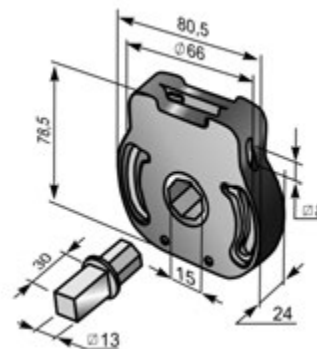
Воротковый привод

W35M | РЕДУКТОР

Грузоподъемность до 35 кг, в металлическом корпусе, с ограничителем конечного положения. Передаточное число 1:11

Артикул	Код
W35M	1100232

Норма заказа, шт..... 20,0

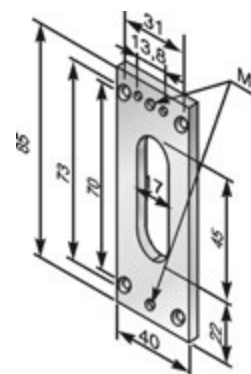


PL85 | ПЛАСТИНА

Пластина под кардан **CJ8** и **CJ8-1000**

Артикул	Код
PL85	1100311

Норма заказа, шт..... 10,0

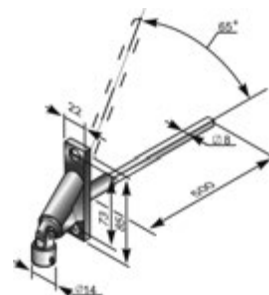


CJ8 | КАРДАН 90°

Под вороток **H150** с четырехгранным штифом 8 мм

Артикул	Код
CJ8	1100300

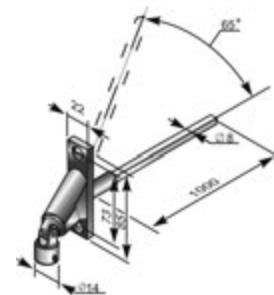
Норма заказа, шт..... 10,0



CJ8-1000 | КАРДАН 90°

Под вороток **H150** с четырехгранным штифтом 8 мм

Артикул	Код
CJ8-1000	1100305

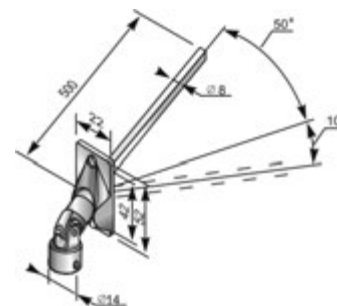


Норма заказа, шт..... 10,0

CJ8/S | КАРДАН 50°

Под вороток **H150** с четырехгранным штифтом 8 мм

Артикул	Код
CJ8/S	1100302

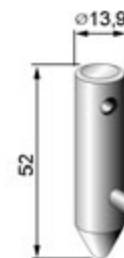


Норма заказа, шт..... 10,0

BC | ШТИФТ ПРИВОДНОЙ

Стальной, применяется совместно с карданами **CJ8, CJ8-1000, CJ8/S, CJ7, CJ7M**, втулкой приводной **PV** и воротком **H150** для устройства съемного привода

Артикул	Код
BC	1100500

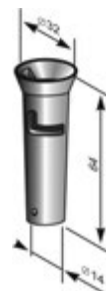


Норма заказа, шт..... 20,0

PV | ВТУЛКА ПРИВОДНАЯ

Стальная, применяется совместно с карданами **CJ8, CJ8-1000, CJ8/S, CJ7, CJ7M**, штифтом приводным **BC** и воротком **H150** для устройства съемного привода

Артикул	Код
PV	1100600

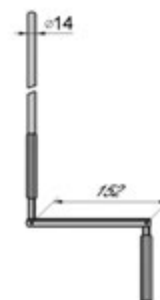


Норма заказа, шт..... 20,0

H150 | ВОРОТОК

Алюминиевый. Длина – 150 см. Используется совместно с карданами **CJ8, CJ8-1000, CJ8/S, CJ7, CJ7M**

Артикул	Код
H150	1100400

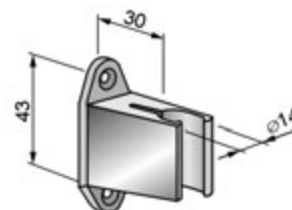


Норма заказа, шт..... 10,0

CL | КЛИПСА ПРУЖИННАЯ

Пластмассовая, для фиксации воротка **H150**

Цвет	Код
Белый	1100701



Норма заказа, шт..... 50,0

Пружинно-инерционный механизм

Варианты монтажа пружинно-инерционных механизмов

Правый монтаж



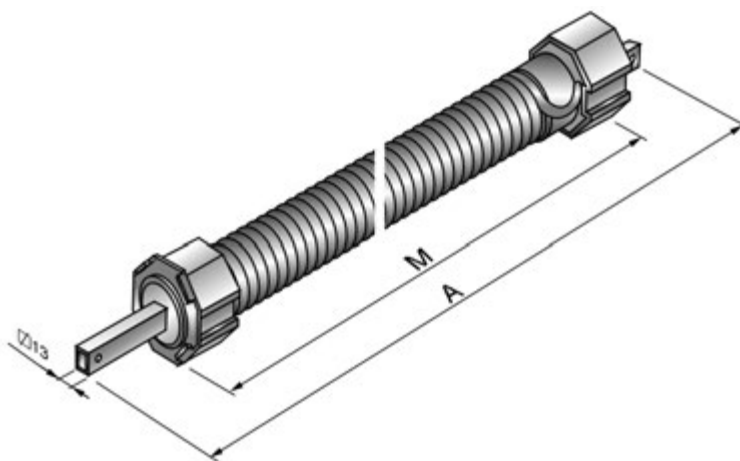
Переоснащение



Левый монтаж



ПРУЖИННО-ИНЕРЦИОННЫЕ МЕХАНИЗМЫ, УСТАНОВЛИВАЕМЫЕ В ОКТОГОНАЛЬНЫЙ ВАЛ



Размер вала, мм	Код	Артикул	Характеристики пружины		Габаритные размеры, мм		Грузоподъемность, кг	Номинальное число оборотов пружины	Максимально допустимое число оборотов пружины
			ø, мм	Кол-во витков	M	A			
40	310007100	4SIM04/8	2,0	90	280	350	4	8	10
	1130101	4SIM06/13	2,2	140	440	500	6	13	16
	1130102	4SIM10/12	2,6	155	540	600	10	12	15
	1130103	4SIM15/21	2,8	240	860	920	15	21	22
	1130104	4SIM15/16	2,8	175	650	710	15	16	16
60	1130105	4SIM20/16	3,0	180	700	760	20	16	16
	1130201	6SIM12/21	3,0	180	705	760	12	21	21
	1130202	6SIM18/12	3,5	124	595	650	18	12	13
	1130203	6SIM18/17	3,5	180	805	860	18	17	20
	1130204	6SIM28/14	4,0	160	805	860	28	14	15
70	1130205	6SIM38/12	4,5	160	885	940	38	12	13
	1130206	6SIM62/11	5,0	140	885	940	62	11	12
	1130301	7SIM46/13	5,0	180	1075	1130	46	13	13
	1130302	7SIM50/11	5,0	140	885	940	50	11	11
	1130303	7SIM72/10	5,5	133	915	970	72	10	10
	1130304	7SIM65/13	5,5	188	1215	1270	65	13	13
	1130306	7SIM80/11	6,0	170	1201	1270	80	11	11
	1130305	7SIM100/10	6,0	133	975	1030	100	10	10

ПРИМЕЧАНИЕ: в приведенных данных о грузоподъемности пружинно-инерционных механизмов не учтены силы трения в самом механизме и в полотне роллеты. Для правильного определения необходимой грузоподъемности пружинно-инерционного механизма нужно к расчетному весу полотна роллеты прибавить 30%.

FS | СКОБА ФИКСИРУЮЩАЯ

Применяется при монтаже роллет с ПИМ с целью временной фиксации механизма для заправки тяговых пружин в продольные перфорационные отверстия вала. Для многократного использования.

Артикул	Код
FS	310001700

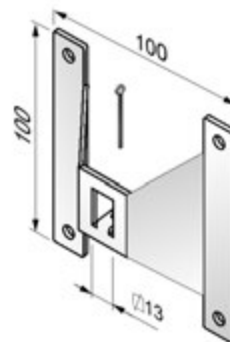


Норма заказа, к-т 20,0

PLA100 | ПЛАСТИНА КРЕПЛЕНИЯ

Стальная, для пружинно-инерционных механизмов, в комплекте со шплинтом

Артикул	Код
PLA100	1120501



Норма заказа, к-т 20,0

HD | РУКОЯТКА ТЕЛЕСКОПИЧЕСКАЯ

Применяется для удобной эксплуатации роллет с ПИМ

Артикул	Код
HD	1120600



Норма заказа, шт. 10,0

АКСЕССУАРЫ

RGH | РОЛИК НАПРАВЛЯЮЩИЙ

Пластмассовый, на металлическом кронштейне, для установки на крышки боковые **SF250a, SF300a**

Артикул	Код
RGH	303014100

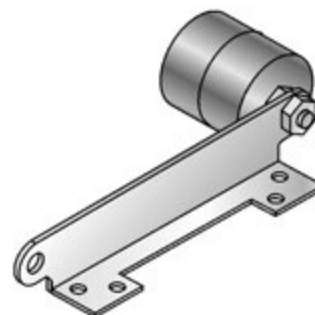


Норма заказа, пара.....10

RGH/77 | РОЛИК НАПРАВЛЯЮЩИЙ

Пластмассовый, на металлическом кронштейне, для установки на крышки боковые **SF250a, SF300a, SF360/S**. Устанавливается в роллетных воротах из профиля **AG/77, EV/77, EA/77**.

Артикул	Код
RGH/77	1031401

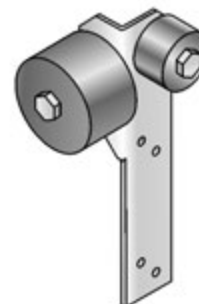


Норма заказа, пара.....10

RGV/77 | РОЛИК НАПРАВЛЯЮЩИЙ

Пластмассовый, на металлическом кронштейне, для установки на шину направляющую. Устанавливается в роллетных воротах из профиля **AG/77, EV/77, EA/77**.

Артикул	Код
RGV/77	1031501



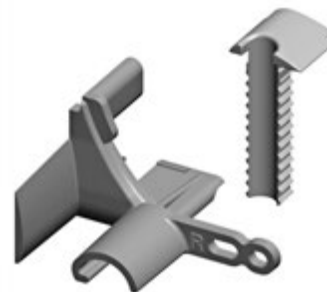
Норма заказа, пара.....10

GD9/C | УСТРОЙСТВО НАПРАВЛЯЮЩЕЕ

Комплект верхнего направляющего и ногей с отверстием для вывода кабеля. Полиамидное, для профилей **AR/36, AR/375, AR/39, AR/41, AR/40, ARH/40, AR/45, AER42, AER44/S**

НОВИНКА

Цвет	Код
Белый	313052101
Коричневый	313052102
Серый	313052103
Бежевый	313052104
Черный	313052110
Антрацит	313052113
Зеленая ель	313052115
Кремовый	313052121
Темно-коричневый	313052122
Слоновая кость	313052123
Темно-синий	313052126



Норма заказа, к-т 100,0

GD9/W | УСТРОЙСТВО НАПРАВЛЯЮЩЕЕ

Комплект верхнего направляющего и ногей без отверстия. Полиамидное, для профилей **AR/36, AR/375, AR/39, AR/41, AR/40, ARH/40, AR/45, AER42, AER44/S**

НОВИНКА

Цвет	Код
Белый	313053101
Коричневый	313053102
Серый	313053103
Бежевый	313053104
Черный	313053110
Антрацит	313053113
Зеленая ель	313053115
Кремовый	313053121
Темно-коричневый	313053122
Слоновая кость	313053123
Темно-синий	313053126



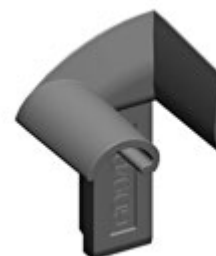
Норма заказа, к-т 100,0

GD9/D | УСТРОЙСТВО НАПРАВЛЯЮЩЕЕ

Пластиковое, для профилей **AR/37, AR/375, AR/39, AR/41, AR/36, AR/40, ARH/40, AR/45, AER42, AER44/S**. Применяется совместно с боковыми крышками для совмещённых систем **SF45/137...205/D, SF20/137...205/D, SF-R/137...205/D, SF-QR/137...205/D, SF45/137...205/I, SF20/137...205/I, SF-R/137...205/I, SF-QR/137...205/I** и шиной направляющей **GR83x22E**

НОВИНКА

Цвет	Код
Белый	313062101
Черный	313062110



Норма заказа, к-т 100,0

GD9 | УСТРОЙСТВО НАПРАВЛЯЮЩЕЕ

Пластиковое, для 9 мм профилей **AR/36, AR/375, AR/39, AR/41, AR/40, ARH/40, AR/45, AER42, AER44/S**

Цвет	Код
Белый	1112801
Коричневый	1112802

Норма заказа, к-т 100,0



GD14/C | УСТРОЙСТВО НАПРАВЛЯЮЩЕЕ

Комплект верхнего направляющего и ног с отверстием для вывода кабеля. Полиамидное, для профилей **AR/55m, AR/52, AR/55, ARH/55, AR/555, AER55/S, AER55m/S**

НОВИНКА

Цвет	Код
Белый	313055101
Коричневый	313055102
Серый	313055103
Бежевый	313055104
Черный	313055110
Антрацит	313055113
Зеленая ель	313055115
Кремовый	313055121
Темно-коричневый	313055122
Слоновая кость	313055123
Темно-синий	313055126

Норма заказа, к-т 100,0



GD14/W | УСТРОЙСТВО НАПРАВЛЯЮЩЕЕ

Комплект верхнего направляющего и ног без отверстия. Полиамидное, для профилей **AR/55m, AR/52, AR/55, ARH/55, AR/555, AER55/S, AER55m/S**

НОВИНКА

Цвет	Код
Белый	313056101
Коричневый	313056102
Серый	313056103
Бежевый	313056104
Черный	313056110
Антрацит	313056113
Зеленая ель	313056115
Кремовый	313056121
Темно-коричневый	313056122
Слоновая кость	313056123
Темно-синий	313056126

Норма заказа, к-т 100,0



GD14 | УСТРОЙСТВО НАПРАВЛЯЮЩЕЕ

Пластиковое, для 14 мм профилей — **AR/52, AR/55, AR/555, ARH/55, AER55/S, AER55m/S**

Цвет	Код
Белый	1112901
Коричневый	1112902

Норма заказа, к-т 100,0

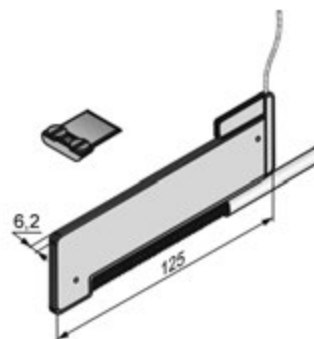


AL | АВТОМАТИЧЕСКОЕ ФИКСИРУЮЩЕЕ УСТРОЙСТВО (АВТОЗАМОК)

Применяется совместно с концевым профилем **ESL9x50** и роллетными профилями **AR/36, AR/375, AR/39, AR/40, AR/41**. Устанавливается совместно с боковыми замками **SPA**, код 1111350

Цвет	Код
Белый	1113040

Норма заказа, пара 5,0



SPA | ЗАМОК БОКОВОЙ

Для профилей **AR/36, AR/375, AR/39, AR/40** и **AR/41**. Используется совместно с замком ригельным **AL**

Артикул	Код
SPA	1111350

Норма заказа, шт. 500,0

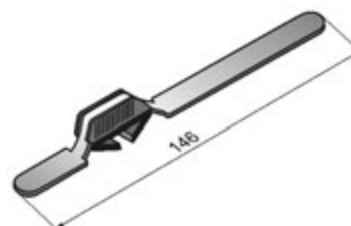


SL | РИГЕЛЬ РУЧНОЙ

Стальной, для установки в концевые профили **ES9x45(R), ES14x51(R), ESR60(R)** (рекомендуется применять парно в одной конструкции)

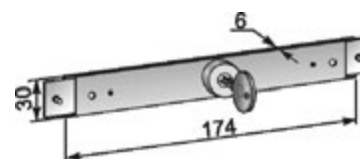
Артикул	Код
SL	1111101

Норма заказа, шт. 50,0



RL | ЗАМОК РИГЕЛЬНЫЙ

Стальной, с двусторонним управлением, состоит из центральной части, 2 ключей и монтажного крепежа для установки в профиль **ES9×45(R)**, **ES14×51(R)**, **ESR60(R)**



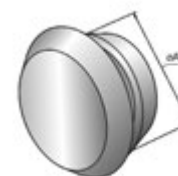
Артикул	Код
RL	1031112

Норма заказа, шт. 10,0

PP12 | PP14 | ЗАГЛУШКА ПВХ

PP12 — ØA = 12 мм, **PP14** — ØA = 14 мм

Цвет	PP12	PP14
	Код	
Белый	1112601	1112621
Коричневый	1112602	1112622
Серый	1112603	1112623
Бежевый	1112604	1112624
Небесно-синий	313011106	313012106
Красный рубин	313011107	313012107
Серебристый металл	313011108	313012108
Черный	313011110	313012110
Антрацит	313011113	313012113
Зеленая ель	313011115	313012115
Лазурно-синий	313011116	313012116
Желтый	313011120	313012120
Кремовый	313011121	313012121
Темно-коричневый	313011122	313012122
Слоновая кость	313011123	313012123
Темно-бежевый	313011124	313012124
Зеленый мох	313011125	313012125
Темно-синий	313011126	313012126
Бронза	313011129	313012129



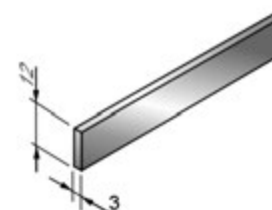
Норма заказа, шт. 1000,0

PT44 | ПОЛОСА ЗАПОРНАЯ

Для профилей **ES9×45(R)**, **ES14×51(R)**, **ESR60(R)**. Используется совместно с замком ригельным **RL**

Артикул	Код
PT44	1111000

Вес 1 погонного метра, кг 0,098
 Длина поставки, м 6,0
 Норма заказа, м 240,0

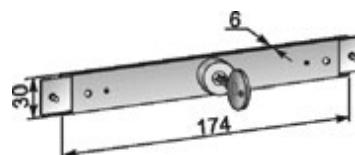


RL/77 | ЗАМОК РИГЕЛЬНЫЙ

Стальной, с двусторонним управлением, состоит из центральной части, 2 ключей и монтажного крепежа для установки в профили **ESR/77** и **ESR/77R**

Артикул	Код
RL/77	1031111

Норма заказа, к-т 10,0



PT20x4 | ПОЛОСА ЗАПОРНАЯ

Для профилей **ESR/77** и **ESR/77R**. Используется совместно с замком ригельным **RL/77**

Артикул	Код
PT20x4	1031200

Вес 1 погонного метра, кг 0,215

Длина поставки, м 6,0

Норма заказа, м 6,0



МК | ЗАГОТОВКА КЛЮЧА

Для замка ригельного **RL**

Артикул	Код
МК	1031120

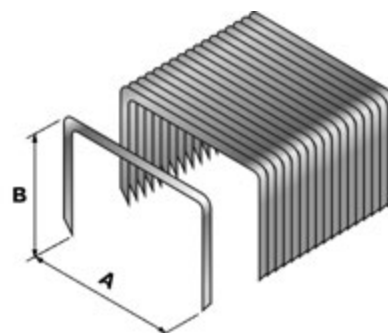
Норма заказа, пара 1,0



S13x4 | S13x6 | S13x8 | СКОБА

Стальная, A = 13 мм

Артикул	В, мм	Код	Норма заказа, шт.
S13x4	4	1113480	17000
S13x6	6	1113460	20000
S13x8	8	1113470	20000



N3x8 | N4x10 | N5x10 | ЗАКЛЕПКА

Стальная

Артикул	d, мм	L, мм	Цвет	Код
N3x8	3	8	Неокрашенный	1113440
N4x10	4	10	Белый	1113441
N4x10	4	10	Коричневый	1113442
N5x10	5	10	Неокрашенный	1113450



Норма заказа, шт.....500,0

M6x20 | M6x25 | M6x30 | ВИНТ

С защитным гальваническим покрытием. d = 6

Артикул	L, мм	Код
M6x20	20	1113420
M6x25	25	1113400
M6x30	30	1113410

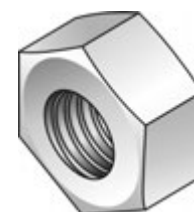


Норма заказа, шт..... 1000,0

M6 | ГАЙКА

С защитным гальваническим покрытием

Артикул	Код
M6	1113430



Норма заказа, шт..... 1000,0

COLOR RS | КОРРЕКТОР

Для роллетных систем и отливов

Артикул	Цвет	Код
COLOR RS	Белый	1113501
	Коричневый	1113502
	Серый	1113503
	Бежевый	1113504
	Небесно-синий	317001206
	Красный рубин	317001207
	Серебристый металл	317001208
	Черный	317001210
	Антрацит	317001213
	Зеленая ель	317001215
	Лазурно-синий	317001216
	Желтый	317001220
	Кремовый	317001221
	Темно-коричневый	317001222
	Слоновая кость	317001223
	Темно-бежевый	317001224
	Зеленый мох	317001225
	Темно-синий	317001226
	Бронза	317001229



Норма заказа, шт.....6,0*
* для любой комбинации цветов



ТЕХНИЧЕСКАЯ ИНФОРМАЦИЯ. ПРЕДМЕТНЫЙ УКАЗАТЕЛЬ

ПАРАМЕТРЫ НАМОТКИ РОЛЛЕТНЫХ ПОЛОТЕН

Тип профиля, артикул	Размер вала, мм	Комплектация	Типоразмер защитного короба, мм								
			125	137	150	165	180	205	230	250	300
			Максимальное количество ламелей в комбинации профилей, шт.								
AR/36 AR/36N	40	Ригель RGM2	-	22	32	43	55	82	-	-	-
		Ригель RGM3	-	-	-	-	-	82	113	-	-
	60	Пружина тяговая + кольцо	-	36	47	59	73	101	126	-	-
		Ригель RGM2	-	-	26	37	49	76	93	-	-
AR/375 AR/375N	40	Ригель RGM2	-	21	30	41	62	100	-	-	-
		Ригель RGM3	-	-	-	-	-	100	-	-	-
	60	Пружина тяговая + кольцо	32	42	53	73	85	126	-	-	-
		Ригель RGM2	-	-	16	25	35	57	128	-	-
AR/39 AR/39N	40	Ригель RGM2	-	-	22	40	60	85	-	-	-
		Ригель RGM3	-	-	-	-	-	85	-	-	-
	60	Пружина тяговая + кольцо	25	40	50	62	84	103	-	-	-
		Ригель RGM2	-	-	24	34	46	82	-	-	-
AR/40 AR/40N ARH/40 ARH/40N	40	Ригель RGM2	-	-	-	32	43	66	-	-	-
		Ригель RGM3	-	-	-	-	-	66	93	-	-
	60	Пружина тяговая + кольцо RD40	19	27	36	46	58	73	100	-	-
		Ригель RGM2	-	-	-	26	36	60	-	-	-
AR/41 AR/41N	40	Ригель RGM3	-	-	-	-	-	60	87	105	-
		Ригель RGM4	-	-	-	-	-	-	-	105	-
	60	Пружина тяговая + кольцо RD60	-	-	31	42	53	69	95	115	-
		Ригель RGM2	-	-	-	30	50	76	-	-	-
AR/45 AR/45N	40	Ригель RGM3	-	-	-	-	-	76	-	-	-
		Пружина тяговая + кольцо RD40	19	25	34	44	64	79	-	-	-
	60	Ригель RGM2	-	-	-	25	44	68	-	-	-
		Ригель RGM3	-	-	-	-	-	68	-	113	-
AR/52 AR/52N	60	Ригель RGM4	-	-	-	-	-	-	-	113	-
		Пружина тяговая + кольцо RD60	-	21	30	41	60	86	-	128	-
	70	Ригель RGM2	-	19	26	36	45	68	-	108	-
		Ригель RGM3	-	19	26	36	45	68	-	108	-
AR/55 AR/55N ARH/55 ARH/55N	60	Пружина тяговая + кольцо RD40	17	25	33	42	53	76	-	118	-
		Ригель RGM2	-	13	21	30	40	52	-	112	-
	70	Ригель RGM3	-	13	21	30	40	52	-	110	-
		Ригель RGM4	-	13	21	30	40	52	-	110	-
AR/55 AR/55N ARH/55 ARH/55N	60	Пружина тяговая + кольцо RD60	-	20	28	38	52	74	-	124	-
		Ригель RGM2	-	-	-	31	39	51	62	75	104
	70	Ригель RGM3	-	-	-	26	28	45	57	69	-
		Ригель RGM4	-	-	-	26	28	45	57	69	-
AR/55 AR/55N ARH/55 ARH/55N	60	Пружина тяговая + кольцо RD70	-	-	-	26	35	48	60	76	114
		Ригель RGM2	-	-	-	21	22	40	52	64	105
	70	Ригель RG2	-	-	-	-	21	33	-	-	-
		Ригель RG3	-	-	-	-	-	33	48	54	89
AR/55 AR/55N ARH/55 ARH/55N	60	Ригель RG4	-	-	-	-	-	-	54	89	
		Пружина тяговая + кольцо RD60	-	-	-	-	25	35	45	57	85
	70	Ригель RG3	-	-	-	-	-	22	42	-	-
		Ригель RG4	-	-	-	-	-	22	42	53	81
70	Пружина тяговая + кольцо RD70	-	-	-	-	-	31	47	60	89	

ПАРАМЕТРЫ НАМОТКИ РОЛЛЕТНЫХ ПОЛОТЕН

Тип профиля, артикул	Размер вала, мм	Комплектация	Типоразмер защитного короба, мм								
			125	137	150	165	180	205	230	250	300
			Максимальное количество ламелей в комбинации профилей, шт.								
AR/55m AR/55mN	60	Ригель RGM2	–	–	–	19	33	45	57	–	–
		Ригель RGM3	–	–	–	–	–	45	57	79	118
		Ригель RGM4	–	–	–	–	–	–	–	79	118
	70	Пружина тяговая + кольцо RD60	–	–	–	25	33	51	53	76	128
		Ригель RGM2	–	–	–	–	29	40	51	–	–
		Ригель RGM3	–	–	–	–	–	40	51	74	116
AR/555 AR/555N	60	Ригель RGM4	–	–	–	–	–	–	–	74	116
		Пружина тяговая + кольцо RD70	–	–	–	–	35	47	61	80	125
		Ригель RGM2	–	–	–	–	26	35	56	68	102
	70	Ригель RGM3	–	–	–	–	–	–	56	68	102
		Ригель RGM4	–	–	–	–	–	–	–	68	102
		Пружина тяговая + кольца	–	–	–	–	32	42	53	68	103
AER42	40	Ригель блокирующий	–	–	–	–	21	30	41	63	96
		Ригель RGM3	–	–	–	–	–	30	41	63	96
		Ригель RGM4	–	–	–	–	–	–	–	63	98
	60	Пружина тяговая + кольца	–	–	–	–	26	43	53	66	103
		Ригель RGM2	–	–	–	45	56	80	–	–	–
		Ригель RGM3	–	–	–	–	–	80	–	–	–
AER44/S	40	Пружина тяговая + кольцо RD40	–	31	47	57	70	105	–	–	–
		Ригель RGM2	–	–	–	41	52	88	–	–	–
		Ригель RGM3	–	–	–	–	–	88	–	147	–
	60	Ригель RGM4	–	–	–	–	–	–	–	147	–
		Пружина тяговая + кольцо RD60	–	27	38	53	66	102	–	154	–
		Профиль AER44F + кольцо RD40	–	25	27	35	47	77	–	–	–
	70	Ригель RGM2	–	–	–	29	39	62	–	–	–
		Ригель RGM3	–	–	–	–	39	62	–	–	–
		Пружина тяговая + кольцо RD40	–	25	27	35	47	77	–	–	–
		Профиль AER44F + кольцо RD60	–	–	29	38	52	73	100	118	–
		Ригель RGM2	–	–	–	24	34	61	92	–	–
		Ригель RGM3	–	–	–	–	–	61	92	109	–
102	Ригель RGM4	–	–	–	–	–	–	–	109	–	
	Пружина тяговая + кольцо RD60	–	–	22	31	49	73	99	118	–	
	Профиль AER44F + кольцо RD70	–	–	–	–	51	64	91	120	–	
AER55/S	60	Ригель RGM2	–	–	–	–	–	50	80	–	–
		Ригель RGM3	–	–	–	–	–	50	80	104	–
		Ригель RGM4	–	–	–	–	–	–	–	104	–
	70	Пружина тяговая + кольцо RD70	–	–	–	–	49	64	90	106	–
		Профиль AER44F + кольцо RD102	–	–	–	–	37	62	79	109	166
		Пружина тяговая SS170 + кольцо RD102	–	–	–	–	33	57	–	97	130
AER55/S	60	Ригель RG2	–	–	–	13	20	32	–	–	–
		Ригель RG3	–	–	–	–	–	32	45	55	89
		Ригель RG4	–	–	–	–	–	–	–	55	89
	70	Пружина тяговая + кольцо RD60	–	–	–	12	19	35	48	57	87
		Ригель RG2	–	–	–	–	–	30	–	–	–
		Ригель RG3	–	–	–	–	–	30	41	53	82
	102	Ригель RG4	–	–	–	–	–	–	–	53	82
		Пружина тяговая + кольцо RD70	–	–	–	–	–	32	47	60	92
		Пружина тяговая SS190 + кольцо RD102	–	–	–	–	–	–	35	46	73

ПАРАМЕТРЫ НАМОТКИ РОЛЛЕТНЫХ ПОЛОТЕН

Тип профиля, артикул	Размер вала, мм	Комплектация	Типоразмер защитного короба, мм									
			125	137	150	165	180	205	230	250	300	
			Максимальное количество ламелей в комбинации профилей, шт.									
AER55m/S	60	Ригель RG2	-	-	-	18	26	36	-	-	-	
		Ригель RG3	-	-	-	-	-	32	46	67	-	
		Ригель RG4	-	-	-	-	-	-	-	-	105	
			Пружина тяговая + кольцо RD60	-	-	-	22	32	41	60	74	103
	70	Ригель RG2	-	-	-	-	-	30	-	-	-	
		Ригель RG3	-	-	-	-	-	30	50	62	101	
		Ригель RG4	-	-	-	-	-	-	-	62	101	
			Пружина тяговая + кольцо RD70	-	-	-	-	42	54	65	104	
	102	Пружина тяговая SS190 + кольцо RD102	-	-	-	-	-	-	44	64	95	

Тип профиля, артикул (комбинация)	Размер вала, мм	Комплектация	Типоразмер защитного короба, мм				
			165	180	205	250	300
			Максимальное количество ламелей в комбинации профилей, шт. / Высота роллетного полотна, м				
AEG56	60	Ригель RG	13/0,728	26/1,456	43/2,408	-	-
		SS1901+RD60	28/1,568	36/2,016	54/3,024	-	-
		AEG56F	28/1,568	36/2,016	53/2,968	-	-
	70	Ригель RG	-	22/1,232	39/2,184	62/3,472	103/5,768
		SS1901+RD70	-	39/2,184	51/2,856	83/4,648	117/6,552
		AEG56F	-	39/2,184	49/2,744	83/4,648	116/6,496
102	SS190	-	-	39/2,184	72/4,032	104/5,824	
	AEG56F	-	-	39/2,184	72/4,032	107/5,992	
1 AEG56 + 1 AEG30/S	60	Ригель RG	16/0,688	26/1,118	46/1,978	-	-
		SS1901+RD60	29/1,260	37/1,604	51/2,206	-	-
		AEG56F	29/1,260	38/1,634	50/2,150	-	-
	70	Ригель RG	-	19/0,830	40/1,720	70/3,010	118/5,074
		SS1901+RD70	-	32/1,376	54/2,322	87/3,754	135/5,818
		AEG56F	-	32/1,376	54/2,322	83/3,582	135/5,818
	102	SS190	-	-	40/1,720	82/3,526	122/5,246
		AEG56F	-	-	40/1,720	81/3,496	120/5,160
	2 AEG56 + 1 AEG30/S	60	Ригель RG	15/0,710	24/1,136	43/2,044	-
SS1901+RD60			26/1,248	35/1,674	56/2,668	-	-
AEG56F			27/1,278	35/1,674	56/2,668	-	-
70		Ригель RG	-	27/1,278	38/1,816	74/3,520	122/5,792
		SS1901+RD70	-	33/1,562	48/2,272	85/4,032	120/5,680
		AEG56F	-	33/1,562	48/2,272	85/4,032	120/5,680
102		SS190	-	-	36/1,704	75/3,550	123/5,822
		AEG56F	-	-	36/1,704	73/3,464	121/5,736



ПАРАМЕТРЫ НАМОТКИ РОЛЛЕТНЫХ ПОЛОТЕН

Тип профиля, артикул (комбинация)	Размер вала, мм	Комплектация	Типоразмер защитного короба, мм				
			165	180	205	250	300
			Максимальное количество ламелей в комбинации профилей, шт. / Высота роллетного полотна, м				
3 AEG56 + 1 AEG30/S	60	Ригель RG	15/0,762	23/1,158	48/2,376	–	–
		SS1901+RD60	27/1,356	37/1,838	52/2,574	–	–
		AEG56F	28/1,386	33/1,640	51/2,544	–	–
	70	Ригель RG	–	16/0,792	34/1,696	70/3,478	116/5,742
		SS1901+RD70	–	33/1,640	51/2,544	76/3,762	120/5,940
		AEG56F	–	32/1,584	51/2,544	76/3,762	120/5,940
102	SS190	–	–	40/1,980	72/3,564	108/5,346	
	AEG56F	–	–	35/1,752	72/3,564	117/5,798	
4 AEG56 + 1 AEG30/S	60	Ригель RG	21/1,072	30/1,524	40/2,032	–	–
		SS1901+RD60	23/1,184	32/1,636	50/2,540	–	–
		AEG56F	23/1,184	32/1,636	50/2,540	–	–
	70	Ригель RG	–	23/1,184	36/1,834	68/3,470	111/5,644
		SS1901+RD70	–	33/1,692	46/2,342	78/3,978	121/6,152
		AEG56F	–	33/1,692	45/2,286	78/3,978	121/6,152
	102	SS190	–	–	41/2,088	68/3,470	112/5,700
		AEG56F	–	–	42/2,144	67/3,414	110/5,588

Тип профиля, артикул (комбинация)	Размер вала, мм	Комплектация	Типоразмер защитного короба, мм			
			250	300	360	405
			Максимальное количество ламелей в комбинации профилей, шт. / Высота роллетного полотна, м			
AEG84	102	SS190+RD102	30 / 2,520	55 / 4,620	78 / 6,552	–
		AEG84F+RD102	29 / 2,436	54 / 4,536	76 / 6,384	99 / 8,316
3 AEG84 + 1 AEG45/S	102	SS190+RD102	24 / 1,782	43 / 3,232	64 / 4,752	–
		AEG84F+RD102	24 / 1,782	42 / 3,148	64 / 4,752	93 / 6,915
2 AEG84 + 1 AEG45/S	108	AEG84F	–	–	–	97 / 6,900
1 AEG84 + 1 AEG45/S	108	AEG84F	–	–	–	97 / 6,276

Тип профиля, артикул	Размер вала, мм	Комплектация	Типоразмер защитного короба, мм			
			250	300	360	405
			Максимальное количество ламелей профиля, шт.			
AG/77 AG/77H	70	Ригель RG3/Ригель RG4	20	38	–	–
		Пружина тяговая + кольцо RD70	25	36	59	75
		Профиль фиксирующий AEG77F + кольцо RDS70/77*	22	37	59	80
		Пружина тяговая SS190RDS+ кольцо RDS70/77	22	36	59	77
	102	Пружина тяговая SS190 + кольцо RD102	20	31	53	78
		Профиль AEG84F + кольцо RD102*	14	31	53	67
	108	Пружина тяговая SS190	–	–	–	78
		Профиль фиксирующий AEG77F	–	–	–	77

*Для улучшения эксплуатационных характеристик роллетных ворот рекомендуется использовать в качестве крепления полотна к валу фиксирующий профиль **AEG77** с дистанционными кольцами **RDS70/77**.

МАКСИМАЛЬНЫЕ РАЗМЕРЫ РОЛЛЕТНОГО ПОЛОТНА AG/77 С БОКОВЫМИ ЗАМКАМИ С ВЕТРОВЫМИ ЗАХВАТАМИ SP/77-MSW (SP/77-MSM)

Комплектация	Ветровой район по СНиП 2.01.07	Максимальная ширина роллеты, м	Максимальная площадь роллетного полотна, м ²
Шина направляющая GR70×34E(VE/IE)	1a	8,97	×
	1	8,54	>15,00
	2	7,17	>15,00
	3	5,88	14,7
	4	5,52	13,79
	5	5,06	12,64
	6	3,74	9,35
Шина направляющая GR100×35IE	1a	>9,00	>20,00
	1	9,05	>20,00
	2	8,93	>20,00
	3	7,85	19,63
	4	7,12	17,8
	5	6,38	15,95
	6	5,99	14,98
	7	5,53	13,83

МЕТОДИКА ПОДБОРА РОЛЛЕТНОГО ВАЛА

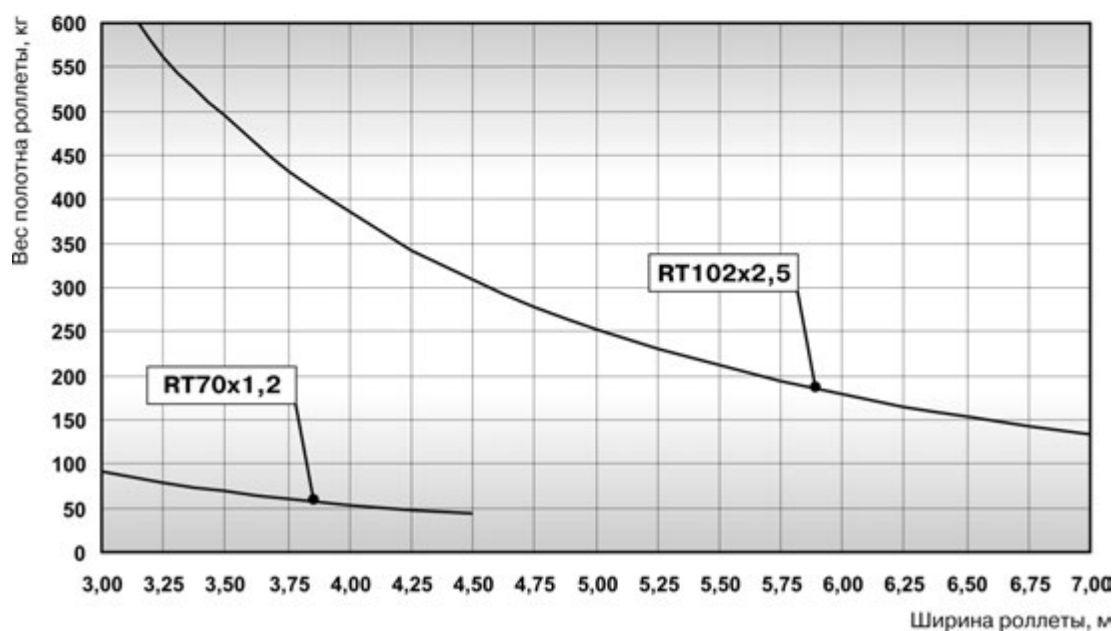
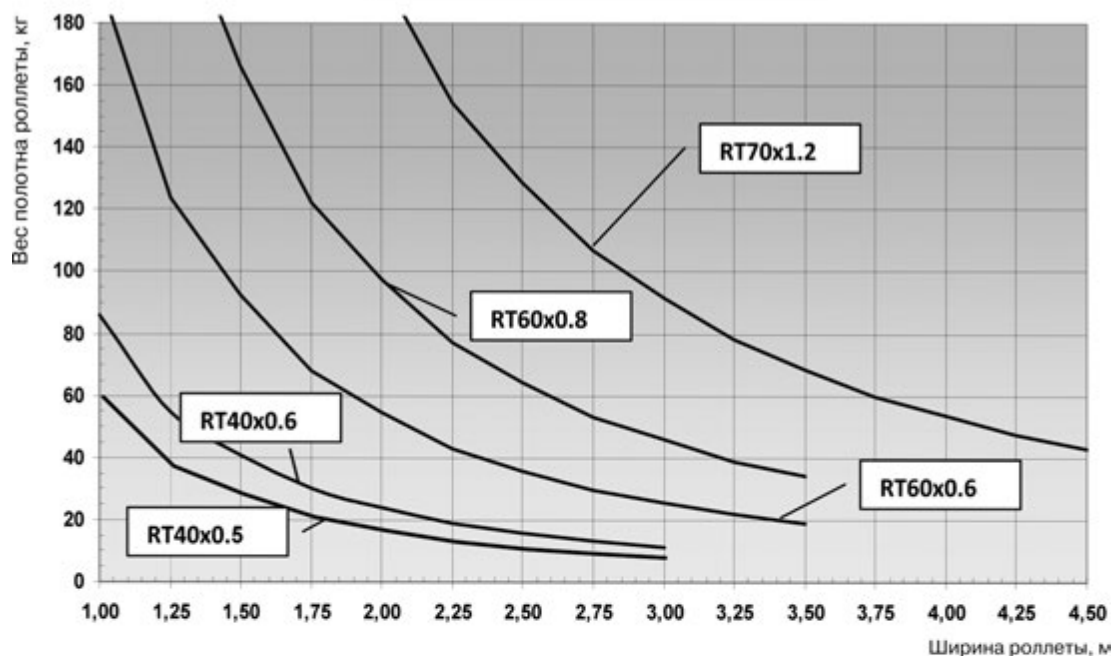
Методика подбора роллетного вала
в зависимости от веса полотна

1. Предварительно определяем вес полотна, исходя из его габаритных размеров и веса квадратного метра, применяемого профиля.

$$Q_n = b \times h \times g$$

где Q_n – масса полотна роллеты (кг);
 b – ширина полотна роллеты (м);
 h – высота полотна роллеты (м);
 g – масса 1м² полотна роллеты (кг/м²)

Диаграммы выбора роллетных валов



МЕТОДИКА ПОДБОРА РОЛЛЕТНОГО ВАЛА

2. По диаграммам выбора роллетных валов определяем возможность применения валов.

Для этого на оси «**Вес полотна роллеты**» проводим горизонтальную ось, соответствующую рассчитанной массе полотна – Q_n , а по оси «**Ширина роллеты**» проводим вертикальную ось, соответствующую ширине полотна роллеты – b .

Находим точку пересечения данных осей.

В соответствии с диаграммой все валы, графики которых расположены выше точки пересечения, можно применять для заданных габаритов роллеты.

Пример расчета

1. Исходные данные:

профиль – AR/55;

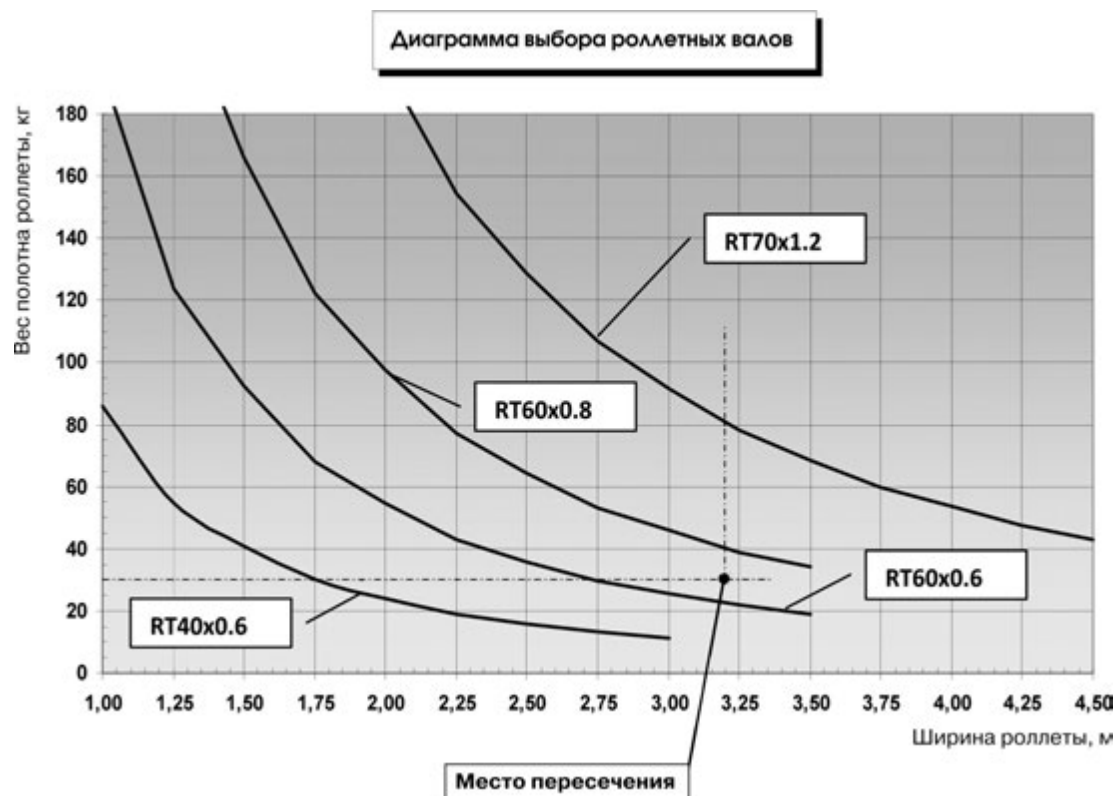
ширина – 3,2 м;

высота – 2,5 м;

вес 1 м^2 – 3,73 кг

2. Определяем вес полотна роллеты

$$Q_n = b \times h \times g = 3,2 \times 2,5 \times 3,73 = 29,84 \text{ кг}$$



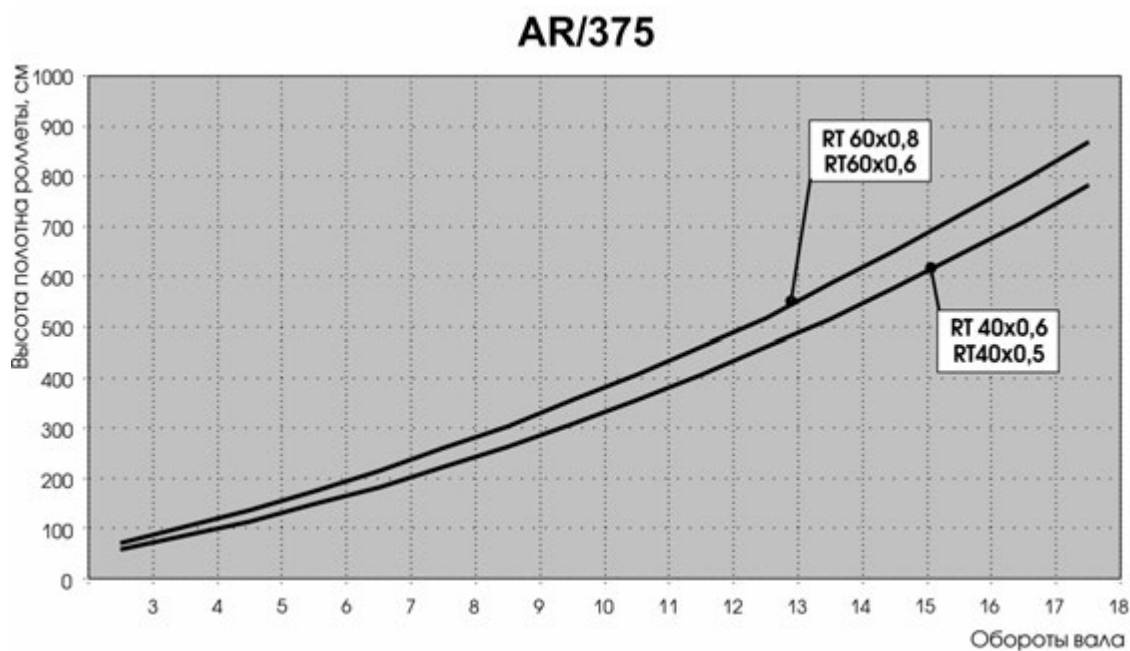
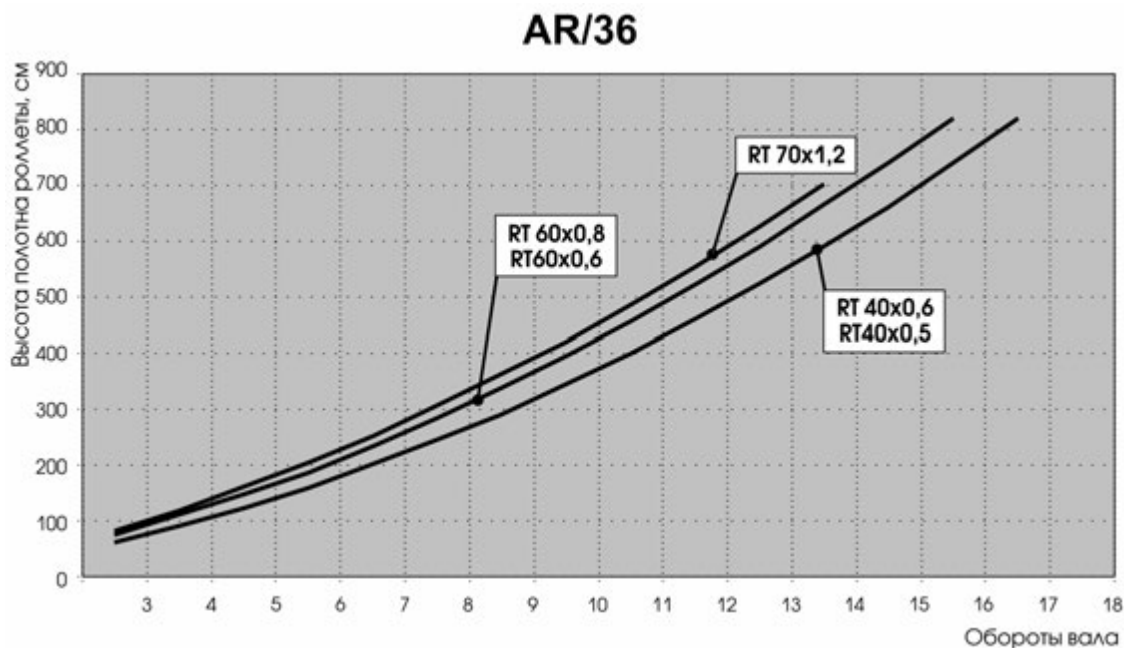
3. Проводим вертикальную и горизонтальную линию на графике

4. По диаграмме определяем, что в нашем случае подходят валы **RT60x0,8** и **RT70x1,2**.

Оптимальный выбор для данной роллеты – вал **RT60x0,8**.

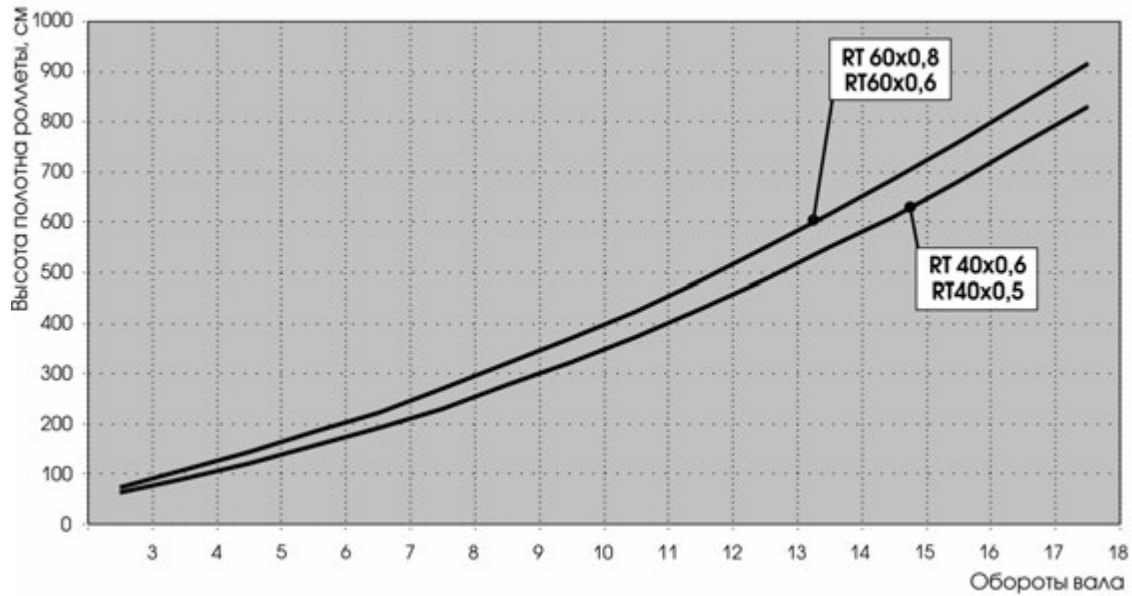
ДИАГРАММЫ ОПРЕДЕЛЕНИЯ КОЛИЧЕСТВА ОБОРОТОВ ВАЛА

ДИАГРАММЫ ОПРЕДЕЛЕНИЯ КОЛИЧЕСТВА ОБОРОТОВ ВАЛА
В ЗАВИСИМОСТИ ОТ ВЫСОТЫ ПОЛОТНА РОЛЛЕТЫ
(для справок)

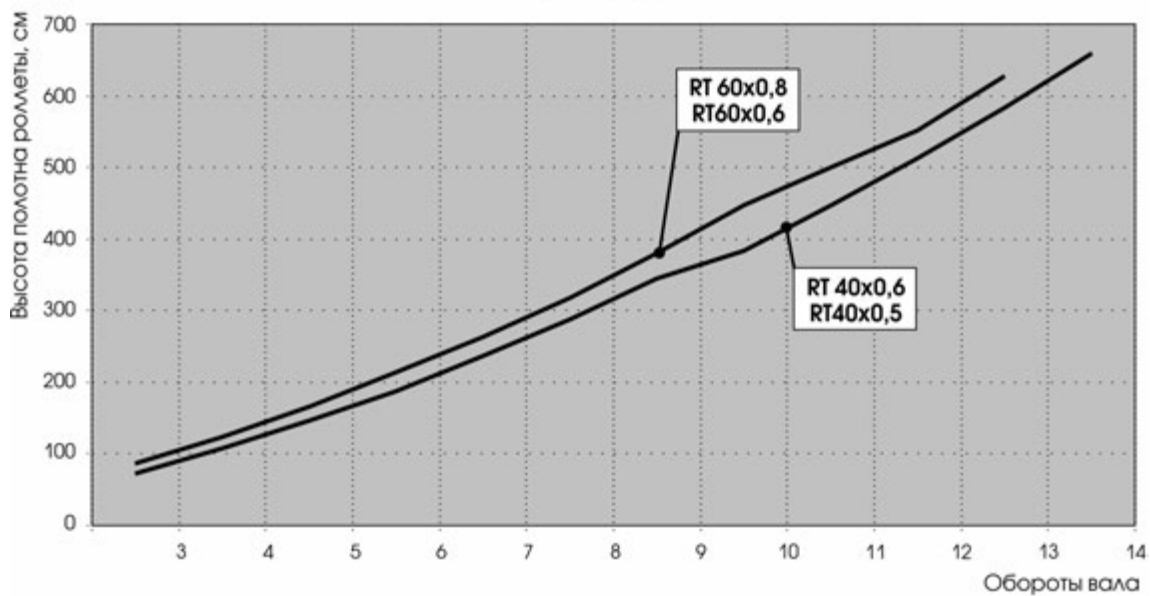


ДИАГРАММЫ ОПРЕДЕЛЕНИЯ КОЛИЧЕСТВА ОБОРОТОВ ВАЛА

AR/39

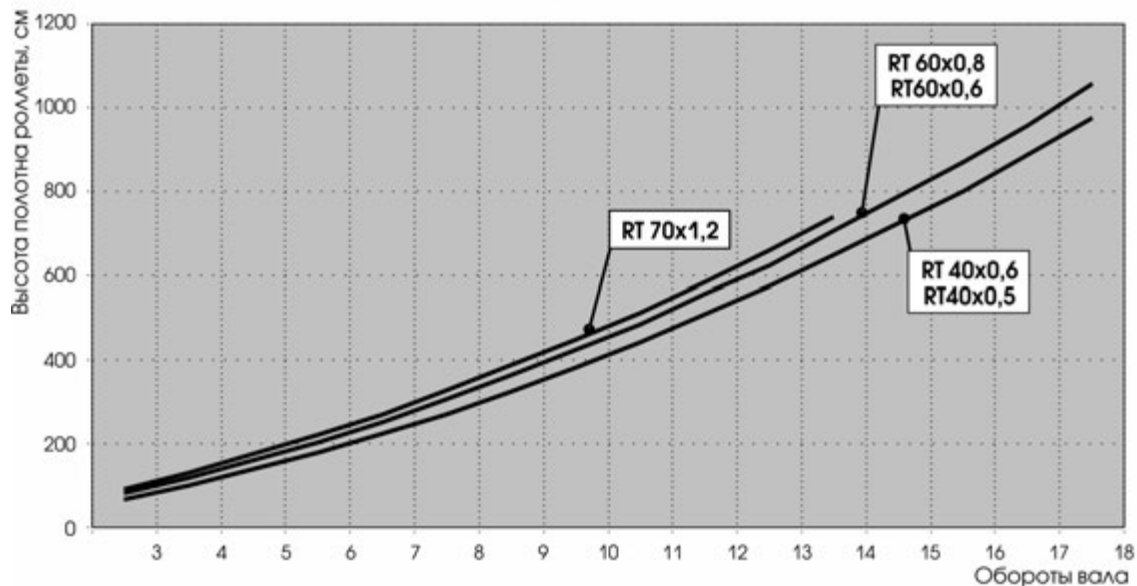


AR/40

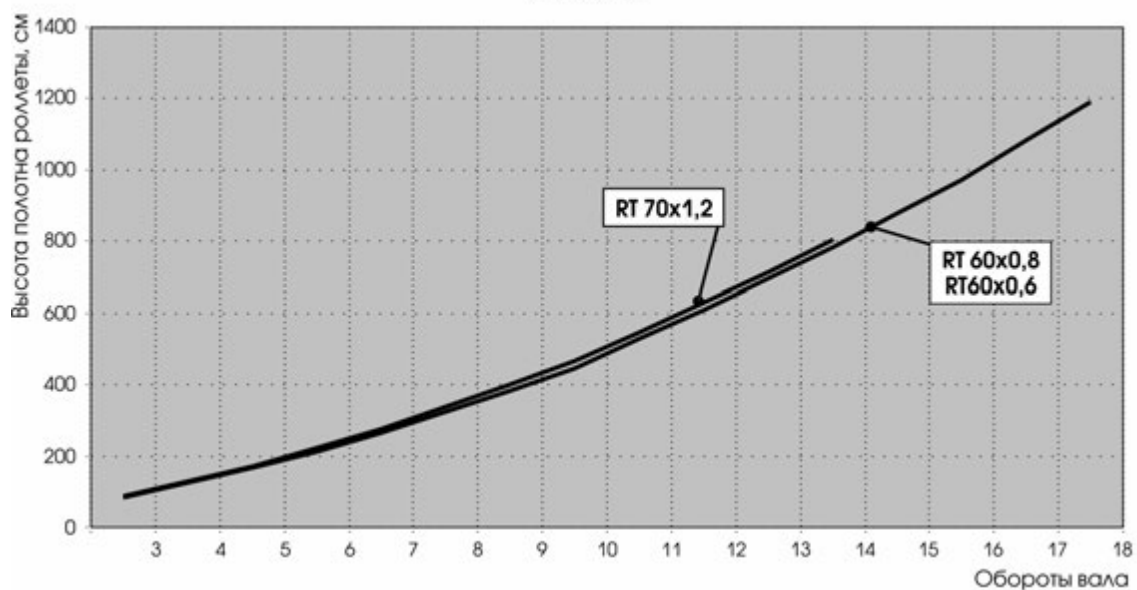


ДИАГРАММЫ ОПРЕДЕЛЕНИЯ КОЛИЧЕСТВА ОБОРОТОВ ВАЛА

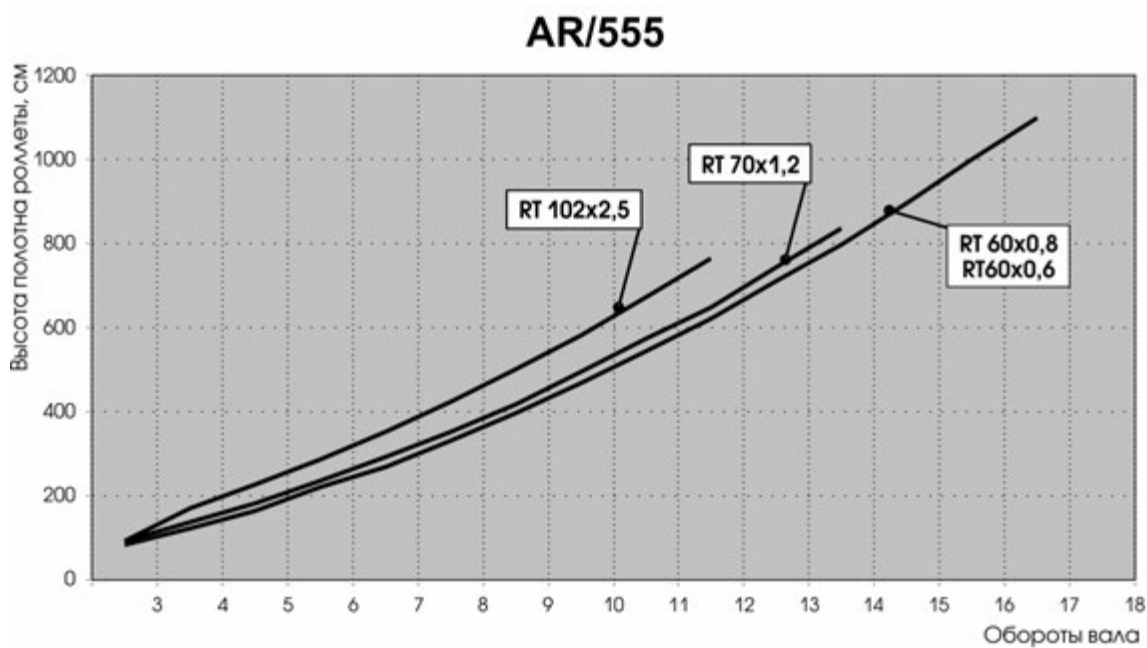
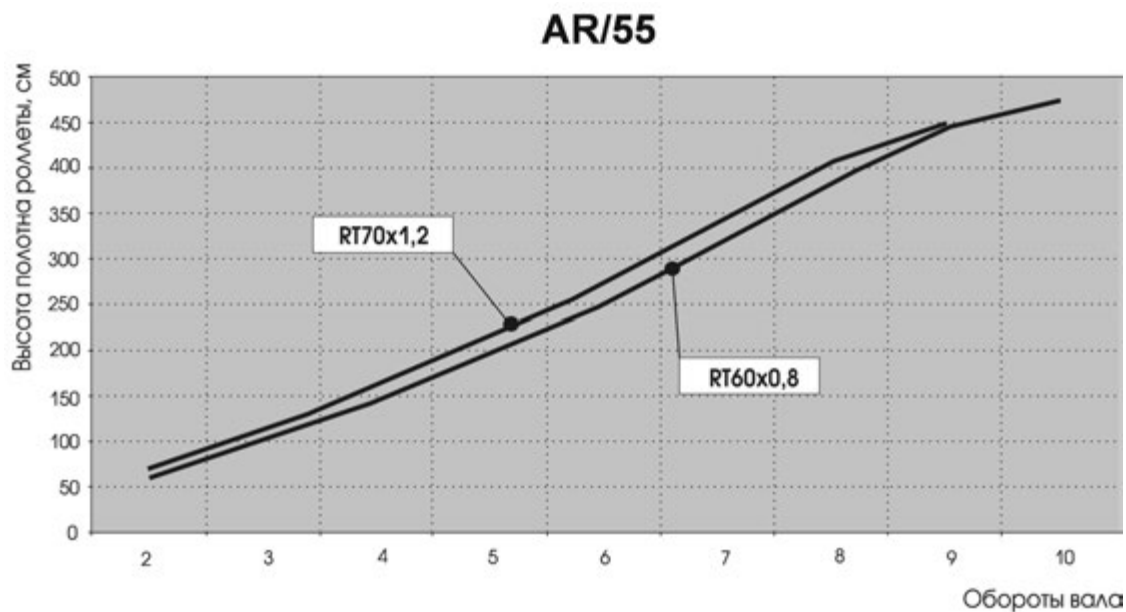
AR/45



AR/52

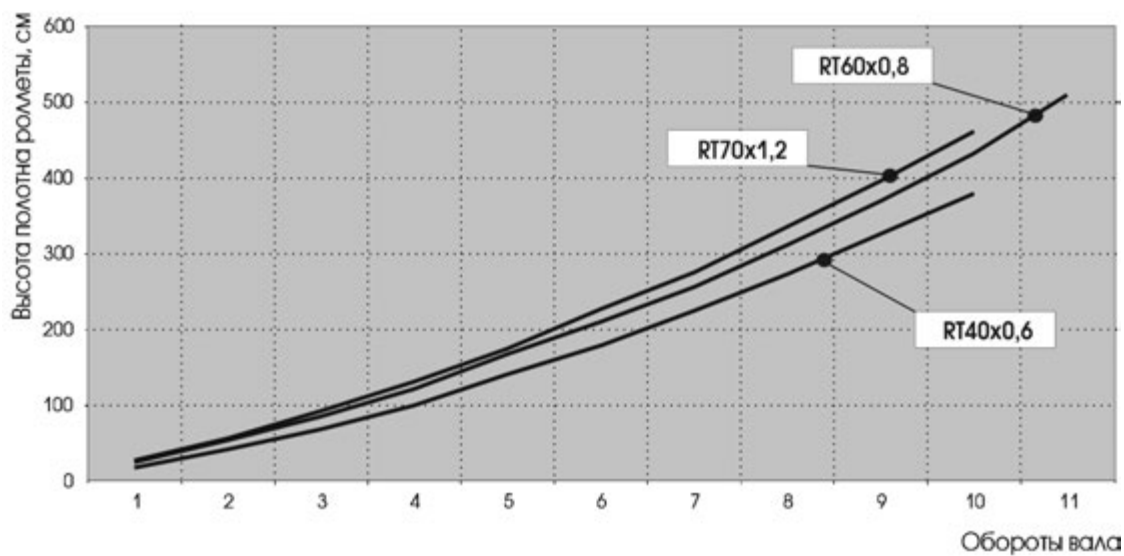


ДИАГРАММЫ ОПРЕДЕЛЕНИЯ КОЛИЧЕСТВА ОБОРОТОВ ВАЛА

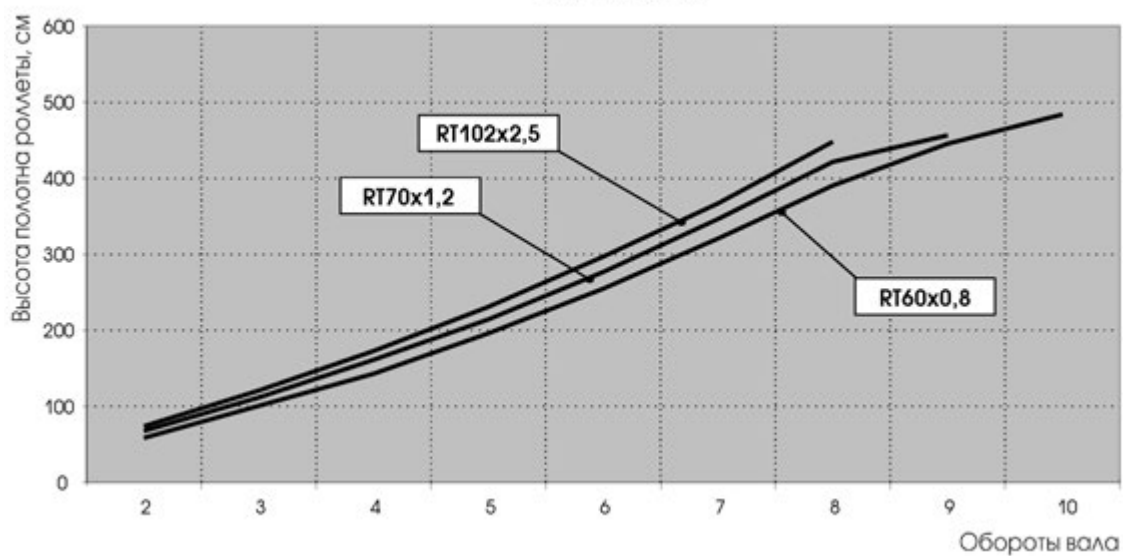


ДИАГРАММЫ ОПРЕДЕЛЕНИЯ КОЛИЧЕСТВА ОБОРОТОВ ВАЛА

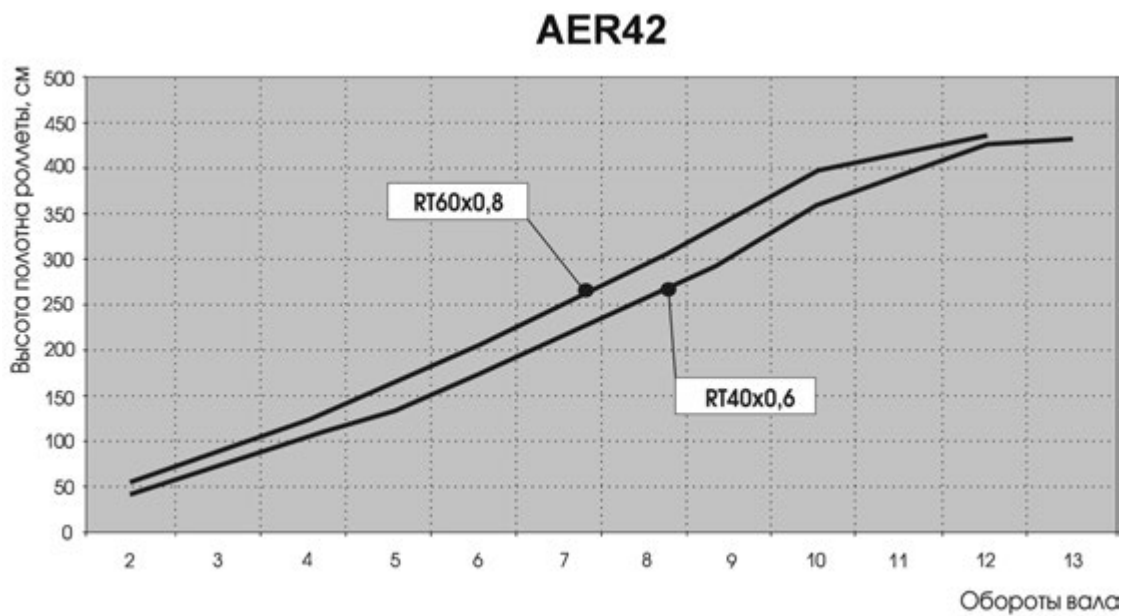
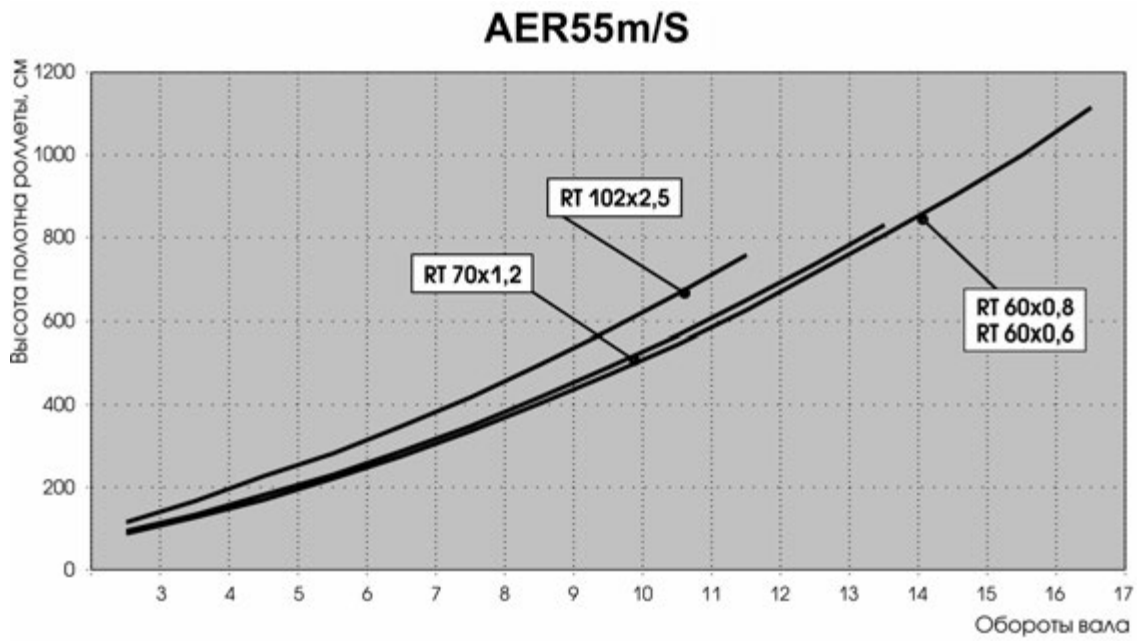
AER44/S



AER55/S

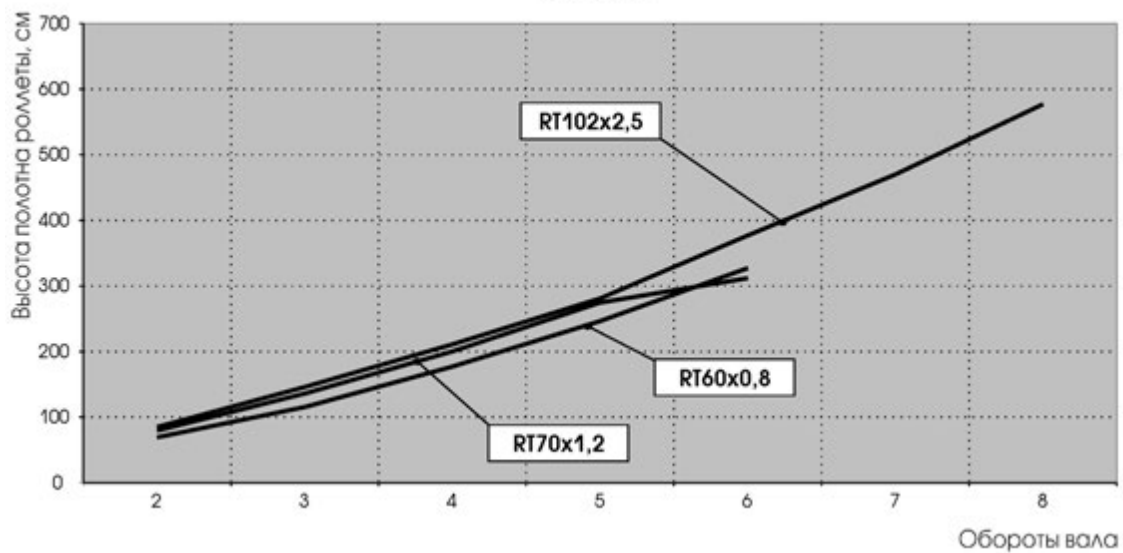


ДИАГРАММЫ ОПРЕДЕЛЕНИЯ КОЛИЧЕСТВА ОБОРОТОВ ВАЛА

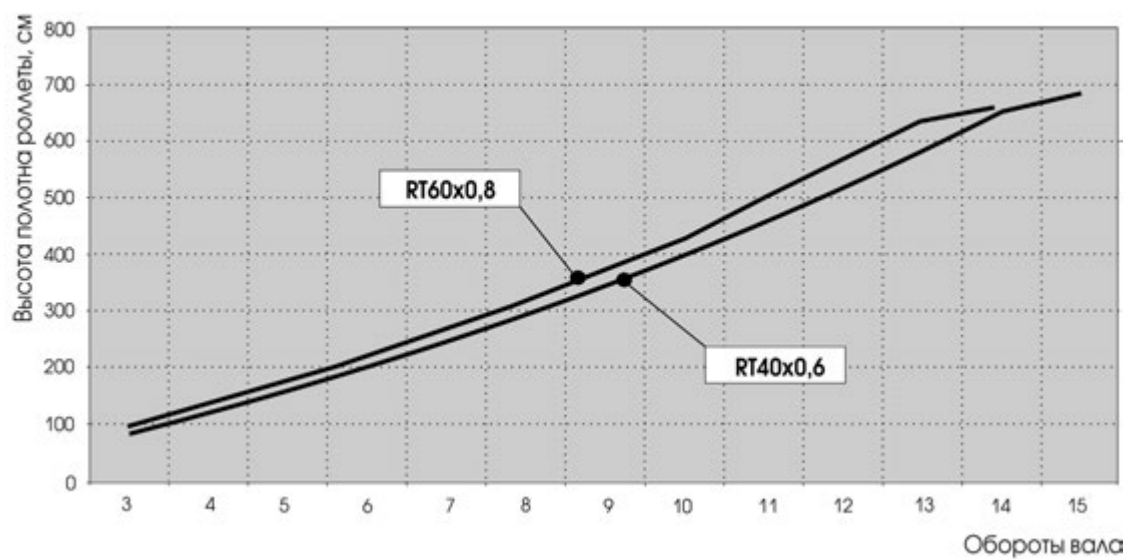


ДИАГРАММЫ ОПРЕДЕЛЕНИЯ КОЛИЧЕСТВА ОБОРОТОВ ВАЛА

AG/77

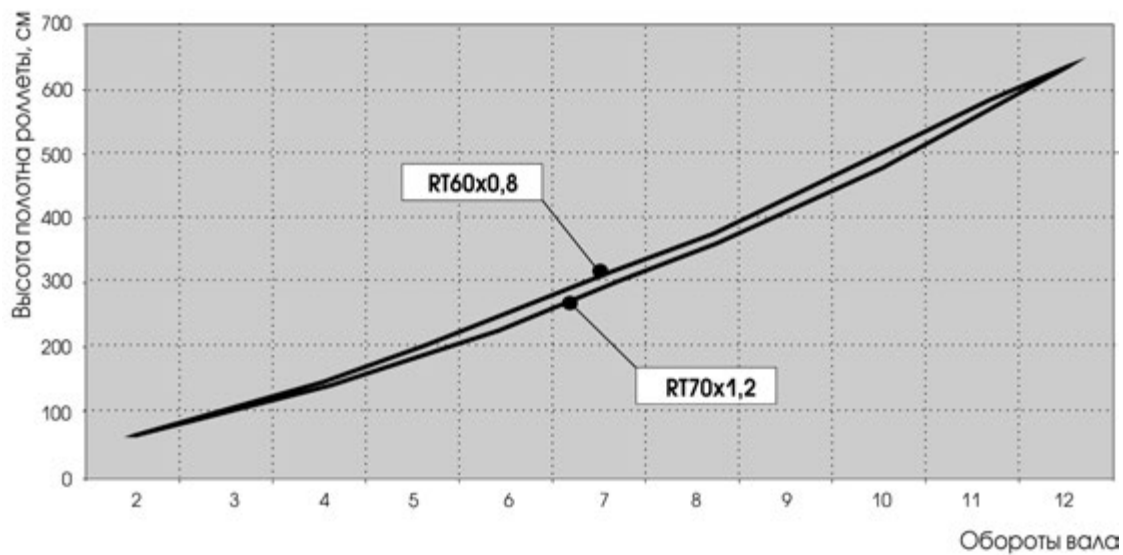


AR/41

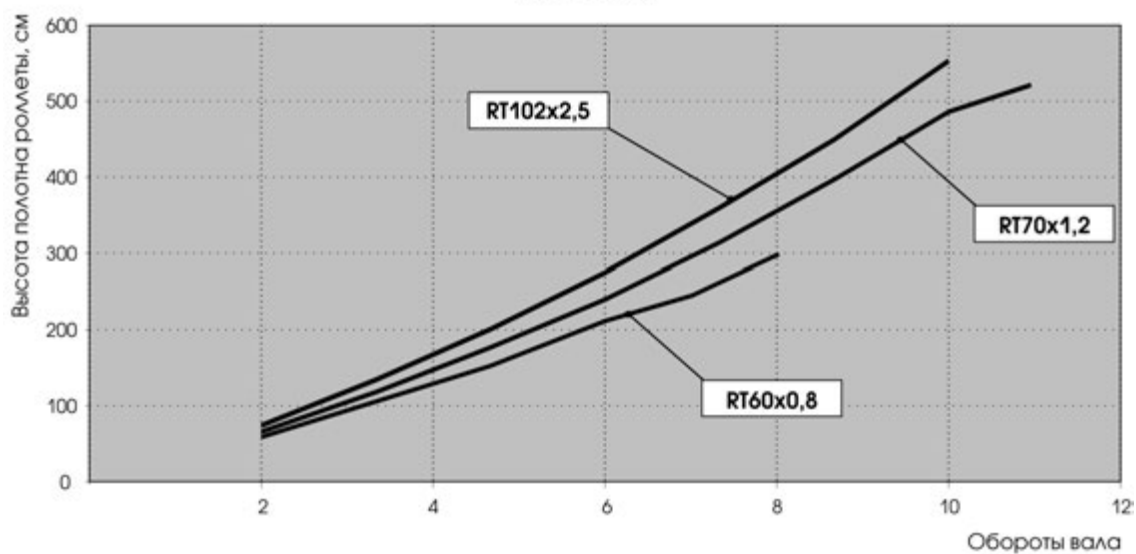


ДИАГРАММЫ ОПРЕДЕЛЕНИЯ КОЛИЧЕСТВА ОБОРОТОВ ВАЛА

AR/55m

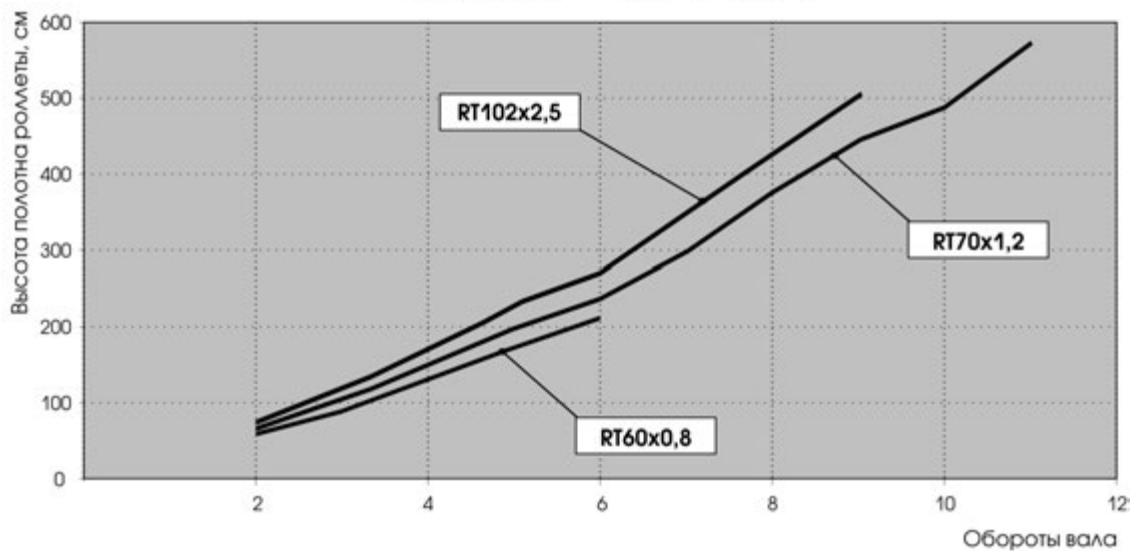


AEG56

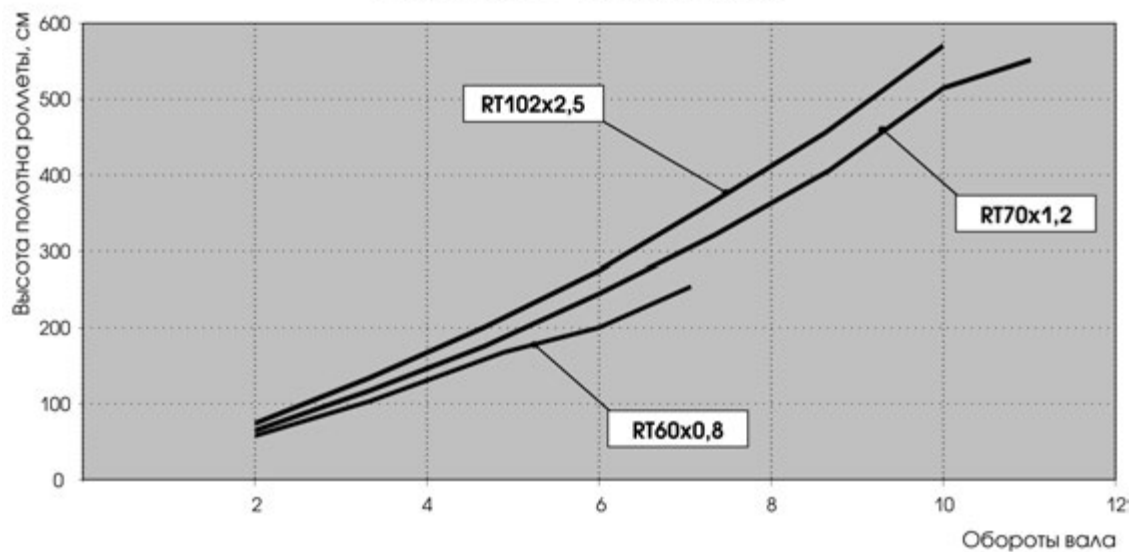


ДИАГРАММЫ ОПРЕДЕЛЕНИЯ КОЛИЧЕСТВА ОБОРОТОВ ВАЛА

1 AEG56 + 1 AEG30/S

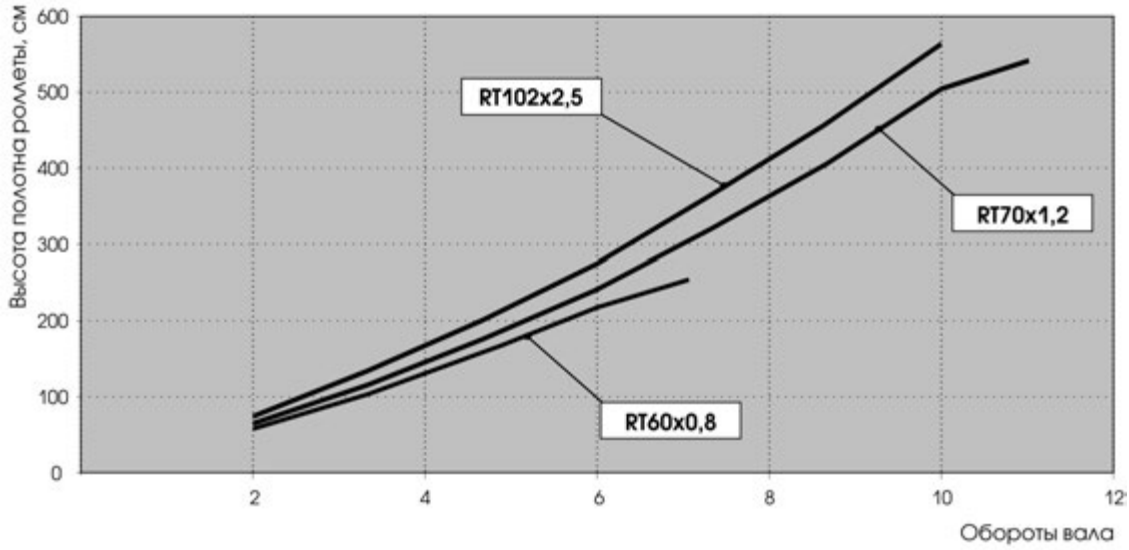


2 AEG56 + 1 AEG30/S

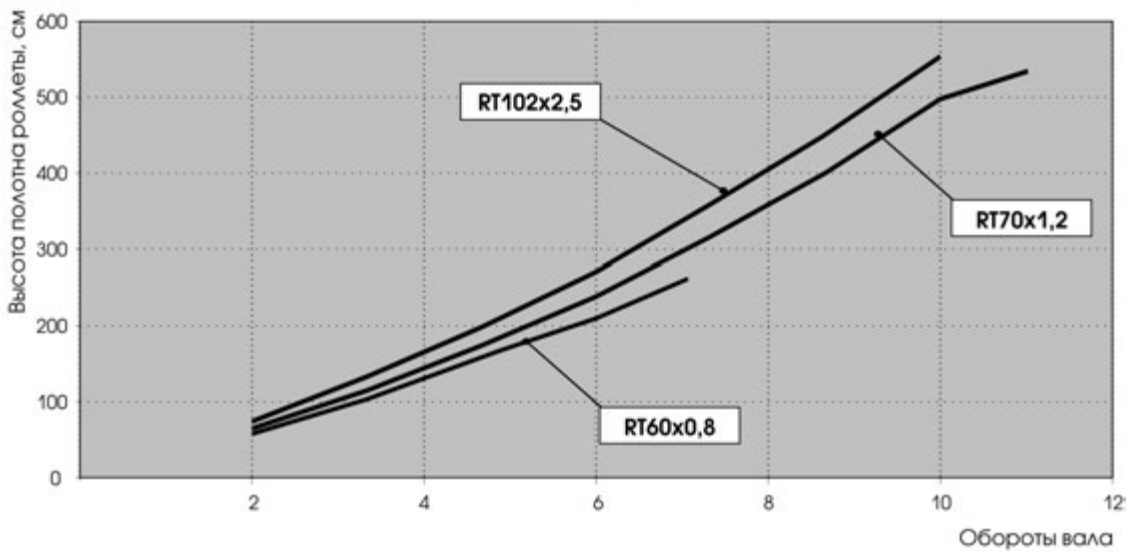


ДИАГРАММЫ ОПРЕДЕЛЕНИЯ КОЛИЧЕСТВА ОБОРОТОВ ВАЛА

3 AEG56 + 1 AEG30/S

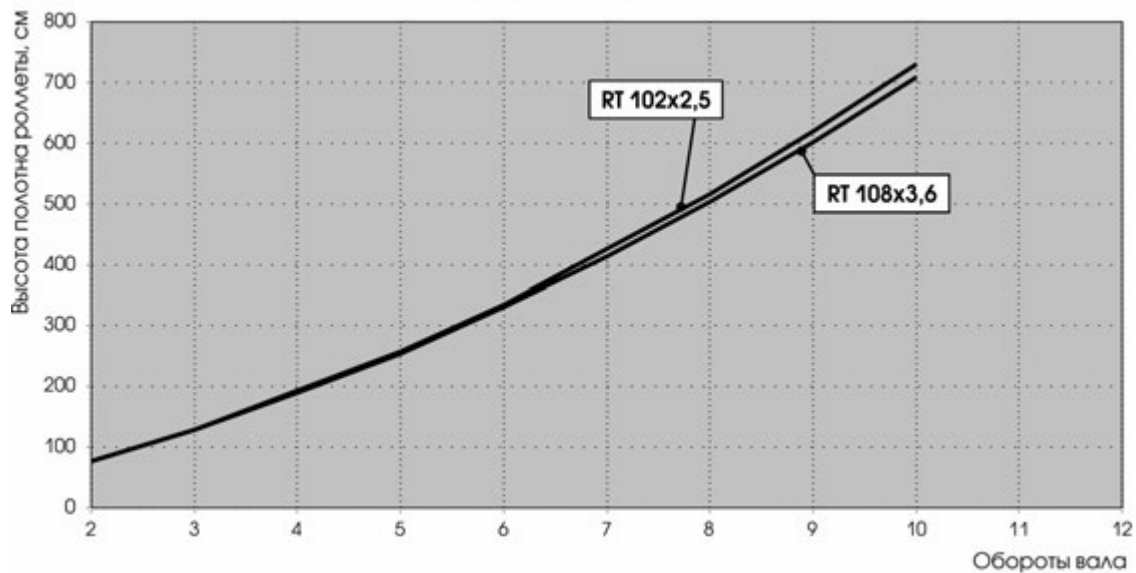


4 AEG56 + 1 AEG30/S

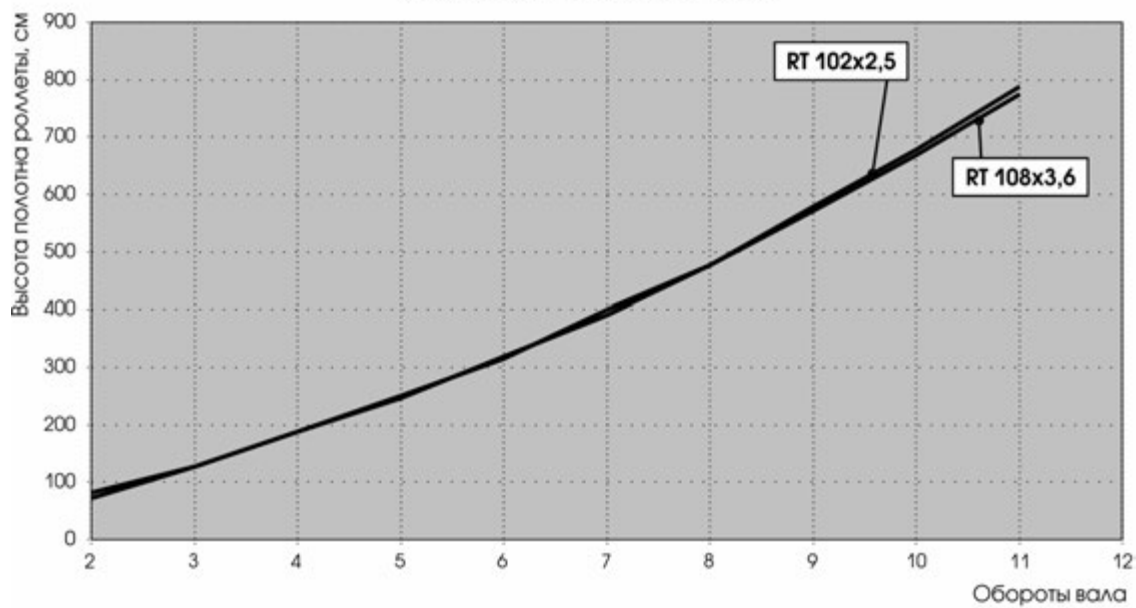


ДИАГРАММЫ ОПРЕДЕЛЕНИЯ КОЛИЧЕСТВА ОБОРОТОВ ВАЛА

1AEG84+1AEG45/S

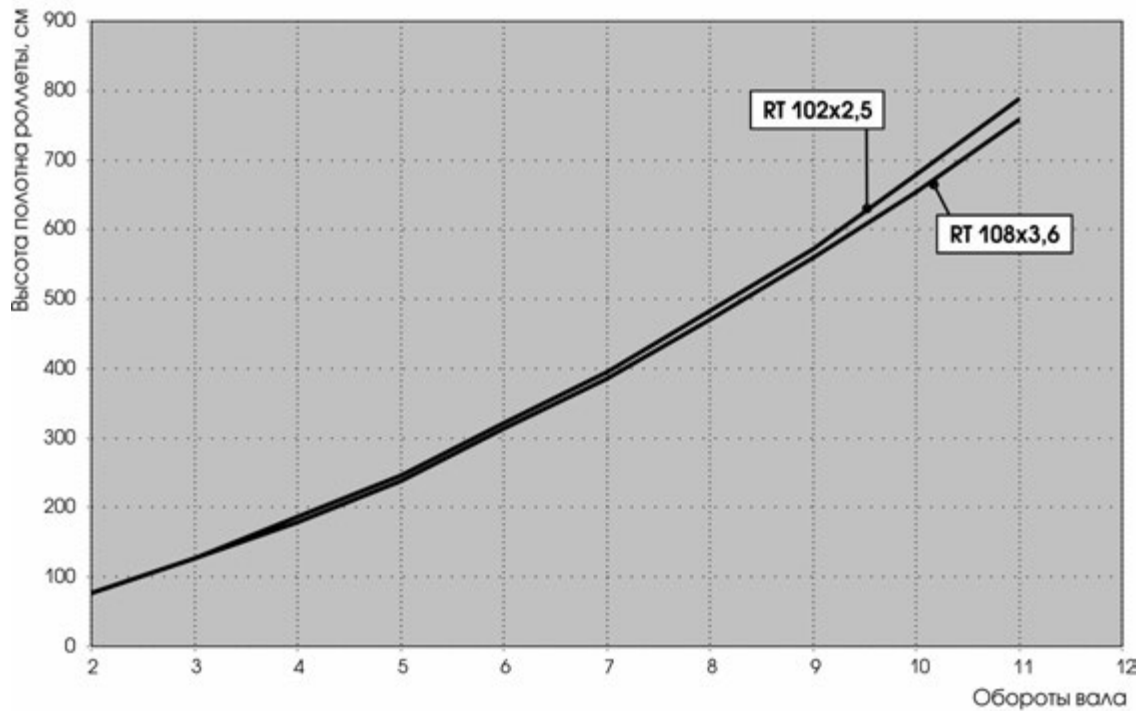


2AEG84+1AEG45/S

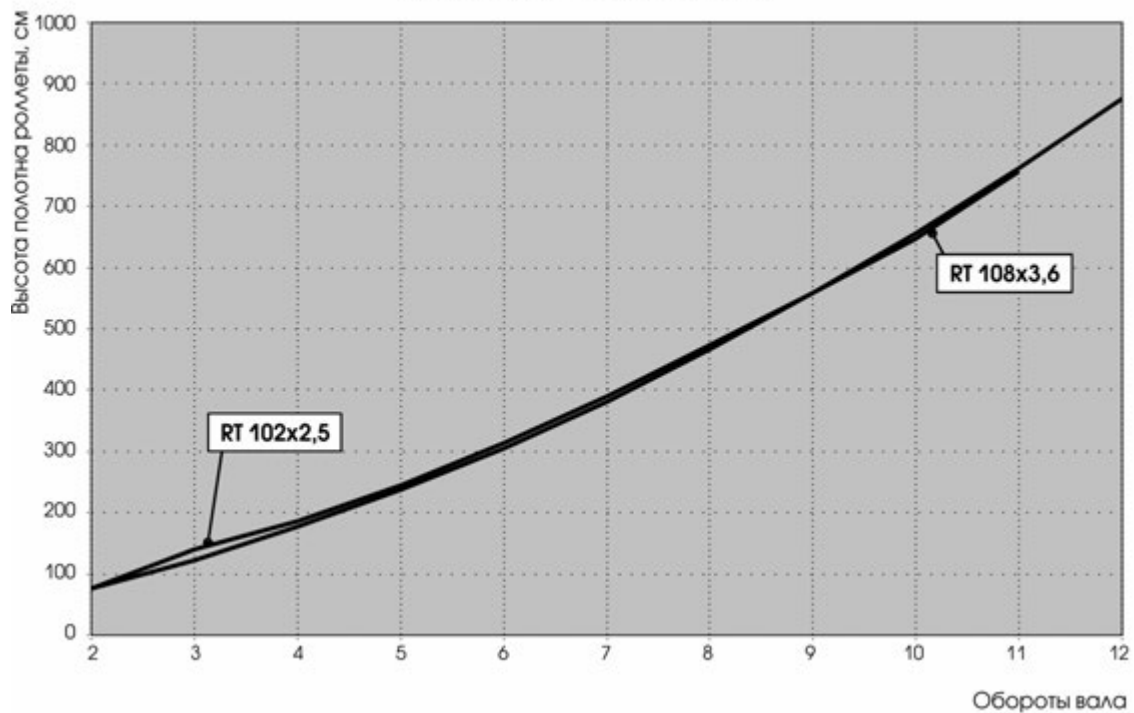


ДИАГРАММЫ ОПРЕДЕЛЕНИЯ КОЛИЧЕСТВА ОБОРОТОВ ВАЛА

3AEG84+1AEG45/S



4AEG84+1AEG45/S





МЕТОДИКА ПОДБОРА ПИМ

Методика подбора пружинно-инерционного механизма (ПИМ)

1. Исходные данные:

- 1.1. тип профиля;
- 1.2. габаритные размеры роллеты;
- 1.3. типоразмер октогонального вала

2. Расчет необходимой грузоподъемности ПИМ:

$$Q_n = 1,3 \times Q_n \quad \text{где } Q_n \text{ – масса полотна роллеты (кг);}$$

$$Q_n = b \times h \times \gamma \quad \text{где } b \text{ – ширина полотна роллеты (м);}$$

$$h \text{ – высота полотна роллеты (м);}$$

$$\gamma \text{ – масса } 1\text{ м}^2 \text{ полотна роллеты (кг/м}^2\text{)}$$

3. По **Диаграмме определения количества оборотов вала в зависимости от высоты полотна роллеты** определить количество оборотов выбранного октогонального вала n_n , необходимое для намотки полотна роллеты из определенного профиля

в короб защитный. Для этого:

- 3.1. на оси «**Высота полотна роллеты**» отметить точку, соответствующую высоте полотна, и провести горизонтальную прямую до пересечения с линией характеристики, соответствующей необходимому типоразмеру вала;
- 3.2. из точки пересечения опустить вертикальную прямую до пересечения с осью «**Обороты вала**». Полученное целое значение n_n соответствует необходимому числу оборотов вала для полной намотки полотна роллеты.

4. В зависимости от Q_n , n_n , типоразмера вала по **Диаграмме определения номинального количества оборотов предварительного натяжения пружинно-инерционных механизмов (ПИМ)** выбрать ПИМ в следующей последовательности:

- 4.1. на оси «**Грузоподъемность**» отметить точку, соответствующую Q_n ;
- 4.2. на оси «**Число оборотов предварительного натяжения ПИМ**» отметить точку, соответствующую n_n ;
- 4.3. из отмеченных точек провести горизонтальную и вертикальную прямые;
- 4.4. в соответствии с диаграммой к использованию пригодны ПИМ, характеристики которых пересекают линию требуемой грузоподъемности (горизонтальную линию) справа от линии необходимого числа оборотов вала (вертикальная линия).
5. После выбора конкретного ПИМ определение требуемого числа оборотов предварительного натяжения при заданной грузоподъемности произвести в следующем порядке:
 - 5.1. Из точки пересечения характеристики ПИМ с горизонтальной линией опустить вертикальную линию до пересечения с осью «**Число оборотов предварительного натяжения ПИМ**». Полученное значение указывает номинальное число оборотов предварительного натяжения ПИМ, которое следует произвести при монтаже роллеты до закрепления полотна на валу.
6. При необходимости произвести более точную корректировку оборотов предварительного натяжения в большую или меньшую сторону.

ВНИМАНИЕ! Корректировка в большую сторону (нагружение пружины) производить в пределах максимально допустимых значений, указанных в таблице раздела 13 технического каталога.

МЕТОДИКА ПОДБОРА ПИМ

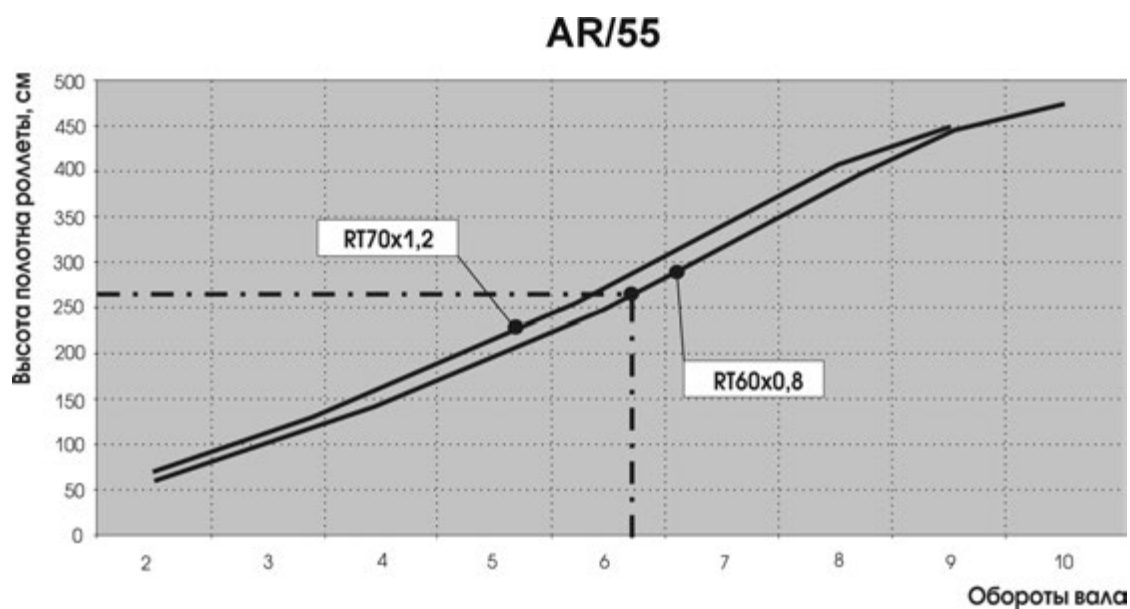
Пример расчета

1. Исходные данные:

профиль – AR/55
ширина – 1,60 м
высота – 2,58 м
октогональный вал – 60 мм

2. Расчет:

2.1. по **Диаграмме определения количества оборотов вала в зависимости от высоты полотна роллеты** определить количество оборотов выбранного октогонального вала n_n ;



Полученное значение – $n_n = 6$

2.2. определить массу роллетного полотна:

$$Q_n = 1,60 \times 2,58 \times 3,73 = 15,40 \text{ кг};$$

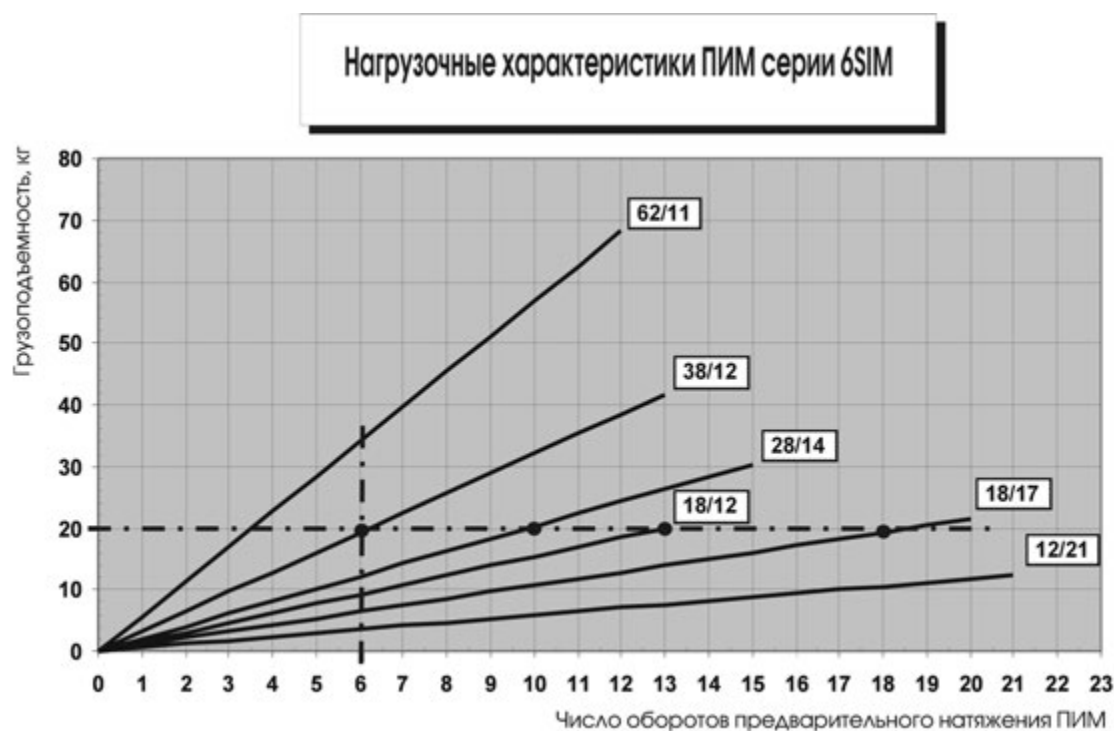
2.3. определить требуемую грузоподъемность ПИМ:

$$Q_n = 1,3 \times 15,40 = 20,02 \text{ кг};$$

2.4. на оси «Грузоподъемность» **Диаграммы нагрузочных характеристик пружинно-инерционных механизмов (ПИМ)** отметить точку, соответствующую 20 кг, и провести горизонтальную линию;

2.5. на оси «Число оборотов предварительного натяжения ПИМ» отметить точку, соответствующую найденному ранее значению $n_n = 6$, и провести вертикальную линию.

МЕТОДИКА ПОДБОРА ПИМ



Из диаграммы видно, что для заданной грузоподъемности и числа оборотов вала применимы следующие ПИМ:

6SIM 38/12, 6SIM 28/14, 6SIM 18/12, 6SIM 18/17

3. Заключение:

3.1. пружинно-инерционный механизм **6SIM 18/12 не рекомендуется применять** в данном случае, так как его **номинальная** грузоподъемность недостаточна;

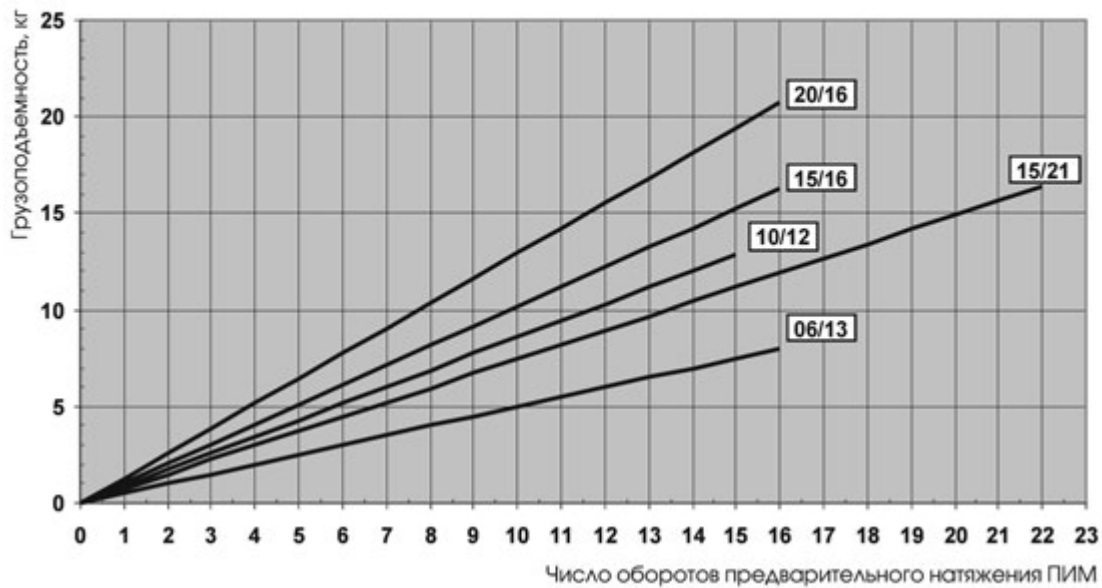
3.2. пружинно-инерционные механизмы **6SIM 28/14 и 6SIM 18/17 не рекомендуется применять** в данном случае, так как для достижения расчетной грузоподъемности (20 кг) необходимо произвести 10 и 18 оборотов предварительного натяжения соответственно (см. диаграмму), что значительно больше необходимого для полного сворачивания полотна количества оборотов вала (6 оборотов). Следовательно, при применении данных ПИМ в конце цикла подъема будет наблюдаться некоторое увеличение скорости движения полотна и, как следствие, будут происходить удары стопоров полотна о нижнюю кромку короба роллеты, что приведет с течением времени к выходу изделия из строя;

3.3. пружинно-инерционный механизм **6SIM 38/12** является наиболее оптимальным для применения в роллете с приведенными параметрами полотна.

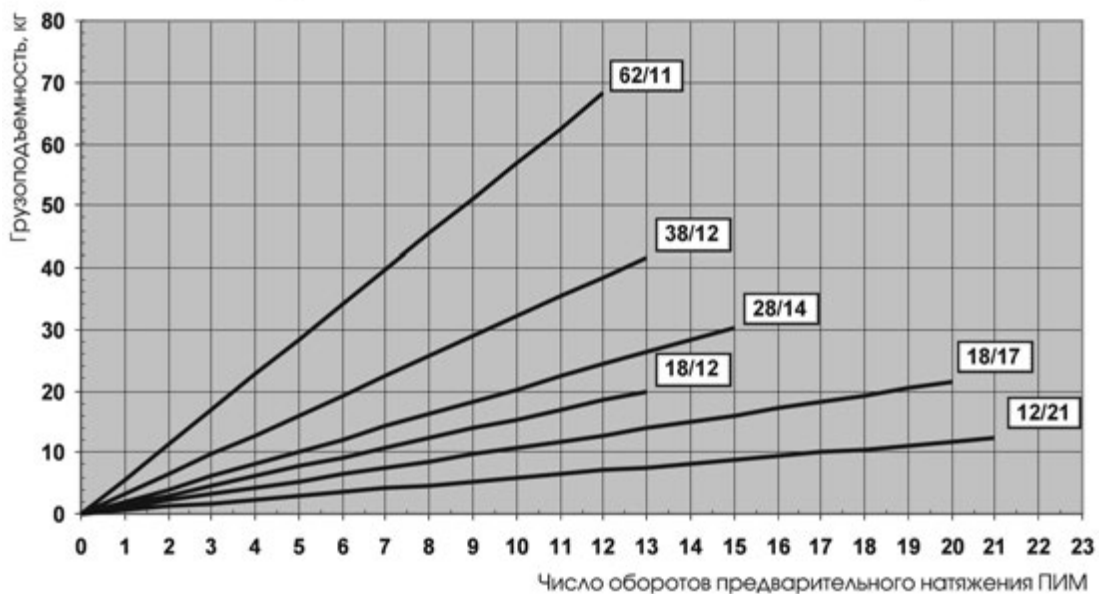
ДИАГРАММЫ НАГРУЗОЧНЫХ ХАРАКТЕРИСТИК ПИМ

ДИАГРАММЫ НАГРУЗОЧНЫХ ХАРАКТЕРИСТИК ПРУЖИННО-ИНЕРЦИОННЫХ МЕХАНИЗМОВ (ПИМ)

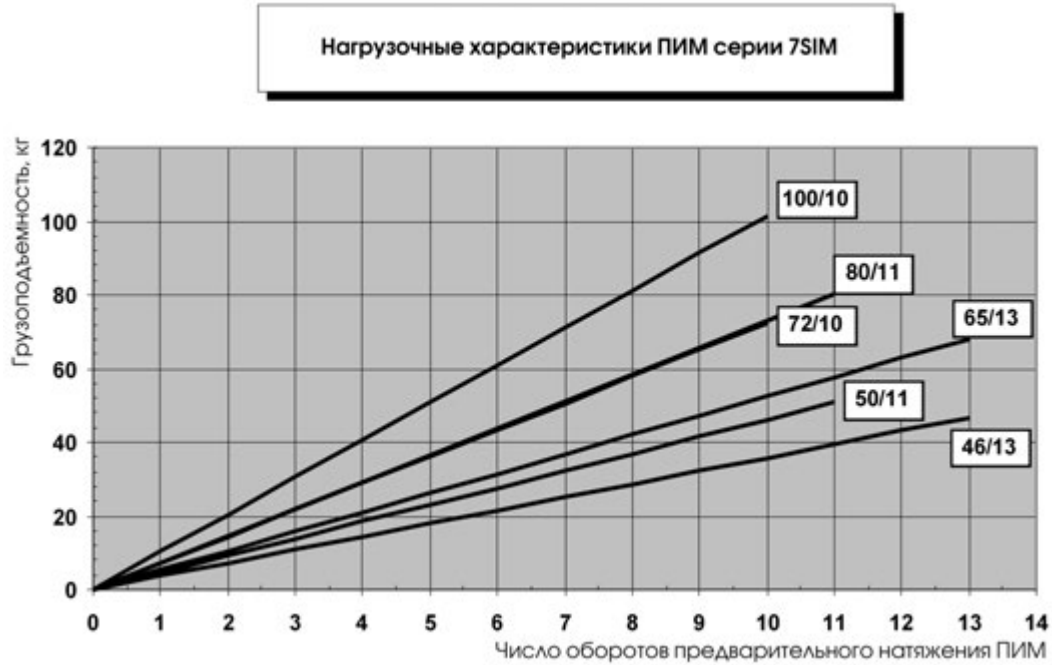
Нагрузочные характеристики ПИМ серии 4SIM



Нагрузочные характеристики ПИМ серии 6SIM



ДИАГРАММЫ НАГРУЗОЧНЫХ ХАРАКТЕРИСТИК ПИМ



ОБЩИЕ УСЛОВИЯ ПРОДАЖ

1. Сфера применения.

- 1.1. Эти условия применяются для всех наших поставок, если иное не согласовано письменно.
- 1.2. Все соглашения, заключаемые нами и Заказчиком, должны быть изложены письменно.

2. Порядок заключения контракта.

- 2.1. Заказчик направляет в наш адрес письменный заказ с указанием ассортимента и количества требуемых товаров. Если предусмотрены специальные бланки для заказа, Заказчик направляет заказ на бланке.
- 2.2. В течение одного рабочего дня мы направляем в адрес Заказчика предварительный счет с указанием текущих цен, количества и ассортимента планируемых к поставке товаров, ориентировочной даты отгрузки и условий платежа.
- 2.3. Заказчик подтверждает предварительный счет подписью и печатью в течение двух рабочих дней, а также производит оплату заказа на согласованных условиях.
- 2.4. После получения подтвержденного счета и согласованной части оплаты заказа мы начинаем подготовку товара к отгрузке и уведомляем Заказчика о точной дате отгрузки счетом-фактурой заблаговременно.
- 2.5. Любые изменения заказа должны быть согласованы с нами письменно.

3. Условия платежа.

- 3.1. Заказчик производит оплату заказа на условиях, указанных в предварительном счете.
- 3.2. Заказчик должен произвести полную оплату заказа до его отгрузки, если иное не согласовано письменно.

4. Цены и базисные условия поставки.

- 4.1. Товары поставляются на условиях «EXW» (пункт отгрузки), если письменно не согласовано иное.
- 4.2. Мы сохраняем за собой право корректировать цены на товары, если после заключения договора (выставления предварительного счета Заказчику) произойдет значительное изменение наших издержек (цен на сырье и комплектующие, налогов, тарифов и т.д.). В случае указанного повышения цен и если Заказчик письменно возражает против их применения, он имеет право расторгнуть договор до момента поставки товара.

5. Срок и дата поставки.

- 5.1. Планируемый и уточненный сроки поставки указываются в предварительном счете и счете-фактуре.
- 5.2. Датой поставки считается дата товарно-транспортной накладной (CMR или ее аналог).
- 5.3. Если Заказчик не обеспечил своевременную подачу транспорта к согласованному сроку поставки, отгрузка товаров осуществляется в порядке очередности выполнения иных заказов и с учетом имеющихся у нас возможностей.
- 5.4. Если Заказчик не своевременно или не полностью выполняет договорные обязательства (оплата заказа, предоставление подтверждения заказа и иных необходимых документов), мы имеем право отодвигать сроки поставки или осуществлять частичные поставки.

6. Право собственности на товар.

Право собственности на поставляемые товары переходит к Заказчику только после их полной оплаты, до этого момента мы сохраняем за собой право собственности для гарантии по требованиям, которые мы имеем к Заказчику по заключенным договорам.

7. Товарный знак.

Заказчик не имеет права использовать без нашего предварительного письменного согласия товарные знаки, под которыми поставляются наши товары ни для производимых из этих товаров готовых изделий, ни для прочих собственных целей.

8. Упаковка товара.

Упаковка поставляемых нами товаров должна обеспечивать их сохранность при перевозке автомобильным транспортом на суше.

9. Рекламации и ответственность за качество поставляемого товара.

- 9.1. Любые претензии, связанные с количеством поставляемых товаров, могут быть предъявлены в течение 7 дней с момента поставки товара.
- 9.2. Рекламации по качеству принимаются в соответствии с договором поставки.
- 9.3. Если по нашей вине произошла недопоставка или поставка товаров ненадлежащего качества, мы имеем право на устранение недостатков, замену товаров, соразмерное снижение цены и соразмерное уменьшение общей суммы договора.

10. Защита интеллектуальной собственности.

- 10.1. Мы сохраняем за собой права собственности и авторские права на используемые образцы, рисунки и чертежи, инструменты.
- 10.2. Если изготовление и поставка товаров производятся по чертежам или прочим указаниям Заказчика и тем самым нарушается защита авторских прав, то Заказчик освобождает нас от любых претензий третьих сторон.

11. Ответственность.

- 11.1. Если в результате наших действий преднамеренно или по грубой халатности Заказчику был причинен ущерб, мы отвечаем в соответствии с действующим законодательством страны Продавца. В случае небрежности, допущенной нами, наша ответственность по компенсации типичного прогнозируемого ущерба ограничена. В остальном все требования по компенсации ущерба исключены (прежде всего, это касается упущенной прибыли или имущественного ущерба Заказчика).
- 11.2. Если исключена наша ответственность, это также касается ответственности наших сотрудников и представителей.



АЛФАВИТНО-ПРЕДМЕТНЫЙ УКАЗАТЕЛЬ

АРТИКУЛ	НАИМЕНОВАНИЕ	СТРАНИЦА
ADF/40	АДАПТЕР	8.12
ADF/50	АДАПТЕР	8.13
ADF/60	АДАПТЕР	8.13
ADF/80	АДАПТЕР	8.14
ADF/102	АДАПТЕР	8.14
ADL/60	АДАПТЕР	8.30
ADL/70S	АДАПТЕР	8.30
ADL/102	АДАПТЕР	8.30
ADN/40	АДАПТЕР	8.24
ADN/60XM	АДАПТЕР	8.25
ADN/60	АДАПТЕР	8.24
ADN/70S	АДАПТЕР	8.26
ADN/70XM	АДАПТЕР	8.25
ADN/70	АДАПТЕР	8.25
ADN/102	АДАПТЕР	8.26
ADS/108	АДАПТЕР	8.14
AEG30/S	ПРОФИЛЬ УСИЛИВАЮЩИЙ	3.5
AEG45/S	ПРОФИЛЬ УСИЛИВАЮЩИЙ	3.8
AEG56F	ПРОФИЛЬ ФИКСИРУЮЩИЙ	7.13
AEG56	ПРОФИЛЬ РЕШЕТОЧНЫЙ	3.3
AEG77F	ПРОФИЛЬ ФИКСИРУЮЩИЙ	7.12
AEG84F	ПРОФИЛЬ ФИКСИРУЮЩИЙ	7.13
AEG84	ПРОФИЛЬ РЕШЕТОЧНЫЙ	3.6
AER42	ПРОФИЛЬ АЛЮМИНИЕВЫЙ ЭКСТРУДИРОВАННЫЙ	1.13
AER44F	ПРОФИЛЬ ФИКСИРУЮЩИЙ	7.13
AER44/S	ПРОФИЛЬ АЛЮМИНИЕВЫЙ ЭКСТРУДИРОВАННЫЙ, ПОВЫШЕННОЙ ПРОЧНОСТИ	1.14
AER55M/S	ПРОФИЛЬ АЛЮМИНИЕВЫЙ ЭКСТРУДИРОВАННЫЙ, ПОВЫШЕННОЙ ПРОЧНОСТИ	1.16
AER55/S	ПРОФИЛЬ АЛЮМИНИЕВЫЙ ЭКСТРУДИРОВАННЫЙ, ПОВЫШЕННОЙ ПРОЧНОСТИ	1.15
AER56	ПРОФИЛЬ АЛЮМИНИЕВЫЙ ЭКСТРУДИРОВАННЫЙ	3.4
AER84	ПРОФИЛЬ АЛЮМИНИЕВЫЙ ЭКСТРУДИРОВАННЫЙ	3.7
AES20	УГОЛОК КОНЦЕВОЙ	4.12
AES25	УГОЛОК КОНЦЕВОЙ	4.13
AES30x20	УГОЛОК КОНЦЕВОЙ	4.13
AG/77H	ПРОФИЛЬ АЛЮМИНИЕВЫЙ С ТВЕРДЫМ ПЕННЫМ НАПОЛНИТЕЛЕМ	2.6
AG/77	ПРОФИЛЬ АЛЮМИНИЕВЫЙ С МЯГКИМ ПЕННЫМ НАПОЛНИТЕЛЕМ	2.4
AL	АВТОМАТИЧЕСКОЕ ФИКСИРУЮЩЕЕ УСТРОЙСТВО (АВТОЗАМОК)	10.4
ANG	УГОЛОК КРЕПЕЖНЫЙ	9.10
AN-MOTORS СЕРИЯ NK1	ВНУТРИВАЛЬНЫЕ ЭЛЕКТРОПРИВОДЫ	8.27
AN-MOTORS СЕРИЯ NM1	ВНУТРИВАЛЬНЫЕ ЭЛЕКТРОПРИВОДЫ	8.28
AN-MOTORS СЕРИЯ NM2	ВНУТРИВАЛЬНЫЕ ЭЛЕКТРОПРИВОДЫ	8.29
AN-MOTORS СЕРИЯ NR0	ВНУТРИВАЛЬНЫЕ ЭЛЕКТРОПРИВОДЫ	8.27
AN-MOTORS СЕРИЯ NR2	ВНУТРИВАЛЬНЫЕ ЭЛЕКТРОПРИВОДЫ	8.28
APB60 APB60AL APB70 APB70AL APB102/B	КАПСУЛА РЕГУЛИРУЕМАЯ	7.9
APB102/S	КАПСУЛА РЕГУЛИРУЕМАЯ	7.9
AR/36 (N)	ПРОФИЛЬ АЛЮМИНИЕВЫЙ С МЯГКИМ ПЕННЫМ НАПОЛНИТЕЛЕМ	1.1
AR/39 (N)	ПРОФИЛЬ АЛЮМИНИЕВЫЙ С МЯГКИМ ПЕННЫМ НАПОЛНИТЕЛЕМ	1.3
AR/40 (N)	ПРОФИЛЬ АЛЮМИНИЕВЫЙ С МЯГКИМ ПЕННЫМ НАПОЛНИТЕЛЕМ	1.4
AR/41 (N)	ПРОФИЛЬ АЛЮМИНИЕВЫЙ С МЯГКИМ ПЕННЫМ НАПОЛНИТЕЛЕМ	1.6
AR/45 (N)	ПРОФИЛЬ АЛЮМИНИЕВЫЙ С МЯГКИМ ПЕННЫМ НАПОЛНИТЕЛЕМ	1.7
AR/52 (N)	ПРОФИЛЬ АЛЮМИНИЕВЫЙ С МЯГКИМ ПЕННЫМ НАПОЛНИТЕЛЕМ	1.8
AR/55M (N)	ПРОФИЛЬ АЛЮМИНИЕВЫЙ С МЯГКИМ ПЕННЫМ НАПОЛНИТЕЛЕМ	1.12
AR/55 (N)	ПРОФИЛЬ АЛЮМИНИЕВЫЙ С МЯГКИМ ПЕННЫМ НАПОЛНИТЕЛЕМ	1.10
AR/375 (N)	ПРОФИЛЬ АЛЮМИНИЕВЫЙ С МЯГКИМ ПЕННЫМ НАПОЛНИТЕЛЕМ	1.2



АРТИКУЛ	НАИМЕНОВАНИЕ	СТРАНИЦА
AR/555 (N)	ПРОФИЛЬ АЛЮМИНИЕВЫЙ С МЯГКИМ ПЕННЫМ НАПОЛНИТЕЛЕМ	1.9
ARH/40 (N)	ПРОФИЛЬ АЛЮМИНИЕВЫЙ С ТВЕРДЫМ ПЕННЫМ НАПОЛНИТЕЛЕМ	1.5
ARH/55 (N)	ПРОФИЛЬ АЛЮМИНИЕВЫЙ С ТВЕРДЫМ ПЕННЫМ НАПОЛНИТЕЛЕМ	1.11
AXROLL	РАДИОУПРАВЛЕНИЕ	8.38
BB12×28	ПОДШИПНИК	7.18
BB42 BB42/P	ПОДШИПНИК	7.20
BBC40	КАПСУЛА ПОДШИПНИКОВАЯ	7.8
BBC60	КАПСУЛА ПОДШИПНИКОВАЯ	7.8
BC	ШТИФТ ПРИВОДНОЙ	9.17
BGI/F	НАПРАВЛЯЮЩАЯ ДЛЯ КОРДА	9.13
BGI	НАПРАВЛЯЮЩАЯ ДЛЯ ШНУРА	9.13
BG	НАПРАВЛЯЮЩАЯ ДЛЯ ШНУРА	9.12
BP4	ШНУР	9.10
BP40×13AL BP60×13AL	КАПСУЛА РЕДУКТОРНАЯ	7.8
BRC	КОНСОЛЬ	6.20
CAB ALTUS/OXIMO RTS	КАБЕЛЬ ПИТАЮЩИЙ	8.15
CAB LT50/LT60 NHK	КАБЕЛЬ ПИТАЮЩИЙ	8.15
CAB LT50/LT60	КАБЕЛЬ ПИТАЮЩИЙ	8.15
CCM	КОНСОЛЬ	6.25
CENTRALIS IB	ЦЕНТРАЛЬНОЕ УПРАВЛЕНИЕ	8.39
CENTRALIS INDOOR RTS	РАДИОУПРАВЛЕНИЕ	8.38
CENTRALIS RTS	НАСТЕННЫЙ РАДИОПЕРЕДАТЧИК	8.37
CENTRALIS UNO IB	УСТРОЙСТВО УПРАВЛЕНИЯ	8.39
CENTRALIS UNO RTS	РАДИОУПРАВЛЕНИЕ	8.37
CHRONIS IB	ТАЙМЕР ПРОГРАММИРУЕМЫЙ	8.39
CHRONIS RTS COMFORT	РАДИОТАЙМЕР ПРОГРАММИРУЕМЫЙ	8.37
CHRONIS UNO	ТАЙМЕР ПРОГРАММИРУЕМЫЙ	8.40
CJ7-1000/P	КАРДАН 70°	8.32
CJ7M	КАРДАН 70°	8.32
CJ7/P	КАРДАН 70°	8.32
CJ7	КАРДАН 70°	8.31
CJ8/S	КАРДАН 50°	9.17
CJ8	КАРДАН 90°	9.16
CJ8-1000	КАРДАН 90°	9.17
CL	КЛИПСА ПРУЖИННАЯ	9.18
COLOR RS	КОРРЕКТОР	10.8
DAP/2	ВЫКЛЮЧАТЕЛЬ	8.60
DUP/2	ВЫКЛЮЧАТЕЛЬ	8.61
D-2	ДИОДНАЯ РАЗВЯЗКА	8.57
EA/77	ПРОФИЛЬ ВЕНТИЛЯЦИОННЫЙ	2.8
ECT	ЭЛЕКТРОННЫЙ КЛЮЧ	8.58
ERGO 6	ПУЛЬТ ДИСТАНЦИОННОГО УПРАВЛЕНИЯ	8.41
ES7 (I)	ПРОФИЛЬ КОНЦЕВОЙ	4.10
ES9×45 (I)	ПРОФИЛЬ КОНЦЕВОЙ	4.3
ES9×45R (I)	ПРОФИЛЬ КОНЦЕВОЙ	4.4
ES14×51 (I)	ПРОФИЛЬ КОНЦЕВОЙ	4.4
ES14×51R (I)	ПРОФИЛЬ КОНЦЕВОЙ	4.5
ES/77 (I)	ПРОФИЛЬ КОНЦЕВОЙ	4.9
ESE9	ВСТАВКА КОНЦЕВАЯ	4.7
ESE14	ВСТАВКА КОНЦЕВАЯ	4.7
ESH	ПРИСПОСОБЛЕНИЕ	8.16
ESL9×50 (I)	ПРОФИЛЬ КОНЦЕВОЙ	4.3
ES/P9	ПРОФИЛЬ КОНЦЕВОЙ	4.5
ES/P14	ПРОФИЛЬ КОНЦЕВОЙ	4.6
ESR60 (I)	ПРОФИЛЬ РИГЕЛЬНЫЙ	4.11
ESR60R (RI)	ПРОФИЛЬ РИГЕЛЬНЫЙ	4.11
ESR/77R	ПРОФИЛЬ РИГЕЛЬНЫЙ	4.8



АРТИКУЛ	НАИМЕНОВАНИЕ	СТРАНИЦА
ESR/77	ПРОФИЛЬ РИГЕЛЬНЫЙ	4.8
ESR	ПРИСПОСОБЛЕНИЕ	8.26
ESU8×60E (IE, BE)	ПРОФИЛЬ КОНЦЕВОЙ УНИВЕРСАЛЬНЫЙ	4.1
ESU9×35 (I)	ПРОФИЛЬ КОНЦЕВОЙ	4.2
ESU13×50 (I)	ПРОФИЛЬ КОНЦЕВОЙ УНИВЕРСАЛЬНЫЙ	4.1
ESU13×52 (I)	ПРОФИЛЬ КОНЦЕВОЙ УНИВЕРСАЛЬНЫЙ	4.2
ESU/77 (I)	ПРОФИЛЬ КОНЦЕВОЙ УНИВЕРСАЛЬНЫЙ	4.9
ESU88 (I)	ПРОФИЛЬ КОНЦЕВОЙ	4.12
EV/77	ПРОФИЛЬ СМОТРОВОЙ	2.7
FG	НАПРАВЛЯЮЩАЯ ДЛЯ КОРДА КОНЕЧНАЯ	9.15
FS	СКОБА ФИКСИРУЮЩАЯ	9.20
GC40	КАПСУЛА РЕДУКТОРНАЯ	7.9
GC60	КАПСУЛА РЕДУКТОРНАЯ	7.10
GD9/C	УСТРОЙСТВО НАПРАВЛЯЮЩЕЕ	10.2
GD9/D	УСТРОЙСТВО НАПРАВЛЯЮЩЕЕ	10.2
GD9/W	УСТРОЙСТВО НАПРАВЛЯЮЩЕЕ	10.2
GD9	УСТРОЙСТВО НАПРАВЛЯЮЩЕЕ	10.3
GD14/C	УСТРОЙСТВО НАПРАВЛЯЮЩЕЕ	10.3
GD14/W	УСТРОЙСТВО НАПРАВЛЯЮЩЕЕ	10.3
GD14	УСТРОЙСТВО НАПРАВЛЯЮЩЕЕ	10.4
GFC/C	НАБОР ФИКСИРУЮЩИЙ ДЛЯ КАБЕЛЯ	6.26
GF/C	КРОНШТЕЙН СОЕДИНИТЕЛЬНЫЙ	6.26
GPU	ПЛАСТИНА ОГРАНИЧИТЕЛЬНАЯ	6.28
GR45×22/ECO	ШИНА НАПРАВЛЯЮЩАЯ	5.1
GR45×22E	ШИНА НАПРАВЛЯЮЩАЯ	5.2
GR45×60E	ШИНА НАПРАВЛЯЮЩАЯ	5.3
GR53×22/ECO	ШИНА НАПРАВЛЯЮЩАЯ	5.4
GR53×22E	ШИНА НАПРАВЛЯЮЩАЯ	5.5
GR53×34E	ШИНА НАПРАВЛЯЮЩАЯ	5.6
GR53×42E	ШИНА НАПРАВЛЯЮЩАЯ	5.7
GR53×60E	ШИНА НАПРАВЛЯЮЩАЯ	5.8
GR60×21/S	ШИНА НАПРАВЛЯЮЩАЯ	5.11
GR65×24E	ШИНА НАПРАВЛЯЮЩАЯ	5.11
GR70×26	ШИНА НАПРАВЛЯЮЩАЯ	5.13
GR70×34E	ШИНА НАПРАВЛЯЮЩАЯ	5.14
GR75×27E	ШИНА НАПРАВЛЯЮЩАЯ	5.13
GR75×27/S	ШИНА НАПРАВЛЯЮЩАЯ	5.14
GR79×22E	ШИНА НАПРАВЛЯЮЩАЯ	5.9
GR83×22E	ШИНА НАПРАВЛЯЮЩАЯ	5.10
GR90×34E	ШИНА НАПРАВЛЯЮЩАЯ	5.15
GR90×35	ШИНА НАПРАВЛЯЮЩАЯ	5.15
GR100×35IE	ШИНА НАПРАВЛЯЮЩАЯ	5.16
GRC53B	ЗАГЛУШКА ТОРЦЕВАЯ	5.21
GRC53T	ЗАГЛУШКА ТОРЦЕВАЯ	5.20
GRC53	ПОЛУКРУГЛАЯ ДЕКОРАТИВНАЯ НАКЛАДКА	5.20
GRM65×26	ШИНА НАПРАВЛЯЮЩАЯ	5.12
GRM66×27E	ШИНА НАПРАВЛЯЮЩАЯ	5.12
GRP53	ЗАГЛУШКА ТОРЦЕВАЯ	5.19
GRX53	КЛИПСА	5.21
GU-4.3	ГРУППОВОЕ УСТРОЙСТВО УПРАВЛЕНИЯ	8.55
GU-4.R	ГРУППОВОЕ УСТРОЙСТВО УПРАВЛЕНИЯ	8.55
GU-4	ГРУППОВОЕ УСТРОЙСТВО УПРАВЛЕНИЯ	8.55
H150	ВОРОТОК	9.18
HD	РУКОЯТКА ТЕЛЕСКОПИЧЕСКАЯ	9.20
HELIO 8541R	РАДИОДАТЧИК ОСВЕЩЕННОСТИ	8.46
IB/95-17	ИНЕРЦИОННЫЙ ТОРМОЗ	8.33
IB/147	ИНЕРЦИОННЫЙ ТОРМОЗ	8.34

АРТИКУЛ	НАИМЕНОВАНИЕ	СТРАНИЦА
INIS DUO	ВЫКЛЮЧАТЕЛЬ	8.59
INIS KEO	ВЫКЛЮЧАТЕЛЬ	8.59
INIS UNO	ВЫКЛЮЧАТЕЛЬ	8.59
INS	ВСТАВКА	7.17
INTRO II 8501-2M	МИНИПУЛЬТ	8.44
INTRO II 8501-4M	МИНИПУЛЬТ	8.44
INTRO II 8513-50	ИСПОЛНИТЕЛЬНОЕ УСТРОЙСТВО С РАДИО	8.47
INTRO II 8513 UP	РАДИОУПРАВЛЕНИЕ ОДНОКАНАЛЬНОЕ	8.47
INTRO II 8552-50	РАДИОТАЙМЕР	8.45
INTRO LL 8501-1	МИНИ-ПУЛЬТ	8.43
INTRO LL 8501-5	ПУЛЬТ ДУ	8.43
INTRO LL 8503-50	НАСТЕННЫЙ ПУЛЬТ	8.45
INTRO LL 8505-50-4	СЦЕНАРНЫЙ ПУЛЬТ НА 4 СЦЕНАРИЯ	8.45
INTRO LL 8505-50-6	СЦЕНАРНЫЙ ПУЛЬТ НА 6 СЦЕНАРИЕВ	8.46
INTRO LL 8505-50-8	СЦЕНАРНЫЙ ПУЛЬТ НА 8 СЦЕНАРИЕВ	8.46
INTRO LL 8533-9	ЦЕНТРАЛЬНЫЙ ПУЛЬТ ДУ	8.43
INTRO LL 8551-50	РАДИОТАЙМЕР	8.44
IS1/77	ВСТАВКА	4.15
IS2/77	ВСТАВКА	5.16
IS3	ВСТАВКА	5.17
IS7	ВСТАВКА	4.13
IS9	ВСТАВКА	4.14
IS10	ВСТАВКА	5.17
IS10	ВСТАВКА-ЩЕТКА	4.14
IS11	ВСТАВКА	5.17
IS12	ВСТАВКА	5.17
IS13	ВСТАВКА	5.18
IS14	ВСТАВКА	4.14
IS15	ВСТАВКА	8.63
IS19	ВСТАВКА	4.15
IS24	ВСТАВКА	5.18
ISE01	ВСТАВКА-ЩЕТКА	5.18
ISE02	ВСТАВКА-ЩЕТКА	5.19
ISE03	ВСТАВКА-ЩЕТКА	5.19
ISR-4	ИНДИКАТОР СОСТОЯНИЯ РОЛЛЕТ	8.56
KET SC	ЦЕПЬ АВАРИЙНОГО ПОДЪЕМА	8.16
KEYTIS 2RTS KEYTIS 4RTS	ПУЛЬТ ДИСТАНЦИОННОГО УПРАВЛЕНИЯ	8.36
KM/EMH	КРЕПЛЕНИЕ	8.23
KMF/40	КРЕПЛЕНИЕ	8.10
KMF/50	КРЕПЛЕНИЕ	8.10
KMF/60	КРЕПЛЕНИЕ	8.11
KMF/80	КРЕПЛЕНИЕ	8.11
KMF/165 KMF/205	КРЕПЛЕНИЕ	8.10
KMF/T8M	КРЕПЛЕНИЕ	8.11
KM/LH	КРЕПЛЕНИЕ	8.23
KM/M100	КРЕПЛЕНИЕ	8.23
KM/MH	КРЕПЛЕНИЕ	8.24
KM/MS	КРЕПЛЕНИЕ	8.21
KM/M	КРЕПЛЕНИЕ	8.21
KM/NHK	КРЕПЛЕНИЕ	8.31
KM/S	КРЕПЛЕНИЕ	8.21
KMU	КРЕПЛЕНИЕ УНИВЕРСАЛЬНОЕ	8.31
KM/XM100	КРЕПЛЕНИЕ	8.22
KM/XMH	КРЕПЛЕНИЕ	8.22
KM/XM	КРЕПЛЕНИЕ	8.22
KN SC	КОНСОЛЬ	6.20
KP/1000 KP/1500 KP/2000	ВОРОТОК	8.33

 Профили
 для роллетных
 ворот

 Профили
 для роллетных
 решеток

 Профили
 концевые

 Шины
 направляющие

 Короба защитные,
 крышки фоксые,
 каретки и консоли

 Валы и комплектующие
 для вала

 Автоматическое
 управление роллетами

Ручное управление роллетами

Аксессуары

 Техническая
 информация.
 Предметный указатель



АРТИКУЛ	НАИМЕНОВАНИЕ	СТРАНИЦА
KPU37/R	ПРОФИЛЬ ЗАМКОВЫЙ	4.6
KPU45/R	ПРОФИЛЬ ЗАМКОВЫЙ	4.7
KU/1	ВЫКЛЮЧАТЕЛЬ	8.60
KU40	КАПСУЛА УНИВЕРСАЛЬНАЯ	7.10
KU60	КАПСУЛА УНИВЕРСАЛЬНАЯ	7.10
KU/B	КОРОБКА ДЛЯ НАРУЖНОГО МОНТАЖА	8.60
KUG 30	ПОДШИПНИК	7.21
KUR	РУКОЯТКА	9.8
M6x20 M6x25 M6x30	ВИНТ	10.7
M6	ГАЙКА	10.7
MK	ЗАГОТОВКА КЛЮЧА	10.6
N3x8 N4x10 N5x10	ЗАКЛЕПКА	10.7
NERO 8010	ЦЕНТРАЛЬНЫЙ ПУЛЬТ	8.53
NERO 8013 IP55	ИСПОЛНИТЕЛЬНОЕ УСТРОЙСТВО	8.53
NERO 8013L	ИСПОЛНИТЕЛЬНОЕ УСТРОЙСТВО	8.53
NERO 8013 UP	ИСПОЛНИТЕЛЬНОЕ УСТРОЙСТВО	8.54
NERO 8015	ФАЗОВЫЙ ПЕРЕХОДНИК	8.54
NERO 8022	УПРАВЛЯЕМОЕ РЕЛЕ	8.54
NERO 8361 UP	ТРАНСКОДЕР	8.54
NERO II 8410 UP	ЦЕНТРАЛЬНЫЙ ПУЛЬТ	8.51
NERO II 8413-50	ИСПОЛНИТЕЛЬНОЕ УСТРОЙСТВО	8.51
NERO II 8413 UP	ИСПОЛНИТЕЛЬНОЕ УСТРОЙСТВО	8.52
NERO II 8450-50	ЦЕНТРАЛЬНЫЙ ПУЛЬТ	8.51
NERO LL 8400	ФАЗОВЫЙ ПЕРЕХОДНИК	8.52
NERO LL 8761 UP	ТРАНСКОДЕР	8.52
NICE СЕРИЯ ERA H	ВНУТРИВАЛЬНЫЕ ЭЛЕКТРОПРИВОДЫ	8.19
NICE СЕРИЯ ERA	ВНУТРИВАЛЬНЫЕ ЭЛЕКТРОПРИВОДЫ	8.18
NICE СЕРИЯ NEO LH	ВНУТРИВАЛЬНЫЕ ЭЛЕКТРОПРИВОДЫ	8.20
NICE СЕРИЯ NEO L	ВНУТРИВАЛЬНЫЕ ЭЛЕКТРОПРИВОДЫ	8.19
NICE СЕРИЯ NEO MAT	ВНУТРИВАЛЬНЫЕ ЭЛЕКТРОПРИВОДЫ	8.17
NICE СЕРИЯ NEO STAR	ВНУТРИВАЛЬНЫЕ ЭЛЕКТРОПРИВОДЫ	8.18
NICE СЕРИЯ NEO S	ВНУТРИВАЛЬНЫЕ ЭЛЕКТРОПРИВОДЫ	8.17
OS/P	УПОР	8.64
PI/77	ВСТАВКА	2.7
PL85	ПЛАСТИНА	9.16
PLA100	ПЛАСТИНА КРЕПЛЕНИЯ	9.20
PLANO 6	НАСТЕННЫЙ РАДИОПЕРЕДАТЧИК	8.41
PP/8	ПЕТЛЯ	8.16
PP12 PP14	ЗАГЛУШКА ПВХ	10.5
PP/165 PP/175 PP/225 PP/325 PP/425	ПЕТЛЯ	8.33
PP/SM	ПЕТЛЯ	8.16
PT20x4	ПОЛОСА ЗАПОРНАЯ	10.6
PT44	ПОЛОСА ЗАПОРНАЯ	10.5
PT	ТРУБКА ЗАЩИТНАЯ ПВХ	9.14
PV	ВТУЛКА ПРИВОДНАЯ	9.18
R40 R60 R70	КОЛЬЦО РИГЕЛЬНОЕ	7.14
RADIO 8101-1	МИНИ-ПУЛЬТ	8.48
RADIO 8101-2M	МИНИ-ПУЛЬТ	8.48
RADIO 8101-4M	МИНИ-ПУЛЬТ	8.48
RADIO 8101-5	ПУЛЬТ ДУ	8.48
RADIO 8113 IP55	РАДИОУПРАВЛЕНИЕ ОДНОКАНАЛЬНОЕ	8.49
RADIO 8113 IP65 RADIO 8113 IP65-1000	РАДИОУПРАВЛЕНИЕ ОДНОКАНАЛЬНОЕ	8.49
RADIO 8113-IP	РАДИОУПРАВЛЕНИЕ ОДНОКАНАЛЬНОЕ	8.49
RADIO 8113 UPI	РАДИОУПРАВЛЕНИЕ ОДНОКАНАЛЬНОЕ	8.50
RADIO 8117 UP	РАДИОКАРТА	8.50
RADIO 8152-50	РАДИОТАЙМЕР	8.49
RC205 RC250/S	КАРЕТКА ПОДВИЖНАЯ	6.19

АРТИКУЛ	НАИМЕНОВАНИЕ	СТРАНИЦА
RC360/C	КАРЕТКА ПОДВИЖНАЯ	6.26
RC	КАРЕТКА ПОДВИЖНАЯ	6.20
RD40 RD60 RD70 RD102	КОЛЬЦО ДИСТАНЦИОННОЕ	7.16
RDS70/77	КОЛЬЦО ДИСТАНЦИОННОЕ	7.12
RF/70	КОЛЬЦО ПЕРЕХОДНОЕ	8.13
RG2 RG3 RG4	РИГЕЛЬ	7.15
RG/C	РОЛИК НАПРАВЛЯЮЩИЙ	6.26
RG/F	НАПРАВЛЯЮЩАЯ ДЛЯ КОРДА	9.13
RGH/77	РОЛИК НАПРАВЛЯЮЩИЙ	10.1
RGH/C	РОЛИК НАПРАВЛЯЮЩИЙ	6.27
RGH	РОЛИК НАПРАВЛЯЮЩИЙ	10.1
RGM2 RGM3 RGM4	РИГЕЛЬ	7.15
RGV/77	РОЛИК НАПРАВЛЯЮЩИЙ	10.1
RL/77	ЗАМОК РИГЕЛЬНЫЙ	10.6
RL	ЗАМОК РИГЕЛЬНЫЙ	10.5
RN 30	КОЛЬЦО ОГРАНИЧИТЕЛЬНОЕ	7.22
RP3	КОРД	9.10
RP40×150 RP60×150 RP60×180	ШКИВ	9.11
RPS70×210	ШКИВ	9.12
RT40×0,5	ВАЛ ОКТОГОНАЛЬНЫЙ	7.1
RT40×0,6	ВАЛ ОКТОГОНАЛЬНЫЙ	7.2
RT60×0,6	ВАЛ ОКТОГОНАЛЬНЫЙ	7.3
RT60×0,8	ВАЛ ОКТОГОНАЛЬНЫЙ	7.4
RT70×1,2	ВАЛ ОКТОГОНАЛЬНЫЙ	7.5
RT102×2,5	ВАЛ ОКТОГОНАЛЬНЫЙ	7.6
RT108×3,6	ВАЛ КРУГЛЫЙ	7.7
RTS RECEIVER DC	РАДИОУПРАВЛЕНИЕ	8.38
S13×4 S13×6 S13×8	СКОБА	10.6
SAPF	ВЫКЛЮЧАТЕЛЬ	8.61
SB20	КОРОБ ЗАЩИТНЫЙ 20°	6.6
SB45	КОРОБ ЗАЩИТНЫЙ 45°	6.1
SBB12/30	СУППОРТ ПОДШИПНИКА	7.19
SBB12/100	СУППОРТ ПОДШИПНИКА	7.18
SBB28	СУППОРТ ПОДШИПНИКА	7.18
SBB30/108	СУППОРТ С ПОДШИПНИКОМ	7.20
SBB32	СУППОРТ ПОДШИПНИКА	7.20
SBB42/100	СУППОРТ ПОДШИПНИКА	7.19
SBB42	СУППОРТ ПОДШИПНИКА	7.19
SBG/0	УКЛАДЧИК ДЛЯ ШНУРА РЕДУКТОРНЫЙ	9.8
SBG	УКЛАДЧИК ДЛЯ ШНУРА РЕДУКТОРНЫЙ	9.8
SB-I/FR/17M	ШИНА ФАСАДНАЯ	6.18
SB-I/FR/M	ШИНА ФАСАДНАЯ	6.18
SB-I/UC/M	КРЫШКА КОРОБА ВЕРХНЯЯ	6.17
SB-P/QRE (150, 180)	КОРОБ ЗАЩИТНЫЙ ПОЛУКРУГЛЫЙ ЭКСТРУДИРОВАННЫЙ	6.14
SB-P/QRE/205	КОРОБ ЗАЩИТНЫЙ ПОЛУКРУГЛЫЙ ЭКСТРУДИРОВАННЫЙ	6.15
SB-P/RE (137, 150)	КОРОБ ЗАЩИТНЫЙ КРУГЛЫЙ ЭКСТРУДИРОВАННЫЙ	6.9
SB-P/RE (165, 180)	КОРОБ ЗАЩИТНЫЙ КРУГЛЫЙ ЭКСТРУДИРОВАННЫЙ	6.10
SB-P/RE/205	КОРОБ ЗАЩИТНЫЙ КРУГЛЫЙ ЭКСТРУДИРОВАННЫЙ	6.11
SB-QR	КОРОБ ЗАЩИТНЫЙ ПОЛУКРУГЛЫЙ РОЛЛФОРМИНГОВЫЙ	6.13
SBR/40 SBR/80	УКЛАДЧИК ДЛЯ КОРДА РЕДУКТОРНЫЙ	9.9
SBR/140 SBR/180	УКЛАДЧИК ДЛЯ КОРДА РЕДУКТОРНЫЙ	9.9
SB-R	КОРОБ ЗАЩИТНЫЙ КРУГЛЫЙ РОЛЛФОРМИНГОВЫЙ	6.8
SB-I/F/M	КРЫШКА КОРОБА РЕВИЗИОННАЯ	6.18
SB-I/PL	ПЛАСТИНА	6.19
SC1	НАБОР КОММУТАЦИОННЫЙ	8.63
SCH30/108	ШАЙБА	7.21
SF20/137...205/D	КРЫШКА СДВОЕННАЯ ПРОМЕЖУТОЧНАЯ	6.22



АРТИКУЛ	НАИМЕНОВАНИЕ	СТРАНИЦА
SF20/137...205/I	КРЫШКА СДВОЕННАЯ СКВОЗНАЯ	6.23
SF20	КРЫШКА БОКОВАЯ 20°	6.7
SF45/137...205/D	КРЫШКА СДВОЕННАЯ ПРОМЕЖУТОЧНАЯ	6.21
SF45/137...205/I	КРЫШКА СДВОЕННАЯ СКВОЗНАЯ	6.22
SF45	КРЫШКА БОКОВАЯ 45°	6.2
SF90	КРЫШКА БОКОВАЯ 90°	6.19
SF165/D SF180/D SF205/D	КРЫШКА СДВОЕННАЯ ПРОМЕЖУТОЧНАЯ	6.21
SF165/I SF180/I SF205/I	КРЫШКА СКВОЗНАЯ ПРОМЕЖУТОЧНАЯ	6.21
SF230/S	КРЫШКА БОКОВАЯ 45°	6.3
SF250A	КРЫШКА БОКОВАЯ 45°	6.4
SF250/SA	КРЫШКА БОКОВАЯ 45°	6.3
SF300A	КРЫШКА БОКОВАЯ 45°	6.4
SF360/S	КРЫШКА БОКОВАЯ 45°	6.5
SF360	КРЫШКА БОКОВАЯ РОЛЛЕТНАЯ СТАЛЬНАЯ	6.5
SF360/C	КРЫШКА БОКОВАЯ	6.25
SF405/C	КРЫШКА БОКОВАЯ	6.25
SF-QR/137...205/D	КРЫШКА СДВОЕННАЯ ПРОМЕЖУТОЧНАЯ	6.22
SF-QR/137...205/I	КРЫШКА СДВОЕННАЯ СКВОЗНАЯ	6.23
SF-QR	КРЫШКА БОКОВАЯ ПОЛУКРУГЛАЯ	6.16
SF-R/137...205/D	КРЫШКА СДВОЕННАЯ ПРОМЕЖУТОЧНАЯ	6.22
SF-R/137...205/I	КРЫШКА СДВОЕННАЯ СКВОЗНАЯ	6.23
SF-R	КРЫШКА БОКОВАЯ КРУГЛАЯ	6.12
SH/77	ЗАХВАТ КОНЦЕВОЙ	4.10
SIGNAL12	ОПТОСЕНСОРЫ	8.63
SIMU СЕРИЯ T8 (M)	ВНУТРИВАЛЬНЫЕ ЭЛЕКТРОПРИВОДЫ	8.8
SL	РИГЕЛЬ РУЧНОЙ	10.4
SOC	ЦОКОЛЬ	8.12
SOLO 8252-50	ТАЙМЕР ОДНОКАНАЛЬНЫЙ	8.56
SOMFY СЕРИЯ ALTUS 40 RTS	ВНУТРИВАЛЬНЫЕ ЭЛЕКТРОПРИВОДЫ	8.2
SOMFY СЕРИЯ ALTUS 60 RTS	ВНУТРИВАЛЬНЫЕ ЭЛЕКТРОПРИВОДЫ	8.6
SOMFY СЕРИЯ COMPACT	НАВАЛЬНЫЕ ЭЛЕКТРОПРИВОДЫ	8.9
SOMFY СЕРИЯ HIPRO-LT 50 NHK RTS	ВНУТРИВАЛЬНЫЕ ЭЛЕКТРОПРИВОДЫ	8.5
SOMFY СЕРИЯ HIPRO-LT 50 NHK	ВНУТРИВАЛЬНЫЕ ЭЛЕКТРОПРИВОДЫ	8.6
SOMFY СЕРИЯ HIPRO-LT 50	ВНУТРИВАЛЬНЫЕ ЭЛЕКТРОПРИВОДЫ	8.4
SOMFY СЕРИЯ HIPRO-LT 60 NHK	ВНУТРИВАЛЬНЫЕ ЭЛЕКТРОПРИВОДЫ	8.7
SOMFY СЕРИЯ HIPRO-LT 60	ВНУТРИВАЛЬНЫЕ ЭЛЕКТРОПРИВОДЫ	8.7
SOMFY СЕРИЯ ILMO 50 WT	ВНУТРИВАЛЬНЫЕ ЭЛЕКТРОПРИВОДЫ	8.4
SOMFY СЕРИЯ LS 40	ВНУТРИВАЛЬНЫЕ ЭЛЕКТРОПРИВОДЫ	8.3
SOMFY СЕРИЯ LT 80 NHK	ВНУТРИВАЛЬНЫЕ ЭЛЕКТРОПРИВОДЫ	8.8
SOMFY СЕРИЯ OXIMO 50 RTS	ВНУТРИВАЛЬНЫЕ ЭЛЕКТРОПРИВОДЫ	8.3
SOMFY СЕРИЯ SOLUS 2 PA	ВНУТРИВАЛЬНЫЕ ЭЛЕКТРОПРИВОДЫ	8.5
SPA	ЗАМОК БОКОВОЙ	10.4
SPG	КОРПУС	9.14
SPR105 SPR250 SPR500	ПРУЖИНА ПРЕДОХРАНИТЕЛЬНАЯ	9.14
SP/SC	УПОР ОТ ПОВОРОТА С ПЛАСТИНОЙ	8.12
SPT8E	СТОПОР	4.15
SPT9E	СТОПОР	4.16
SS190RDS	ПРУЖИНА ТЯГОВАЯ	7.12
SS190	ПРУЖИНА ТЯГОВАЯ	7.17
SS1301	ПРУЖИНА ТЯГОВАЯ	7.16
SS1701	ПРУЖИНА ТЯГОВАЯ	7.16
SS1901	ПРУЖИНА ТЯГОВАЯ	7.17
ST25	СТОПОР	4.17
ST40	СТОПОР	4.16
SUPF	ВЫКЛЮЧАТЕЛЬ	8.61
T14x1,2	ЛЕНТА	9.9
TELIS 1 PURE TELIS 4 PURE	ПУЛЬТ ДИСТАНЦИОННОГО УПРАВЛЕНИЯ	8.36

АРТИКУЛ	НАИМЕНОВАНИЕ	СТРАНИЦА
TELIS 6 CHRONIS RTS PURE	ПУЛЬТ ДИСТАНЦИОННОГО УПРАВЛЕНИЯ	8.35
TELIS 6 CHRONIS RTS SILVER	ПУЛЬТ ДИСТАНЦИОННОГО УПРАВЛЕНИЯ	8.35
TELIS 16 RTS PURE, TELIS 16 RTS SILVER	ПУЛЬТ ДИСТАНЦИОННОГО УПРАВЛЕНИЯ	8.35
TERMOSUNIS INDOOR WIREFREE RTS	РАДИОДАТЧИК ТЕПЛА И СВЕТА	8.36
TG	НАПРАВЛЯЮЩАЯ ДЛЯ ЛЕНТЫ	9.12
TP125 TP155 TP190	ШКИВ	9.11
TRC90	ШКИВ	9.11
TT1N	РАДИОУПРАВЛЕНИЕ	8.41
TT2N	РАДИОУПРАВЛЕНИЕ	8.42
TTU	УПРАВЛЯЮЩЕЕ УСТРОЙСТВО	8.26
UCR	УКЛАДЧИК ИНЕРЦИОННЫЙ СО ШНУРОМ	9.7
UCS	УКЛАДЧИК ИНЕРЦИОННЫЙ С ЛЕНТОЙ	9.7
UC	УКЛАДЧИК УНИВЕРСАЛЬНЫЙ ИНЕРЦИОННЫЙ	9.7
US-2.15M	УНИВЕРСАЛЬНОЕ УСТРОЙСТВО УПРАВЛЕНИЯ	8.56
W35M	РЕДУКТОР	9.16
ZA 30	ЦАПФА	7.21

