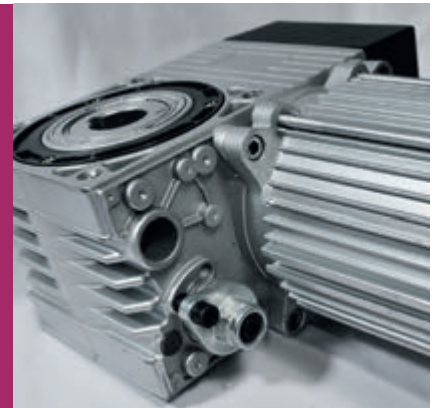




# Системы автоматики

## **AN-MOTORS**

технический  
каталог







АВТОМАТИКА  
ДЛЯ ВОРОТ

## СОДЕРЖАНИЕ

01 КОМПЛЕКТЫ СЕРИИ ASG/KIT

02 ПРИВОД ASI50

03 ПРИВОДЫ СЕРИИ ASL/KIT

04 ШЛАГБАУМ ASB6000

05 АКСЕССУАРЫ

КОМПЛЕКТЫ СЕРИИ ASG/KIT

ПРИВОД ASI50

ПРИВОДЫ СЕРИИ ASL

ШЛАГБАУМ ASB6000

АКСЕССУАРЫ





АВТОМАТИКА  
ДЛЯ ВОРОТ

# КОМПЛЕКТЫ СЕРИИ ASG/KIT

КОМПЛЕКТЫ СЕРИИ ASG/KIT





## Описание

**Комплекты серии ASG/KIT  
(ASG600/3KIT, ASG1000/3KIT, ASG1000/4KIT)  
потолочного типа для автоматизации  
секционных гаражных ворот до 16 кв. м**

Представляет собой электромеханический привод с цепной направляющей рейкой и предназначен для автоматизации сбалансированных секционных гаражных ворот.



## Особенности

- Удобство настройки и управления
- Точность остановки в конечных положениях
- Встроенная система обнаружения препятствий
- Самоблокирующийся редуктор, предотвращающий несанкционированное открытие ворот
- Возможность внешней и внутренней разблокировки
- Плавный запуск и остановка, продлевающие срок службы ворот и привода
- Встроенная лампа для освещения гаража
- Возможность работы привода от аккумулятора в случае отсутствия электроэнергии
- Динамический код радиуправления, защищающий от несанкционированного доступа
- Индикация настройки и команд с помощью дисплея на лицевой панели привода
- Оптимальная комплектация

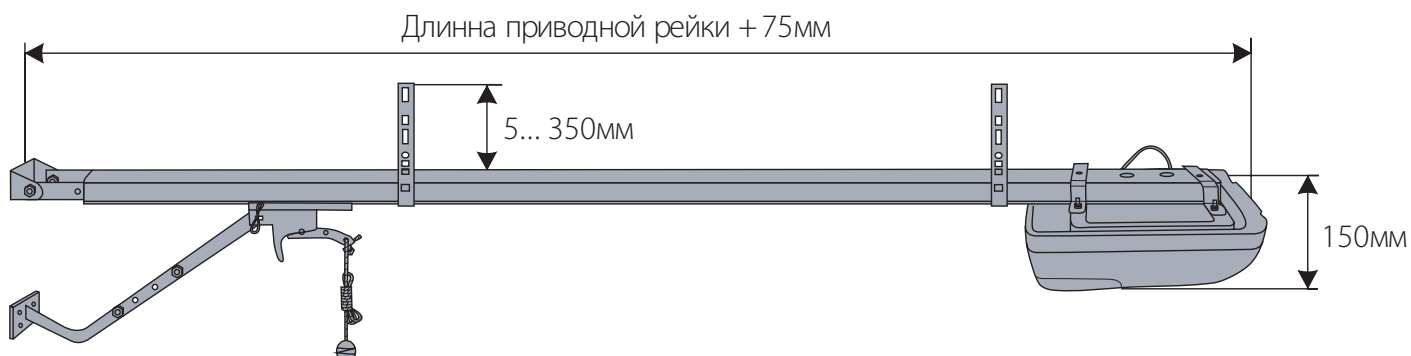
## Комплектность

- Привод со встроенным блоком управления и радиоприемником – 1 шт.
- Приводная рейка / ASGR3 (3,2 м) или ASGR4 (4,2 м) / – 1 шт.
- Руководство по монтажу и эксплуатации – 1 шт.
- Пульт дистанционного радиуправления (433,92 МГц) – 2 шт.
- Универсальный монтажный набор – согласно руководству по монтажу и эксплуатации

## Технические характеристики

	ASG600/3KIT	ASG1000/3KIT	ASG1000/4KIT
Максимальное тяговое усилие	600 Н	1000 Н	
Длина приводной рейки	3,2 м		4,2 м
Максимальная высота ворот	2,4 м		3,4 м
Максимальная площадь ворот	8,4 м <sup>2</sup>	12 м <sup>2</sup>	16 м <sup>2</sup>
Интенсивность использования	8 циклов/час	10 циклов/час	6 циклов/час
Скорость перемещения ворот	0,15 м/с		
Питание	230 В (±10%) / 50 Гц		
Потребляемая мощность	200 Вт	300 Вт	
Электродвигатель	24 В постоянного тока		
Питание дополнительных устройств (аксессуаров)	24 В постоянного тока / 100 мА		
Лампа освещения	24 В / 10 Вт / цоколь BA15		
Степень защиты оболочки привода	IP20		
Диапазон рабочих температур	-20...+50° С		
Габаритные размеры привода (Д×Ш×В)	345×215×145 мм		
Вес привода	4,1 кг	4,6 кг	

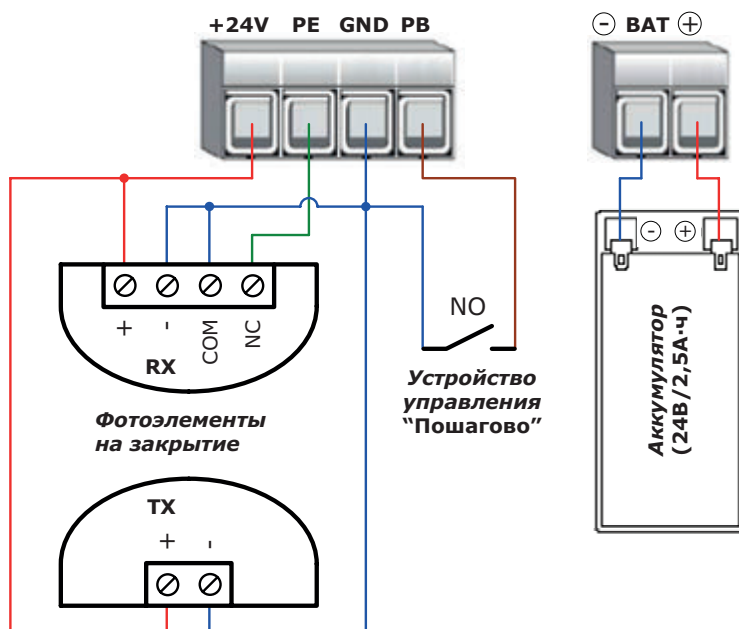
## Установка



## Функциональность

- Настройка ограничения усилия при закрытии
- Настройка времени паузы до автоматического закрытия
- Электронная блокировка открытия с пульта радиуправления
- Электронная активация и деактивация фотоэлементов
- Пошаговый режим управления
- Количество записываемых пультов радиуправления – 20шт.

## Подключения



## Аксессуары

				
Пульт	Радиокодовая клавиатура	Фотоэлементы	Комплект механизма разблокировки	
AT-4	DIP	APHOTO	RM0104-4500 (трос 4,5м)	RM0104-6000 (трос 6м)





АВТОМАТИКА  
ДЛЯ ВОРОТ

# ПРИВОД ASI50

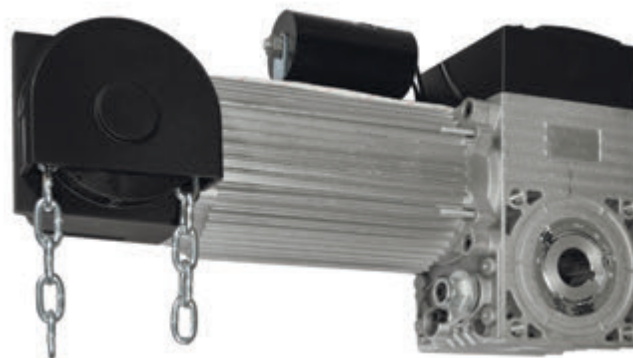
ПРИВОД ASI50



## Описание

### Привод ASI50 вального типа для автоматизации секционных промышленных ворот

Электромеханический привод ASI50 вального типа с внешним электронным блоком управления предназначен для автоматизации сбалансированных секционных промышленных ворот площадью до 18м<sup>2</sup>



## Особенности

- Вертикальное или горизонтальное рабочее положение привода
- Самоблокирующийся редуктор
- Ручная механическая разблокировка
- Аварийное ручное управления с помощью цепи
- Защита электродвигателя от перегрева
- Встроенная система обнаружения препятствий
- Надежное и точное позиционирование конечных положений благодаря электромеханическим выключателям
- Динамический код радиоуправления, защищающий от несанкционированного доступа
- Выключатель сети на блоке управления
- Оптимальная комплектация

## Комплектность

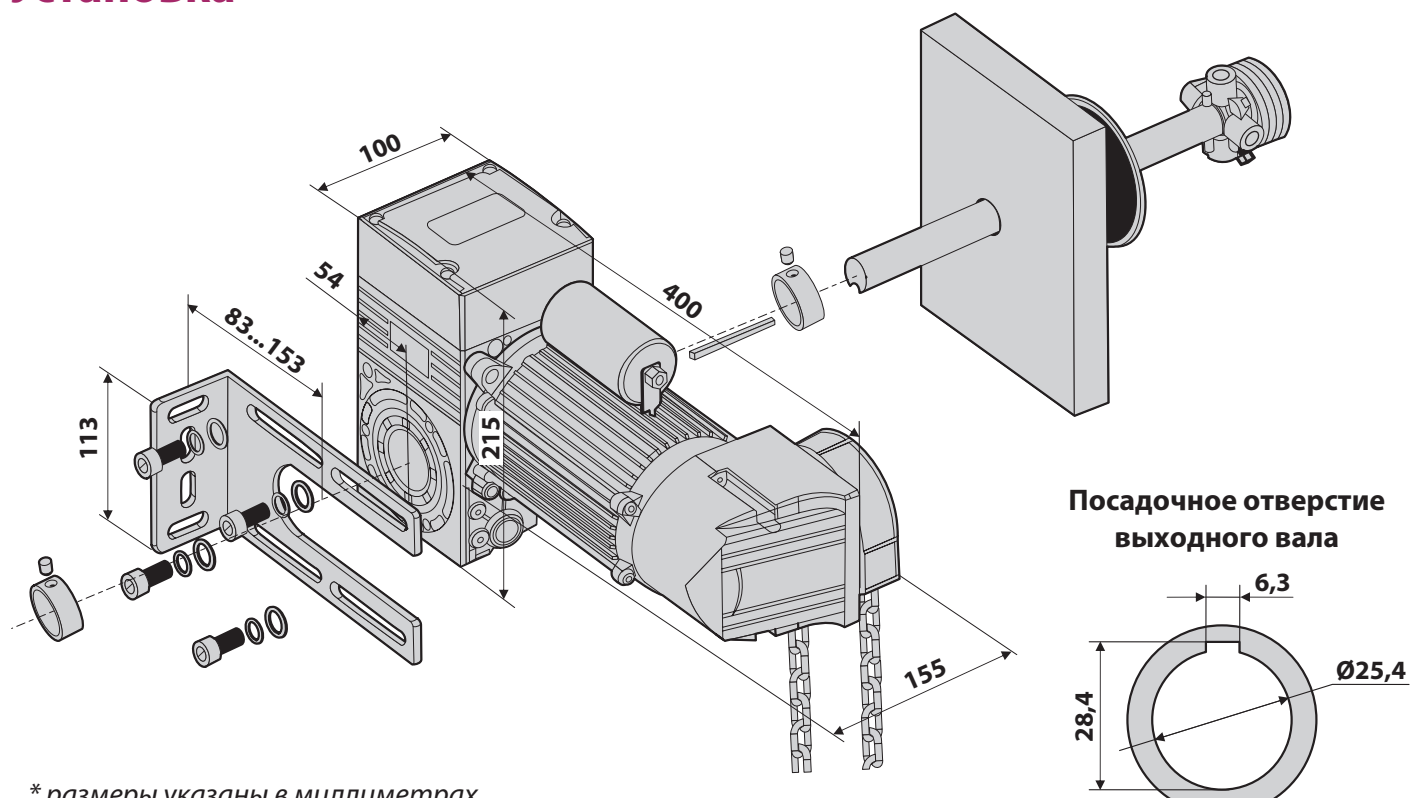
- Привод с цепью ручного аварийного управления и набором кабелей подключения\* – 1 шт.
- Внешний блок управления – 1 шт.
- Руководство по монтажу и эксплуатации – 1 шт.
- Универсальный монтажный набор – согласно руководству по монтажу и эксплуатации

## Технические характеристики

	ASI50
Крутящий момент	50 Н·м
Максимальный вес ворот	260 кг
Частота вращения выходного вала	24 об/мин
Максимальное количество оборотов выходного вала	14 оборотов
Интенсивность использования (ED)	25% (S3)
Питание	230 В (±10%) / 50 Гц
Электродвигатель	230 В 1~
Потребляемая мощность	450 Вт
Емкость конденсатора	30 мкФ
Питание дополнительных устройств (аксессуаров)	12 В постоянного тока / 200 мА 24 В переменного тока / 200 мА
Степень защиты оболочки привода	IP43
Степень защиты оболочки блока управления	IP54
Диапазон рабочих температур	-20...+50° С
Габаритные размеры привода (Д×Ш×В)	400×155×215 мм
Габаритные размеры блока управления	220×315×180 мм
Вес привода	17 кг
Вес блока управления	2,8 кг

\* Стандартный комплект поставки предназначен для установки привода на вал ворот на высоте до 6 м.

## Установка

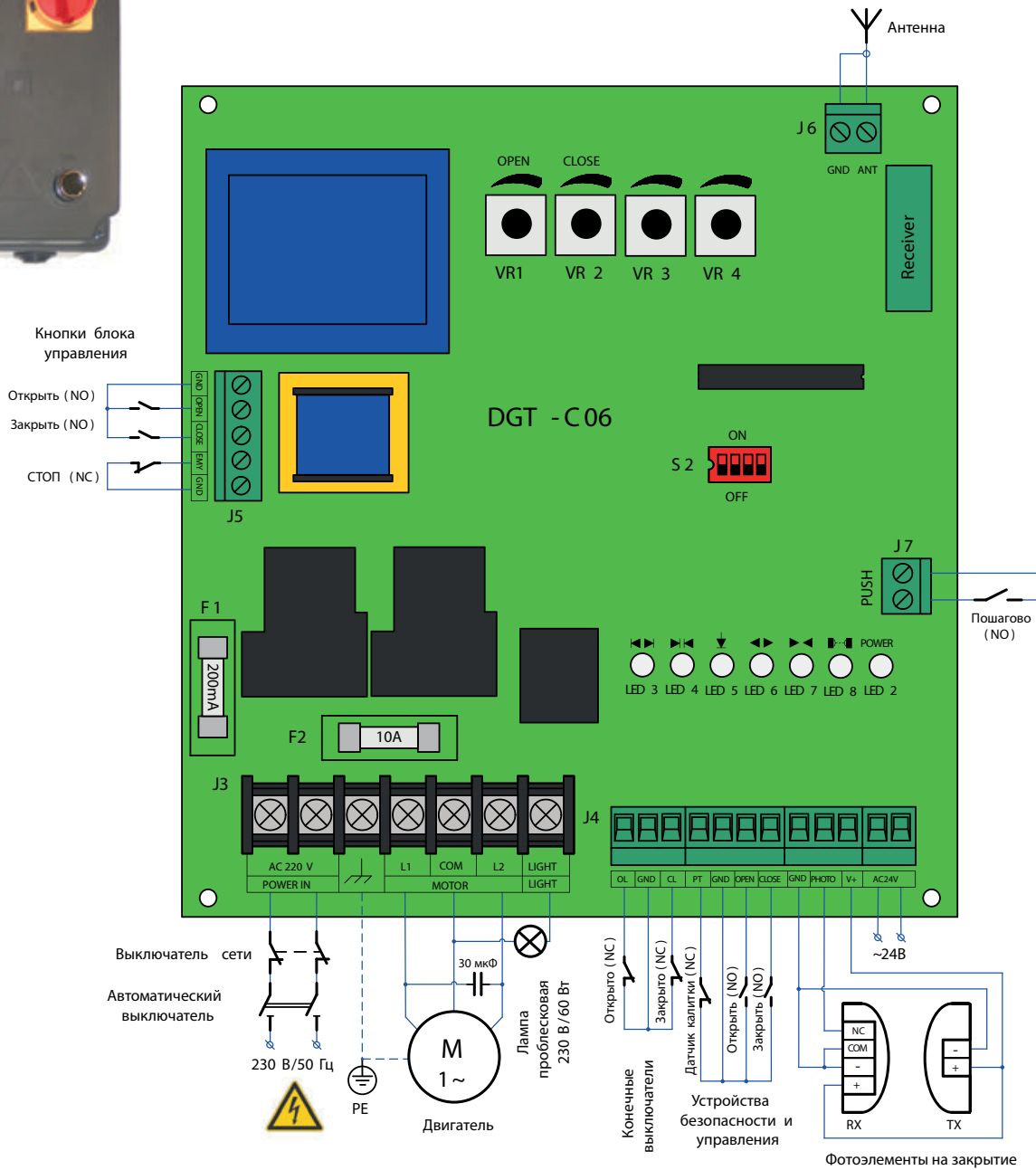


\* размеры указаны в миллиметрах

## Функциональность

- Выбор режима управления:
  - импульсный при открытии и закрытии
  - импульсный при открытии и ручной (с удержанием) при закрытии
- Настройка времени работы
- Настройка времени паузы до автоматического закрытия
- Настройка ограничения усилия при закрытии
- Настройка ограничения усилия при открытии
- Активация плавного запуска и остановки
- Количество записываемых пультов радиуправления при использовании внешнего радиоприемника AR-1 – 30 шт.

# Подключение



Пульт  
AT-4



Радиокодовая клавиатура  
DIP



Внешний радио-приемник  
AR-1



Фотоэлементы  
APHOTO



Проблесковая лампа  
PULSAR



Цепь  
ACH





АВТОМАТИКА  
ДЛЯ ВОРОТ

# ПРИВОДЫ СЕРИИ ASL/KIT

ПРИВОДЫ СЕРИИ ASL





## Описание системы

### Приводы серии ASL/KIT (ASL500/KIT, ASL1000/KIT, ASL2000/KIT)

Приводы серии ASL предназначены для автоматизации откатных ворот весом до 2000 кг.

Вращательное движение выходной шестерни привода преобразуется в горизонтальное поступательное движение створки ворот с помощью зубчатой рейки, закрепленной на створке ворот

## Особенности

- Удобство настройки и управления
- Самоблокирующийся редуктор, предотвращающий несанкционированное открытие ворот
- Ручная механическая разблокировка
- Защита электродвигателя от перегрева
- Возможность работы в режиме калитки
- Широкие функциональные возможности
- Индикация настройки и команд с помощью дисплея на блоке управления
- Динамический код радиуправления, защищающий от несанкционированного доступа
- Встроенная система радиуправления AN-Motors
- Оптимальная комплектация



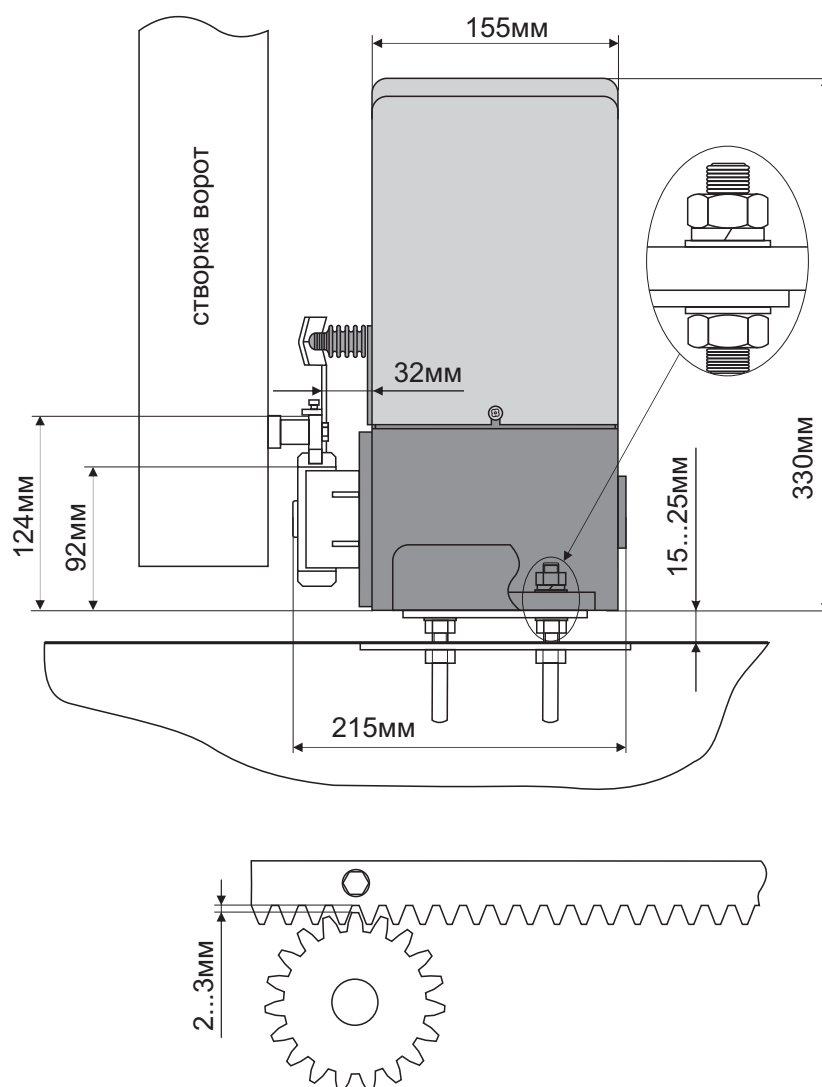
## Комплектность

- Привод со встроенным блоком управления и радиоприемником – 1 шт.
- Руководство по монтажу и эксплуатации – 1 шт.
- Пульт дистанционного радиуправления (433,92 МГц) – 2 шт.
- Монтажный набор – согласно руководству по монтажу и эксплуатации

## Технические характеристики

	ASL500	ASL1000	ASL2000
Максимальный крутящий момент	20 Н•м	27 Н•м	45 Н•м
Максимальное линейное усилие	500 Н	700Н	1100 Н
Максимальный вес ворот	500 кг	1000 кг	2000 кг
Скорость перемещения ворот	12 м/мин		
Модуль шестерни / Количество зубьев	4 мм / 19 зубьев		
Интенсивность использования	25%		70%
Питание	230 В (±10%) / 50 Гц		
Электродвигатель	230 В 1~		
Потребляемая мощность	250 Вт	500 Вт	1000 Вт
Питание дополнительных устройств (аксессуаров)	24 В постоянного тока / 250 мА		
Степень защиты оболочки привода	IP44		
Диапазон рабочих температур	-20...+65° С		
Габаритные размеры привода (Д×Ш×В)	275×215×330 мм		
Вес привода	10 кг	12,2 кг	17 кг

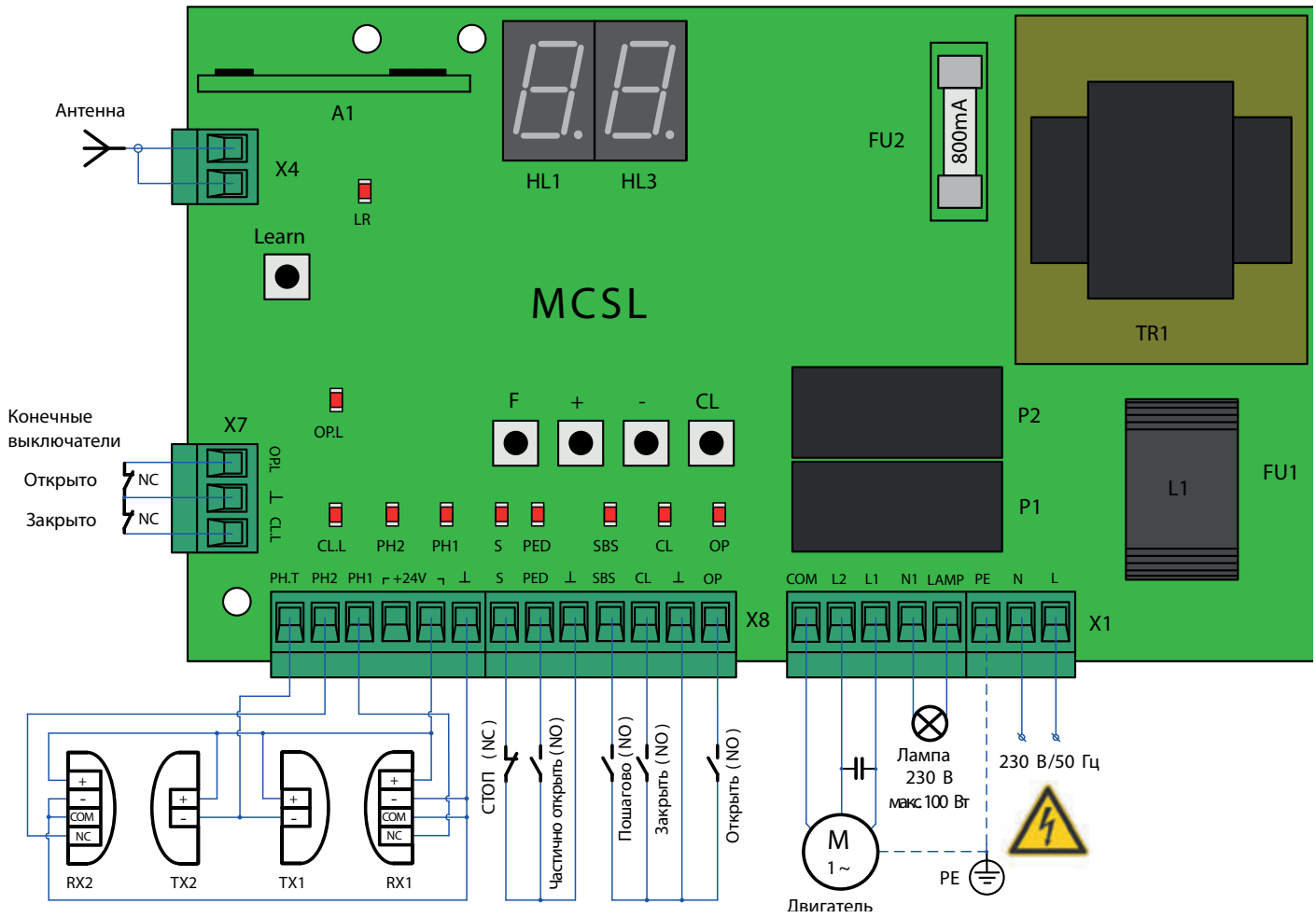
## Установка



## Функциональность

- Выбор режима работы:
  - ручной
  - полуавтоматический
  - автоматический
  - автоматический и всегда закрыто
- Настройка усилия двигателя
- Функция максимального усилия в начале движения
- Настройка времени работы
- Настройка времени замедления в конце движения
- Настройка торможения после завершения движения
- Настройка времени паузы до автоматического закрытия
- Настройка времени частичного открытия
- Функция предварительного включения проблесковой лампы до начала движения
- Функция «Фототест»
- Возврат к исходным (заводским) настройкам
- Количество записываемых пультов радиуправления – 20 шт.

## Подключение



## Аксессуары

Пульт	Радиокодовая клавиатура	Внешний радиоприемник	Фотоэлементы	Проблесковая лампа
AT-4	DIP	AR-1	ARPHOTO	PULSAR





АВТОМАТИКА  
ДЛЯ ВОРОТ

# ШЛАГБАУМ ASB6000

ШЛАГБАУМ ASB6000



## Описание системы

### Шлагбаум ASB6000

Электромеханический шлагбаум ASB6000 предназначен для ограничения доступа на территорию с шириной проезда до 6 метров. Выпускается в двух исполнениях: правое (RIGHT) и левое (LEFT)

### Особенности

- Бесконтактные (магнитные) выключатели конечных положений
- Дополнительные (электромеханические) защитные конечные выключатели
- Самоблокирующийся редуктор, предотвращающий несанкционированное открытие шлагбаума
- Ручная механическая разблокировка
- Высокая интенсивность использования
- Защита электродвигателя от перегрева
- Плавный запуск и замедление в конечных положениях
- Возможность внешней установки блока управления (сухие помещения)
- Динамический код радиуправления, защищающий от несанкционированного доступа



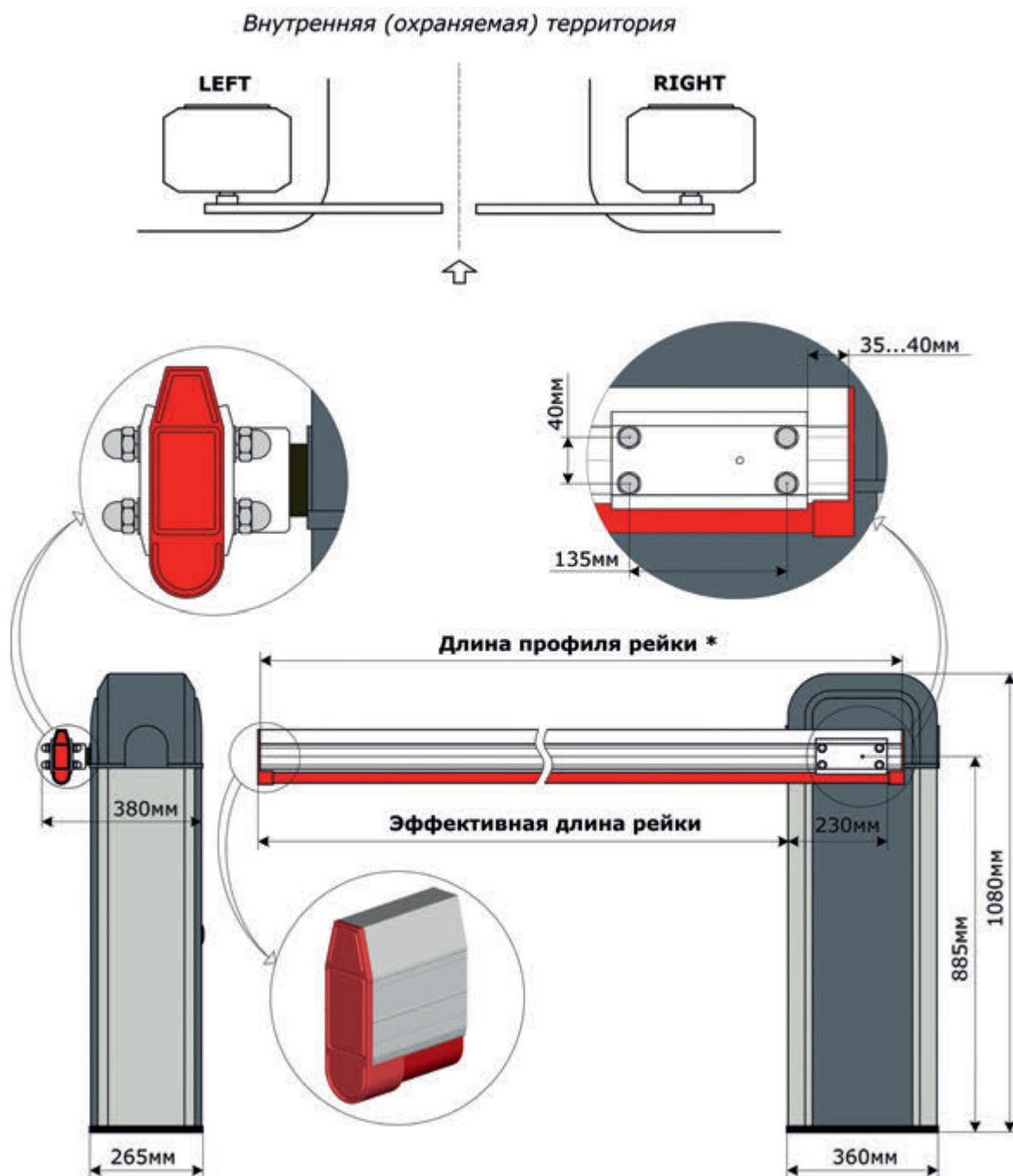
### Комплектность

- Стойка шлагбаума – 1 шт.
- Встраиваемый блок управления с радиоприемником – 1 шт.
- Руководство по монтажу и эксплуатации – 1 шт.
- Пульт дистанционного радиуправления (433,92 МГц) – 2 шт.
- Монтажный набор – согласно руководству по монтажу и эксплуатации

### Технические характеристики

	ASB6000
Крутящий момент	200 Н·м
Эффективная длина рейки	3...6 м
Максимальное время открытия/закрытия (90°)	6 сек
Интенсивность использования	70%
Питание	230 В (±10%) / 50 Гц
Электродвигатель	230В 1~
Потребляемая мощность	200 Вт
Питание дополнительных устройств (аксессуаров)	12 В постоянного тока / 200 мА
Степень защиты оболочки шлагбаума	IP44
Диапазон рабочих температур	-20...+50° С
Габаритные размеры (Д×Ш×В)	360×380×1080 мм
Вес	80 кг

## Установка



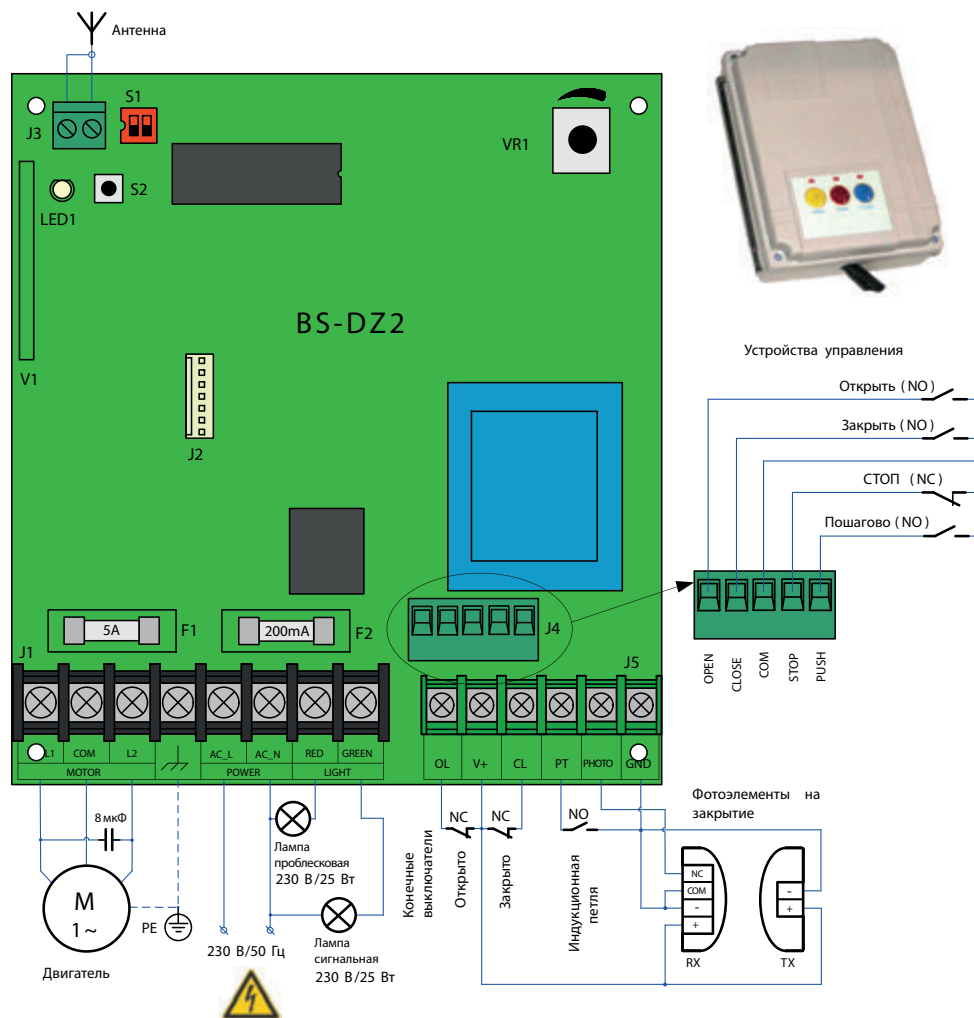
\* изображена установка комплекта рейки *RBN7/KIT*.

## Функциональность

- Настройка времени паузы до автоматического закрытия
- Фиксированное время работы
- Выбор режима работы подключенных ламп:
  - «Светофор»
  - «Проблесковая лампа / Сигнальная лампа»
- Количество записываемых пультов радиуправления – 256 шт.



## Подключение



## Аксессуары

Пульт	Радиокодовая клавиатура	Внешний радиоприемник	Фотоэлементы	Проблесковая лампа	
AT-4	DIP	AR-1	APHOTO	PULSAR	
Профиль рейки	Демпфер	Заглушка	Светоотражатели	Стационарная опора	Подвижная опора
RBN7	FRK99	RBN91	AST	WA11C	WA12C





АВТОМАТИКА  
ДЛЯ ВОРОТ

# АКСЕССУАРЫ





# ВНЕШНИЙ РАДИОПРИЕМНИК AR-1

Предназначен для дистанционного управления воротной автоматикой

## Особенности

- Управление одним устройством (одноканальный)
- Небольшие габариты и вес
- Релейный выход с нормально-открытым контактом (NO)
- Встроенный кабель для подключения
- Встроенная антенна

## Технические характеристики

	AR-1
Напряжение питания	12 В ÷ 24 В AC/DC
Максимальный ток потребления	18 мА
Рабочая частота	433,92 МГц
Количество программируемых пультов управления	до 30 шт.
Нагрузка выходного контакта реле	1 А макс. / 24 В DC
Степень защиты оболочки	IP40
Температура окружающей среды	-20...+50° С
Габаритные размеры	78×44×25 мм
Вес	60 г



# ПУЛЬТ ДИСТАНЦИОННОГО УПРАВЛЕНИЯ AT-4

Предназначен для дистанционного управления воротной автоматикой AN-Motors

## Особенности

- Исполнение в виде брелока
- Динамический код
- Количество управляемых устройств – до четырех

## Технические характеристики

	AT-4
Рабочая частота	433,92 МГц
Мощность излучения	не более 2 мВт
Дальность действия в открытом пространстве	не менее 50 м
Элемент питания	12 В / тип 27 А
Степень защиты оболочки	IP40
Температура окружающей среды	-20...+50° С
Габаритные размеры	55×38×12 мм
Вес	33 г



# РАДИОКОДОВАЯ ЦИФРОВАЯ КЛАВИАТУРА DIP

Предназначена для дистанционного управления воротной автоматикой AN-Motors. Представляет собой радиопередатчик, который активируется после набора определенной цифровой комбинации (кода)

## Особенности

- Управление одним или двумя устройствами (двухканальная)
- Беспроводная. Не требуется электромонтаж
- Накладной монтаж внутри или снаружи помещения
- Прочный, вандалозащищенный, пылевлагозащищенный корпус
- Небольшие габариты и вес
- Освещение клавиатуры
- Звуковая индикация
- Низкое энергопотребление. Автоматический переход в спящий режим
- Безопасность цифрового кода – 99.999.999 возможных комбинаций
- Динамический код радиуправления



## Технические характеристики

	DIP
Рабочая частота	433,92 МГц
Мощность излучения	около 1 мВт
Дальность действия	200 м открытое пространство
	35 м внутри помещения
Количество цифр в комбинации	от 0 до 8
Питание	6 В DC от двух литиевых батареек типа CR2032 (3 В / 230 мАч)
Средний срок службы батареек	2 года при 10 передач/сутки
Степень защиты оболочки	IP54
Температура окружающей среды	-20...+55° С
Габаритные размеры	85×75×35 мм
Вес	240 г

## ФОТОЭЛЕМЕНТЫ АРНТО

Предназначены для распознавания препятствия, находящегося в зоне действия фотоэлементов

### Особенности

- Малые габариты и вес
- Релейный выход с нормально-закрытым или нормально-открытым контактом (NC/NO)
- Визуализация установки и настройки с помощью светодиодов



### Технические характеристики

	АРНОТО
Номинальное напряжение питания	24 В AC/DC
Максимальное потребление	30 мА (ТХ), 15 мА (RX)
Дальность действия	15 м
Нагрузка выходных контактов реле	1 А макс. / 30 В
Тип выходных контактов	NC/NO
Степень защиты оболочки	IP44
Диапазон рабочих температур	-20...+70° С
Габаритные размеры	50×76×22 мм

## ПРОБЛЕСКОВАЯ ЛАМПА PULSAR

Предназначена для предупреждения (сигнализации) о движении автоматизированных ворот, шлагбаумов

### Особенности

- Режим мигания
- Встроенная антенна
- Установка вне помещения

### Технические характеристики

	PULSAR
Питающее напряжение	230 В / 50 Гц
Лампочка	230 В / 25 Вт / цоколь E14
Степень защиты оболочки	IP44
Диапазон рабочих температур	-20...+50° С
Габаритные размеры	100×80×140 мм



# КОМПЛЕКТ РЕЙКИ ШЛАГБАУМА RBN7/KIT




Комплект рейки применяется  
в составе шлагбаума ASB6000

## Особенности

- Цельный жесткий алюминиевый профиль рейки
- Амортизирующий эффект при контакте с препятствием при закрытии
- Защита от попадания внутрь рейки влаги и посторонних предметов



## Комплектность

Профиль рейки RBN7		Длина 6,3 метра  Примечание: возможно укорачивание рейки до 3 метров. Балансировка осуществляется при помощи пружин, поставляемых в стандартном комплекте.
Демпфер FRK99		Длина (в метрах) соответствует длине профиля рейки RBN7
Заглушка RBN91		2 шт.

При длине рейки RBN7/KIT до 5 м рекомендуется устанавливать подвижную опору WA12C или стационарную опору WA11C. При длине рейки RBN7/KIT более 5 м рекомендуется устанавливать стационарную опору WA11C.





# ДЛЯ ЗАМЕТОК

КОМПЛЕКТЫ СЕРИИ ASG/KIT

ПРИВОД ASI50

ПРИВОДЫ СЕРИИ ASL

ШЛАГБАУМ ASB6000

АКСЕССУАРЫ







Группа компаний «АЛЮТЕХ» является одним из лидеров рынка роллетных систем и секционных ворот Западной и Восточной Европы, ведущим производителем алюминиевых профильных систем на территории СНГ.

ГК «АЛЮТЕХ» включает пять производственных предприятий и двадцать пять сбытовых компаний в России, Беларуси, Украине и Чехии. Все предприятия Группы компаний оснащены высокотехнологичным оборудованием, которое позволяет производить продукцию, соответствующую европейским стандартам качества. Это комплекс по окраске и резке ультрасовременной стальной и алюминиевой ленты, современная высокопроизводительная линия по производству сэндвич-панелей для секционных ворот, роллформинговые линии, высокотехнологичные линии по производству алюминиевых экструдированных профилей, автоматизированные комплексы литья алюминиевых сплавов, современные линии порошковой окраски, крупнейший в СНГ комплекс по анодированию алюминиевых профилей.

Наличие собственных производственных комплексов внутри холдинга позволяет специалистам Группы компаний «АЛЮТЕХ» контролировать качество продукции на всех этапах производственного процесса. Система менеджмента качества на всех предприятиях сертифицирована на соответствие требованиям Международного стандарта ISO 9001 в системе TUV GERT.

